



SERVICES CULTURE ÉDITIONS  
RESSOURCES POUR  
L'ÉDUCATION NATIONALE

**Ce document a été numérisé par le CRDP de Caen pour la  
Base Nationale des Sujets d'Examens de l'enseignement  
professionnel**

DANS CE CADRE

Académie :	Session :
Examen :	Série :
Spécialité / option :	Repère de l'épreuve :
Epreuve / sous épreuve :	
NOM :	
(en majuscules suivi, s'il y a lieu du nom d'épouse) N° du candidat :	<input type="text"/>
Prénom(s) :	
( le numéro est celui qui figure sur la convocation ou liste d'appel)	
Né(e) le :	

NE RIEN ECRIRE DANS CETTE PARTIE

**SESSION 2010**

**C.A.P Installateur Thermique  
Epreuve : EP1**

**Analyse d'une situation professionnelle  
Durée : 3H-Coefficient : 4**

**MISE EN SITUATION**

Une vieille demeure du siècle dernier va être entièrement rénovée. L'entreprise pour laquelle vous travaillez, va s'occuper des lots : « Plomberie et Chauffage ». Votre chef d'entreprise vous jugeant compétant, vous charge du lot chauffage et un autre de vos collègues se chargera du lot plomberie. Il vous donne le descriptif du lot chauffage qui comprend les indications suivantes :

Toutes les tuyauteries de la partie chauffage central et réchauffage de l'ECS seront en tube acier noir de diamètre approprié. La chaudière sera posée sur un socle en béton coulé par le maçon.

QUESTIONS	C / S.A	Page	Barème
QUESTION 1 – Lecture de plans	C2.1 S2.1	Page 2 /7	TOTAL /10
QUESTION 2 – Réceptionner et vérifier une commande	C2.2 S2.1 S2.2	Page 2 /7	TOTAL /10
QUESTION 3 – Santé et sécurité au travail	C2.4/S5.3/S6.8	Page 3 /7	TOTAL /10
QUESTION 4.1 – Le réseau de fioul	C2.1 S3.1	Page 3 /7	TOTAL /5
QUESTION 4.2 –Le brûleur fioul	C2.2 S3.4.2	Page 4 /7	TOTAL / 5
QUESTION 5 – Les réseaux de chauffage	C2.1 S3.1.2	Page 4 /7	TOTAL / 15
QUESTION 6 – Les émetteurs	C2.3 S2.4	Page 5 /7	TOTAL /10
QUESTION 7 – La soupape différentielle	C2.2 S3.1.2	Page 5 /7	TOTAL /10
QUESTION 8 – Raccordement électrique du brûleur	C2.2 S3.1.3	Page 6 /7	TOTAL /5
QUESTION 9 – Mise en service de l'installation	C3.2 S5.1	Page 6 /7	TOTAL /10
QUESTION 10 – Tri des déchets	C2.4 S6.7	Page 7 /7	TOTAL /10
<b>TOTAL</b>			<b>/100</b>

NE RIEN ECRIRE DANS CETTE PARTIE

### QUESTION 1: Lecture de plans

**Contexte professionnel :** Votre chef d'entreprise vous transmet les plans de la maison, et vous commencez par vous familiariser avec la composition de ce type de logement.

**On demande :**

- 1.1- D'identifier les pièces éclairées par des baies en vous aidant des plans des façades et des pignons ?
- 1.2- Quel est le type de cette habitation ?
- 1.3- Compléter le tableau en indiquant les longueurs et les largeurs. En déduire les surfaces.

**On donne :**

Les plans de la maison. Document ressource DR 2

**On exige :**

Le nom des pièces correspondantes au chiffre du tableau ci-dessous.  
Le type du logement exact.  
Les dimensions et les surfaces sont exactes.

1.1- Réponse :

1	2	3	4	5
Chambre 2	BUANDERIE	CHAMBRE 2	SALON	GARAGE

/4

1.2- Réponse :

Nombre de chambres = 3      Donc type = F4

Aide :

- F1 = cuisine + salle de bains WC + séjour salon
- F2 = cuisine + salle de bains WC + séjour salon + 1 chambre
- F3 = cuisine + salle de bains WC + séjour salon + 2 chambres
- F4 = cuisine + salle de bains WC + séjour salon + 3 chambres
- F5 = cuisine + salle de bains WC + séjour salon + 4 chambres

/2

1.3- Réponse :

	Longueur cm	Largeur cm	Surface m <sup>2</sup>
Cuisine	330	297	9,80
Chambre 1	348	317	11
Chambre 2	407	317	12
Chambre 3	341	305	12,4

/4

TOTAL /10

NE RIEN ECRIRE DANS CETTE PARTIE

### QUESTION 2 – Réceptionner et vérifier une commande à partir d'un bon de livraison

**Contexte professionnel :** Vous êtes chez le client et le matériel vient de vous être livré. Vous devez vérifier que vous disposez de tous les équipements nécessaires à la réalisation du chantier.

**On demande :**

- 2.1- Vérifier si la livraison est conforme au bon de livraison en complétant le tableau ci-dessous. Conclure.

**On donne :**

Le descriptif de l'installation. Document ressource DR 1  
Le bon de livraison. Document ressource DR 3  
Une photo globale des équipements livrés. Document ressource DR 3

**On exige :**

Une vérification précise des équipements livrés ou non livrés.  
Signaler tous manques.

2.1- Réponse :

/8

Désignation	Nombre	Livré	Non livré
Chaudière fioul+brûleur	1	x	
Robinet d'arrêt sphérique Ø 1/4 de tour	2	x	
Robinet thermostatique	5		x
Gicleur 60°	1		x
Filtre à tamis	1	x	
Tuyauteries flexible fuel	2	x	
vase d'expansion	1	x	
soupape de sécurité	1	x	
soupape différentielle	1	x	

**Conclusion :**

Manque 1 robinet thermostatique  
Gicleur incorrect

/2

TOTAL /10

NE RIEN ECRIRE DANS CETTE PARTIE

**QUESTION 3 – Santé et sécurité au travail**

**Contexte professionnel :** vous devez réaliser la mise en place de la chaudière.

**On demande :**

- 3.1- Donner la signification de l'abréviation E.P.I.
- 3.2- Enumérer les E.P.I utilisés pour la manutention
- 3.3- Citer les consignes de sécurité et les EPI à utiliser lors de l'utilisation du poste oxyacétylénique.

**On exige :**

L'abréviation est connue.  
Tous les E.P.I sont connus.  
Les consignes de sécurité sont indiquées.

**3.1- Réponse :**

Equipement de Protection Individuel

/2

**3.2- Réponse :**

Chaussure de sécurité  
Vêtements de travail  
Gants

/2

**3.3- Réponse :**

Lunette de soudure  
Gants  
Extincteur, seau d'eau  
Manutention des bouteilles  
Dégager le poste de travail des sources d'incendie.

/2

TOTAL /10

NE RIEN ECRIRE DANS CETTE PARTIE

**QUESTION 4.1 – Le réseau de fioul**

**Contexte professionnel :** vous devez identifier le réseau fioul existant afin de préparer le raccordement.

**On demande :**

3.1- Identifier le nom de chaque élément en complétant le tableau.

**On donne :**

Le schéma d'un circuit FOD complet du brûleur à la cuve  
Un tableau à compléter

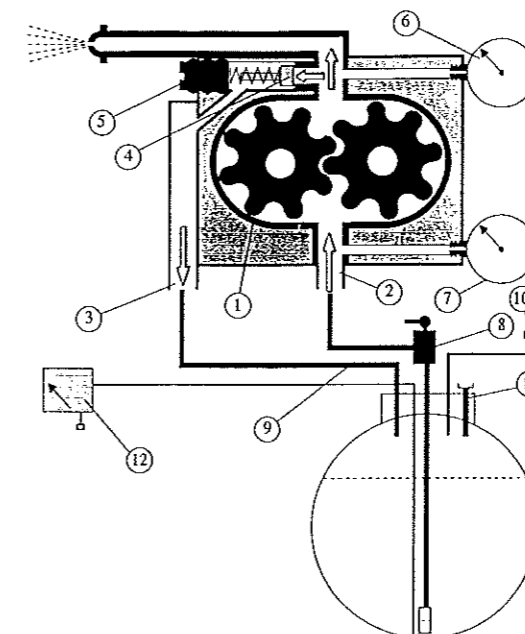
**On exige :**

L'identification est exact.

**4.1- Réponse :**

TOTAL /5

REPERE	DESIGNATION
1	Engrenage de la pompe
2	Aspiration de la pompe
3	Refoulement de la pompe vers la cuve
4	Obturateur du régulateur
5	Vis de réglage de la pression de fioul
6	Prise de pression à la ligne gicleur
7	Vacuomètre : mesure la dépression de l'aspiration
8	Vanne police : Doit être accessible par les pompiers
9	Canalisation de retour vers la cuve
10	Event : Mise à l'atmosphère
11	Orifice de remplissage
12	Jauge : Permet de mesurer le niveau de FOD dans la cuve



NE RIEN ECRIRE DANS CETTE PARTIE

#### QUESTION 4.2 –Le brûleur fioul

**Contexte professionnel :** vous devez maintenant équiper votre chaudière du brûleur fioul. Le client intéressé par cet équipement vous demande des précisions sur son fonctionnement.

**On demande :**

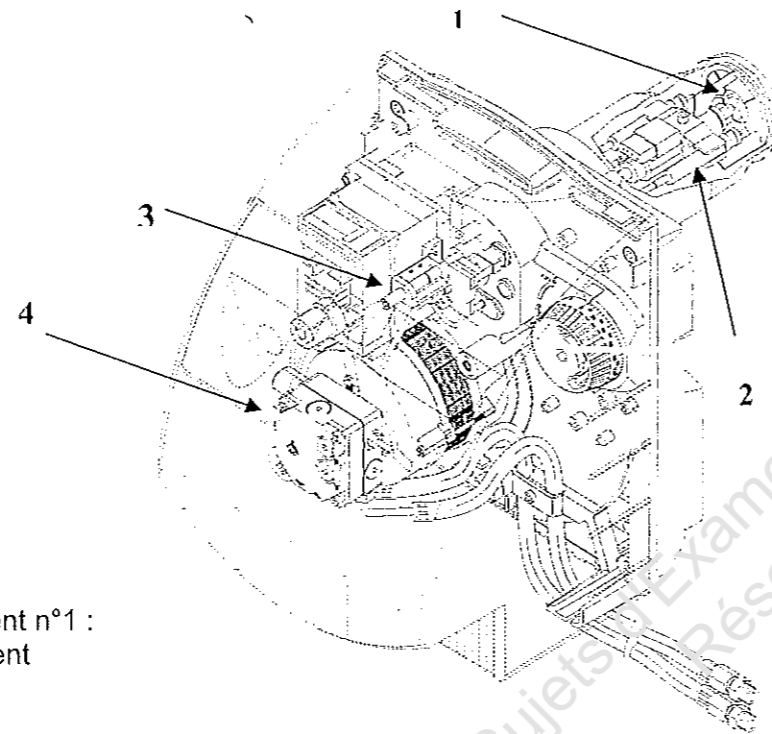
3.1- Identifier la fonction de chaque élément.

**On donne :**

La photo du brûleur fioul  
Un QCM à compléter

**On exige :**

L'identification est exacte.



#### 4.2- Réponses :

Comment se nomme l'élément n°1 :

- Un rupteur
- Une buse
- Un gicleur

Que signifie 60° qui est inscrit sur l'élément n°1 :

- La température de fonctionnement
- L'angle de pulvérisation
- Un gicleur

Quelle est la fonction des électrodes élément n°2 :

- De réchauffer le fioul pour une meilleure combustion
- De magnétiser le fioul
- De créer un arc électrique pour enflammer le fioul

Quelle pourrait être la plage de pression d'utilisation de la pompe n°4:

- De 2 à 3 bars
- De 5 à 6 bars
- De 10 à 13 bars

Quelle information envoie la cellule photorésistante n°3 :

- La température de la flamme
- La présence ou non de la flamme
- La couleur de la flamme

(1 point par bonne réponse) TOTAL /5

NE RIEN ECRIRE DANS CETTE PARTIE

#### QUESTION 5 – Les réseaux de chauffage

**Contexte professionnel :** vous devez équiper votre chaufferie avec les équipements nécessaires.

**On demande :**

5.1- Donner la désignation et la fonction de chaque élément présent sur le schéma de la chaufferie.  
5.2- De préciser le type de distribution et le type de réseau que nous avons dans cette maison.

**On donne :**

Le plan de la coupe AA. Document ressource DR2.  
Le schéma de l'installation. Document ressource DR 6.  
Un tableau à compléter pour la question 5.1.  
Un QCM à compléter pour la question 5.2.

**On exige :**

Le nom est exact.  
La fonction est clairement définie.  
Le type de réseau et de distribution clairement identifié.

#### 5.1- Réponse :

N° el	Nom des éléments	Fonction de chaque élément
1	Chaudière	Produire la chaleur nécessaire pour le chauffage de l'eau
2	Soupape de sécurité	Protéger l'installation en évitant les surpressions
3	Vanne 3 voies	Régule la température de l'eau
4	Circulateur	Assure la circulation de l'eau dans le circuit
5	Ballon ECS	Permet la production d'eau chaude sanitaire

(1 point par élément et 1 point par fonction) TOTAL /10

#### 5.2- Réponse :

Le type de réseau est:

- Mono-tube
- Bi-tube

Le type de distribution est:

- Distribution en parapluie
- Distribution en chandelle
- Distribution mixte

TOTAL /5

NE RIEN ECRIRE DANS CETTE PARTIE

### QUESTION 6 – Les émetteurs

**Contexte professionnel :** Vous devez remplacer les robinets de réglage manuel des radiateurs par des robinets thermostatiques.

**On demande :**

- 6.1- De schématiser un émetteur de chaleur avec tous ses équipements.
- 6.2- De reporter sur le schéma du robinet thermostatique le nom de chaque élément.

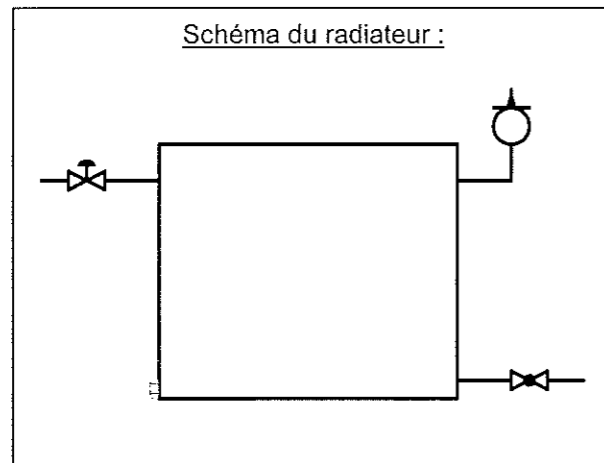
**On donne :**

La bibliothèque de symboles. Document ressource DR 4.  
Un schéma à compléter.

**On exige :**

Le schéma est correctement réalisé avec tous ses équipements.  
Le nom de chaque élément est bien reportés.

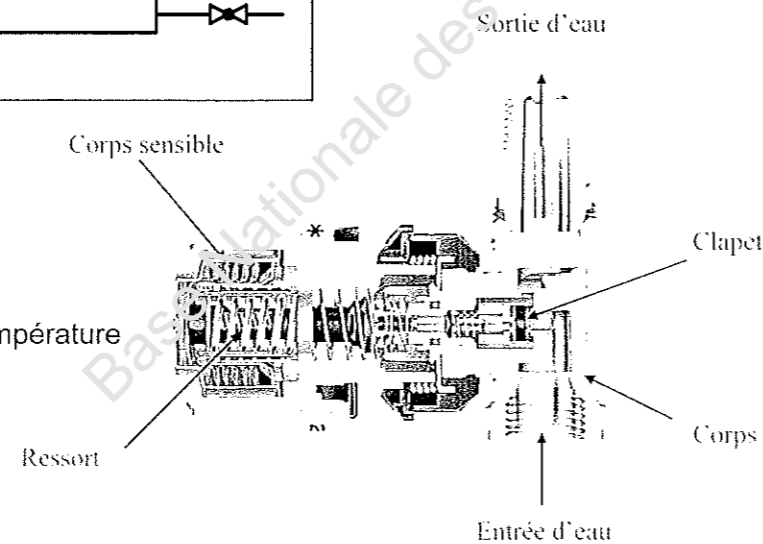
**6.1 Réponse :**



**6.2- Réponse :**

Reporter les noms suivants :

- ✓ Ressort
- ✓ Corps
- ✓ Entrée d'eau
- ✓ Sortie d'eau
- ✓ Corps sensible aux variations de température
- ✓ clapet



TOTAL /10 (5 points pour 6.1 et 5 points pour 6.2)

NE RIEN ECRIRE DANS CETTE PARTIE

### QUESTION 7 – La soupape différentielle

**Contexte professionnel :** vous devez équiper votre réseau avec les matériels nécessaires.

**On demande :**

- 7.1- En vous aidant de la documentation technique, expliquer le rôle de la soupape différentielle.
- 7.2- De compléter l'installation en raccordant correctement la soupape différentielle.

**On donne :**

Le schéma de l'installation. Document ressource DR 6  
La documentation technique de la soupape différentielle. Document ressource DR 5.  
Un schéma simplifié à compléter

**On exige :**

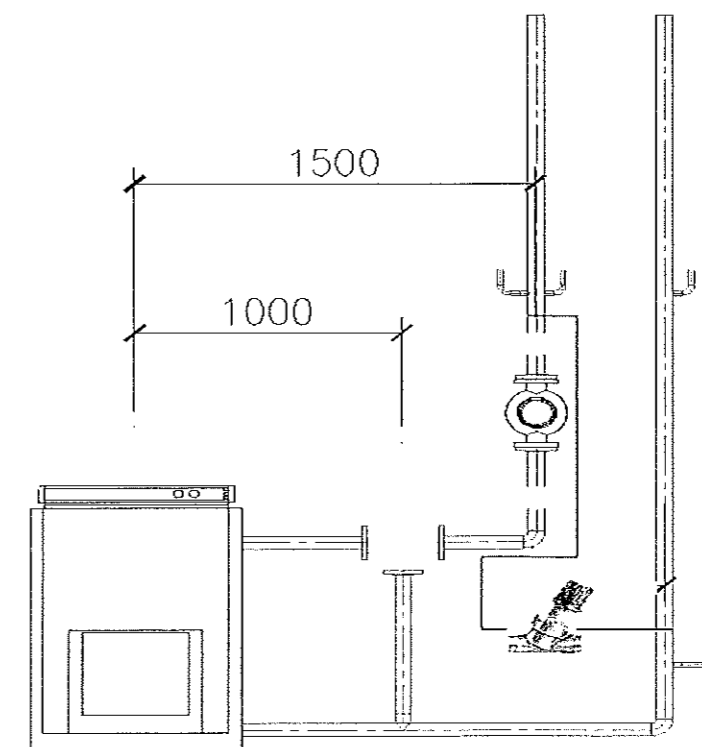
Le rôle est clairement défini.  
Le raccordement est correct.

**7.1 Réponse :**

La soupape différentielle sert à :  
Assure une pression constante en by-passant le circulateur.

**7.2- Réponse :**

Schéma de l'installation avec la soupape différentielle :



TOTAL /5

TOTAL /5

EPREUVE : EP1 Analyse d'une situation professionnelle	CODE : 50 22713	SUJET	SESSION 2010
EXAMEN : CAP Installateur Thermique	Durée : 3 Heures	Coéf. : 4	Page 5 / 7

NE RIEN ECRIRE DANS CETTE PARTIE

NE RIEN ECRIRE DANS CETTE PARTIE

**QUESTION 8 – Raccordement électrique**

**Contexte professionnel :** Après avoir réalisé la partie hydraulique, vous devez raccorder électriquement la chaudière.

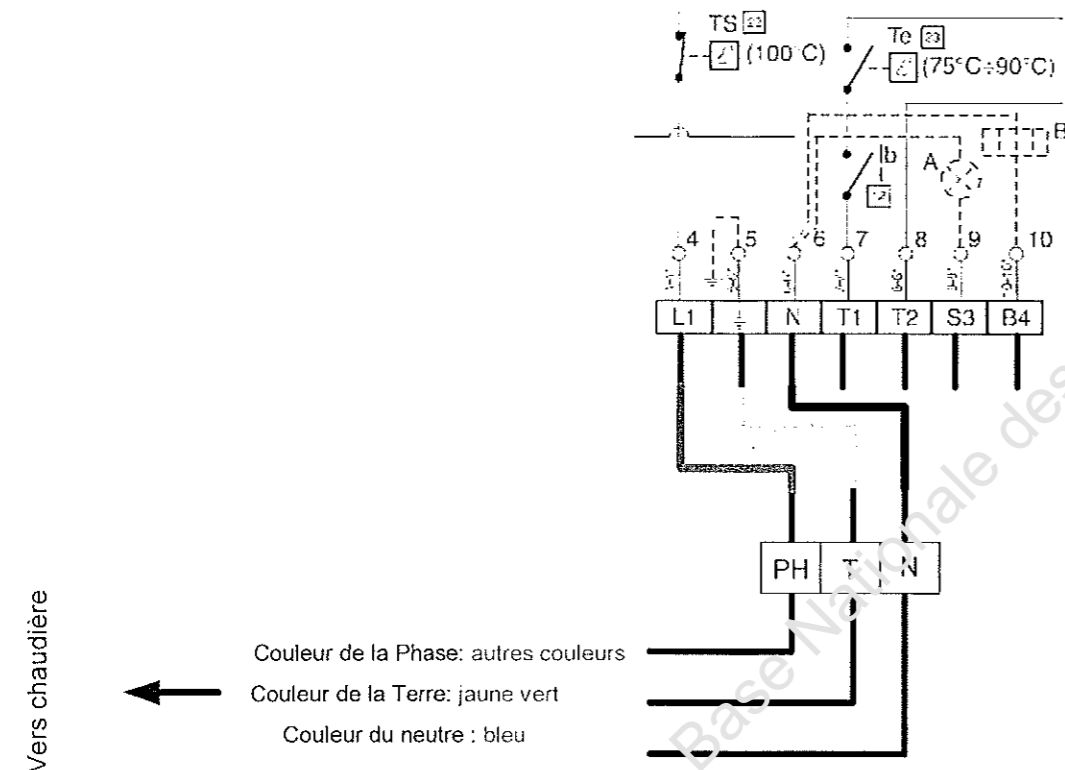
**On demande :**

8.1 A partir du schéma du bornier du brûleur, raccorder : LA PHASE ; LA TERRE ; LE NEUTRE. Indiquer la couleur des fils.

**On exige :**

Un raccordement électrique correct.  
Les couleurs indiquées sont conformes à la réglementation.

**8.1- Réponse**



**QUESTION 9 – Mise en service de l'installation**

**Contexte professionnel :** Après avoir réalisé l'installation et posé tous les équipements, vous devez réaliser la mise en service.

**On demande :**

9.1 D'établir l'ordre chronologique de 1 à 10 des différentes phases énumérées ci dessous.

**On exige :**

Une chronologie rationnelle de la mise en service.

**9.1- Réponse :**

N° chronologique	PHASE
6	Purge de l'air
7	Vidange et rinçage
5	Ouverture (purgeur, vannes, robinets...)
8	Remplissage avec incorporation d'un adjuvant (anti-boue et anti corrosion)
3	Mise en eau (remplissage)
4	Contrôle visuel des fuites
10	Ajustement de la pression par remplissage
1	Fermeture (purgeurs, vannes, robinets,...)
9	Purge de l'air
2	Contrôle visuel de l'installation (soudures, serrages raccords...)

TOTAL /10

NE RIEN ECRIRE DANS CETTE PARTIE

NE RIEN ECRIRE DANS CETTE PARTIE

**QUESTION 10 : Collecter et gérer les déchets de chantier**

**Contexte professionnel :** C'est la fin des travaux, le client a mis en place pour le chantier 3 bennes pour trier les différents déchets. (Classe I - II - III-)

**On demande :**

10-1 De trier vos déchets dans les bennes mises à votre disposition sur le chantier et d'indiquer par une croix la benne correspondante.

**On donne :**

Un tableau avec les différents déchets classés en fonction de leur type de stockage DR 7

**On exige :**

Un tableau compléter avec les déchets correspondants à la bonne classification.

**10.1 – Réponse :**

Mettre une croix dans la bonne réponse

**TOTAL / 10 PTS**

DECHETS	DECHETS INERTES BENNE CLASSE III	DECHETS INDUSTRIELS BANAL BENNE CLASSE II	DECHETS INDUSTRIELS SPECIAL BENNE CLASSE I
Plâtre		x	
Cartons d'emballage		x	
Ciment	x		
Chute de tube acier noir		x	
Chute de cuivre		x	
Colliers en acier		x	
Palette en bois		x	
PVC vidange		x	
Polystyrène		x	
Peinture			x