



SERVICES CULTURE ÉDITIONS  
RESSOURCES POUR  
L'ÉDUCATION NATIONALE

**Ce document a été numérisé par le CRDP de Lille pour la  
Base Nationale des Sujets d'Examens de l'enseignement professionnel**

Ce fichier numérique ne peut être reproduit, représenté, adapté ou traduit sans autorisation.

# CAP INSTALLATEUR THERMIQUE

## EPREUVE EP2

### REALISATION D'OUVRAGES COURANTS

### DOSSIER TRAVAIL

#### SOMMAIRE

- Travail demandé page 2
- Descriptif de l'ouvrage page 3
- Plan d'exécution page 4
- Fiche de correction page 5

				CAP	CAP installateur thermique	
SESSION 2010	Code	Forme	Durée 14 h		Coeff. 8	
		Pratique	EP2	Réalisation d'ouvrages courants	Page	1/5

REALISATION D'UN  
RACCORDEMENT DE CHAUDIERE ET DISTRIBUTION DE  
RADIATEUR

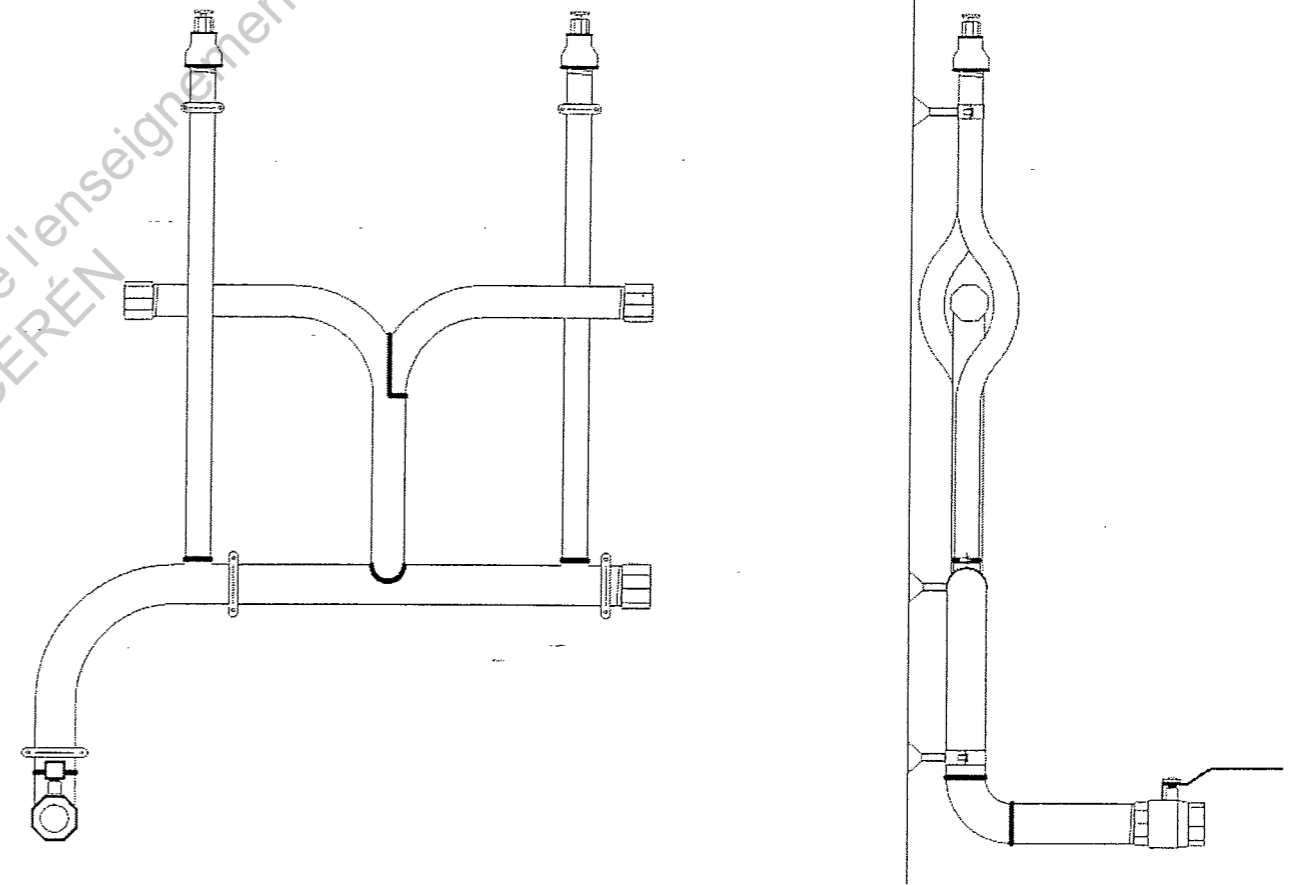
RACCORDEMENT DE CHAUDIERE  
&  
DISTRIBUTION DE RADIATEUR

ON DONNE :

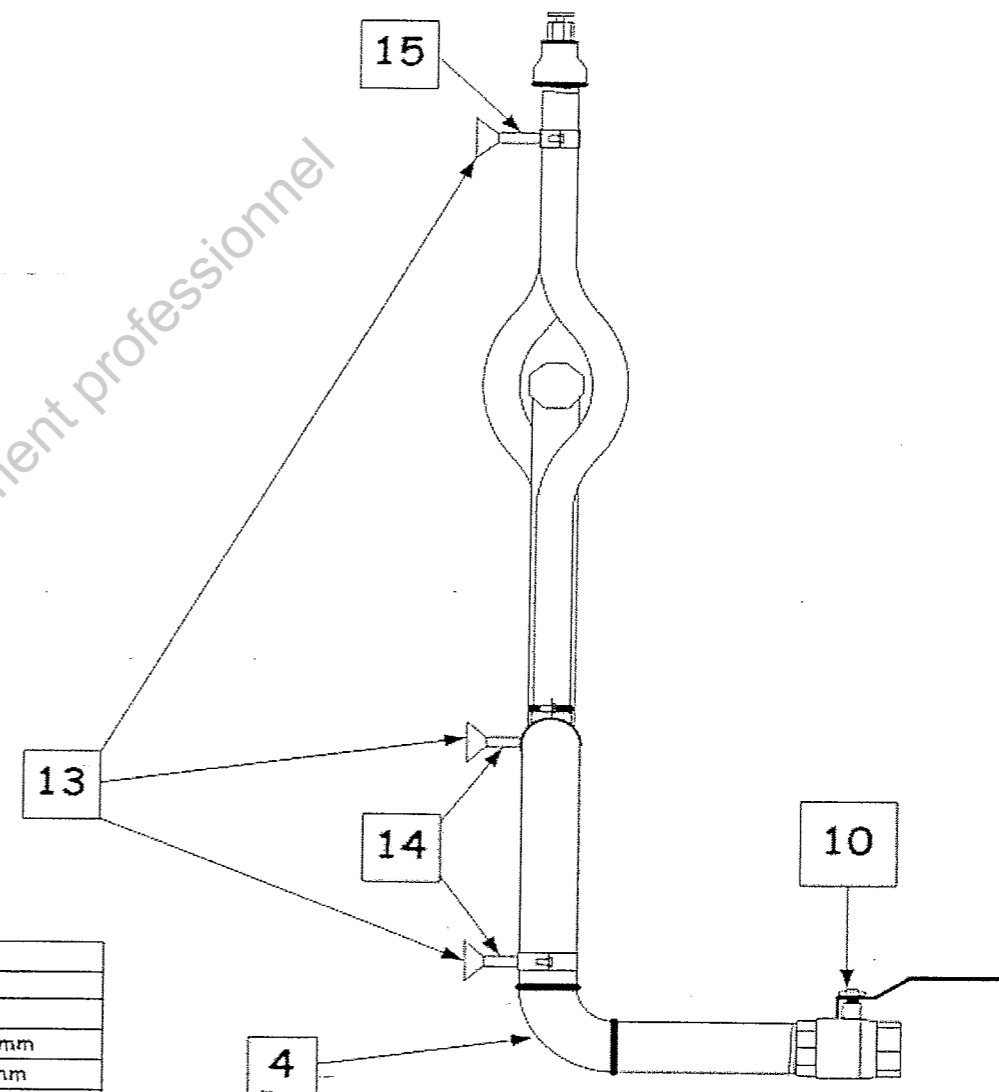
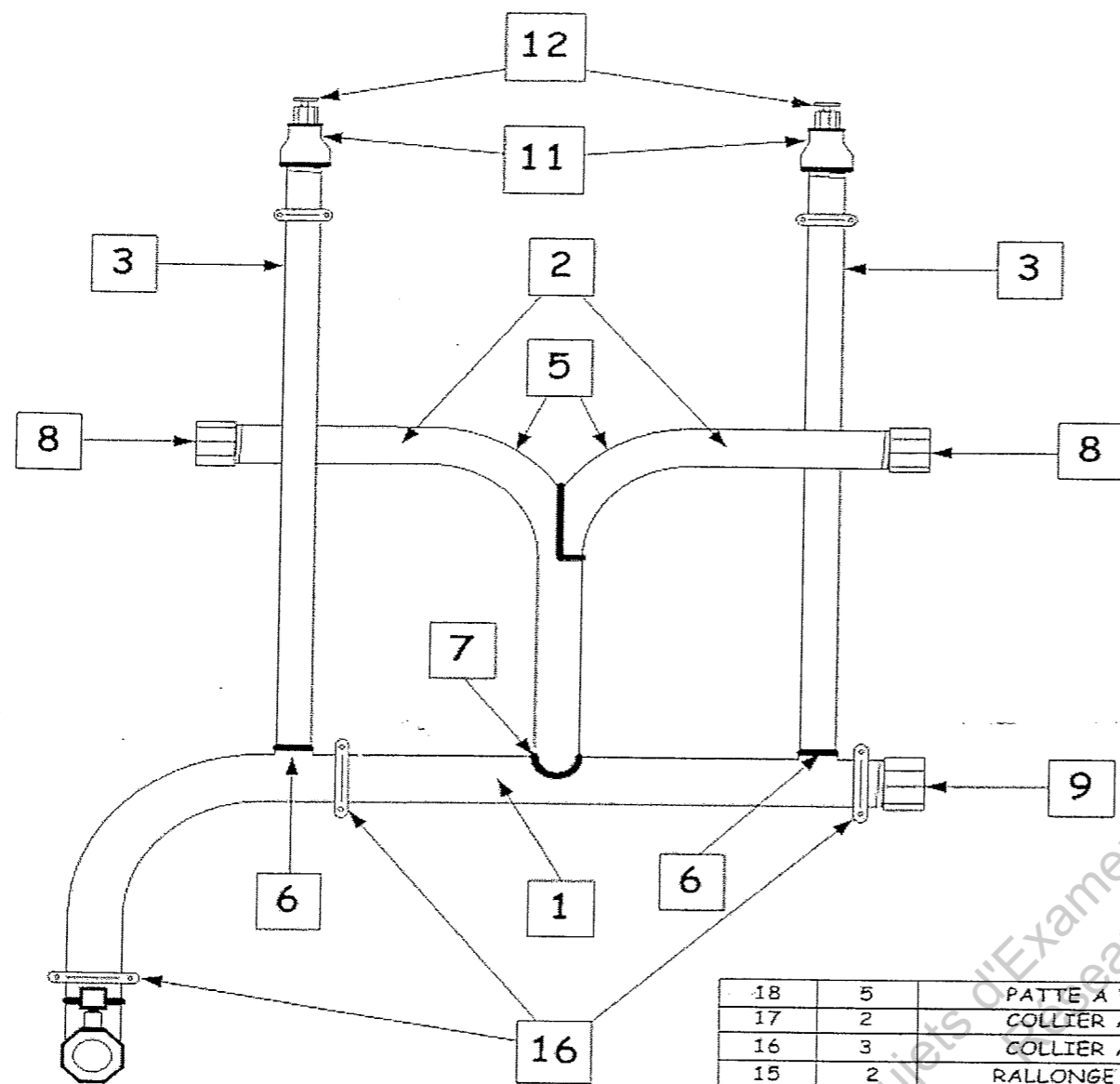
- Un plan d'exécution
- Les matériels et matériaux nécessaires à l'exécution de l'ouvrage
- Une fiche de correction qui indique les critères et exigences d'exécution...

ON DEMANDE DE:

- Sélectionner l'outillage approprié à la réalisation
- Façonner, assembler les canalisations selon le plan d'exécution.
- Vérifier que tous les composants sont installés en conformité avec les données
- Effectuer les opérations d'étanchéité
- Maintenir propre l'espace de travail et de respecter les règles de sécurité

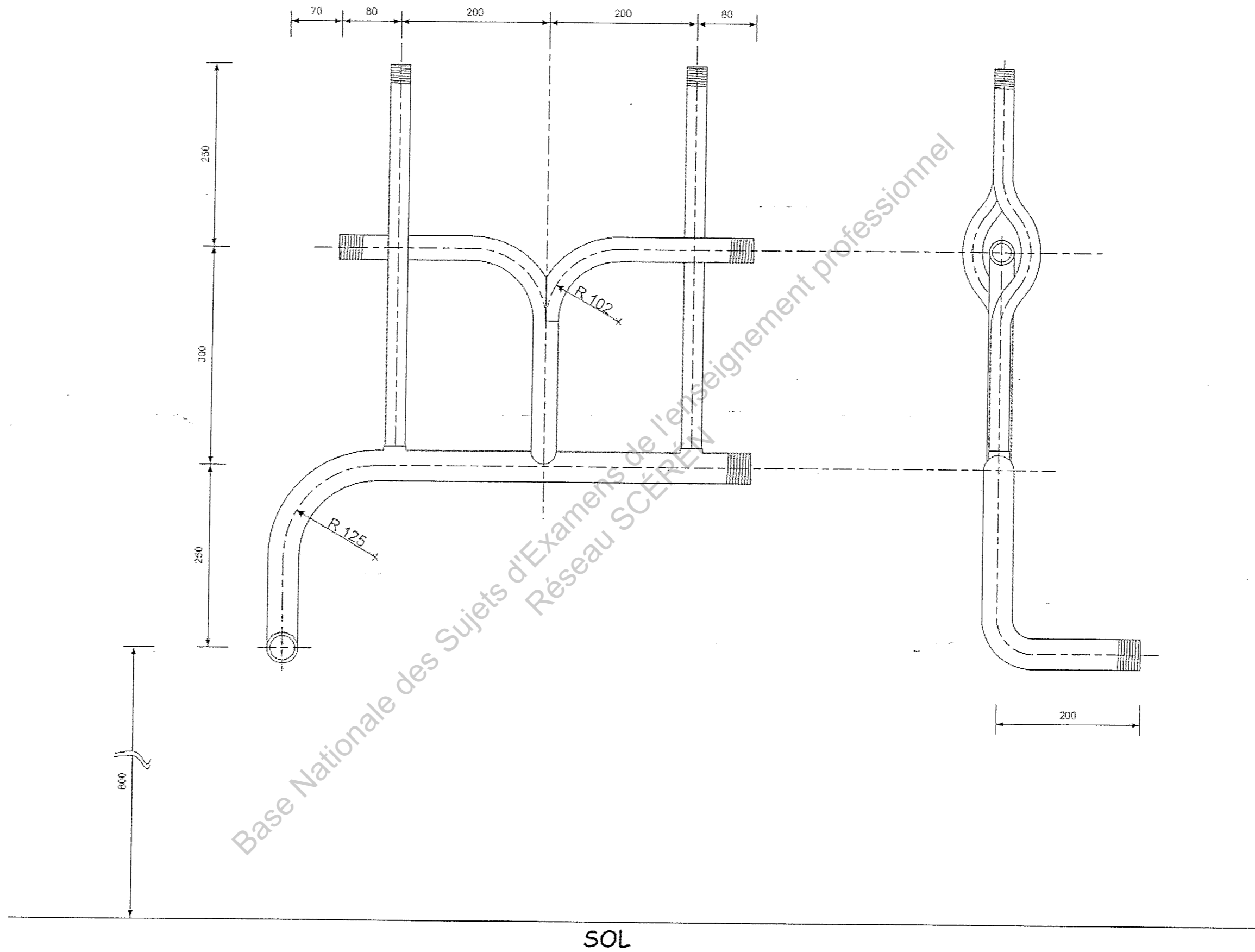


				CAP	CAP installateur thermique	
SESSION 2010	Code	Forme	Durée 14 h			Coeff. 8
		Pratique	EP2	Réalisation d'ouvrages courants		Page 2/5



18	5	PATTE A VIS 7x50	
17	2	COLLIER ATLAS ACIER 28mm	
16	3	COLLIER ATLAS ACIER 34mm	
15	2	RALLONGE POUR COLLIER ACIER 30mm	
14	3	RALLONGE POUR COLLIER ACIER 20mm	
13	5	14mm	ROSACE
12	2	3/8	PURGEUR A VOLANT M
11	2	3/4-3/8	REDUCTION FF
10	1	VANNE SPHERIQUE FF 1.1/4	
9	1	1.1/4	BOUCHON FEMELLE
8	2	1	BOUCHON FEMELLE
7	1	PIQUAGE A GUEULE DE LOUP	
6	2	PIQUAGE A BORD RELEVE	
5	1	PIQUAGE 132	
4	1	42.4 x 2,9	COUDE ACIER NOIR
3	2	26,9 x 2,6	TUBE ACIER NOIR
2	2	33,7 x 2,9	TUBE ACIER NOIR
1	1	42,4 x 2,9	TUBE ACIER NOIR
REP	NBR	DESIGNATION	MATIERE

				CAP	CAP installateur thermique	
SESSION 2010	Code	Forme	Durée 14 h		Coeff. 8	
		Pratique	EP2	Réalisation d'ouvrages courants	Page	3/5



SESSION 2010	Code	Forme	Durée 14 h		Coeff. 8	
		Pratique	EP2	Réalisation d'ouvrages courants	Page	4/5

N° Candidat _____	
<b>CRITERES &amp; EXIGENCES</b>	
<u>COTATIONS</u> Tolérance 2mm	
200 ___/5 300 ___/5 250 ___/5 200 ___/5	___/20
<u>CHAPEAU DE GENDARME</u> (norme entre 5 mm & 10 mm écartement entre les deux tubes) :	
Chapeau de gendarme devant le tube ___/20 Chapeau de gendarme derrière le tube ___/20	___/40
<u>COUDE A 90°</u>	
Equerrage ___/20	___/20
<u>SOUDURE OA</u>	
___/30	___/30
<u>ETANCHEITE</u> : 1 fuite = -10, 2 fuites = 0 (zéro)	
	total ___/20
<u>PIQUAGES EN COURS DE REALISATION</u>	
Bords relevés ___/10 132 ___/20 gueule de loup ___/5	total ___/35
<u>PROPRETE DE LA CABINE &amp; DU POSTE DE TRAVAIL</u>	
	total ___/10
<u>ASPECT GENERAL</u>	
Disposition des colliers (comme indiqué sur le plan) Parallélisme Propreté filetage	total ___/25
<b>Total global</b> ___/200	<b>TOTAL</b> ___/20

				CAP	CAP installateur thermique	
SESSION 2010	Code	Forme	Durée 14 h		Coeff. 8	
		Pratique	EP2	Réalisation d'ouvrages courants	Page	5/5