



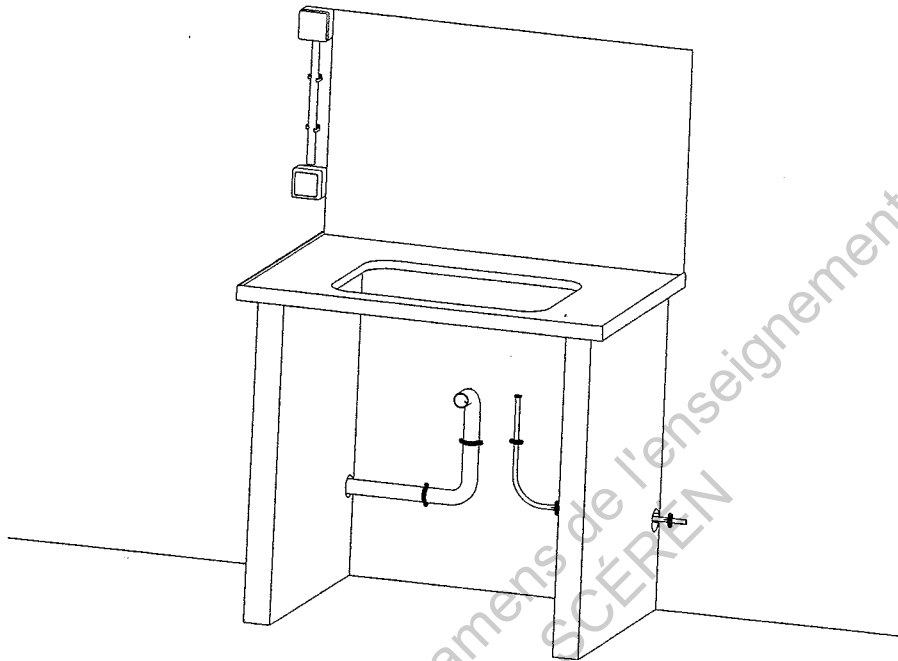
SERVICES CULTURE ÉDITIONS
RESSOURCES POUR
L'ÉDUCATION NATIONALE

**Ce document a été numérisé par le CRDP de Lille pour la
Base Nationale des Sujets d'Examens de l'enseignement professionnel**

Ce fichier numérique ne peut être reproduit, représenté, adapté ou traduit sans autorisation.

CAP
Maintenance des bâtiments et de collectivités
EPREUVE EP2

DOSSIER SUJET MISE EN OEUVRE



REALISATION D'UN COIN LAVE MAIN

Ce dossier comporte 12 pages numérotées de 1 à 12/12

Pilotage National	Session	2010			
Examen et spécialité CAP Maintenance des Bâtiments de Collectivités					
Intitulé de l'épreuve EP2 – Mise en œuvre, 1 ^{ère} partie					
Type	SUJET	Facultatif : date et heure	Durée 5 h	Coefficient 11	N° de page / total 1/12

MISE EN ŒUVRE

Vous êtes employé en tant qu'agent de maintenance dans une structure collective. Votre agent chef vous demande d'installer dans l'infirmerie un coin lave main.

Afin de réaliser les travaux on vous donne les plans d'exécution ci-joints. Le support mural est déjà existant.

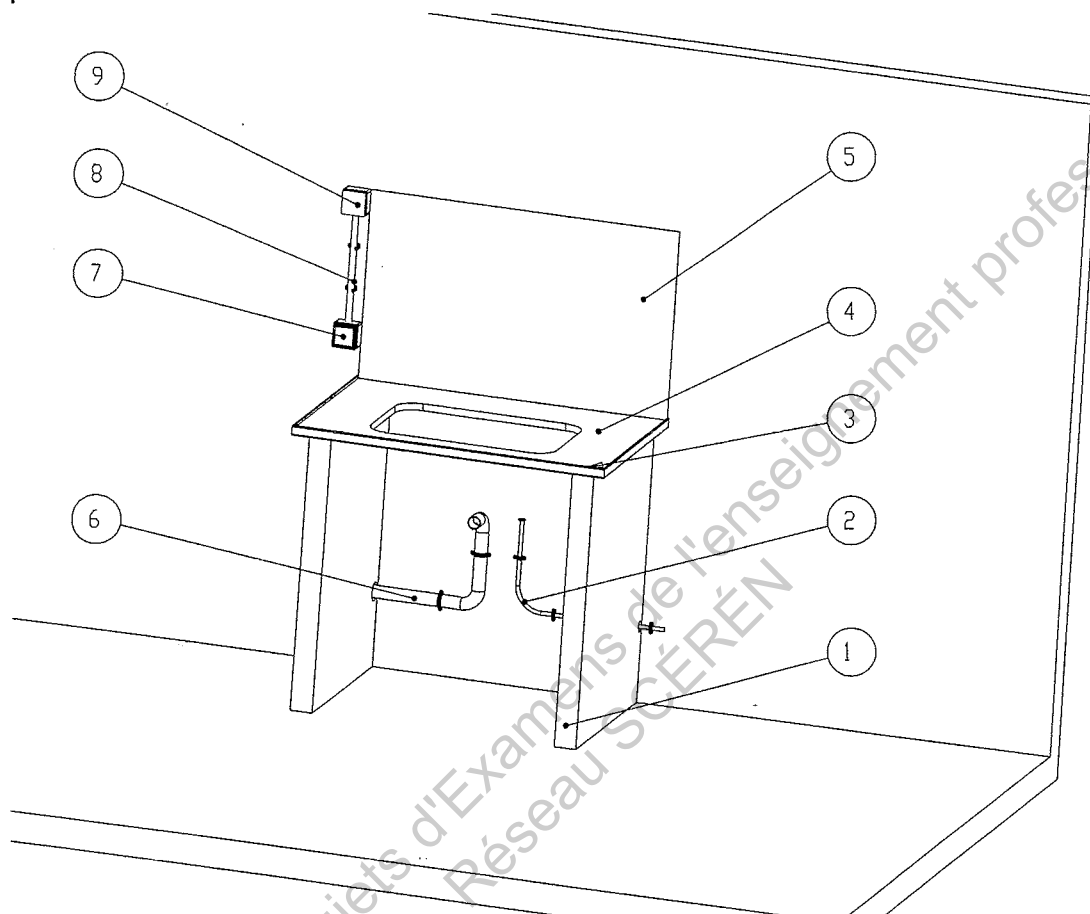
Vous devez :

- Réaliser la mise en œuvre conformément aux indications portées sur les plans.
- Respecter les côtes pour la mise en place des éléments.
- Travailler avec le plus grand soin (propreté du site en cours et en fin de travaux).

Travaux à réaliser	Notes
Construction	/30
Plomberie	/30
Menuiserie	/30
Peinture	/30
Electricité	/30
Organisation (poste de travail, propreté, utilisation des protections)	/10
Maintenance (sur maquettes du centre d'examen)	/60
TOTAL	/220
NOTE FINALE	/20

On vous demande :

- D'effectuer le travail défini dans les pages suivantes, en respectant les consignes de sécurité et de laisser le poste de travail et l'atelier propre ainsi que les outils mis à votre disposition.



NOMENCLATURE

1	Jambage en carreaux de plâtre
2	Arrivée d'eau froide en cuivre
3	Chant plat de finition
4	Plan de travail brut
5	Peinture
6	Evacuation des eaux usée
7	Prise de courant
8	Conduit
9	Boîte de dérivation

Montage d'un jambage en carreaux de plâtre

On donne :

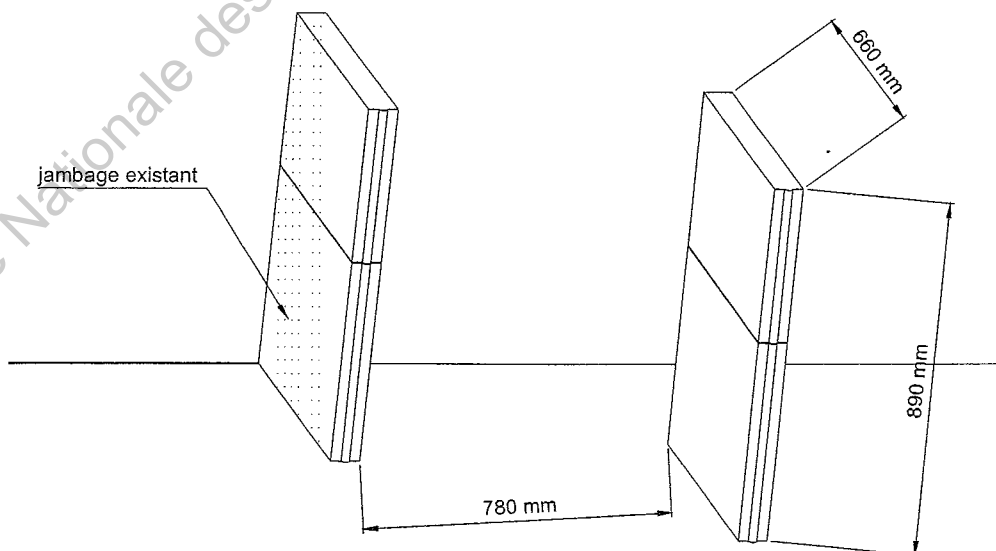
- Le plan ci-dessous
- Deux carreaux de plâtre de 66 x 50
- De la colle à carreaux de plâtre

On demande de :

- Préparer la colle
- Réaliser le jambage en respectant les cotes données
- Préparer la découpe pour le passage de la canalisation EF .

On exige de :

Choisir et utiliser des produits de liaison (colles, produits prêts à l'emploi) C3-02	La préparation de la colle est correcte et les proportions sont respectées.	Oui		Non
Poser les matériaux C3-02 Construire en éléments de terre cuite, de plâtre ou de béton cellulaire (briques, carreaux,...)	Les normes sont respectées, notamment :			
	- Respecter la cotation de hauteur du jambage. - (+/- 3mm)	Oui		Non
	- Supprimer la languette à l'aide d'une scie égoïne	Oui		Non
	- <u>le jambage est d'aplomb :</u> - Verticalité (+/- 3mm)	Oui		Non
	- Horizontalité (+/- 3mm)	Oui		Non
	- Stabilité de l'ouvrage	Oui		Non
Multiplier le nombre de croix dans chaque colonne par le coefficient associé		*5		*0
Note : /30 Pour obtenir la note, additionner les points de chaque colonne				



Pose d'une arrivée d'eau froide et évacuation en PVC

On donne :

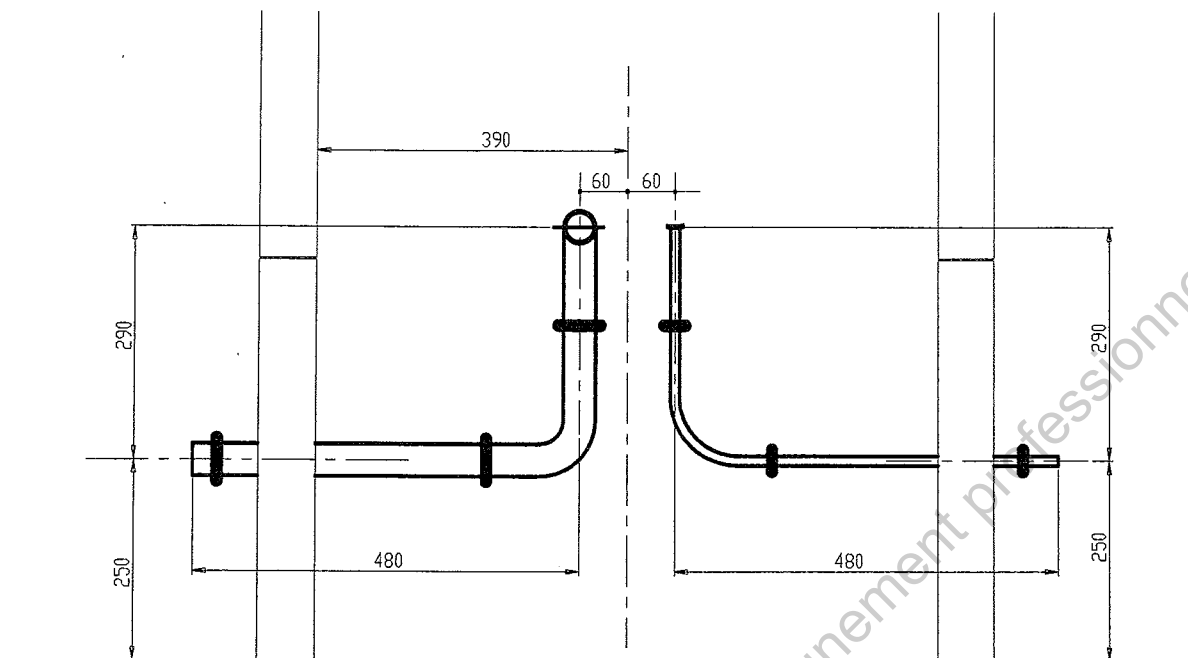
- Tuyau PVC diam 40
- Deux coudes 87.30° F.F
- Trois colliers diam 40
- Tube cuivre 12x1
- 3 colliers atlas pour tube de 12
- 3 rosaces de 9x28
- Le plan page 6/12
- Un écrou pour tube 12^{1/2}
- 6 Cheilles nylon de 8
- 6 pattes à vis de 40 pour cheville nylon

On demande de :

- De réaliser l'arrivée d'eau et l'évacuation en respectant le plan de pose Page 6/12 (l'emplacement des colliers est à l'initiative du candidat)

On exige de :

RESEAUX ET APPAREILLAGES (PLOMBERIE/CHAUFFAGE)					
Poser des matériaux C3-02 - Relever des cotes et implanter les matériels. - Tracer le parcours des canalisations - Réaliser les passages et percements C3-04 - Assembler et poser les supports et fixations. - Façonner les canalisations selon les procédés en vigueur	L'implantation est conforme au cahier des charges.		oui		non
	Les matériels sont de niveau	Aucune erreur	1 erreur	2 erreurs	3 erreurs
	Le tracé permet la réalisation des réseaux et les cotes sont respectées : +/- 3mm	Aucune erreur	1 erreur	2 erreurs	3 erreurs
	Le passage et percement est réalisé conformément à l'implantation		oui		non
	Les supports et fixations sont posés		oui		non
	- le cintrage du tube en cuivre respecte un angle de 90°	oui			non
	- le collet battu est réalisé dans les règles de l'art	oui			non
	- l'écrou est positionné	oui			non
	- Réaliser des coupes droites et propres des tubes PVC.	Aucune erreur	1 erreur	2 erreurs	3 erreurs
	Les coudes PVC sont positionnés	oui			non
	Une bonne tenue aux contraintes mécaniques : Les conduits (cuivre et PVC) résistent à une traction modérée	oui			non
	Multiplier le nombre de croix dans chaque colonne par le coefficient associé	*3	*2	*1	*0
	Note : /30 Pour obtenir la note, additionner les points de chaque colonne				



Base Nationale des Sujets d'Examens de l'enseignement professionnel
 Réseau SCÉRÉN

Pose d'un plan de travail

On donne :

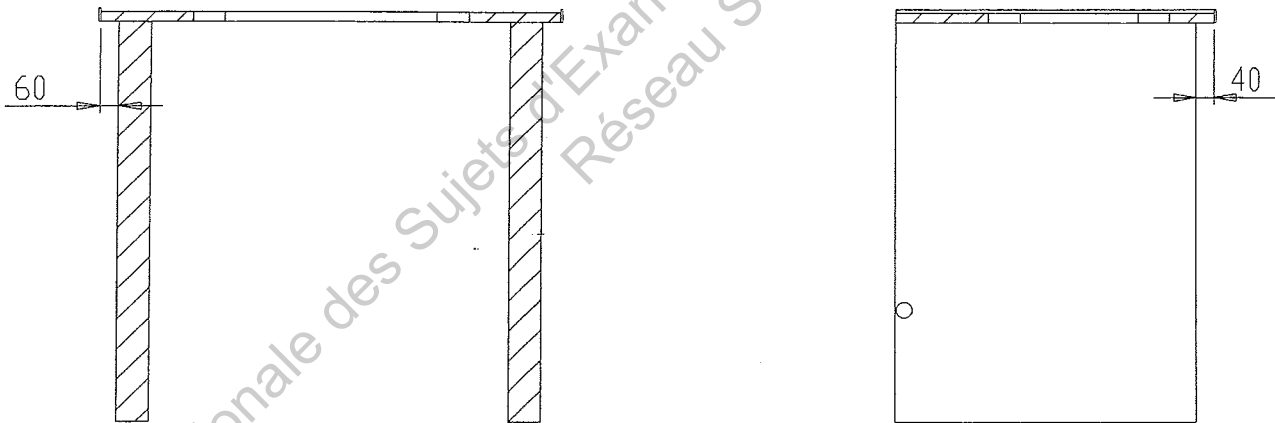
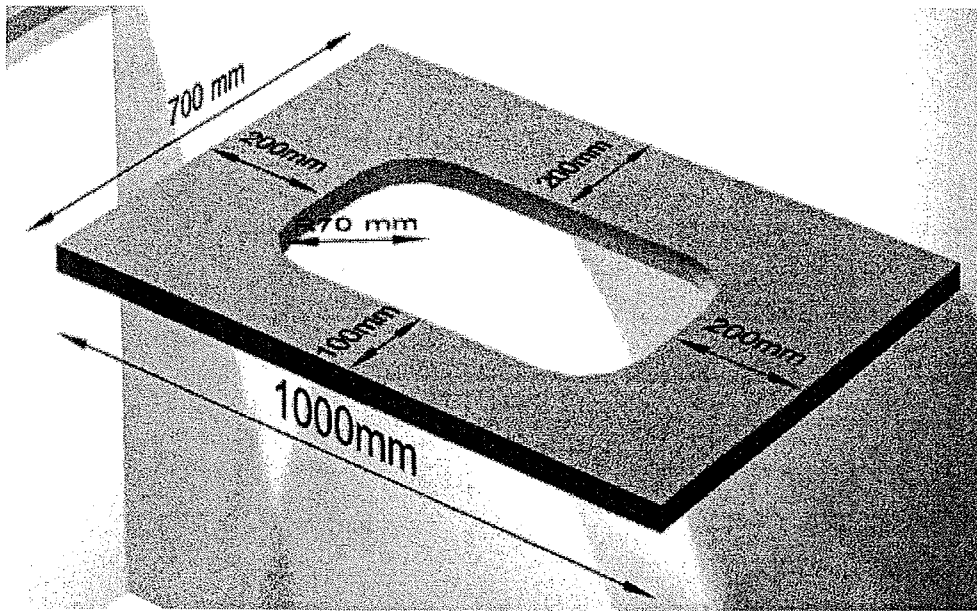
- Le document page 8/12
- Un plan de travail aggloméré (1000 x 700 x 22 mm)
- Chant plat de 30 mm de hauteur
- Quinze pointes de 15 mm
- Colle néoprène
- Quatre chevilles nylon de 8
- Quatre vis VBA 6*80/50

On demande de :

- De découper, poser et fixer le plan de travail en respectant le document page 8/12.
- Vérifier le niveau des éléments posés.
- Couper, positionner et fixer le chant plat sur les cotés apparents

On exige de :

STRUCTURES FIXES (MENUISERIE/charpente, couverture)					
Poser les matériaux C3-02					
<u>Poser les aménagements intérieurs et les mobiliers d'agencement</u>	La découpe est conforme aux plans: - respect des dimensions	Aucune erreur	1 erreur	2 erreurs	
	- la découpe est conforme au plan : - respect de la position	oui		non	
Préparer le plan de travail	Le plan de travail est fixé (les éléments de fixation sont utilisés)	oui		non	
	La résistance des fixations est conforme aux exigences de stabilité	oui		non	
Assembler et solidariser entre eux les différents éléments ou composants	Les réglages sont respectés: - niveau	Aucune erreur	1 erreur	2 erreurs	
	- alignement (centrage du plan de travail sur l'ouvrage)	oui		non	
Régler les positions - niveau et aplomb	Le chant plat : les coupes sont à la bonne longueur	Aucune erreur	1 erreur	2 erreurs	3 erreurs
	les coupes sont propres	Aucune erreur	1 erreur	2 erreurs	3 erreurs
	La position est respectée	Aucune erreur	1 erreur	2 erreurs	3 erreurs
Installer les habillages et accessoires, les éléments de décoration	est fixé (utilisation de la colle néoprène et des pointes)	Aucune erreur	1 erreur	2 erreurs	3 erreurs
	Multiplier le nombre de croix dans chaque colonne par le coefficient associé	*3	*2	*1	*0
Note : /30 Pour obtenir la note, additionner les points de chaque colonne					



POSE DESSUS

**Application d'une peinture de protection
contre les projections d'eau**

On donne :

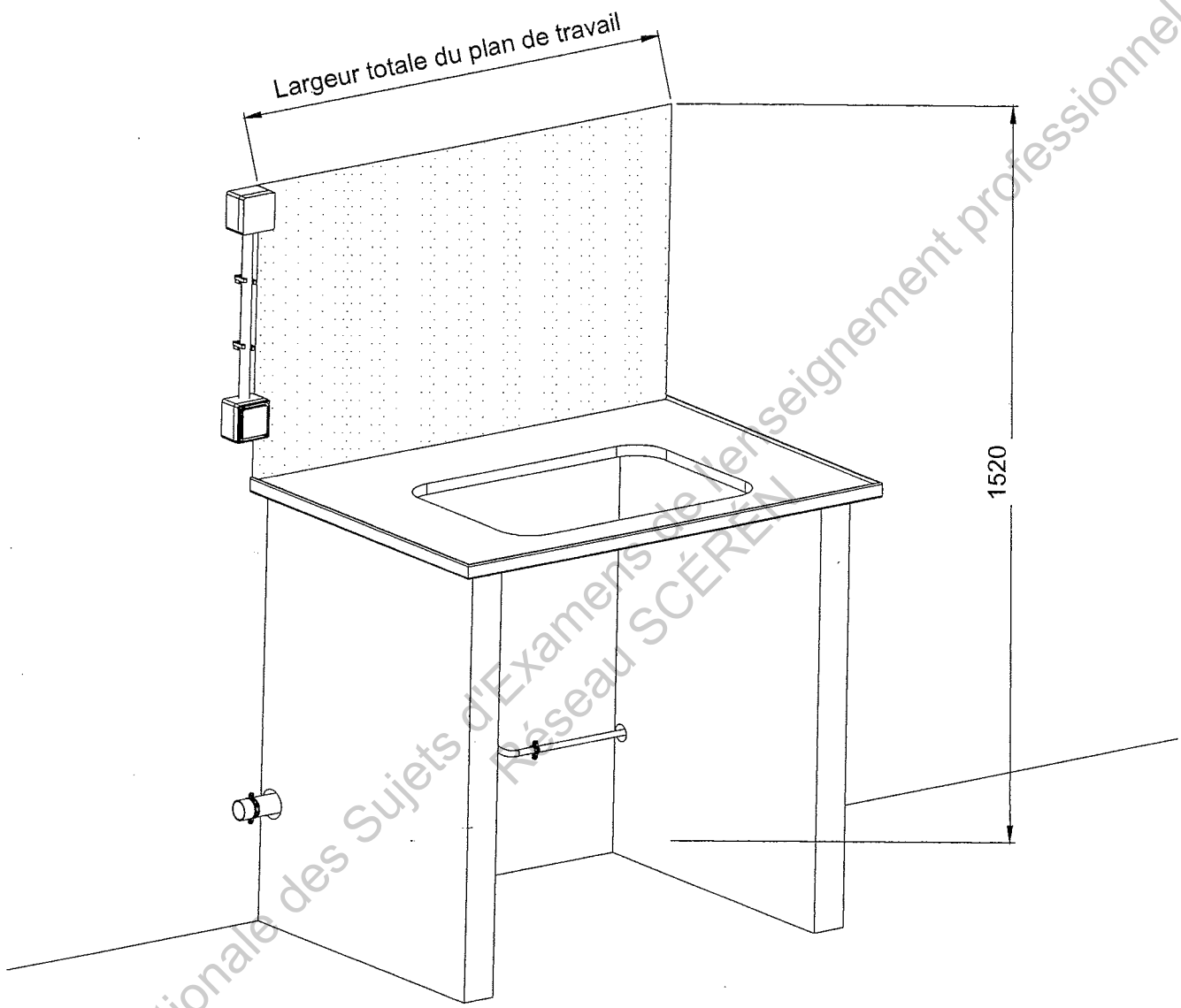
- Le document page 10/12
- La peinture acrylique colorée
- Du papier à poncer

On demande de :

- Préparer le fond avant application de la peinture (tracer la zone à peindre et poncer le support)
- Appliquer les peintures : 2 couches de peinture sur le mur au dessus du plan de travail. (zone indiquée ci-dessous et repère 5 page 3/12). L'utilisation de la bande cache est interdite.
- Entretien le matériel et l'outillage de peinture

On exige de :

STRUCTURES FIXES (PEINTURE/REVÊTEMENT)					
PEINTURE					
Préparer les fonds avant peinture C3-02 - Identifier la nature et l'état des supports. - Poncer à sec, épousseter - Égrener, gratter.	La zone à peindre est définie (la cote de hauteur est respectée)		oui	non	
	La surface est prête à recevoir la phase ultérieure des travaux.	oui		non	
	Le support est propre et dépoussiéré.	oui		non	
	L'application est uniforme :	oui		non	
	- sans coulures			non	
	- sans surcharges	oui		non	
	- sans maigreurs	oui		non	
	- le réchamps est net / sans débordement	Aucune erreur	1 erreur	2 erreurs	3 erreurs
Entretien le matériel et de l'outillage de peinture C3-02	Après la réalisation les outils sont nettoyés	oui		non	
Multiplier le nombre de croix dans chaque colonne par le coefficient associé		*4	*2	*1	*0
Note : /30 Pour obtenir la note, additionner les points de chaque colonne					



Pose d'une prise de courant

On donne :

- Le document page 12/12
- Une boîte de dérivation carrée 80*80*45
- Deux clips à visser (ou lyres grises) pour tube IRL diamètre 20 mm
- Des conducteurs H07 V-U
- Trois éléments d'une barrette de connexion 6mm²
- Une prise de courant 2P+T 16A-250V
- 10 Chevilles nylons de 6
- 10 vis 4*40

On demande de :

- **Tracer** le cheminement de la canalisation et l'emplacement des matériels.
- **Façonner** la canalisation de l'ouvrage
- **Placer et fixer** :
 - les supports,
 - les éléments constitutifs de l'installation
 - la canalisation de l'ouvrage
- **Dérrouler et Poser** les conducteurs
- **Câbler et raccorder** les différents composants et de l'installation électrique

On exige de :

RESEAUX ET APPAREILLAGES (ELECTRICITE)					
Poser des matériaux C3-02 Et Réaliser des percements et scellements (si nécessaire) C3-04 - Tracer le cheminement des canalisations et l'emplacement des matériels. - Façonner les supports, les canalisations de l'ouvrage - Placer et fixer : <ul style="list-style-type: none"> • les supports, • les canalisations de l'ouvrage, • les éléments constitutifs de l'installation ou de l'équipement. • - Dérrouler et Poser les conducteurs et câbles.					
	L'implantation est conforme au plan	oui			non
	La cote est respectée	oui			non
	<u>Conduit IRL :</u> La coupe est nette	oui			non
	L'ébarbage est réalisé	oui			non
	Les matériels sont de niveau	Aucune erreur	1 erreur	2 erreurs	3 erreurs
	La fixation des appareils est efficace	oui			non
	Les couleurs des conducteurs sont respectées et cohérentes	oui			non
	<u>Câblage de la prise :</u> Les conducteurs et câbles sont convenablement dénudés : Pas de cuivre visible et absence de marquage sur le cuivre	oui			non
	Une bonne tenue aux contraintes mécaniques : - Les conducteurs résistent à une traction modérée		oui		non

<ul style="list-style-type: none"> - Câbler et raccorder : • les différents composants et les différents constituants d'une installation électrique 	Boîte de dérivation : - Les 3 éléments de barrette de connexion sont utilisés		oui		non
	- Les conducteurs sont organisés et rangés		oui		non
Multiplier le nombre de croix dans chaque colonne par le coefficient associé		* 3	*2	*1	*0
Note : /30 Pour obtenir la note, additionner les points de chaque colonne					

Boîte dérivation posée

