



SERVICES CULTURE ÉDITIONS
RESSOURCES POUR
L'ÉDUCATION NATIONALE

**Ce document a été numérisé par le CRDP de Caen pour la
Base Nationale des Sujets d'Examens de l'enseignement
professionnel**

EP1

DURÉE : 3 H

ANALYSE D'UNE SITUATION PROFESSIONNELLE

Documents Réponses

Sommaires

PRÉVENTION ET PROTECTION (23 POINTS)	2
SIGNALISATION DE CHANTIER (14 POINTS)	4
MATÉRIEL DE CHANTIER TRONÇONNEUSE THERMIQUE (7 POINTS)	5
REMBLAIEMENT DE TRANCHÉE (12 POINTS)	6
RÉCEPTION DE MATÉRIAUX SUR CHANTIER (7 POINTS)	7
COÛT DE REVIENT DE LA LIVRAISON (2 POINTS)	7
REMPLISSAGE D'UNE TRANCHÉE (6 POINTS)	8
LASER DE CANALISATION (7 POINTS)	9
LECTURES SUR MIRE (4 POINTS)	10
UTILISATION D'UNE LUNETTE DE CHANTIER (6 POINTS)	10
LECTURE DE PLAN (12 POINTS)	12
TOTAL : 100 POINTS	

Matériel autorisé : Machine à calculer, double décimètres

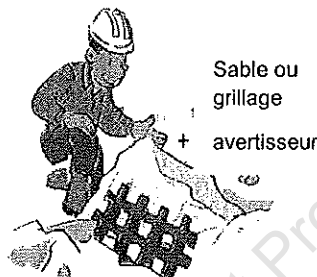
Matériel interdit : règle à échelle variable

Prévention et Protection (23 points)

Questions / Réponses

Barème

Dans un cas comme celui-ci que faites-vous ?



Compléter le tableau suivant

Couleur du Grillage	Nature du réseau
	Bleu
Gaz	
	Rouge
Eclairage Public	
	Orange

_/2

_/5



En observant ces 3 photos dites ce que fait cet homme ?

_/1

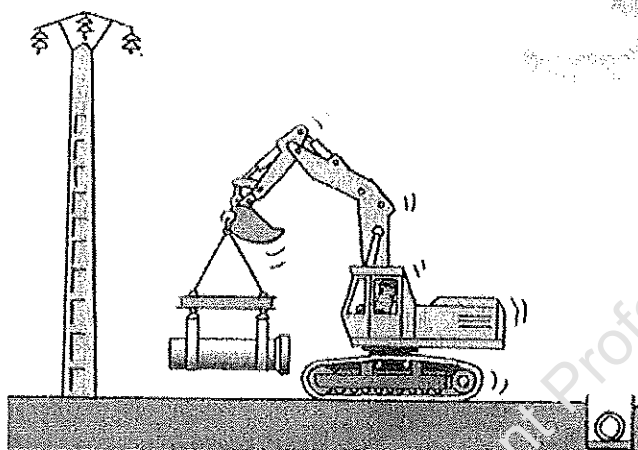
Quel appareil utilise-t-il ?

_/1

Intervient-il après ou avant les travaux ?

_/1

Que risque-t-il de se passer, si la pelle se rapproche trop près de la ligne électrique ?



Donner les distances de sécurité à respecter dans chacun des cas (complétez le tableau)

Voltage de la ligne électrique	Distance minimale de sécurité (en m)
20 000 Volts	
50 000 Volts	
100 000 Volts	

_/2

_/3

Quels documents devez vous posséder pour conduire un engin de chantier ?

_/2

Avec le Caces 1 et 9 puis-je conduire ces différents engins (compléte le tableau)

Voir doc
2/10

Type d'engin	OUI	NON
Mini pelle de moins de 4,5 t		
Pelle à chenille de 20 t		
Chargeuse 20t		
Elévateur		
Chargeuse- pelleteuse 7t		
Compacteur double bille de 3,5 t		

_/6

SIGNALISATION DE CHANTIER (14 POINTS)

On vous demande de mettre dans le fourgon les panneaux de signalisation temporaire correspondant à la fiche du dossier technique, pour cela faites l'inventaire des panneaux nécessaires pour mettre en place cette signalisation.

Nom des panneaux	Nombre	Barème
		__/1
		__/1
		__/1
		__/1
		__/1
		__/1
		__/1
		__/1

Cette signalisation est préconisée pour quel type de chantier (entourer les réponses qui vous semblent correctes) :

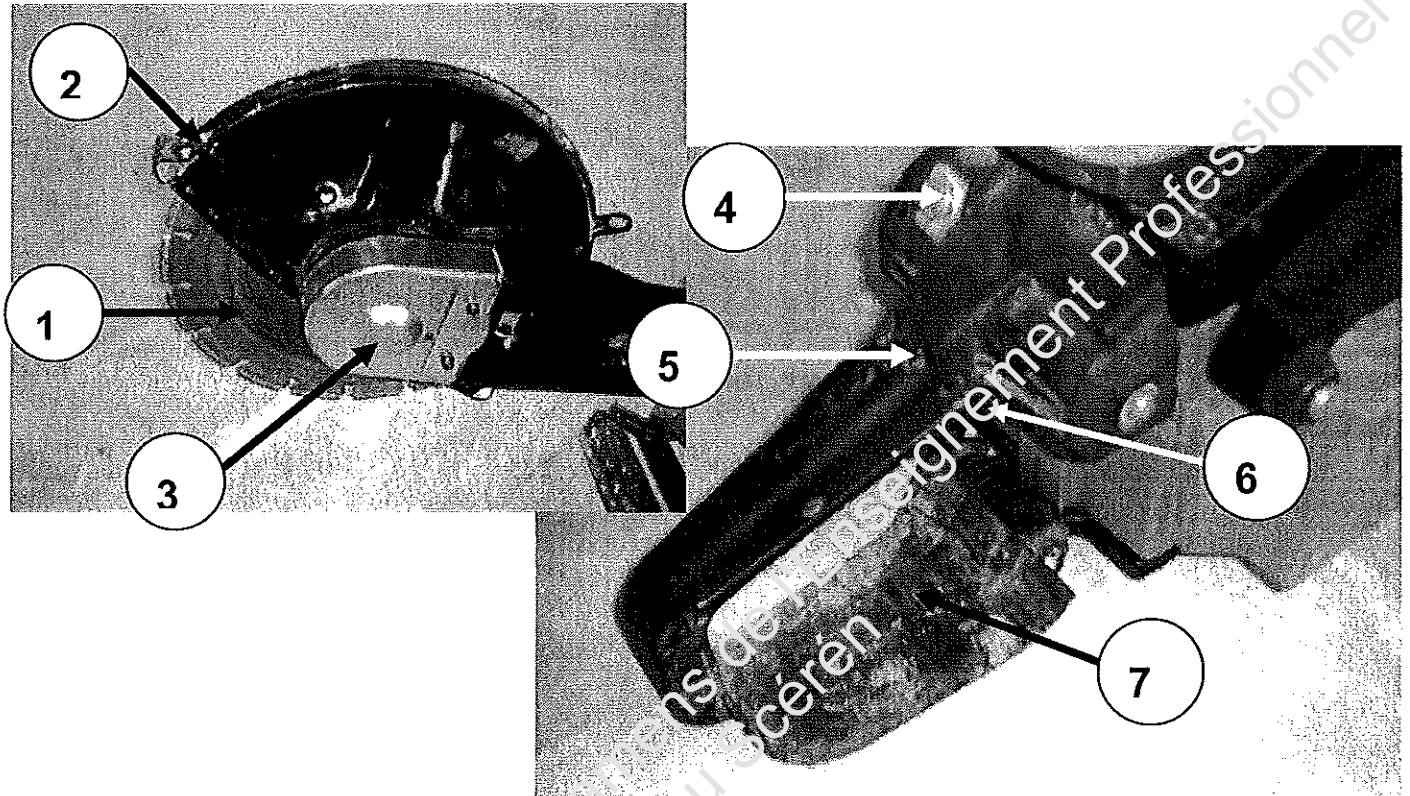
Urbain, ou rural Mobile, ou statique Voie à sens unique ou double sens	__/4
La distance entre les panneaux AK5 et B3 est de : (entourez la bonne réponse) - 125 mètres - 150 mètres - 50 mètres - 100 mètres	

Le non respect des consignes de mise en place de panneaux temporaires de signalisation peut avoir des conséquences sur qui ? (précisez votre réponse) :

	__/2
--	------

MATÉRIEL DE CHANTIER TRONÇONNEUSE THERMIQUE (7 POINTS)

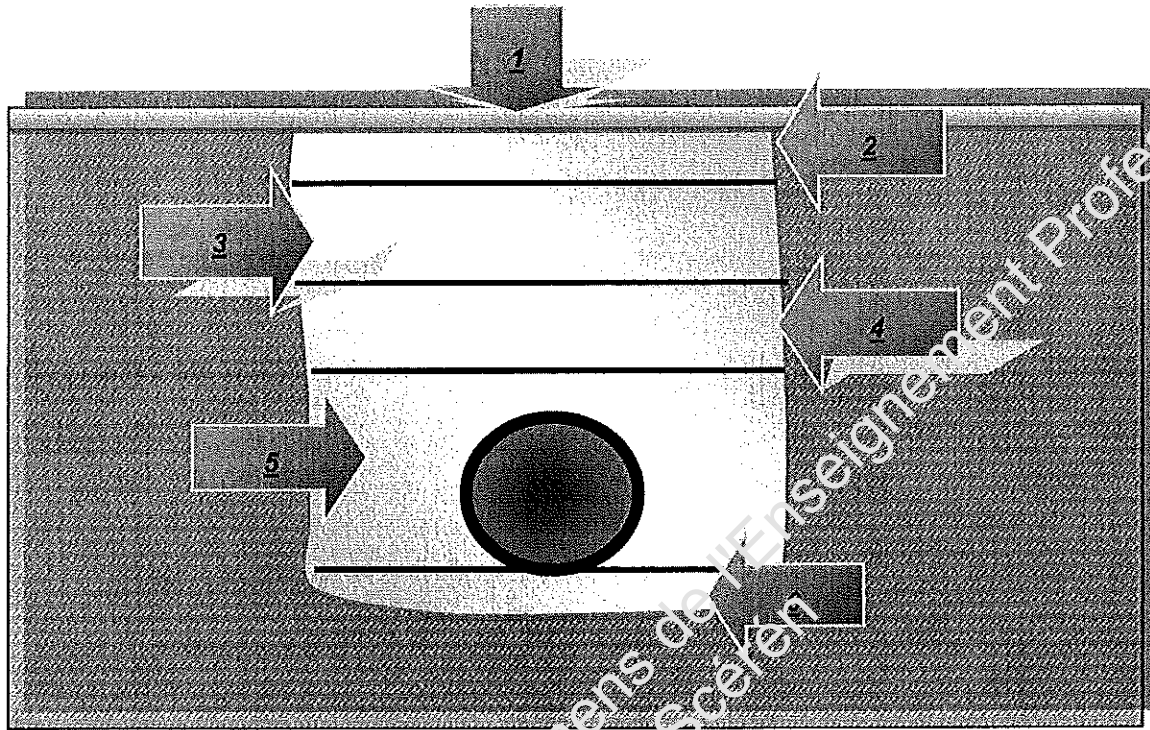
On vous demande de compléter le tableau ci dessous



Repère	Désignation	Fonction	Barème
6	Levier de gaz		__/1
2	Carter de protection		__/1
4		Contact pour le démarrage ou l'arrêt du moteur	__/1
5		Permet de bloquer le levier de gaz en accélération sans exercer une pression	__/1
7	Repose pied		__/1
1		Elément qui coupe les matériaux (attention au choix du disque)	__/1
3		Protège le passage de la courroie d'entraînement et maintien le disque	__/1

REMBLAIEMENT DE TRANCHÉE (12 POINTS)

A partir de la fiche « Compactage de tranchée », et du croquis complétez le tableau suivant en indiquant à quoi correspondent les flèches numérotées de 1 à 6 ?



N° de flèche	Désignations	Objectif de compactage	Barème
1			__/2
2			__/2
3			__/2
4			__/2
5			__/2
6			__/2

RÉCEPTION DE MATÉRIAUX SUR CHANTIER (7 POINTS)

A partir du bon de livraison se trouvant dans le dossier technique, on vous demande de vérifier les éléments suivants :

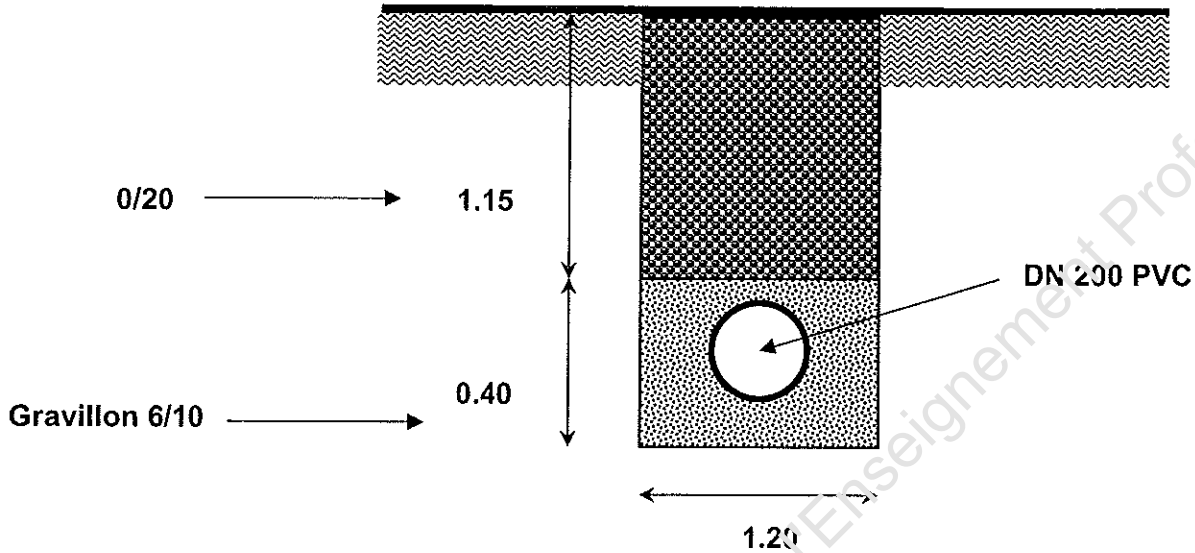
Eléments à vérifier	Barème
Quel matériau est livré sur le chantier ?	_/1
Quel est le lieu de livraison ?	_/1
Quel est le numéro d'immatriculation du Véhicule qui a transporté le matériau ?	_/1
Quelle est la date de livraison ?	_/1
Quelle est la quantité livrée sur le chantier ?	_/1
A quoi correspond la Tare ?	_/1
Quel est le type de véhicule capable de transporter cette quantité de matériaux	_/1

COÛT DE REVIENT DE LA LIVRAISON (2 POINTS)

A partir du tarif qui vous est fourni, calculer le prix de la livraison sur chantier (matériaux compris) Détail du calcul	Barème
	_/2

REMBLAIEMENT D'UNE TRANCHÉE (6 POINTS)

A partir de cette coupe théorique : répondez aux questions suivantes



Détail du calcul	Barème
<p>Question 1 : Calculez le volume en place de 0/20 nécessaire pour remblayer une tranchée de longueur 1.00 m</p>	
<p>Question 2 : Recherchez la masse volumique de ce matériau en place (voir doc 7/10)</p>	_ /2
<p>Question 3 : Calculez la masse de 0/20 nécessaire pour remblayer cette longueur de tranchée de 1.00m (prendre 1.400 m³ par mètre de tranchée) :</p>	_ /2
<p>Question 4 : <i>Quelle</i> longueur de tranchée pouvez vous remblayer avec la livraison de la société Denjean (voir bon)</p>	_ /2

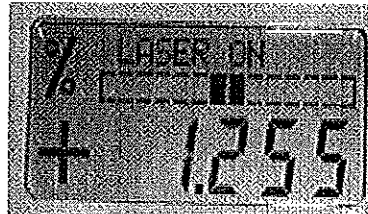
LASER DE CANALISATION (7 POINTS)

Questions / Réponses

Barème

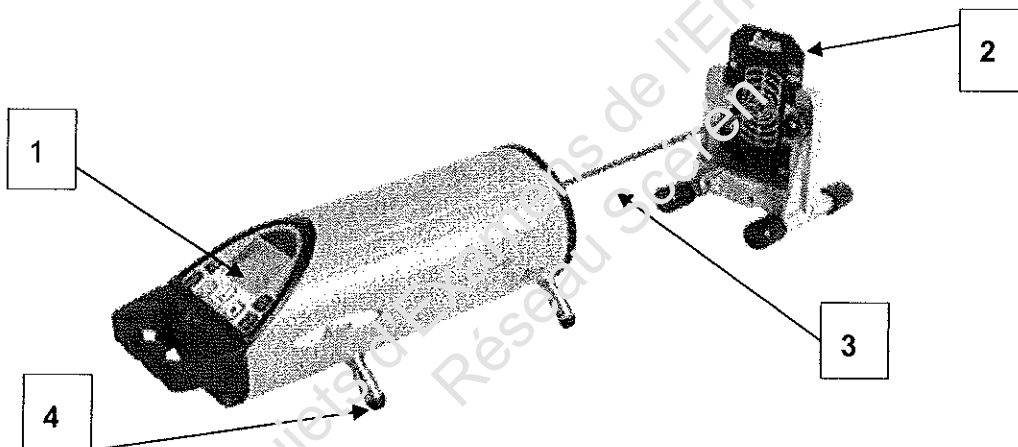
Qu'est il indiqué sur cet écran (entourez la ou les bonnes réponses):

- La longueur de la canalisation
- La pente de la canalisation
- Le diamètre du tuyau
- Que la pente est positive
- La hauteur du fil d'eau
- Le réseau monte
- Le réseau descend



_/3

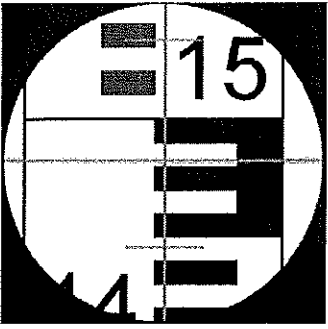
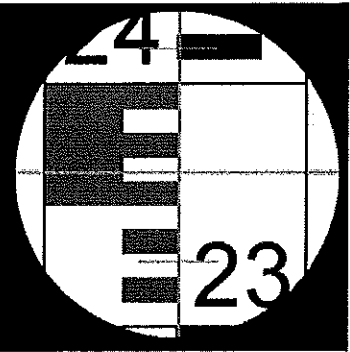
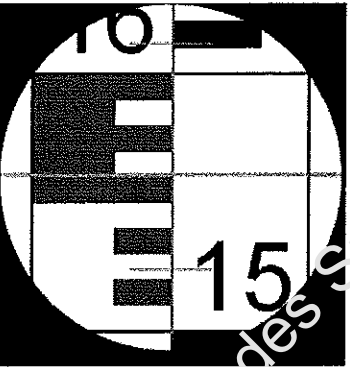

Nommer les instruments en bout de flèche :



_/4

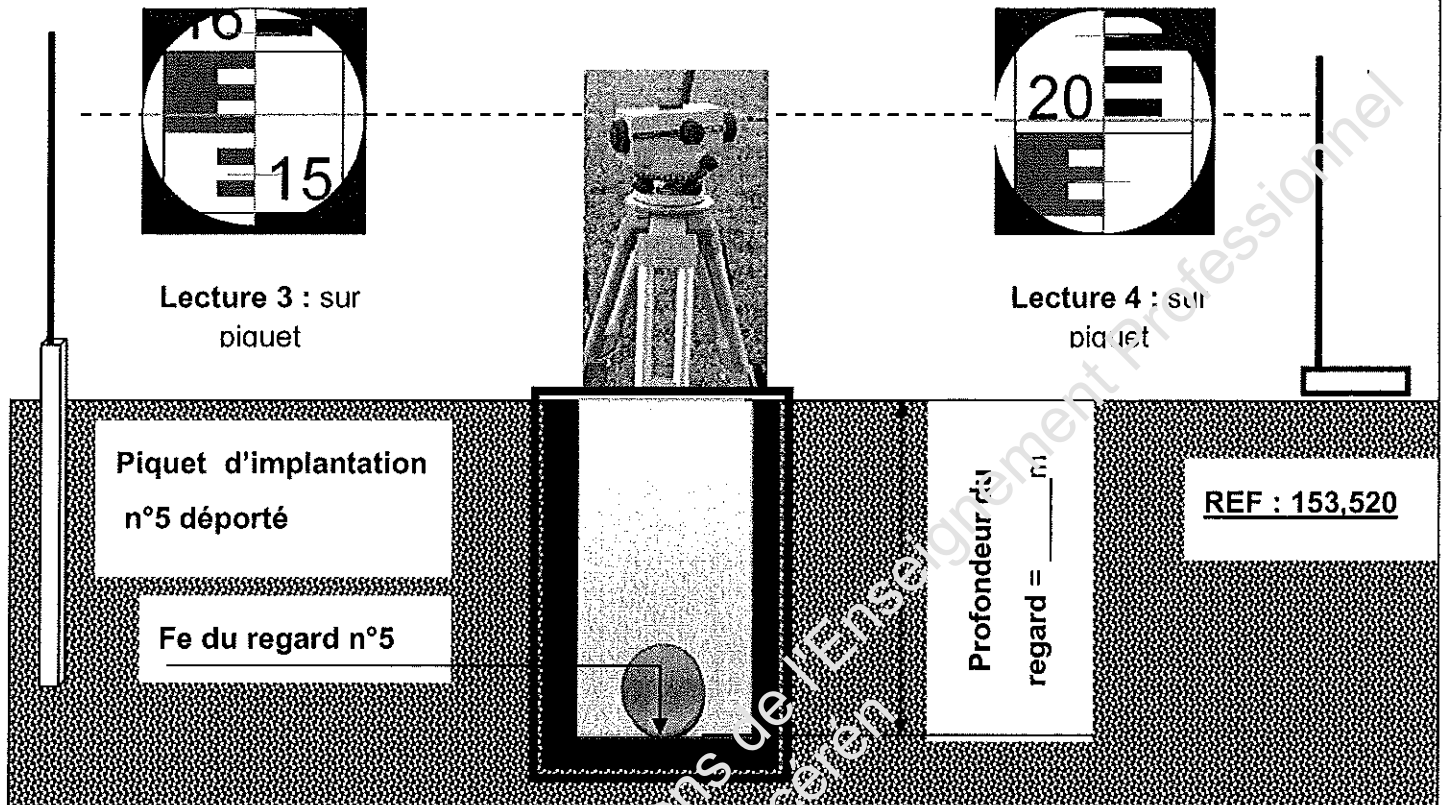
N°	Nom des éléments fléchés
1	
2	
3	
4	

LECTURES SUR MIRE (4 POINTS)

Mire	Résultat de la lecture (± 1 mm)	Barème
	<p>Lecture 1 :</p> <p>14.32</p>	<p>___/1</p>
	<p>Lecture 2 :</p>	<p>___/1</p>
	<p>Lecture 3 :</p>	<p>___/1</p>
	<p>Lecture 4 :</p>	<p>___/1</p>

UTILISATION D'UNE LUNETTE DE CHANTIER (6 POINTS)

Je dispose d'une altitude de référence NGF à 153.520. Le plan indique la cote fil d'eau (Fe) du regard 5 à 151.420.



Qu'elle est la profondeur en mètre du FE du regard n°5 par rapport à la tête de piquet que vous avez nivelé :

Détail du calcul	Barème
Question1 : rechercher l'altitude de la tête du piquet n°5 :	_ /2
Question2 : Calculer la différence de niveau entre la tête du piquet n°5 et le Fe du regard n°5 :	_ /2
Question3 : Vous devez vérifier les travaux. Quelle lecture doit on avoir sur la mire posée au Fe du regard 5 :	_ /2

LECTURE DE PLAN (12 POINTS)

En vous aidant du dossier Chantier nous vous demandons de répondre à ces questions.

Questions / réponses	Barème
Quel est le nom du maître d'ouvrage ?	_/1
De quel type de travaux s'agit-il ?	_/1
Quelle est l'échelle du plan ?	_/1
Parmi les détails lesquels ne figurent pas sur l'extrait de plan	_/1

Questions / réponses	Barème
Connaissant l'échelle du plan (réponses précédentes) quelle est la distance de réseau à poser entre les détails n°8 et n° 5 ($\pm 1m$) . Précisez les unités (Mesure sur plan x Echelle) = distance sur le terrain	_/2

Questions / réponses

Barème

Faites l'inventaire des pièces nécessaires pour réaliser le raccordement AEP décrit sur le détail n°8

Type de pièces	Quantités

_/6

N° de la page	Barème	Points par pages
2/14	/10	
3/14	/13	
4/14	/14	
5/14	/7	
6/14	/12	
7/14	/9	
8/14	/6	
9/14	/7	
10/14	/4	
11/14	/6	
12/14	/5	
13/14	/6	
TOTAL	/100	

Note EP1 sur 20 :