



SERVICES CULTURE ÉDITIONS
RESSOURCES POUR
L'ÉDUCATION NATIONALE

**Ce document a été numérisé par le CRDP de Caen pour la
Base Nationale des Sujets d'Examens de l'enseignement
professionnel**

SESSION : 2010

CAP

**Constructeur en canalisations
des travaux publics**

**EP 3
(4 heures)**

DOSSIER PRATIQUE

| COMPOSITION DU DOSSIER | |
|-------------------------------------|----------|
| Page de garde | DP 0 |
| Composition dossier | 1/5 |
| Critères d'évaluation et barème | 2 /5 |
| Description des travaux à effectuer | 3/5 |
| Plans | 4 et 5/5 |

C.A.P Constructeur en Canalisations des Travaux Publics

Durée: 4 h

DP 0

**EP3 Réalisation de branchements en assainissement et en
adduction d'eau d'ouvrages et travaux annexes**

Coefficient : 4

EP3

DURÉE : 4 H

RÉALISATION DE BRANCHEMENTS EN ASSAINISSEMENT ET EN ADDUCTION D'EAU
D'OUVRAGES ET TRAVAUX ANNEXES

Sujet EP3

Composition du Dossier

CRITÈRES D'ÉVALUATION

DESCRIPTION DES TRAVAUX À EFFECTUER

MATÉRIAUX

PLANS

ZONE DE TRAVAIL
COUPES
VUE EN PLAN

CRITÈRES D'ÉVALUATION

| Critères EP3 | Points déduits par non respect d'un ou plusieurs critères | Points | Note |
|--|--|--------|------|
| Méthode organisation | Environnement du chantier, rangement, nettoyage | 5 | |
| Sécurité | Non respect de consigne de sécurité 1 consigne 2 points 2 consignes 5 points 3 consignes 15 points | 15 | |
| Respect du plan | 1 erreur 1 points 2 erreurs 2 points 3 erreurs 3 points Ouvrage non terminé 15 points | 15 | |
| Planimétrie | 2 points pour 1 cm d'erreur | 10 | |
| Altimétrie | 2 points par 5 mm d'erreur | 10 | |
| Prise en charge | Mauvaise utilisation de la machine (-5 pts) Mauvais montage robinet de branchement (-5pts) Position et serrage 5 pts | 15 | |
| Aplomb des parois de la chambre de vanne | 1 point par mm de faux aplomb | 10 | |
| Mise en place des butées définitives | Visuel pour l'ensemble des butées | 5 | |
| Aspect finitions des scellements | Visuel 5 points par scellement | 15 | |
| | Total | 100 | |
| | Note sur 20 | 20 | |

DESCRIPTION DES TRAVAUX À EFFECTUER**Situation de chantier (EP3) :**

Vous devez réaliser une partie de la future extension d'un réseau d'eau potable en DN 110 PVC.

Il s'agit d'un prolongement de réseau en DN 110 PVC et d'une antenne en DN 63 PVC.

Pour cela on vous demande de réaliser une chambre de vanne, celle-ci sera raccordée ultérieurement sur le réseau existant dans une autre tranche de travaux.

Données techniques :

- Pression de service 4 bars.
- Les pièces et tuyaux seront en PN 10.
- Canalisation en PVC DN 110 ou DN 63.
- Le mortier mis en œuvre est dosé à 200 kg/m³

Etat des lieux du chantier lors de votre arrivée :

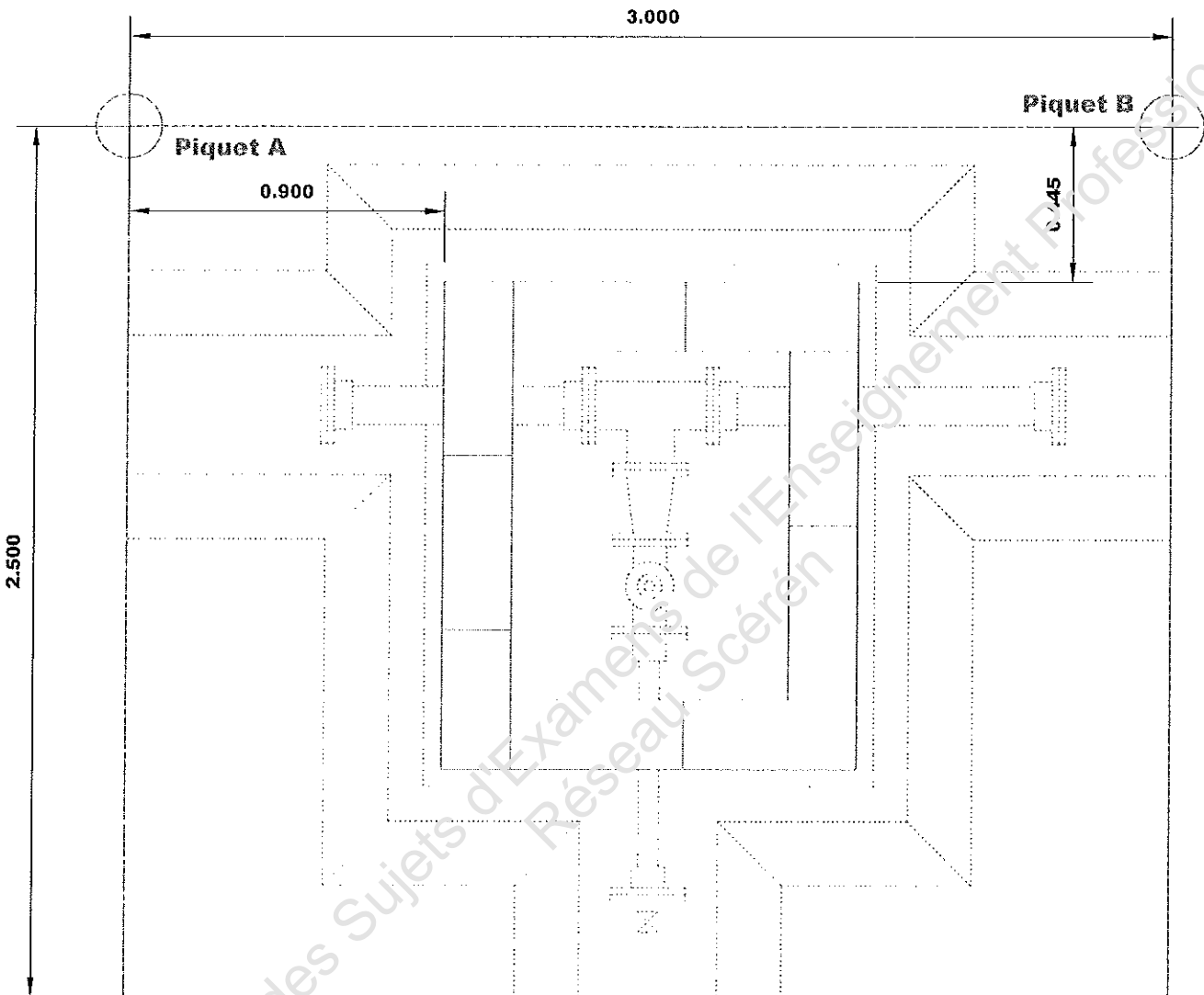
- Le terrassement est effectué.
- Le radier de la chambre de vanne est déjà réalisé
- Le réseau est posé.
- Le matériel est à pied d'œuvre.
- Les matériaux sont approvisionnés.
- Vous disposez d'un dossier technique comprenant les plans
- Vous avez sur le terrain deux piquets d'implantations (piquet A et B)

Travail demandé EP3 :

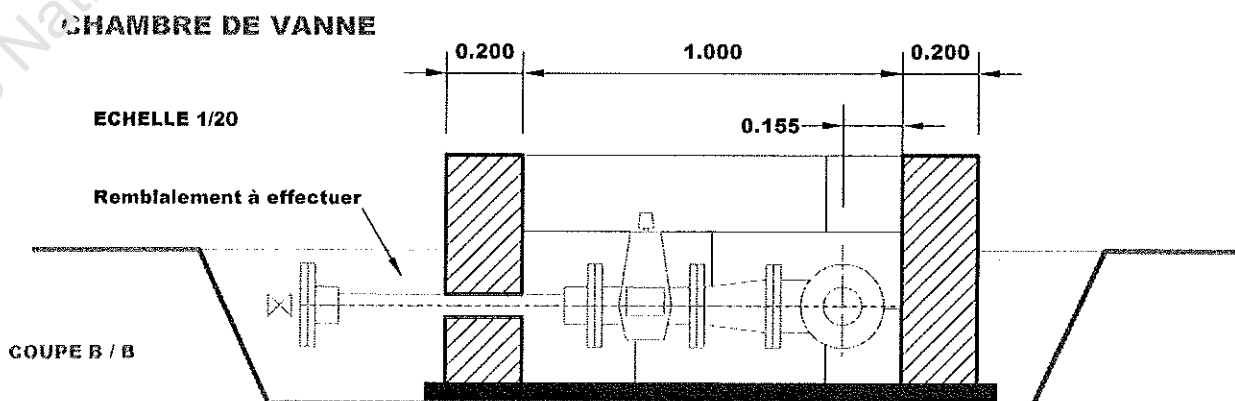
Il vous est demandé de :

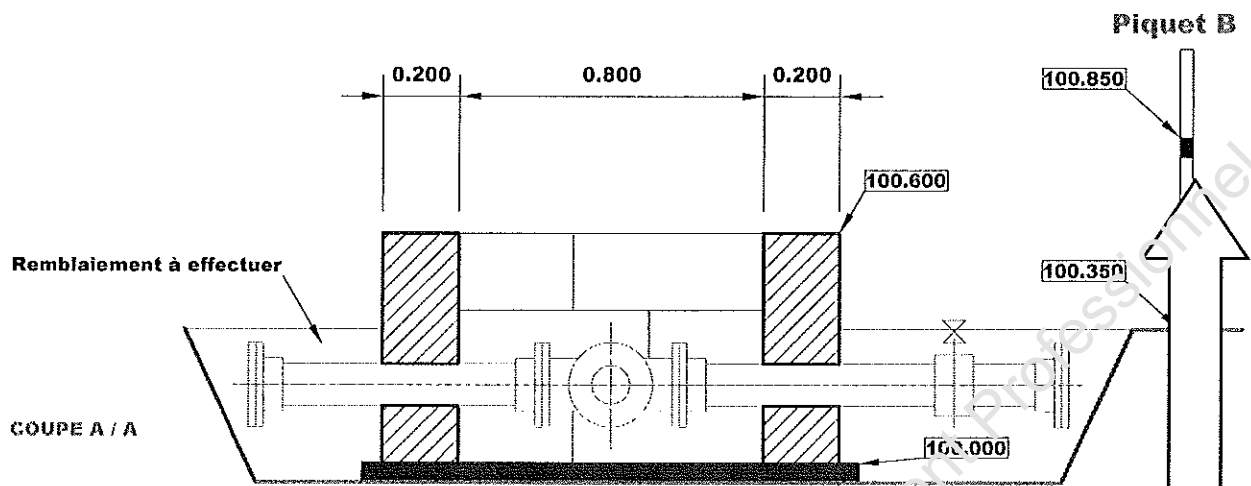
- De réaliser la partie génie civil de la chambre de vanne suivant le plan qui vous est confié.
- De réaliser la prise en charge.
- De réaliser les scellements.
- De mettre en place les butées définitives.
- De nettoyer et ranger le chantier.
- De baliser la chambre de vanne.

Zone de travail



Coupes





Vue en Plan

A voir sur place par
Centre d'examen

CHAMBRE DE VANNE

VUE EN PLAN

ECHELLE 1/20

