



SERVICES CULTURE ÉDITIONS
RESSOURCES POUR
L'ÉDUCATION NATIONALE

**Ce document a été numérisé par le CRDP de Caen pour la
Base Nationale des Sujets d'Examens de l'enseignement
professionnel**

SESSION 2010

C.A.P.

**TAILLEUR DE PIERRE-MARBRIER DU
BATIMENT ET DE LA DECORATION**

Épreuve EP2-UP2

Partie A Réalisation d'ouvrages courants.

Epreuve pratique.

CONTENU	5 DOCUMENTS	CONSIGNES
1/5	Chemise de sujet.	<p>Ce sujet comprend 2 parties: - Taille de pierre, - Marbrerie; à traiter en 27 heures.</p> <p><i>En début d'épreuve, chaque candidat se verra attribuer un sommier, défini sur la feuille DS 3/5 :</i> -N°candidat impair= (B) Gauche -N°candidat pair= (A) Droite</p> <p><u>Correcteurs:</u> Il y aura lieu d'organiser durant le travail, l'évaluation régulière et individuelle de l'application des règles de sécurité.</p>
2/5	Fiche contrat. Travail demandé. Barème : -Partie TAILLE DE PIERRE: /10 -Partie MARBRERIE: / 5	
3/5	Dessin de l'ouvrage : soupirail	
4/5	Dessin de l'élément B gauche	
5/5	Dessin de l'élément A droit	
Total EP2 A = /15		

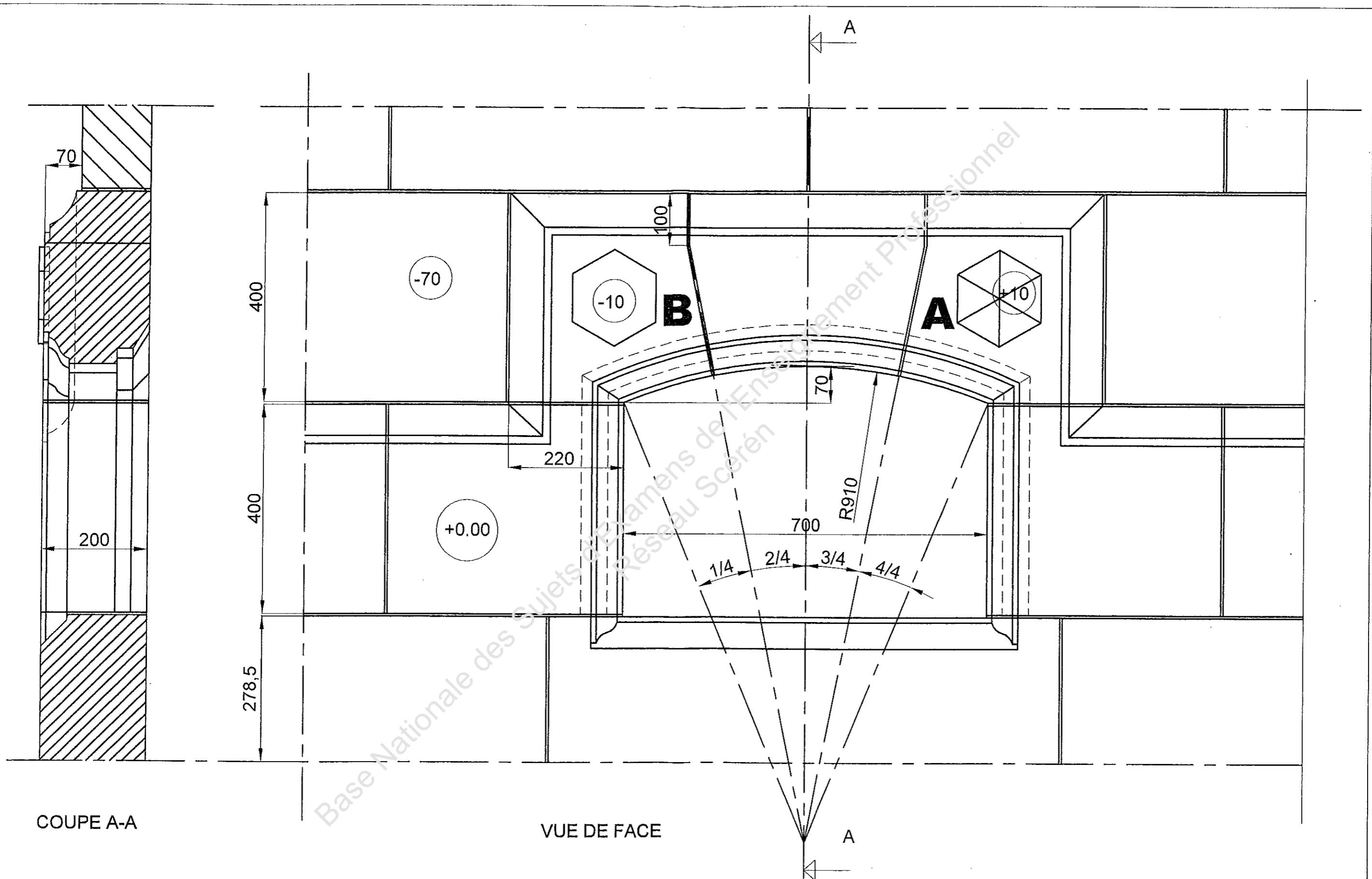
Sujet National	Session 2010	S U J E T
CAP Tailleur de pierre – Marbrier du bâtiment et de la décoration.	CODE EXAMEN:	TIRAGES:
Épreuve: EP2 - UP2 Réalisation d'ouvrages courants		Page DS 1/5
Partie A: pratique - Notée sur 15 points	Durée: 27 heures Coef.: 8	

ON DEMANDE	ON DONNE	ON EXIGE	Postes de contrôle	NOTES
<p>PARTIE TAILLE DE PIERRE /10</p> <p>Sur une façade à rénover, vous êtes retenu pour reprendre et modifier le soubirail.</p> <p>1) Procéder aux travaux préparatoires:</p> <ul style="list-style-type: none"> - Repérer les lits et les défauts. - Contrôler les dimensions. - Mettre en chantier. <p>2) Réaliser les contre-profilés nécessaires à la taille d'un sommier.</p> <p>3) Réaliser la taille complète d'un sommier qui vous est attribué repéré (B) impair à gauche, ou (A) pair à droite sur le plan général.</p> <p>4) Réaliser un refouillement hexagonal.</p> <div style="border: 1px solid black; padding: 5px; margin-top: 10px;"> <p>ASPECT DE TAILLE:</p> <ul style="list-style-type: none"> - Face ciselée - Moulures de la face avant adoucies - Ebrusement et feuillure ciselés - Départ arc (dessous) ciselé - Dos bouchardé 100 dents entre ciselures de 1,5 cm - Joint et lit de pose piqués </div>	<p>Le plan général (feuille 3/5).</p> <p>Le dessin du sommier impair (B) gauche –(feuille 4/5).</p> <p>Le dessin du sommier impair (A) droit – (feuille 5/5).</p> <p>Le panneau de tête (face), avec tracé de l'hexagone.</p> <p>Le profil de la mouleure.</p> <p>Une feuille de zinc ou équivalent de 200mm x 50mm.</p> <p>Un bloc capable en pierre de Euville de dimensions 410 x 200 x 400mm.</p> <p>Le chantier et outillage collectif. Votre outillage nécessaire. Des consignes orales.</p> <p>Des détails sur le refouillement de forme hexagonale, inscrit dans un cercle de 18,5 cm de diamètre, positionné comme indiqué sur plans 4 et 5/5. Profondeur de 10mm.</p> <p>Seuls les outillages manuels et le marteau pneumatique SONT AUTORISES POUR LA TAILLE.</p> <p>Ces outillages seront complets avec les protections et conformes à la réglementation en vigueur.</p> <p>Tous les matériels électroportatifs ou pneumatiques de tronçonnage, fraisage et surfatage SONT INTERDITS.</p>	<p>La mise en chantier correcte du bloc.</p> <p>La pertinence des choix: lits, dimensions, faces de référence.</p> <p>L'observation des règles d'hygiène et de sécurité.</p> <p>L'exactitude des contre-profilés et le traçage correct des contre-profilés.</p> <p>Que les profils et contre-profilés s'appliquent sans tolérance.</p> <p>De laisser profils et contre-profilés à disposition du jury</p> <p>La taille de l'élément complet, du refouillement, des mouleures et le respect du dégauchissage des arêtes.</p> <p>Le contrôle et le respect des formes.</p> <p>Que les finitions des différentes tailles soient respectées.</p> <p>Que le poste de travail soit laissé propre à la fin de l'épreuve</p>	<p>Organisation, sécurité et propreté de l'emplacement /5</p> <p>Confection du(es) contre-profil(s). /10</p> <p>Respect du panneau de tête /15</p> <p>Respect profil, rectitude et dégauchi, cavet. /10</p> <p>Équerrages, compris listels et feuillure /5</p> <p>Respect profil doucine /15</p> <p>Respect ébrusement, feuillure, forme, dimensions. /15</p> <p>Respect forme hexagonale, position, profondeur forme /10</p> <p>Aspect de taille Aspect général /15</p> <p>Total partie Taille de pierre = /100</p>	
<p>PARTIE MARBRERIE /5</p> <p>1) Procéder aux travaux préparatoires:</p> <ul style="list-style-type: none"> - Repérer les veinages, les défauts... - Contrôler les dimensions et les équerrages. - Contrôler la face polie. - Mettre en chantier. <p>2) Réaliser l'élément hexagonal de marbrerie constitué de 6 pièces triangulaires (3 de chaque couleur) définies sur les plans.</p> <p>3) Assembler, coller et présenter l'ensemble dans le refouillement prévu à cet effet. Il devra pouvoir être retiré facilement c'est à dire non collé sur le fond support.</p> <div style="border: 1px solid black; padding: 5px; margin-top: 10px;"> <p>ASPECT DE TRAITEMENT:</p> <ul style="list-style-type: none"> - Face de l'hexagone donnée polie. - Chants polis. </div>	<p>Le plan général (feuille 3/5).</p> <p>Une dalle capable en Rochers doré, de dimensions 300 x 300 x 20mm</p> <p>Et une dalle capable en Buxy : dimensions 300 x 300 x 20mm</p> <p>Le chantier et outillage collectif. Votre outillage nécessaire.</p> <p>Des consignes orales.</p> <p>L'outillage électroportatif EST AUTORISE POUR LA MARBRERIE.</p> <p>Cet outillage sera complet avec les protections et conforme à la réglementation en vigueur.</p>	<p>La mise en chantier correcte des dalles.</p> <p>Le contrôle et la rectification des faces de référence.</p> <p>L'observation des règles d'hygiène et de sécurité.</p> <p>Le choix et l'utilisation corrects de l'outillage.</p> <p>La qualité des coupes.</p> <p>Le respect des formes et des cotes.</p> <p>La propreté de l'assemblage et du collage.</p> <p>Le respect de l'aspect de finition demandée.</p>	<p>Organisation et sécurité. /5</p> <p>Respect de la forme hexagonale. /15</p> <p>Qualité et propreté des joints. /10</p> <p>Polissage des 6 chants /5</p> <p>Présentation, précision de l'assemblage, implantation. /15</p> <p>Total partie Marbrerie = /50</p>	

Total des deux parties de l'Epreuve EP2A (ramené sur 15 points) =/15

**FICHE
CONTRAT**

Sujet National		Session 2010		S U J E T	
CAP Tailleur de pierre – Marbrier du bâtiment et de la décoration.		Code examen:		Titrages:	
Épreuve: EP2 – UP2 Réalisation d'ouvrages courants				Page DS 2 / 5	
Partie A: pratique - Notée sur 15 points		Durée: 27 heures		Coef.: 8	



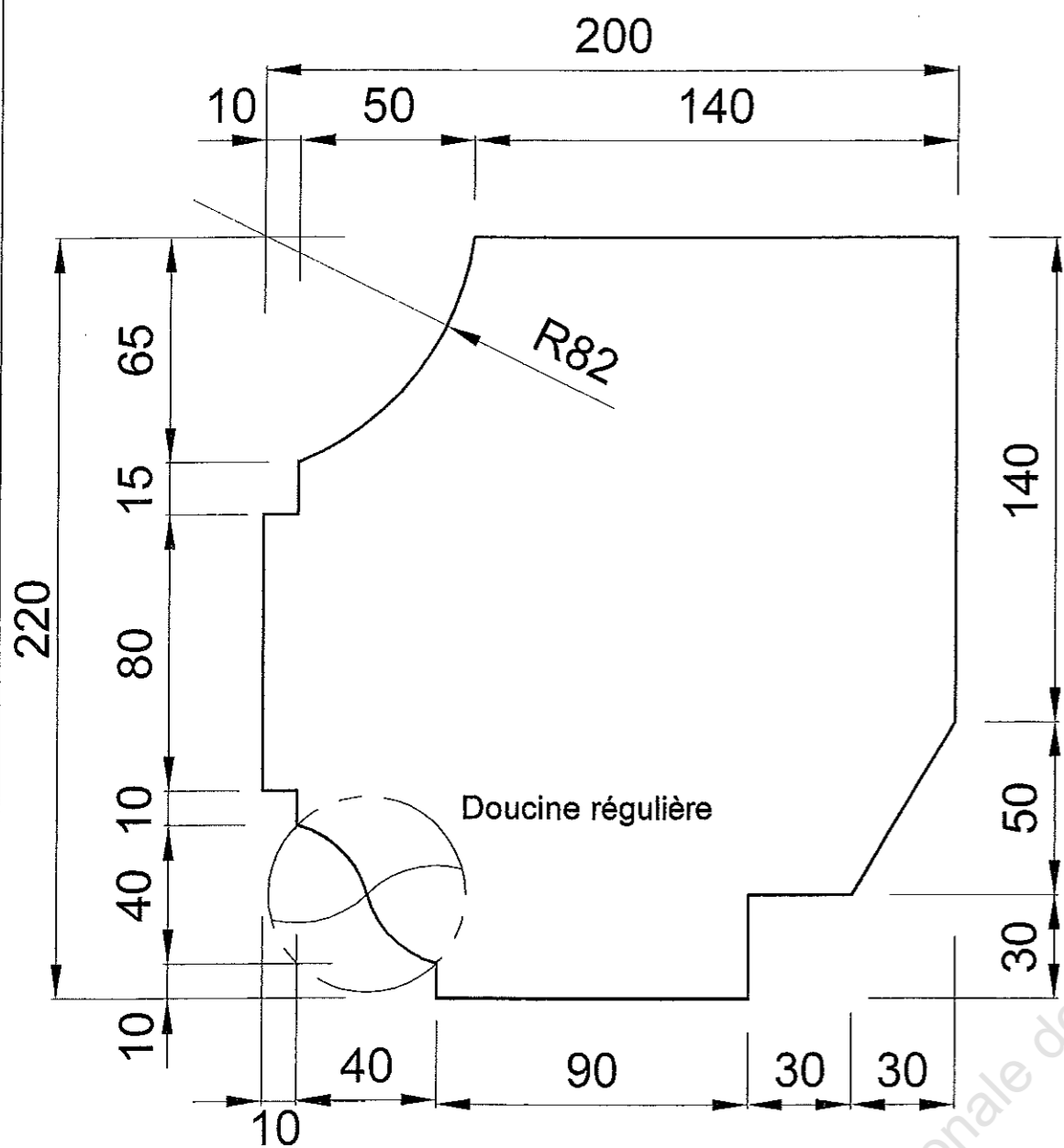
COUPE A-A

VUE DE FACE

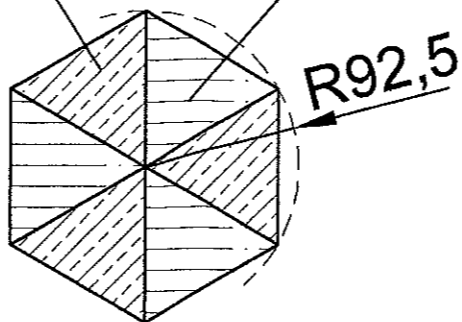
PAS D'ECHELLE
 Epaisseur des joints: 0,5 mm.

Sujet National	Session 2010	SUJET	TIRAGES
CAP Tailleur de pierre – Marbrier du bâtiment et de la décoration		Code(s) examen(s) :	Page DS 3 / 5
Épreuve: EP2-UP2: Réalisation d'ouvrages courants.			
Partie A: pratique - Notée sur 15 points		Durée: 27heures Coef.:8	

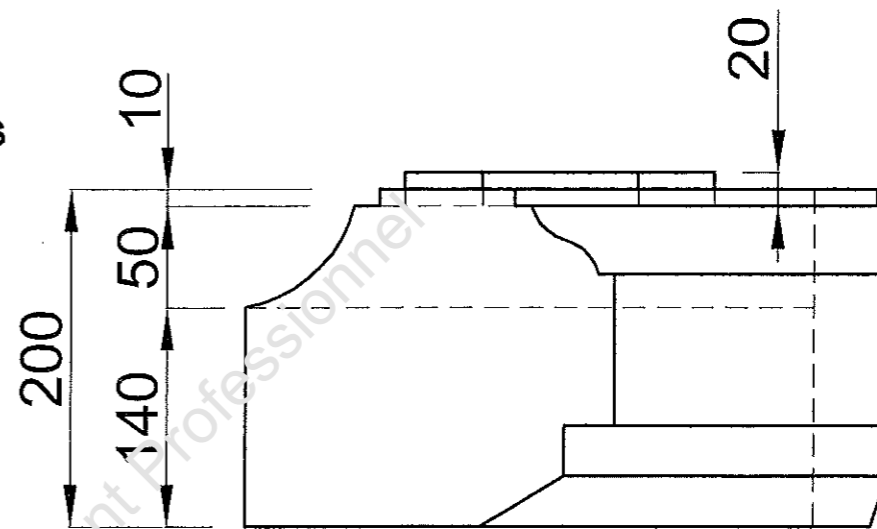
PROFIL DE LA MOULURE



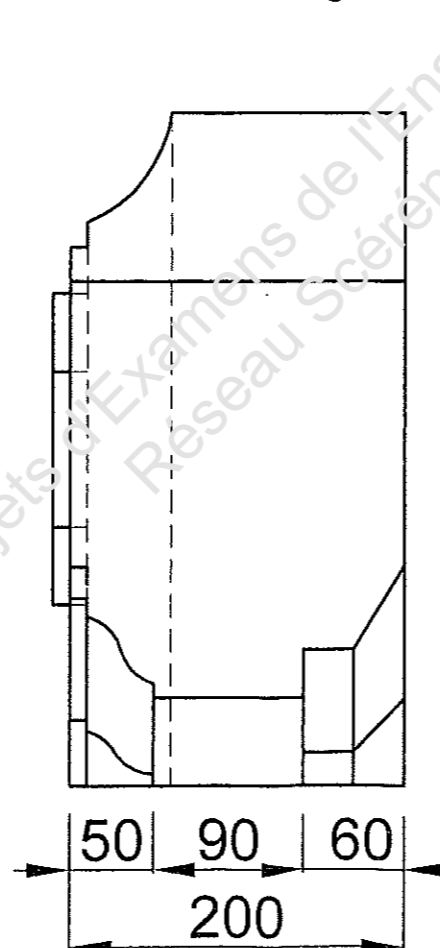
Buxy
Rocherons doré



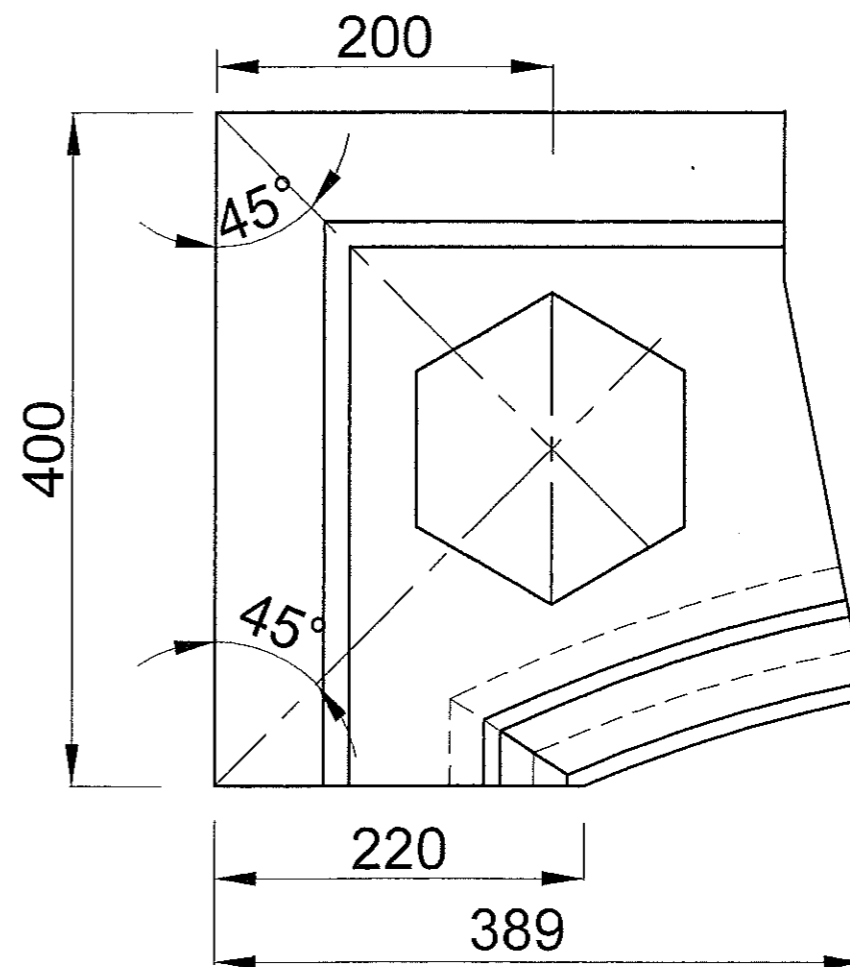
détail de l'hexagone



vue de dessous



vue de droite



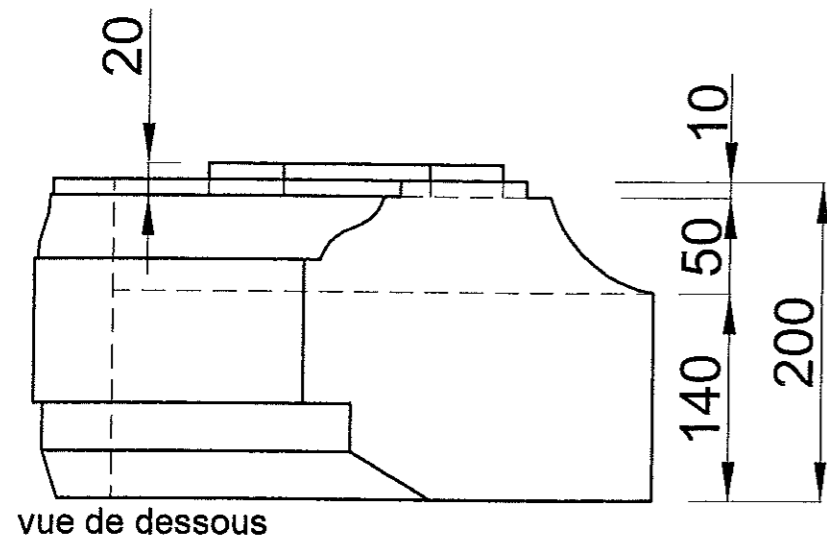
vue de face

B

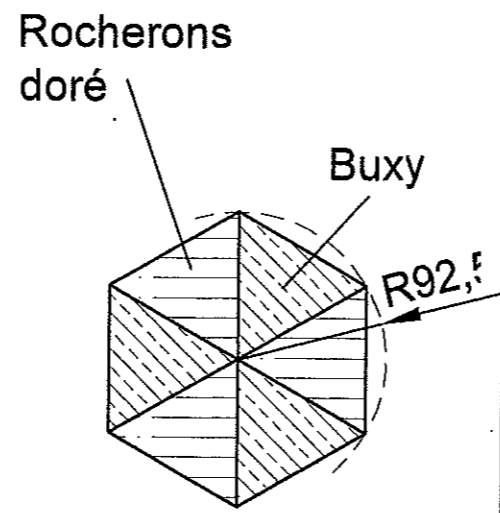
ELEMENT GAUCHE DU SOUPIRAIL: **B**

PAS D'ECHELLE
Cotation en millimètre

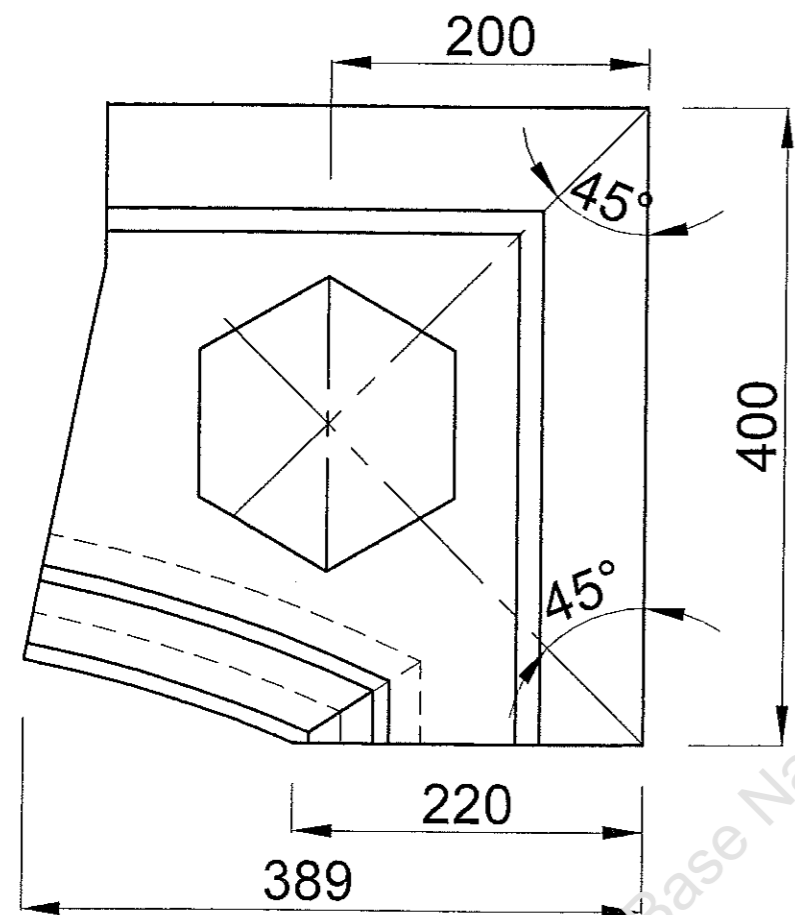
Sujet National	Session 2010	SUJET	TIRAGES
CAP Tailleur de pierre Marbrier du bâtiment et de la décoration		Code(s) examen(s) :	Page DS4 / 5
Épreuve: EP2-UP2: Réalisation d'ouvrages courants.			
Partie A: pratique - Notée sur 15 points		Durée: 27 heures Coef: 8	



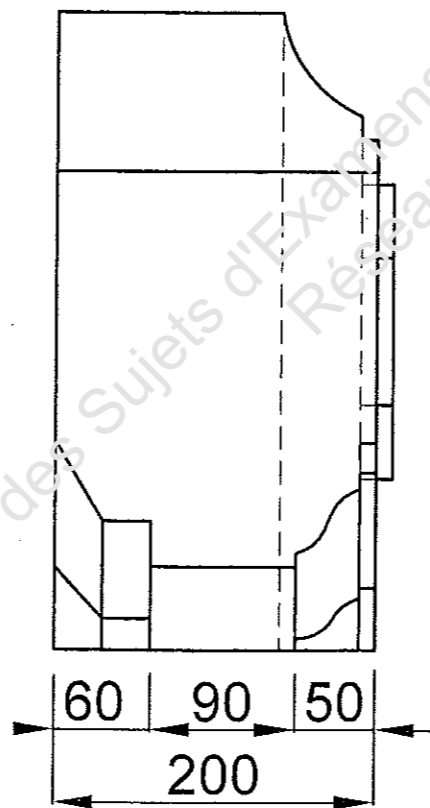
vue de dessous



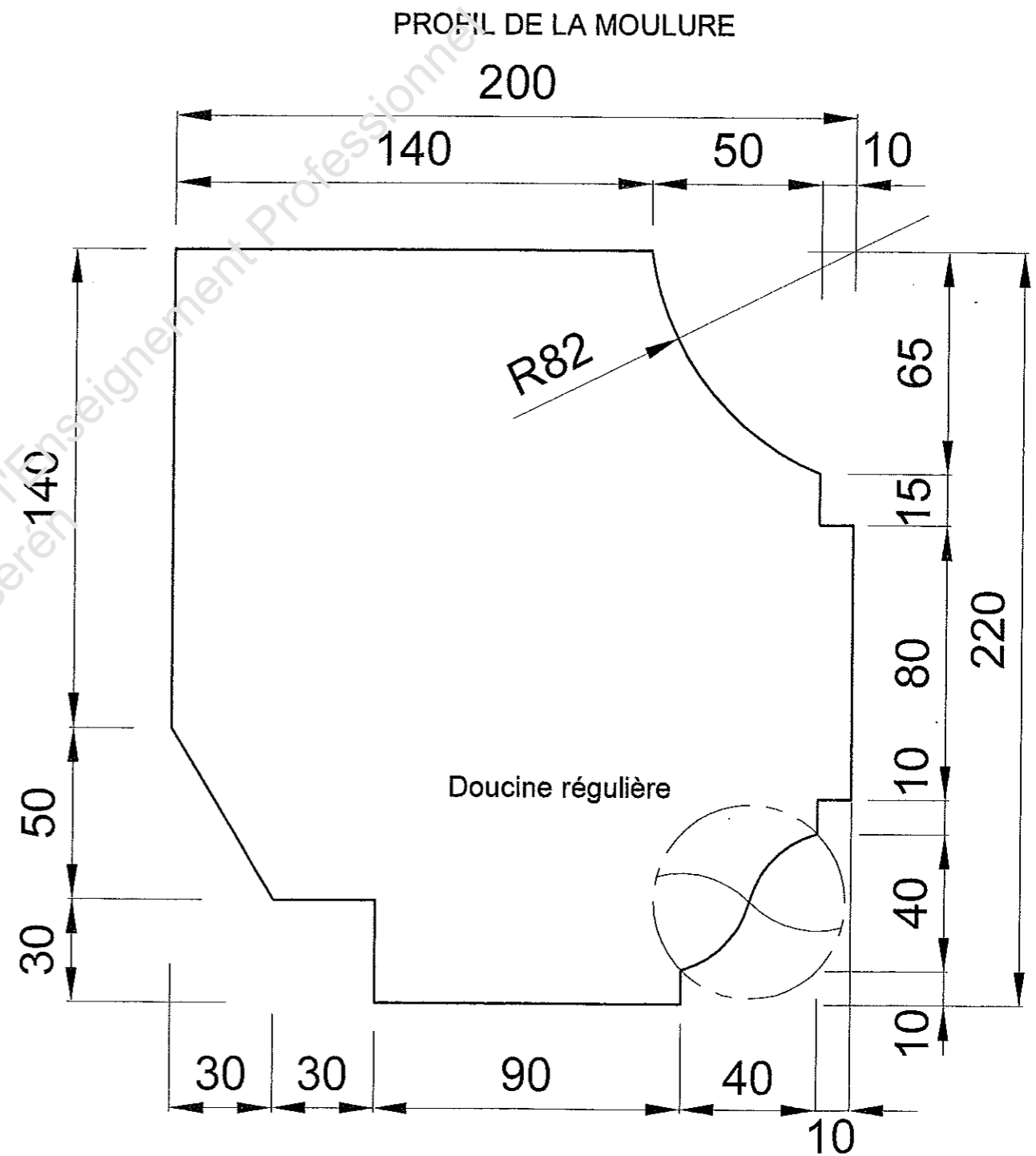
détail de l'hexagone



vue de face



vue de gauche



A

ELEMENT DROIT DU SOUPIRAIL: **A**

PAS D'ECHELLE
Cotation en millimètre

Sujet National	Session 2010	S U J E T	TIRAGES
CAP Tailleur de pierre Marbrier du bâtiment et de la décoration		Code(s) examen(s) :	
Épreuve: EP2-UP2: Réalisation d'ouvrages courants.			Page DS 5/5
Partie A: pratique - Notée sur 15 points		Durée: 27 heures	Coef: 8