



SERVICES CULTURE ÉDITIONS
RESSOURCES POUR
L'ÉDUCATION NATIONALE

**Ce document a été numérisé par le CRDP de Lille pour la
Base Nationale des Sujets d'Examens de l'enseignement professionnel**

Ce fichier numérique ne peut être reproduit, représenté, adapté ou traduit sans autorisation.

SESSION 2010

Code 10 200 A

Certificat d'Aptitude Professionnelle

MAÇON

ÉPREUVE EP. 2

Réalisation d'ouvrages courants

Durée : 16 h 00 – Coefficient : 8

SUJET

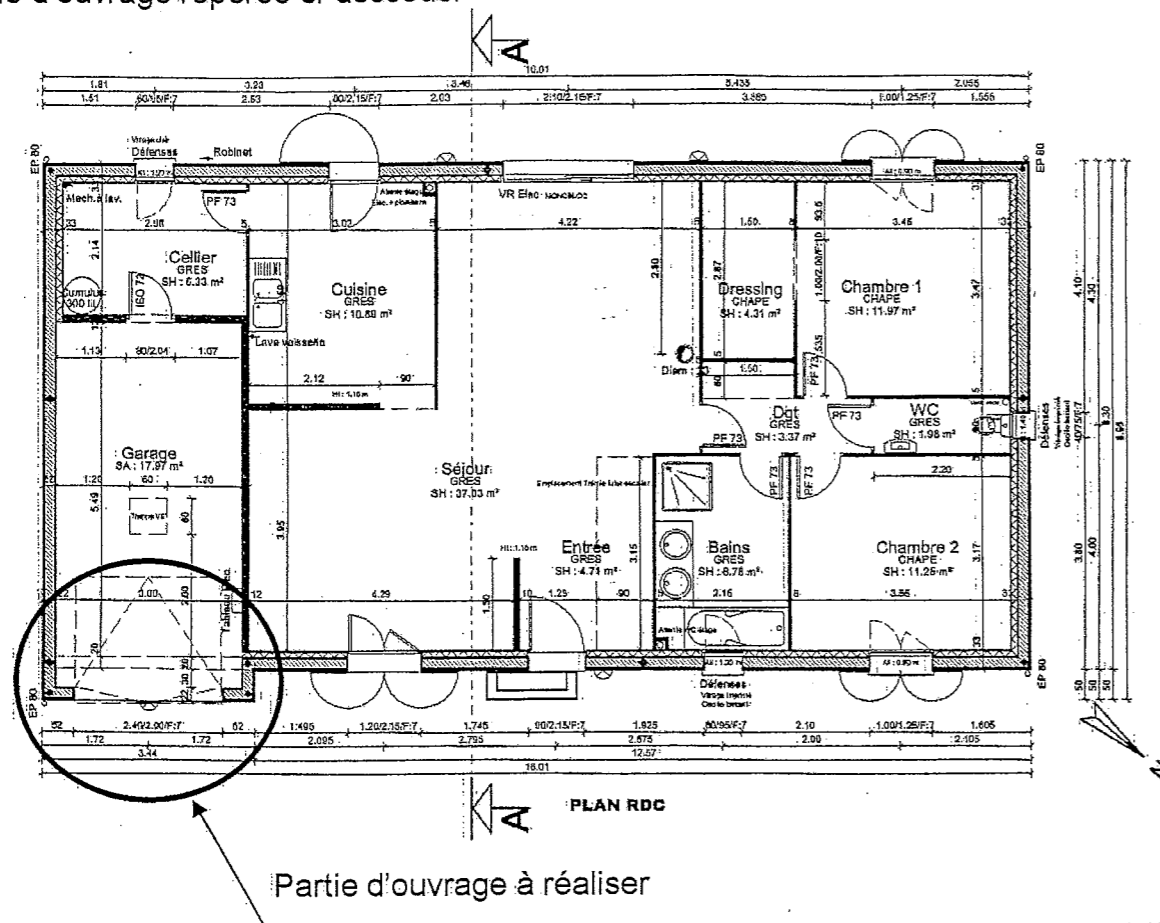
BAREME DE CORRECTION

Thèmes	Notes
REALISER L'IMPLANTATION DE L'OUVRAGE	/ 28
REALISER LA MAÇONNERIE DE BBM	/ 39
REALISER LE SEUIL DE PORTE DU GARAGE	/ 32
REALISER L'ENDUIT	/ 53
REALISER LA MAÇONNERIE DE BRIQUES	/ 33
ORGANISER SON POSTE DE TRAVAIL	/ 5
RESPECTER LA SECURITE	/ 5
TRAITER LES DECHETS DE CHANTIER	/ 5
TOTAL :	/ 200
Note :	/ 20

C.A.P. de MAÇON	Session 2010	SUJET	
Épreuve : EP 2 Réalisation d'ouvrages courants	Coeff. : 8	Durée : 16 H	S 1 / 4

SITUATION DE L'OUVRAGE

Vous devez réaliser la maçonnerie du pavillon. Votre travail consiste à exécuter la partie d'ouvrage repérée ci-dessous.



Partie d'ouvrage à réaliser

Les cotes ne sont pas nécessaires à la réalisation de l'ouvrage.

DESCRIPTIF DE L'OUVRAGE

1 - MAÇONNERIES

- Maçonnerie de BBM : hourdés au mortier de ciment à maçonner, dosé à 350 Kg/m^3 .
- Maçonnerie de briques : hourdées au mortier de ciment à maçonner, dosé à 350 Kg/m^3 .
6 assises avec joints de 1.2 cm lissés

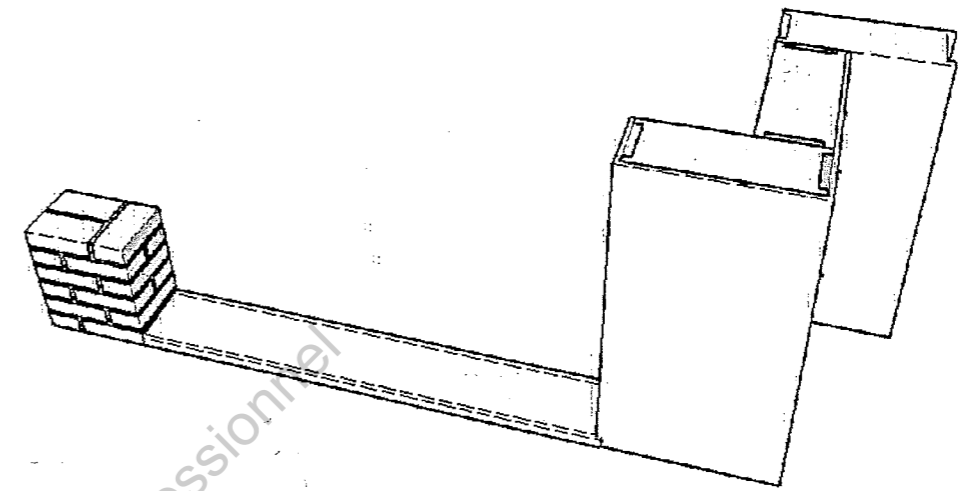
2 - SEUIL DE PORTE

- Coffré et coulé place : mortier dosé à 450 Kg/m^3 de ciment CEM II 32,5. Aspect lissé avec nez arrondi.

3 - ENDUIT

- Monocouche de type weber.pral F de Weber et Broutin ou similaire. Taloché.
(Épaisseur maxi 15 mm)

Le mélange des mortiers est réalisé par le candidat.



MODE OPÉRATOIRE CONSEILLÉ

JOURS	TÂCHES	DURÉES PROPOSÉES
J1 8 heures	Décodage du plan d'exécution	0 h 15 mn
	Implantation de l'ouvrage au sol	0 h 30 mn
	Réalisation de la maçonnerie de BBM	3 h 00 mn
	Réalisation du 1 ^{er} rang de la maçonnerie de briques	1 h 00 mn
	Réalisation du seuil	3 h 00 mn
	Nettoyage et rangement du matériel	0 h 15 mn
J2 8 heures	Enduit du mur	5 h 45 mn
	Réalisation des 5 rangs de briques.	2 h 00 mn
	Nettoyage et repliement du matériel	0 h 15 mn
		16 h 00 mn

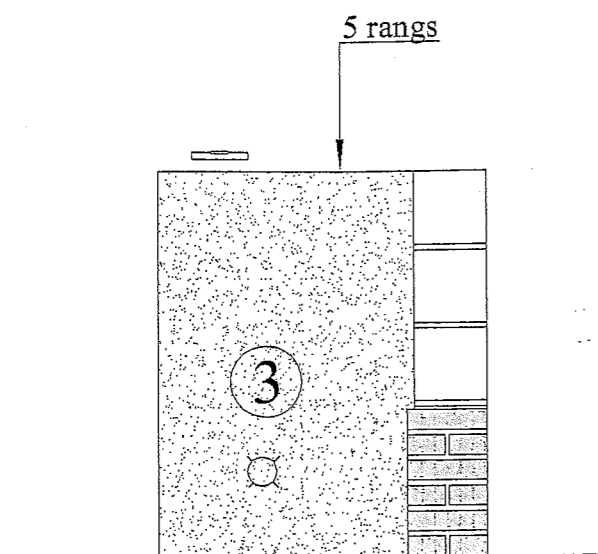
C.A.P. de MAÇON

Session 2010

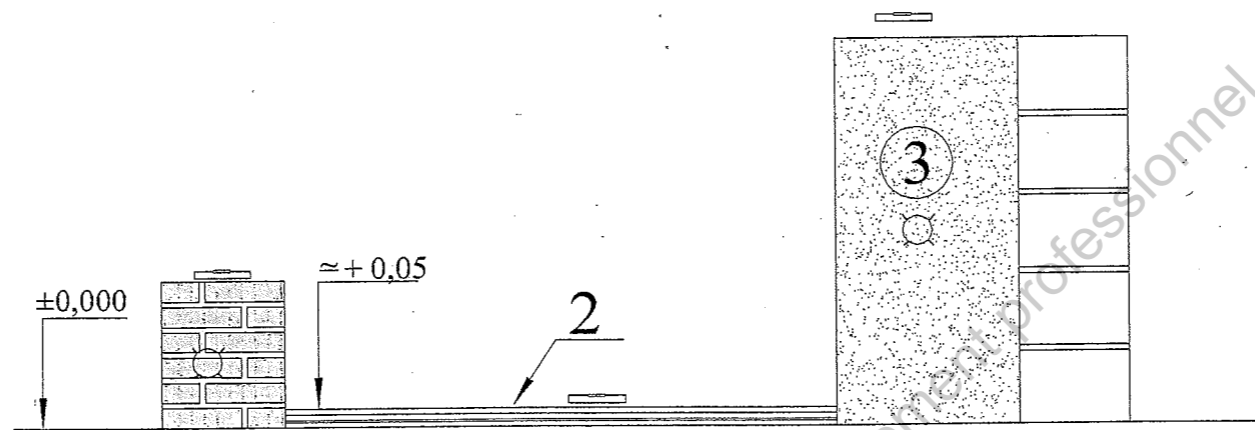
EP 2 : Réalisation d'ouvrages courants

Code 10 200 A

S 2 / 4

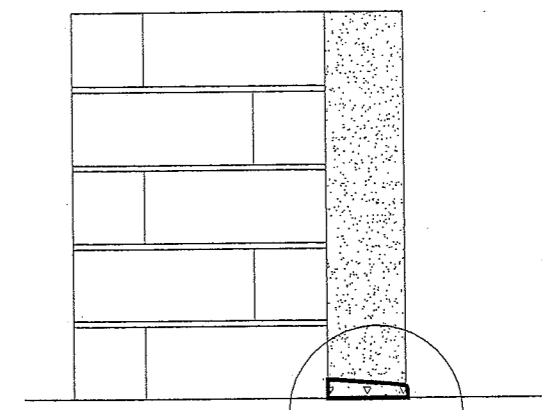


Vue de droite

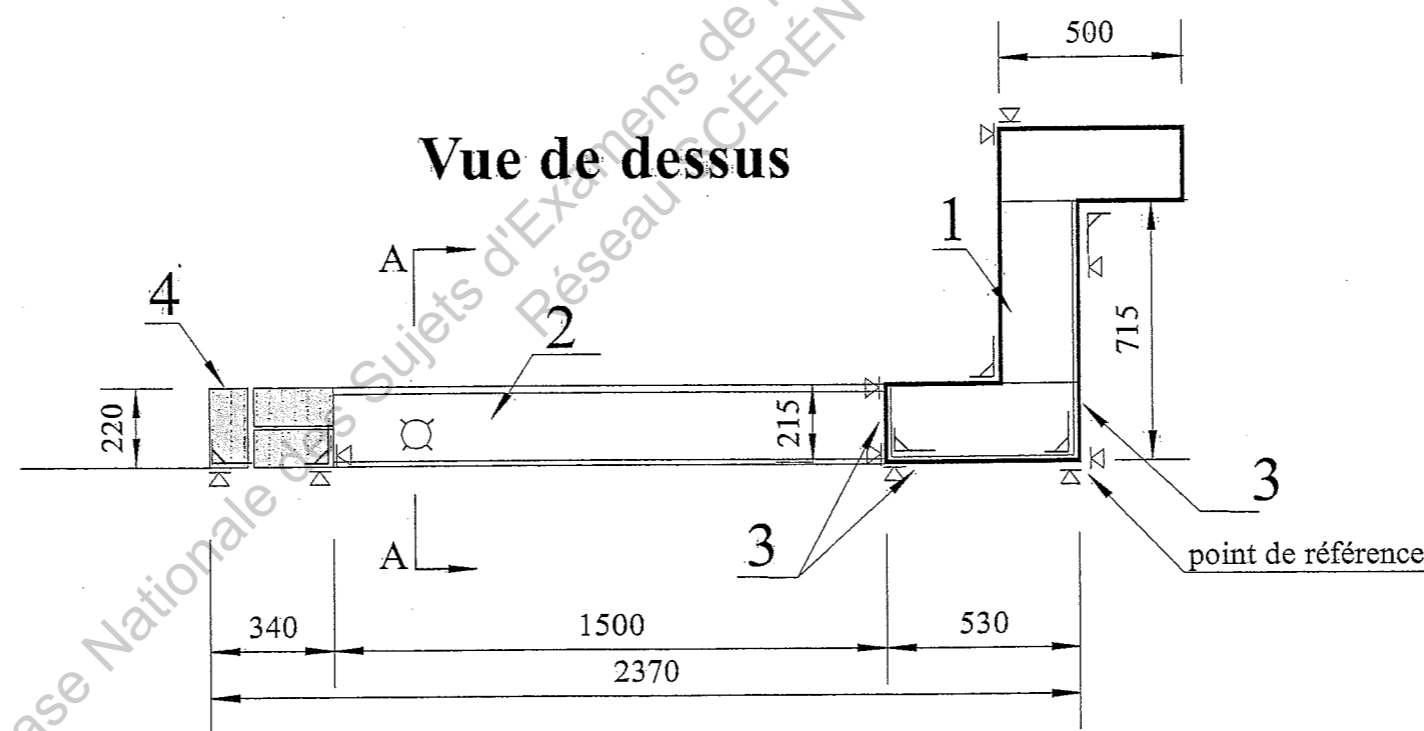
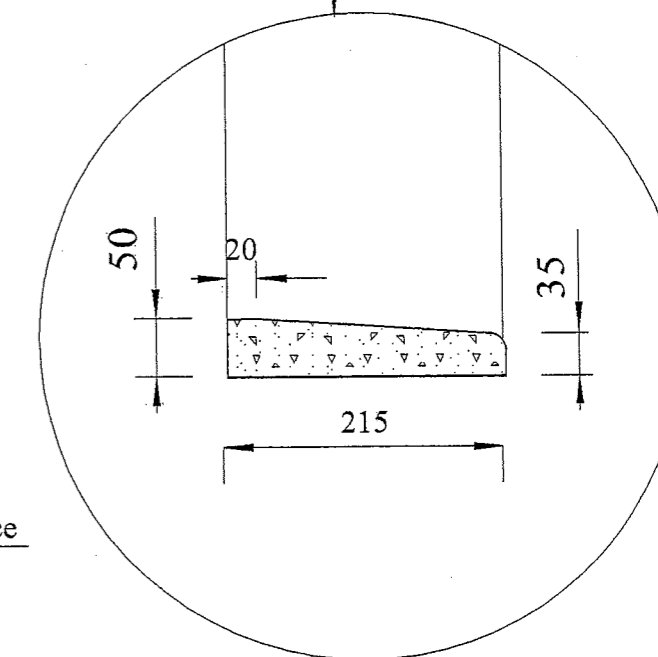


Vue de face

Coupe AA



Détail



Vue de dessus

Détail de l'ouvrage	
1	Maçonnerie de BBM
2	Seuil
3	Enduit épaisseur 15mm
4	Pilier en briques pleines

Equerrage	┌
Aplomb	∇
Niveau	—
Planéité	○

Cotation en mm Echelle 1/20

CAP de MAÇON	Session 2010	
EP 2 - Réalisation d'ouvrages courants	Code 10200 A	S 3 / 4

FICHE CONTRAT

N° d'emplacement :

N° du candidat :

Compétences	ON DONNE	ON DEMANDE de réaliser en autonomie	ON EXIGE	Tolérances ou critères	Points
C3.1	Le plan d'exécution Le descriptif : Le mode opératoire conseillé	L'IMPLANTATION DE L'OUVRAGE	<ul style="list-style-type: none"> - Le positionnement de l'ouvrage par rapport à l'alignement et au point référence. - Le respect des cotes finies (2370-715) - Le respect de l'équerrage 	<ul style="list-style-type: none"> ± 3 mm ± 3 mm ± 3 mm 	<ul style="list-style-type: none"> / 8 / 10 / 10
C3.2	L'alignement et le point de référence tracé sur la zone de travail		Les contrôles sont réalisés lorsque le candidat a fini son implantation.	 / 28
C3.4	Le plan d'exécution Les matériaux Le matériel	LA MAÇONNERIE DE BBM	<ul style="list-style-type: none"> - Le respect du liaisonnement. - La verticalité. - L'horizontalité. - La planéité. - L'équerrage. - La propreté et la régularité des joints. 	<ul style="list-style-type: none"> 16 cm ± 3 mm ± 3 mm ± 3mm sur la longueur ± 2 mm 	<ul style="list-style-type: none"> / 6 / 10 / 8 / 5 / 5
C3.10	Le plan d'exécution Les matériaux Le matériel	LE SEUIL DE PORTE	<ul style="list-style-type: none"> - Le respect des cotes. (1500-215) - L'horizontalité. - L'a planéité - La finition Lissé avec nez arrondi. 	<ul style="list-style-type: none"> Les résultats sont donnés sous une règle de 2 m ± 3 mm ± 1 mm ± 1 mm ± 1 mm 	<ul style="list-style-type: none"> / 7 / 5 / 10 / 10 / 10
C3.10	Le plan d'exécution Les matériaux Le matériel	L'ENDUIT	<ul style="list-style-type: none"> - La verticalité. - La planéité. - L'équerrage. - L'aspect taloché 	<ul style="list-style-type: none"> ± 1 mm ± 1 mm ± 1 mm ± 1 mm 	<ul style="list-style-type: none"> / 6 / 6 / 10 / 10 / 25
C3.5	Le plan d'exécution Les matériaux Le matériel	MAÇONNERIE DE BRIQUES	<ul style="list-style-type: none"> - La verticalité. - La planéité. - L'équerrage. - Epaisseur des joints 	<ul style="list-style-type: none"> ± 1 mm ± 1 mm ± 1 mm ± 1 mm 	<ul style="list-style-type: none"> / 33 / 2 / 2 / 2
C2.2 C2.3	Le matériel	UNE BONNE ORGANISATION DU POSTE DE TRAVAIL	<ul style="list-style-type: none"> - Organisation du poste de travail - Utilisation rationnelle des matériels - Techniques de mise en œuvre. 	<ul style="list-style-type: none"> Utiliser la fiche de notation pendant l'épreuve. 	<ul style="list-style-type: none"> / 6 / 2 / 2
C 2.2	Le matériel	LE RESPECT DE LA SECURITE	<ul style="list-style-type: none"> - Port des EPI - Respect des règles de sécurité 	 / 2
C3.2	Le matériel	LE TRAITEMENT DES DECHETS DE CHANTIER	<ul style="list-style-type: none"> - Les contrôles sont faits en cours de réalisation - Un traitement des déchets de chantier dans les règles. 	<ul style="list-style-type: none"> Evacuation et rangement des déchets. 	<ul style="list-style-type: none"> / 4 / 5 / 5
TOTAL					1 / 200

Seront évalués en cours de réalisation :

- Le positionnement de l'ouvrage par rapport à l'alignement et au point de référence
- L'organisation fonctionnelle et la propreté du poste de travail dans le respect des règles de sécurité et d'hygiène
- Le port des EPI est obligatoire pendant toute la durée de l'épreuve.

C.A.P. de MAÇON	Session 2010	
EP 2 : Réalisation d'ouvrages courants	Code10 200 A	S 4 /4