



SERVICES CULTURE ÉDITIONS
RESSOURCES POUR
L'ÉDUCATION NATIONALE

**Ce document a été numérisé par le CRDP de Paris pour la
Base Nationale des Sujets d'Examens de l'enseignement
professionnel**

Ce fichier numérique ne peut être reproduit, représenté, adapté ou traduit sans autorisation.

ep2 n1 s1

SESSION 2010

Code 10300 D

Certificat d'Aptitude Professionnelle

Constructeur en Béton Armé du Bâtiment

EPREUVE EP. 2

Réalisation d'un ouvrage en béton armé

Durée : 16 h 00 – Coefficient : 8

SUJET

BAREME DE CORRECTION

Thèmes		Notes
Réaliser le débit de bois		/10
Réaliser le caniveau		/95
Réaliser l'about B		/40
Réaliser le coffrage l'about A		/35
Hygiène et sécurité		/20
	TOTAL :	/200
	Note :	/20

C.A.P. Constructeur en Béton Armé du Bâtiment	Session 2010	SUJET	
Epreuve : EP 2 Réalisation d'un ouvrage en béton armé	Coeff. : 8	Durée : 16 H	S 1 / 6

SITUATION DE L'OUVRAGE

Vous devez réaliser le coffrage d'un caniveau avaloir préfabriqué de dimensions non standard. Celui-ci se compose de 3 pièces.
Le caniveau et l'about B seront coulés et décoffrés par le candidat. Pour l'about A on vous demande de réaliser uniquement le coffrage et le ferrailage.

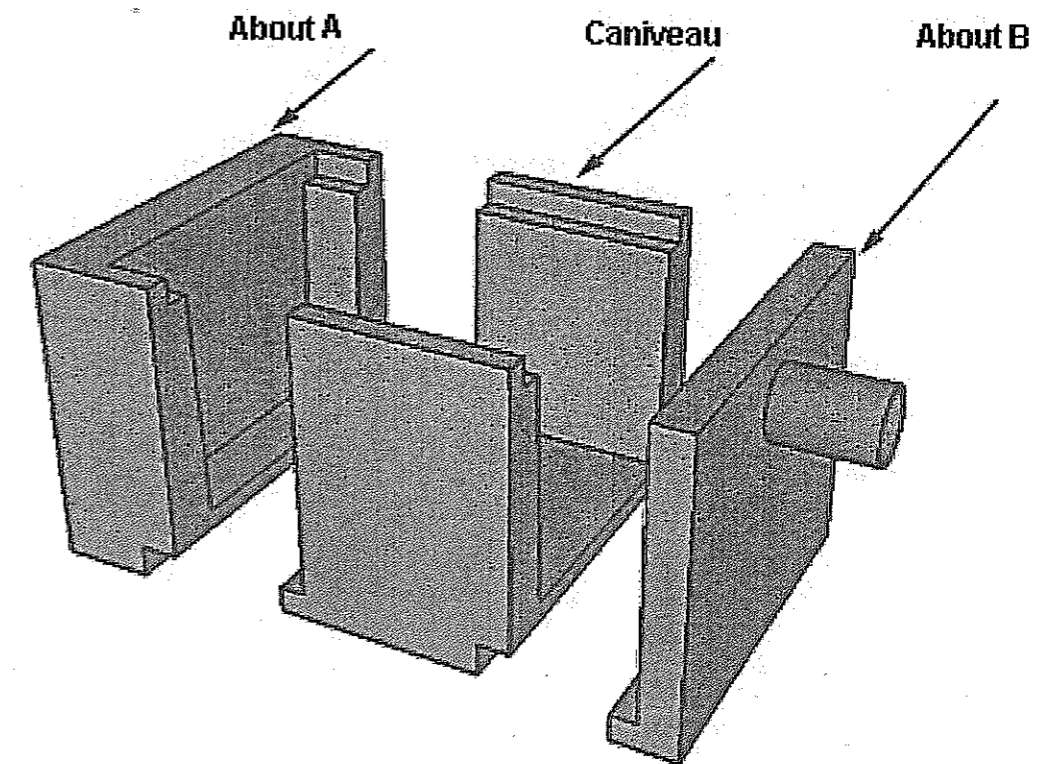
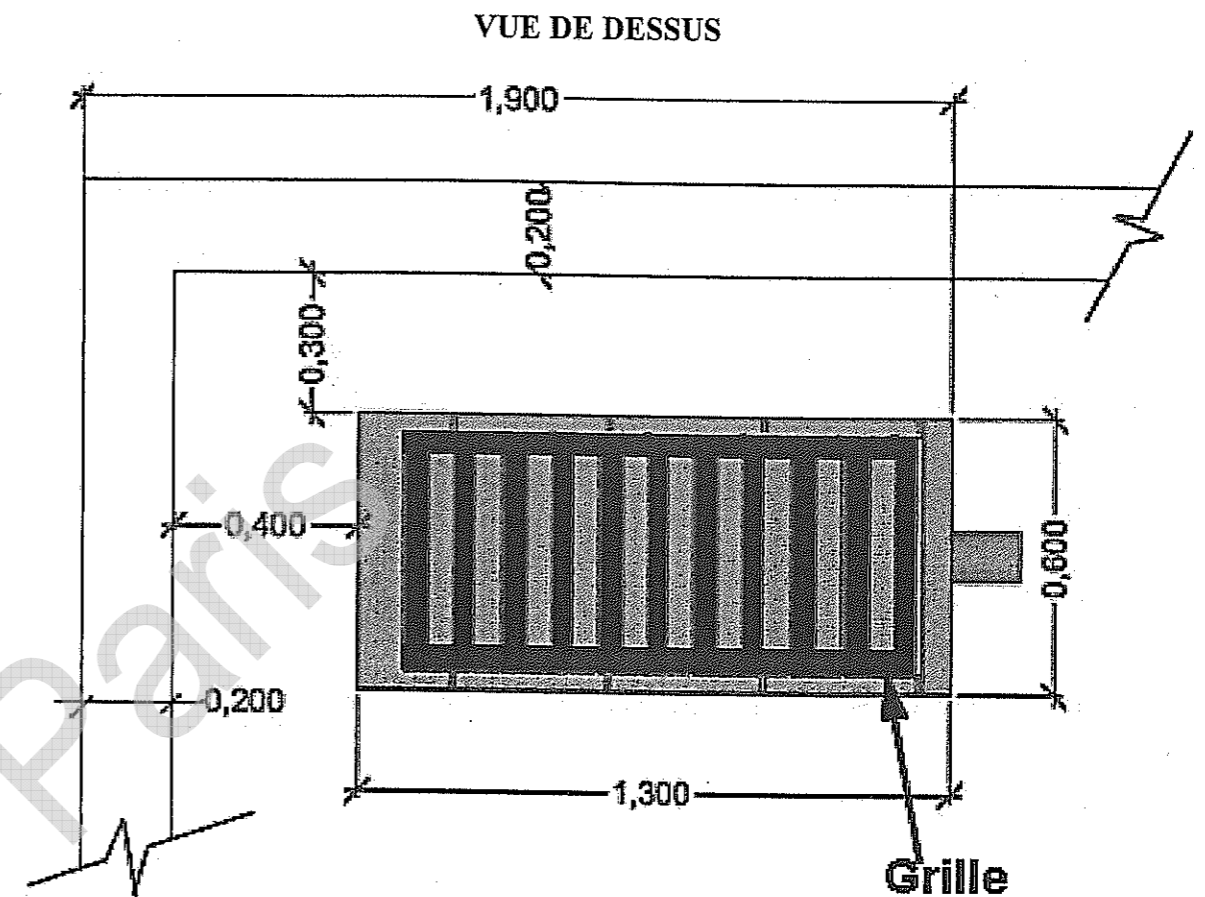
DESCRIPTIF DE L'OUVRAGE

Coffrage semi traditionnel selon plans de détails. Page S3 et 4/6
Ferrailage selon plan d'armature. Page S5/6
Béton de gravillon 0/15 dosé à 350kg/m³ CM II 32.5
La grille sera réalisée par le métallier

On donne	On demande	On exige
Un dossier sujet	La réalisation du coffrage, ferrailage coulage et décoffrage d'un caniveau ainsi que l'about B	Pour le coffrage Le respect des cotes La qualité de l'assemblage L'équerrage, le fruit Pour le ferrailage Le respect des cotes
Les matériels et matériaux nécessaires à la réalisation des ouvrages	Coffrage et ferrailage de l'about A	La rigidité de l'ensemble Le positionnement L'enrobage = 3cm Pour le coulage Une bonne vibration Finition talochée Un décoffrage soigné

PLANNING D'EXÉCUTION CONSEILLÉ

	descriptif	Temps en minute
Repère		1^{ère} journée
1	Etude du dossier	30
2	Débit du bois (caniveau et About B)	240
3	Assemblage ferrailage	120
4	Coulage vibration	90
5	nettoyage	
6		
		2^{ème} Journée
7	Traçage de l'ensemble	60
8	Décoffrage soigné	90
9	Préparation mannequin	120
10	Assemblage ferrailage about A Nettoyage	180 30



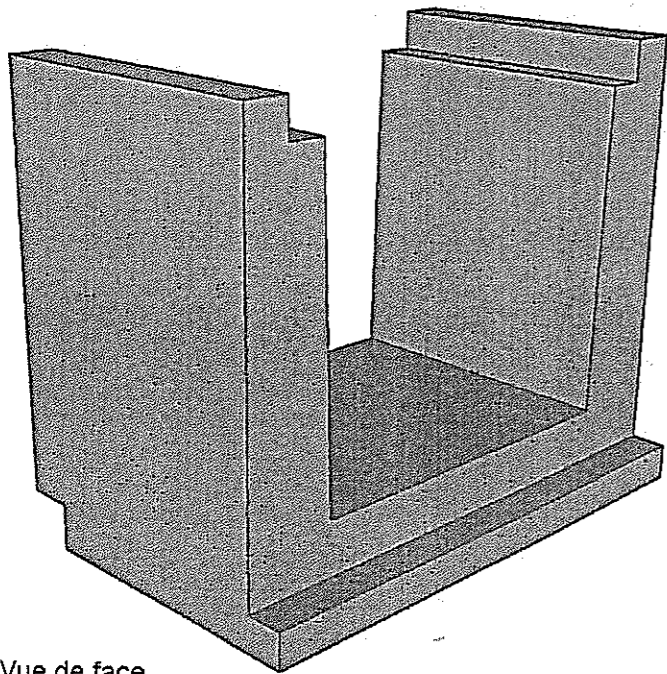
NOTA : l'about B sera coffré et coulé à plat
Le caniveau sera coulé à l'envers

C.A.P. Constructeur en Béton Armé du Bâtiment	Session 2010	
EP 2 - Réalisation d'un ouvrage en béton armé	Code 10300 D	S 2 / 6

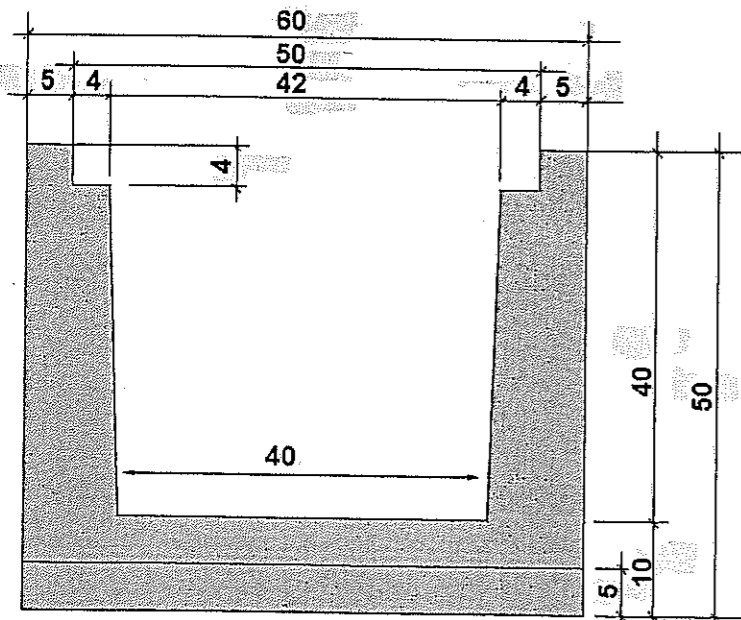
PLANS DE L'OUVRAGE

CANIVEAU

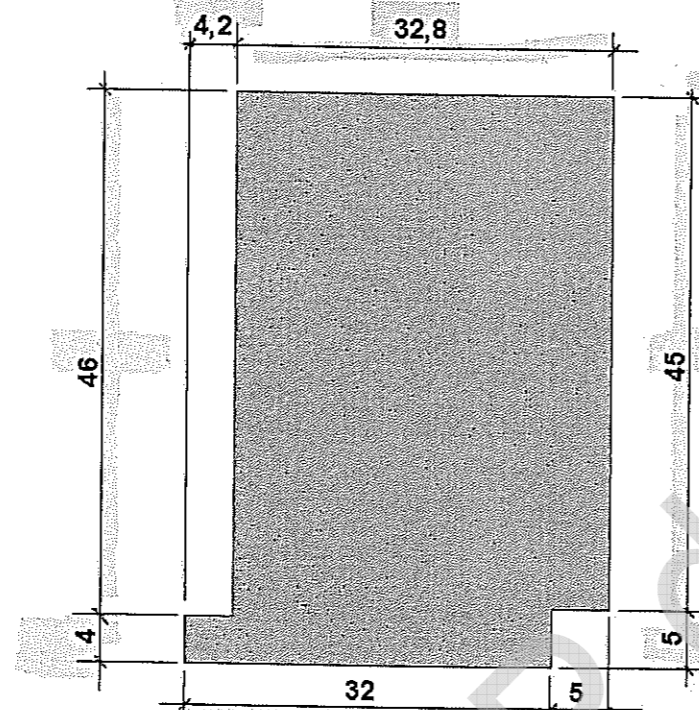
Perspective



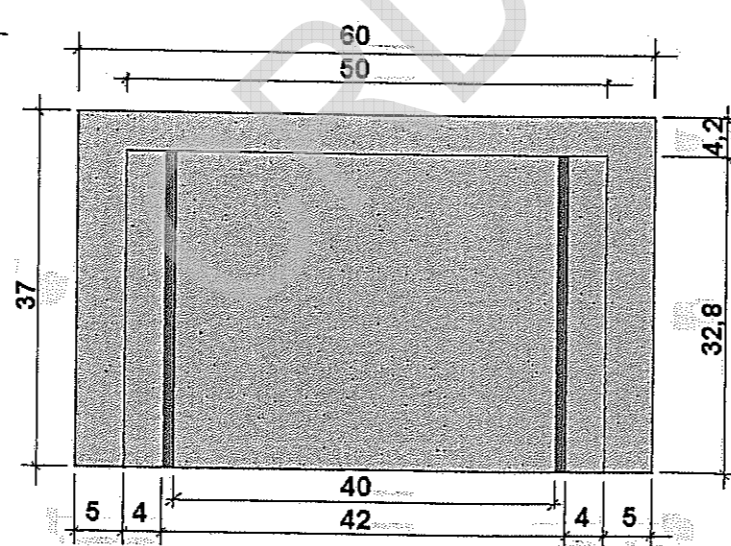
Vue de face



Vue de côté

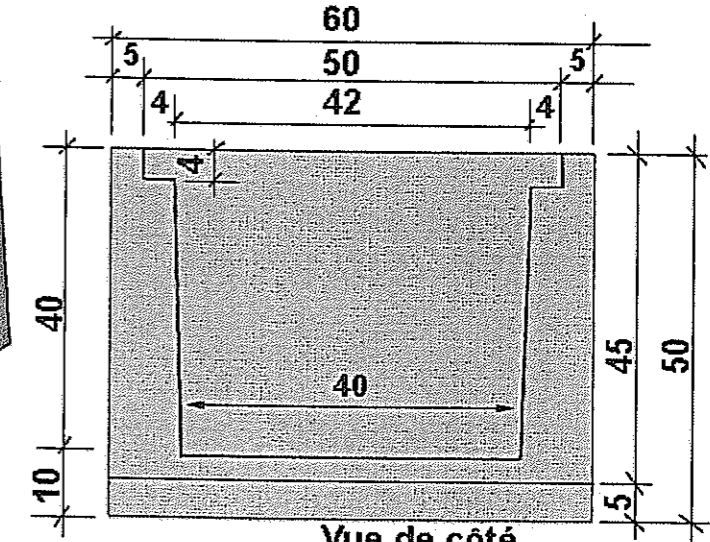


Vue de dessus

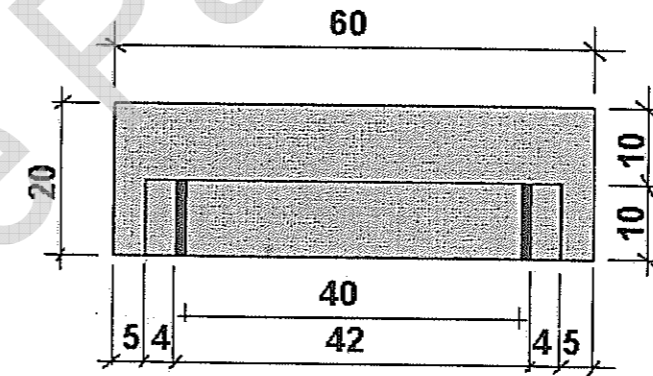


ABOUT A

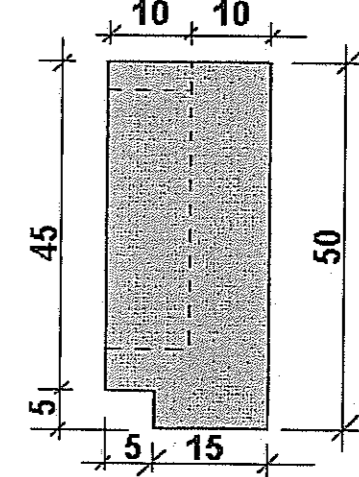
Vue de face



Vue de dessus

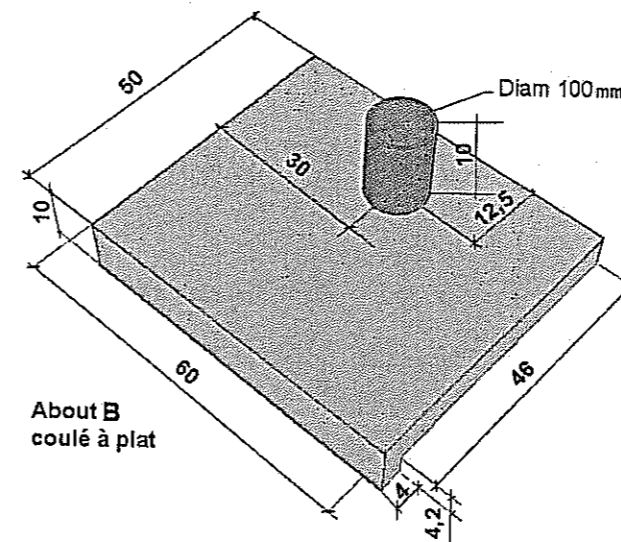
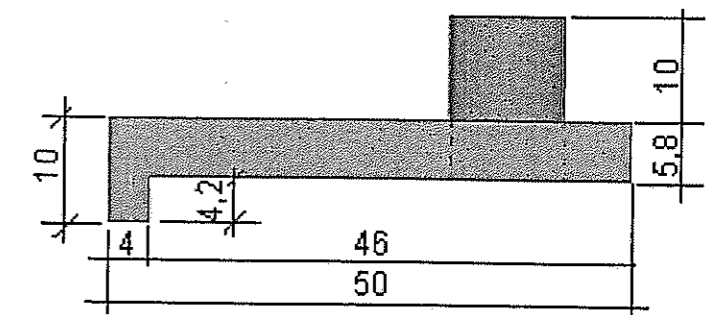


Vue de côté



ABOUT B

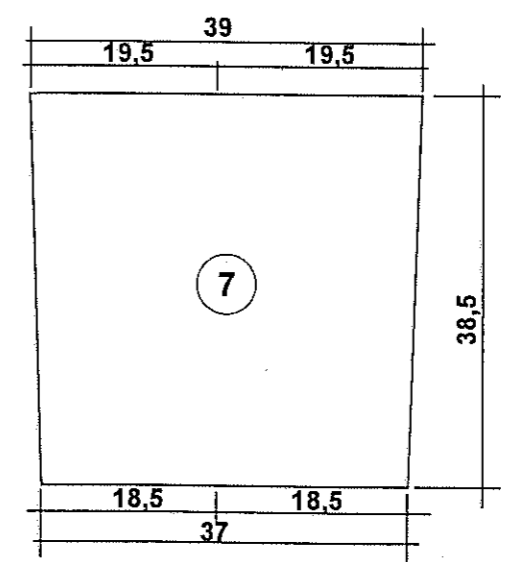
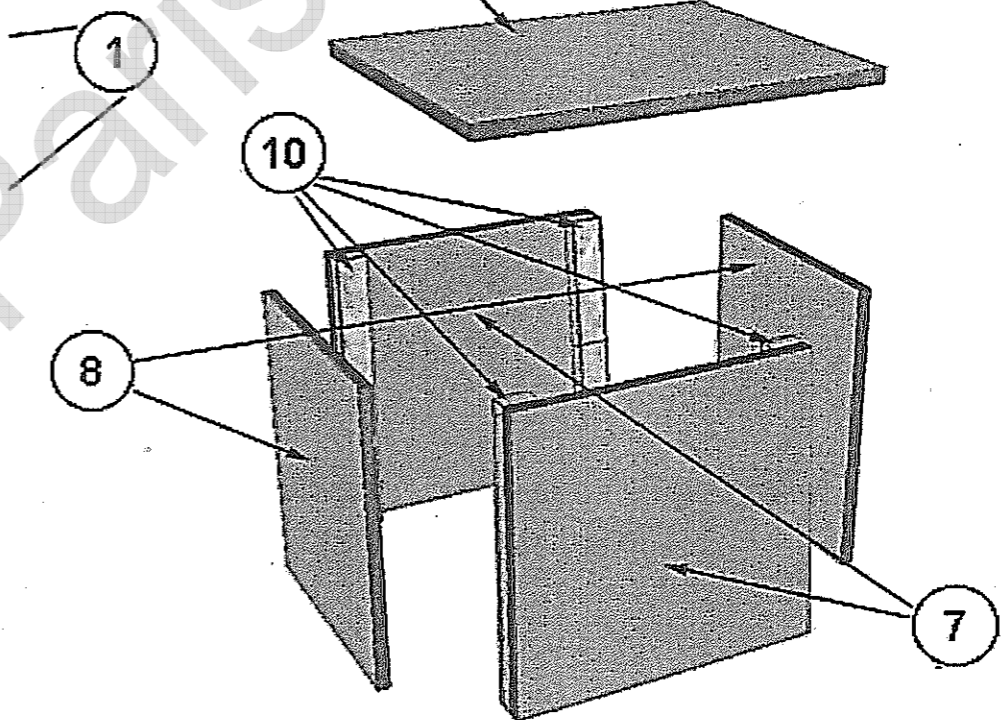
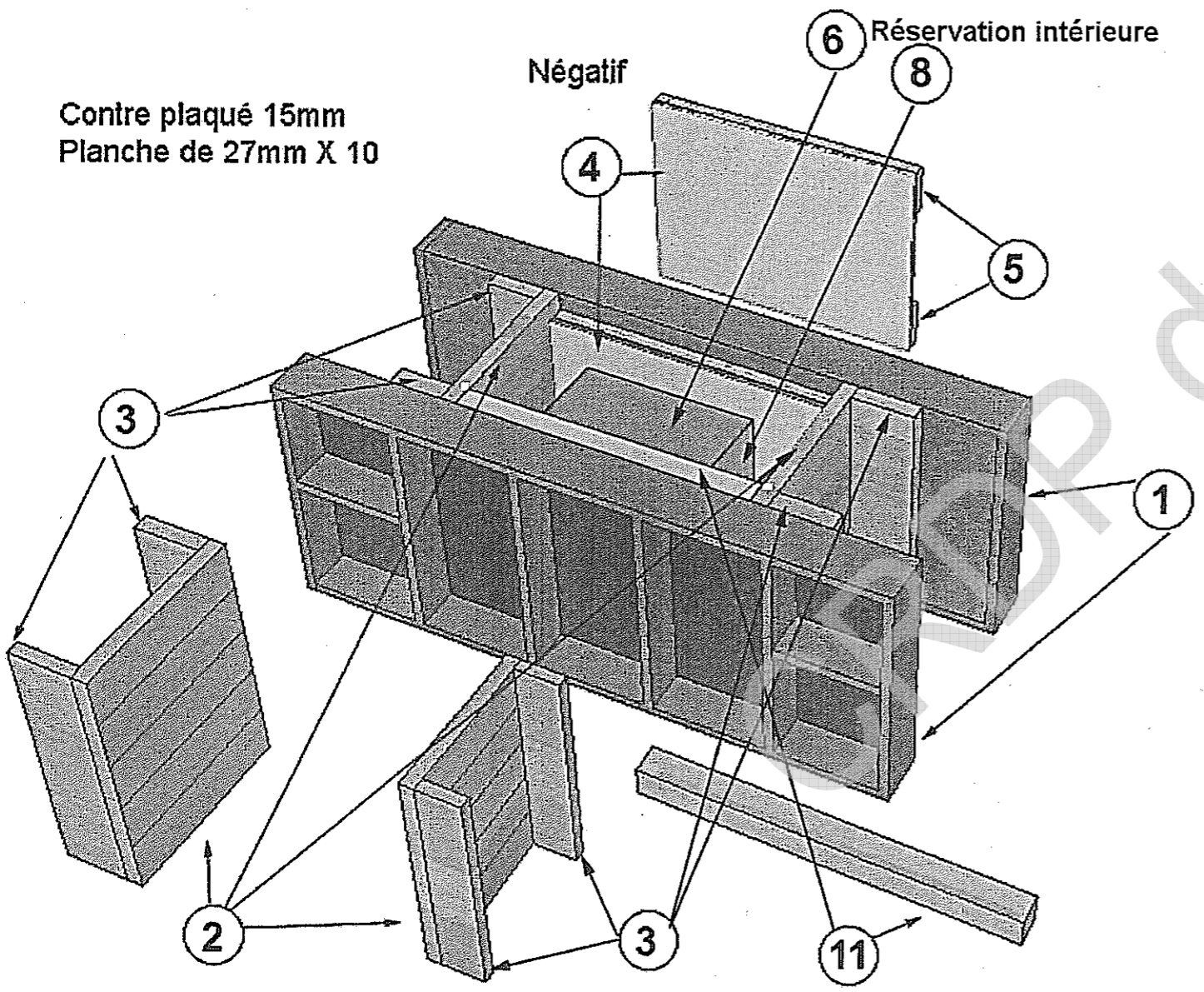
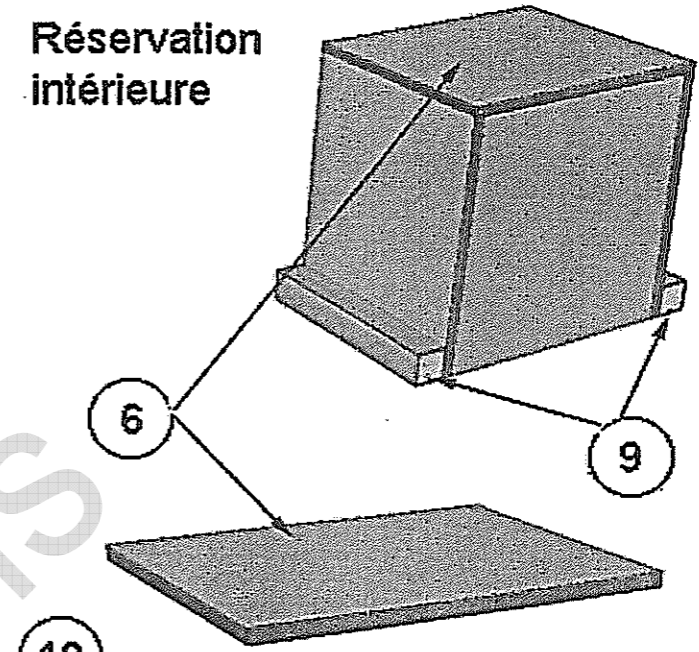
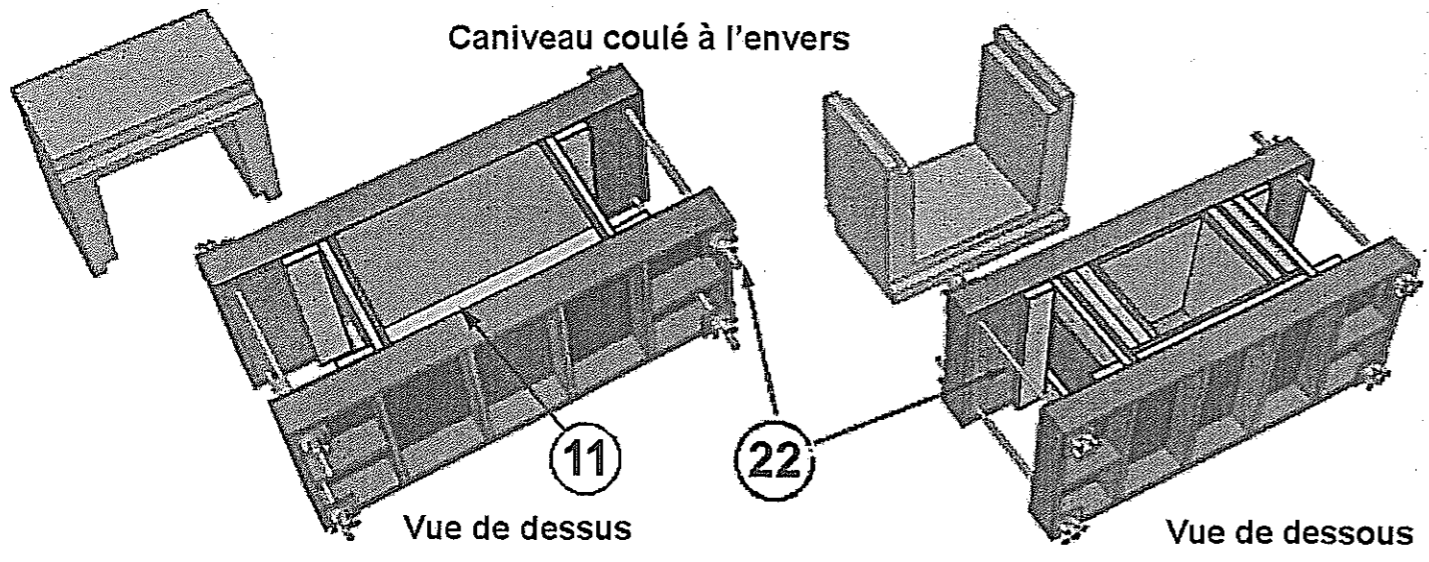
Vue de côté



About B coulé à plat

NOTA : toutes les cotes sont en cm

C.A.P. Constructeur en Béton Armé du Bâtiment	Session 2010	
EP 2 - Réalisation d'un ouvrage en béton armé	Code 10300 D	S 3 / 6

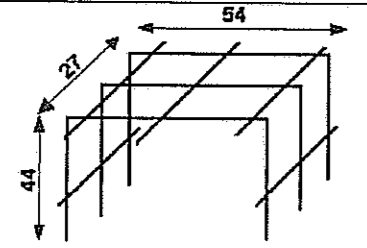
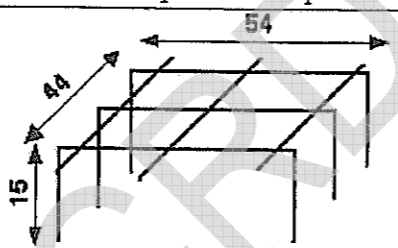
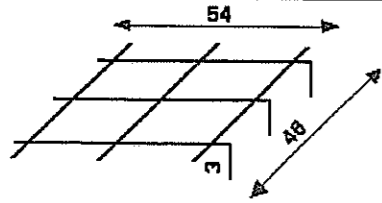
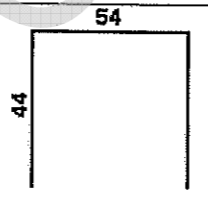


C.A.P. Constructeur en Béton Armé du Bâtiment	Session 2010	
EP 2 - Réalisation d'un ouvrage en béton armé	Code 10300 D	S 4/6

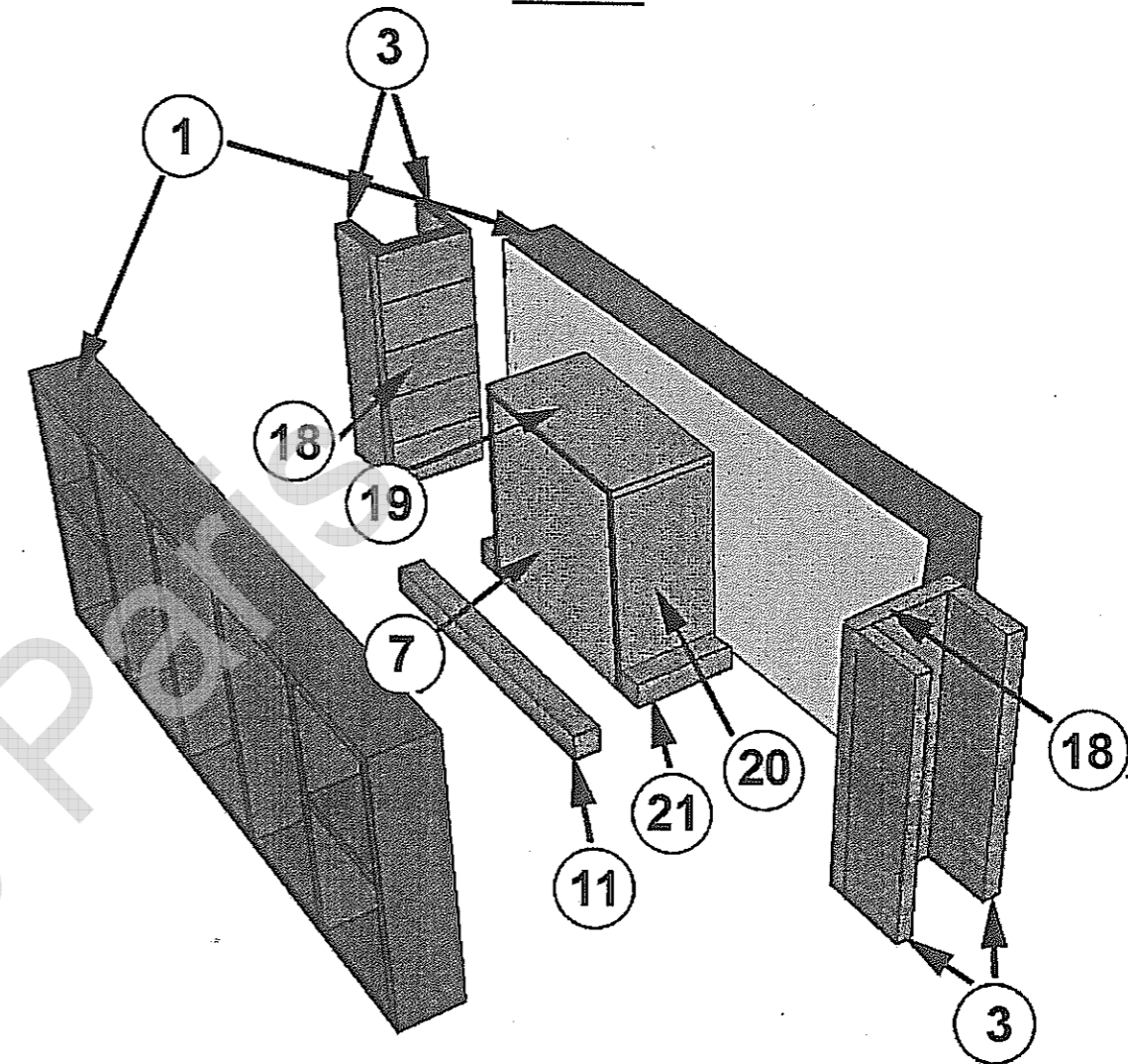
Caniveau et about B

REP	Désignation	Nature	Nbre	Dimensions	Observations
1	Joues	Manu portable	2	1,00 x 0,50 ou similaire	Fournis
2	Arrêt de voile	Planches de 27mm	2	50 X 37	A débiter
3	Butées	Planches de 27mm	4	10 X 50	A débiter
4	Négatif	Contre plaqué 15mm	1	60 X 44	A débiter
5	Raidisseurs du négatif	Planches de 27mm	2	10 X 60	A débiter
6	Réservation (dessus)	Contre plaqué 15mm	1	44 X 33	A débiter
7	Réservation (face)	Contre plaqué 15mm	2	37 ;39 X 38,5	A débiter
8	Réservation (côtés)	Contre plaqué 15mm	2	33 X 38,5	A débiter
9	Réservation (feuillures)	Latte 40 X 40	2	33	A débiter
10	Réservation (raidisseur)	Liteau 27mm X40	4	38,5	A débiter
11	Feuilleure	Latte 50 X 50	1	60	A débiter
12	Canalisation	PVC 100	1	16 cm	A débiter
13	About B renforts	Planches de 27mm	1	60 X 46	A débiter
14	About B Négatif	Contre plaqué 15mm	2	10 X 60	A débiter
15	Joues extérieures	Planches de 27mm	2	10 X 80	A débiter
16	Joues intérieures	Planches de 27mm	2	10 X 52	A débiter
17	Butées	Liteau 27mm X 40	4	10	A débiter
18	Arrêt de voile	Planches de 27mm	2	10 X 20	A débiter
19	Réservation (dessus)	Contre plaqué 15mm	1	10 X 33	A débiter
20	Réservation (côtés)	Contre plaqué 15mm	2	10 X 38,5	A débiter
21	Réservation (feuillures)	Latte 40 X 40	2	10	A débiter
22	Tiges de serrage y compris accessoire	Acier	4	100 cm mini	Fournies

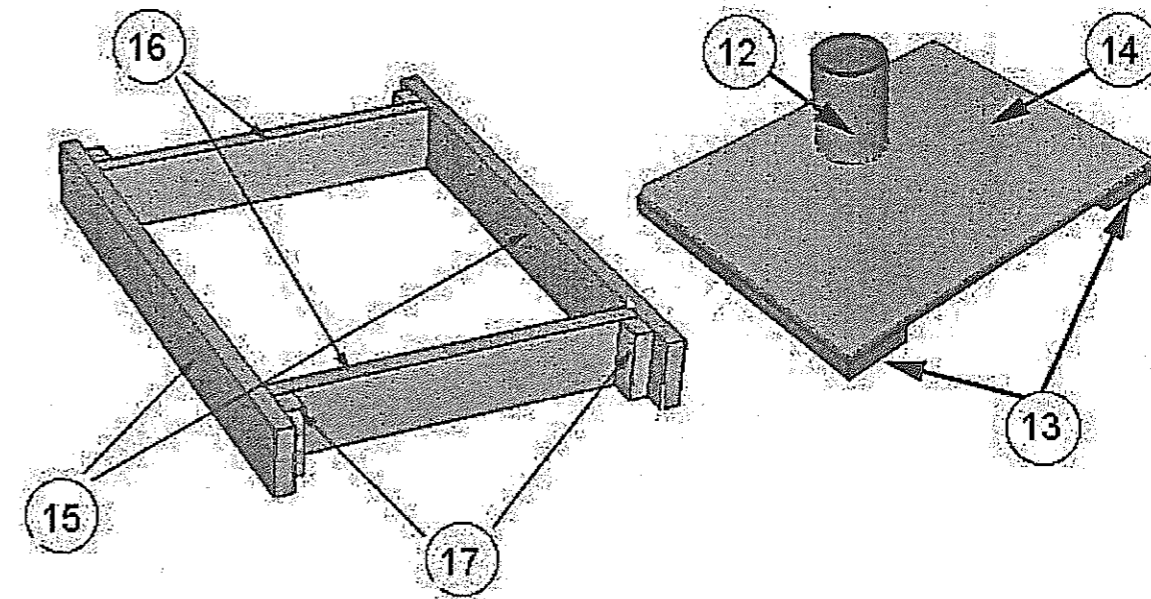
Ferrailage

1 nappe treillis soudé ST10 à plier pour le caniveau	1 nappe treillis soudé à plier ST10 pour l'about A
	
1 nappe treillis soudé à pliée ST10 pour l'about B	2 U diamètre 8 espace 12 pour l'about A
	

About A



About B



C.A.P. Constructeur en Béton Armé du Bâtiment	Session 2010	
EP 2 - Réalisation d'un ouvrage en béton armé	Code 10300 D	S 5/6

Débit des bois proposé

FICHE CONTRAT

N° d'emplacement :

N° du candidat :

Compétences	ON DONNE	ON DEMANDE de réaliser en autonomie	ON EXIGE	Tolérances ou critères	Points
C.3.3		De tracer les pièces 4. 6. 7 (x2), 8 (x2), 14 sur le CP fourni De débiter et repérer ces pièces Débiter les éléments qui constituent le coffrage	Le tracé est précis Les dimensions sont respectées L'équerrage est conforme Toutes les pièces sont repérées et numérotées Le matériel mis à disposition est correctement utilisé	± 2mm ± 2mm Exactitude Visuel Sous total / 05 / 02 / 02 / 01 / 10
C3.1	- Un emplacement de travail	Réaliser le coffrage du caniveau Assembler le coffrage Réaliser l'armature Réaliser le bétonnage Réaliser le décoffrage	Equerrage précis Aplombs La rigidité de l'ensemble Coffrage étanche Positionnement des réservations Positionnement des feuillures Huilage du coffrage Coupe, pliage Positionnement Respect de l'enrobage Aspect final de la pièce Surfaçage taloché fin Récupération des bois Dimensions correctes de l'ensemble.	± 2mm ± 1mm ± 2mm Exactitude ± 2mm Enrobage 3 cm ± 2mm Sous total /08 /04 /05 /03 /15 /10 /01 /04 /03 /03 /15 /03 /09 /12 /95
C3.7	- Des matériels et matériaux nécessaires à la réalisation des ouvrages	Réaliser le coffrage de l'about B Assembler le coffrage	La rigidité de l'ensemble Equerrage précis Coffrage étanche Positionnement des réservations et de la feuillure Huilage du coffrage Coupe, pliage du ferrailage Positionnement et respect de l'enrobage Aspect final de la pièce Surfaçage taloché fin Dimensions correctes de l'ensemble. Décoffrage des joues extérieures	Exactitude ± 2mm ± 2mm ± 2mm Les bois peuvent être réutilisés Sous total /04 /06 /02 /10 /01 /03 /01 /06 /02 /04 /01 /40
C3.8		Réaliser le coffrage de l'about A Débiter les éléments qui constituent le coffrage	Dimensions correctes de l'ensemble, Equerrage précis Aplombs La rigidité de l'ensemble Coffrage étanche Positionnement des réservations Positionnement des feuillures Coupe, pliage du ferrailage Positionnement et respect de l'enrobage	± 2mm Exactitude ± 1mm ± 2mm Exactitude ± 2mm Enrobage 3 cm Sous total /05 /04 /03 /04 /02 /09 /05 /02 /01 /35
C3.9		Assembler le coffrage Réaliser l'armature			
C3.10	- Un dossier technique S1/6a S6/6	Réaliser le coffrage de l'about A Débiter les éléments qui constituent le coffrage Assembler le coffrage Réaliser l'armature			
C3.12					
C3.14					
C3.2			Organisation, propreté du poste de travail et respect des règles d'hygiène et sécurité. (Tenir compte du bruit, des outils électroportatifs et des produits dangereux)		.../20
C3.1					
TOTAL					/ 200

C.A.P. Constructeur en Béton Armé du Bâtiment

Session 2010

EP 2 - Réalisation d'un ouvrage en béton armé

Code 10300 D

S 6/6