



SERVICES CULTURE ÉDITIONS
RESSOURCES POUR
L'ÉDUCATION NATIONALE

**Ce document a été numérisé par le CRDP de Paris pour la
Base Nationale des Sujets d'Examens de l'enseignement
professionnel**

Ce fichier numérique ne peut être reproduit, représenté, adapté ou traduit sans autorisation.

SESSION 2010

Code 10300 D

Certificat d'Aptitude Professionnelle

Constructeur en Béton Armé du Bâtiment

EPREUVE EP. 3

Pose d'éléments préfabriqués et réalisation
d'ouvrages et de tâches annexes

Durée : 7 h 00 – Coefficient : 4

SUJET

BAREME DE CORRECTION

Thèmes	Notes
Implantation	/ 30
Terrassement	/ 30
Pose du regard	/ 30
Pose des bordures P2	/ 30
Pose des bordures P1	/ 30
Forme en sable	/ 15
Finitions	/ 05
Aspect final de l'ouvrage	/ 15
Organisation du travail	/ 15
Hygiène et sécurité	/ 15
TOTAL :	/ 200
Note :	/ 20

C.A.P. Constructeur en Béton Armé du Bâtiment	Session 2010	SUJET	
Epreuve : EP 3 – Pose d'éléments préfabriqués et réalisation d'ouvrages et de tâches annexes	Coeff. : 4	Durée : 7 H	S 1 / 4

SITUATION DE L'OUVRAGE

Dans le cadre de l'installation de chantier, il vous est demandé d'aménager un espace permettant le lavage des bottes

DESCRIPTIF DE L'OUVRAGE

Implantation de l'ouvrage. Un alignement de référence, un point de départ et d'altimétrie (matérialisé par un piquet) vous est donné.

Terrassement en rigole et décapage superficiel à effectuer

① Pose de bordures P2 dimensions 90 x 28 x 6 sur gros béton de CMII 32.5 dosé à 200 kg/m³.

② Pose de 2 ½ bordures P1 dimensions 50 x 20 x 08 sur gros béton de CMII 32.5 dosé à 200 kg/m³.

L'arrondi de la bordure est placé en partie supérieure visible et contre la bordure P2.

③ Pose d'un regard 30 x 30 ou similaire sur un lit de sable compacté. (Le raccordement à l'égout de ce regard n'est pas compris dans l'évaluation)

- Pour la manutention des éléments préfabriqués et pour la tenue de la mire, un aide vous est adjoint.

④ Réalisation d'une forme de sable 0/5 ou similaire d'une épaisseur d'environ 6 cm. Voir S3/4
NOTA : cette forme de sable servira de support aux pavés autobloquants (non compris dans l'évaluation)

⑤ Réalisation du raccord des bordures P2 par une finition arrondie.

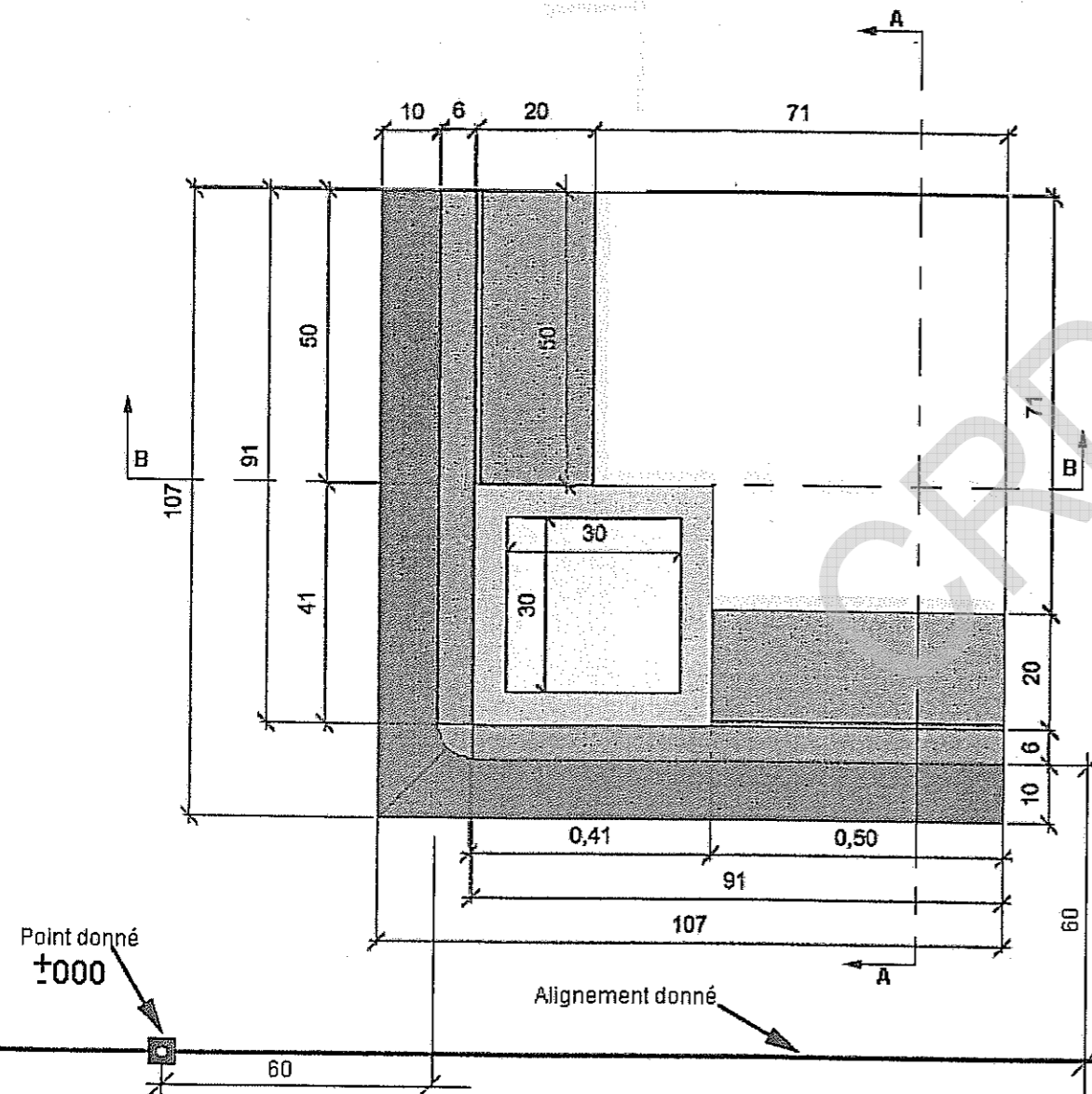
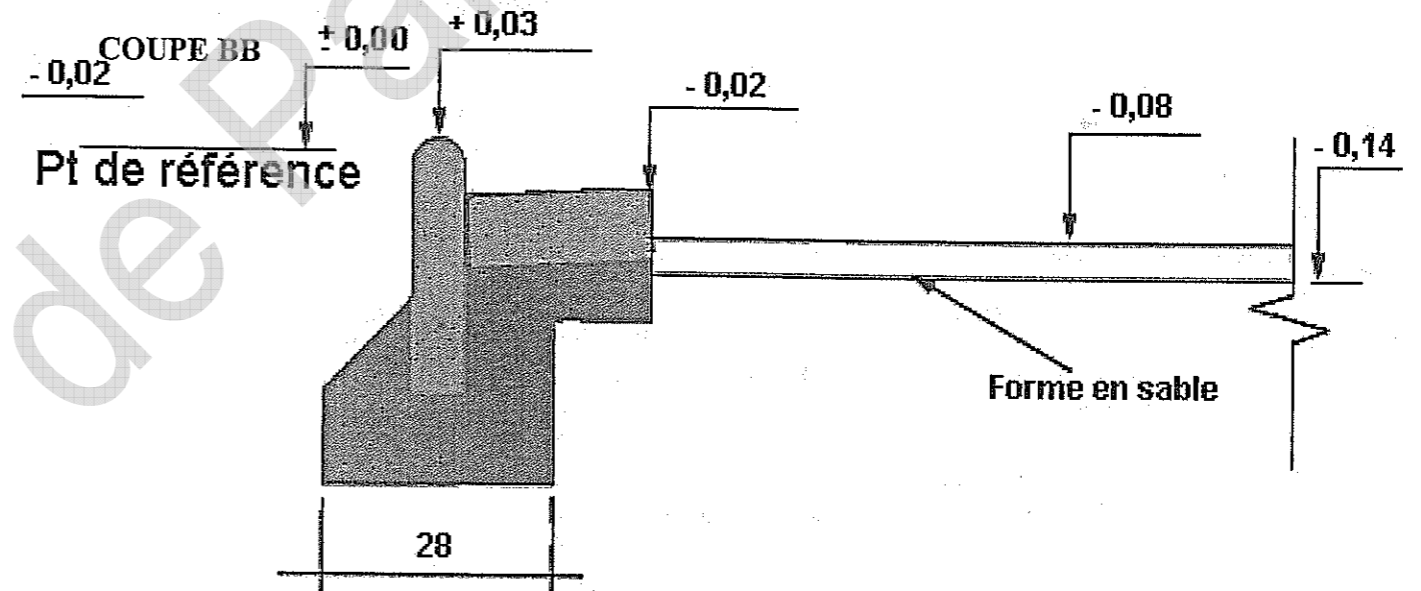
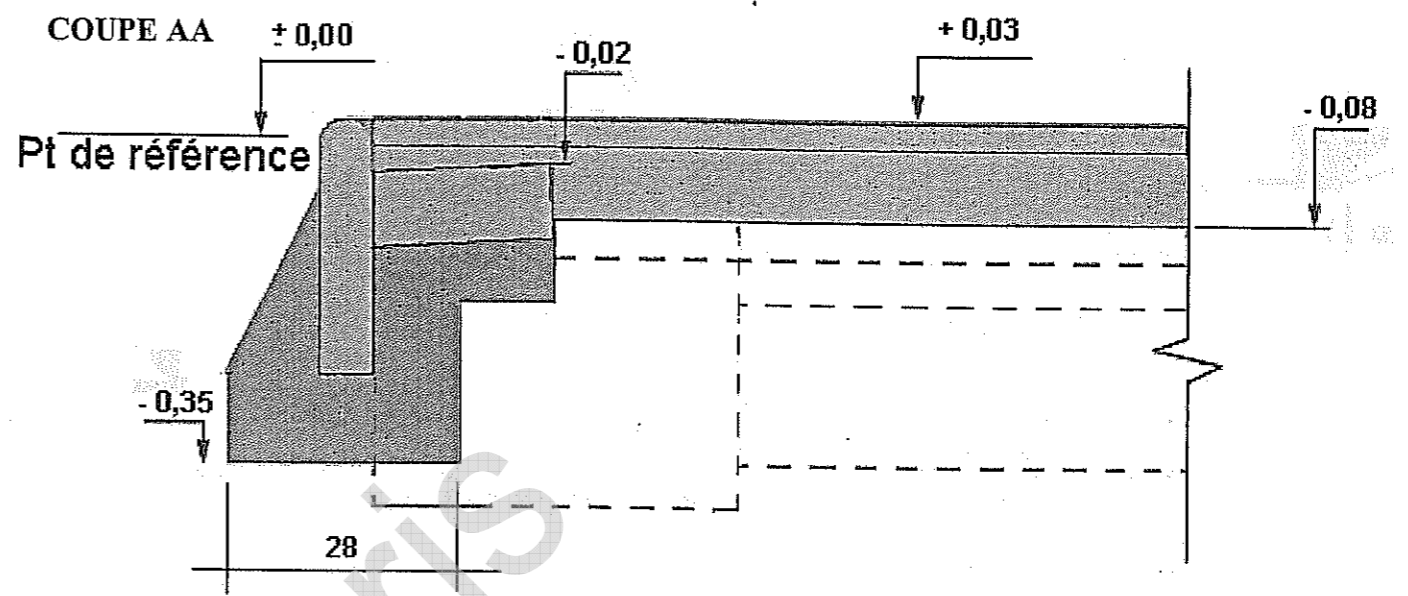
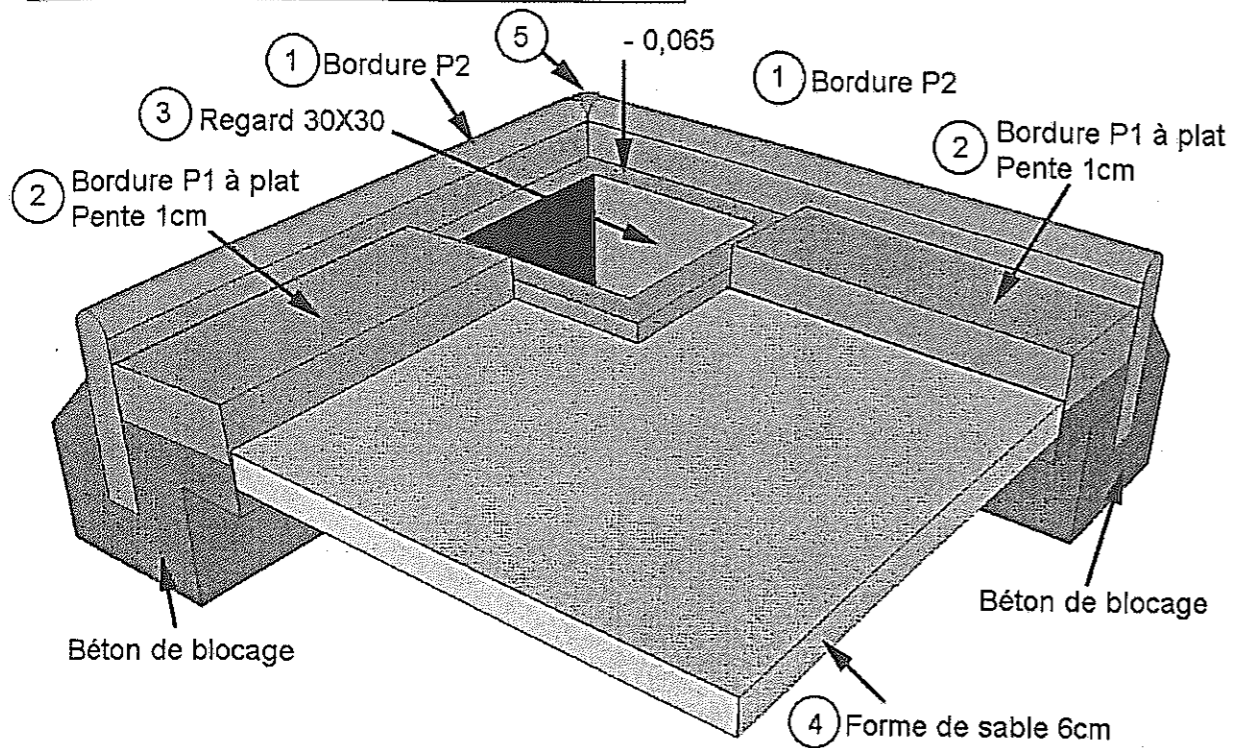
PLANNING D'EXÉCUTION CONSEILLÉ

Repère	descriptif	Temps conseillé
1	Etude du dossier	0 h 30
2	Implantation Traçage Mise en place et réglage de la lunette	1h 00
3	Terrassement	1 h 00
4	Pose du regard	0 h 30
5	Préparation du béton	0 h 30
6	Bétonnage	0 h 45
7	Pose des bordures	1 h 30
8	Réglage du sable	0 h 30
9	Finitions	0 h 30
10	Nettoyage	0 h 15
		Total 7 h 00

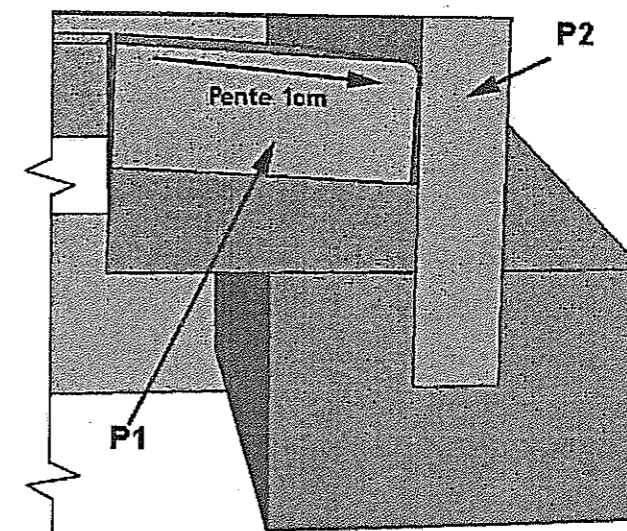
MODE OPERATOIRE CONSEILLE

C.A.P. Constructeur en Béton Armé du Bâtiment	Session 2010	
EP 3 – Pose d'éléments préfabriqués et réalisation d'ouvrages et de tâches annexes	Code 10300 D	S 2 / 4

PLANS DE L'OUVRAGE



DETAIL



C.A.P. Constructeur en Béton Armé du Bâtiment	Session 2010	
EP 3 – Pose d'éléments préfabriqués et réalisation d'ouvrages et de tâches annexes	Code 10300 D	S 3 / 4

FICHE CONTRAT		N° d'emplacement :	N° du candidat :
----------------------	--	--------------------------	------------------------

Compétences	ON DONNE	ON DEMANDE de réaliser en autonomie	ON EXIGE	Tolérances ou critères	Points
C1 2		L'analyse des documents	Travail individuel		
C3 3	Un emplacement de travail	La mise en station de la lunette	Manipulation aisée du matériel	Réglage précis	/ 10
C3 3	Un alignement, un point de repère et d'altimétrie Un dossier sujet comprenant 4 pages	L'implantation de l'ouvrage	Le positionnement de l'ouvrage par rapport à l'alignement et au point de repère est correct	± 1cm	... / 20
Sous total					
C3 5 C2 1		Effectuer le terrassement	terrasser suivant l'implantation respecter les niveaux avoir un fond de fouille propre	± 1cm	... / 30 ... / 10 ... / 14 ... / 06
C3 11	Les matériels et matériaux nécessaires à la réalisation de l'ouvrage	Poser le regard	Positionner par rapport à l'alignement de référence Niveaux respectés Equerrage		... / 30 ... / 10 ... / 10 ... / 10
C3 10 C3 11 C3 13		Poser les bordures P2	Altimétrie Equerrage Planéité Verticalité Stabilité (blocage) Aspect fini)	les bordures ne sont pas cassées	... / 30 ... / 5 ... / 5 ... / 5 ... / 5 ... / 5 ... / 5
C3 10 C3 11 C3 13		Poser les bordures P1	Altimétrie Sens de pose Pente respectée Alignement par rapport à P2 Aspect fini	les bordures ne sont pas cassées	... / 30 ... / 8 ... / 6 ... / 6 ... / 8 ... / 2
C3 12 C3 2 C2 3 C3 1 C3 2		Réaliser la forme de sable Réaliser les finitions Qualité du travail fourni Organiser du poste de travail Hygiène et sécurité	Planéité Altimétrie Junction des bordures P2 en arrondi Aspect final de l'ouvrage Soin Propreté Environnement Port des EPI, Gestes et postures lors de la pose	± 1cm	... / 30 ... / 7,5 ... / 7,5 ... / 5 ... / 5 ... / 5 ... / 5 ... / 15
					/ 200

Seront évalués en cours de réalisation : les points mis en caractères gras

C.A.P. Constructeur en Béton Armé du Bâtiment		Session 2010
EP 3 – Pose d'éléments préfabriqués et réalisation d'ouvrages et de tâches annexes		Code 10300 D S 4 / 4