



SERVICES CULTURE ÉDITIONS
RESSOURCES POUR
L'ÉDUCATION NATIONALE

**Ce document a été numérisé par le CRDP de Montpellier pour la
Base Nationale des Sujets d'Examens de l'enseignement professionnel**

Ce fichier numérique ne peut être reproduit, représenté, adapté ou traduit sans autorisation.

Session 2010	Code : 500 233 22	Page : DS 1/2
EXAMEN : CAP Constructeur d'ouvrages du bâtiment en aluminium, verre et matériaux de synthèse		Durée : 14 h
Épreuve : EP2 Fabrication d'un ouvrage simple		Coefficient : 8

- SUJET -

Ce sujet comporte 2 feuilles numérotées de **DS 1/2** à **DS 2/2**.
Assurez-vous que cet exemplaire est complet.
S'il est incomplet, demandez un autre exemplaire au chef de salle.

Il s'agit de réaliser un châssis à soufflet trapézoïdal.

Vous disposez :

- du document « mise en situation » (DS 2/2)
- de la documentation technique fournie par le centre d'examen
- des matériaux nécessaires à la fabrication du châssis
- de la quincaillerie et des accessoires
- du parc machines du centre d'examen
- du petit outillage du centre d'examen

Vous êtes amené à :

- fabriquer le châssis de dimension L 400 H 500
- couper et poncer le vitrage (ponçage plan 4 chants)
- assurer la fermeture du châssis après vitrage

En cours d'épreuve, on évalue :

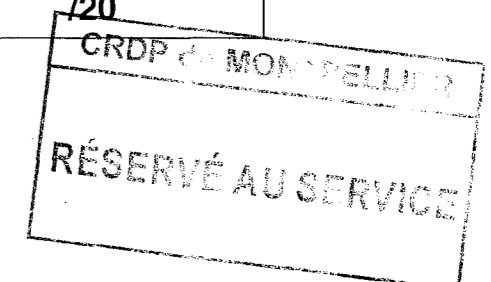
- l'utilisation des postes de travail
- les usinages
- le façonnage du produit verrier
- le respect des consignes de sécurité

BARÈME

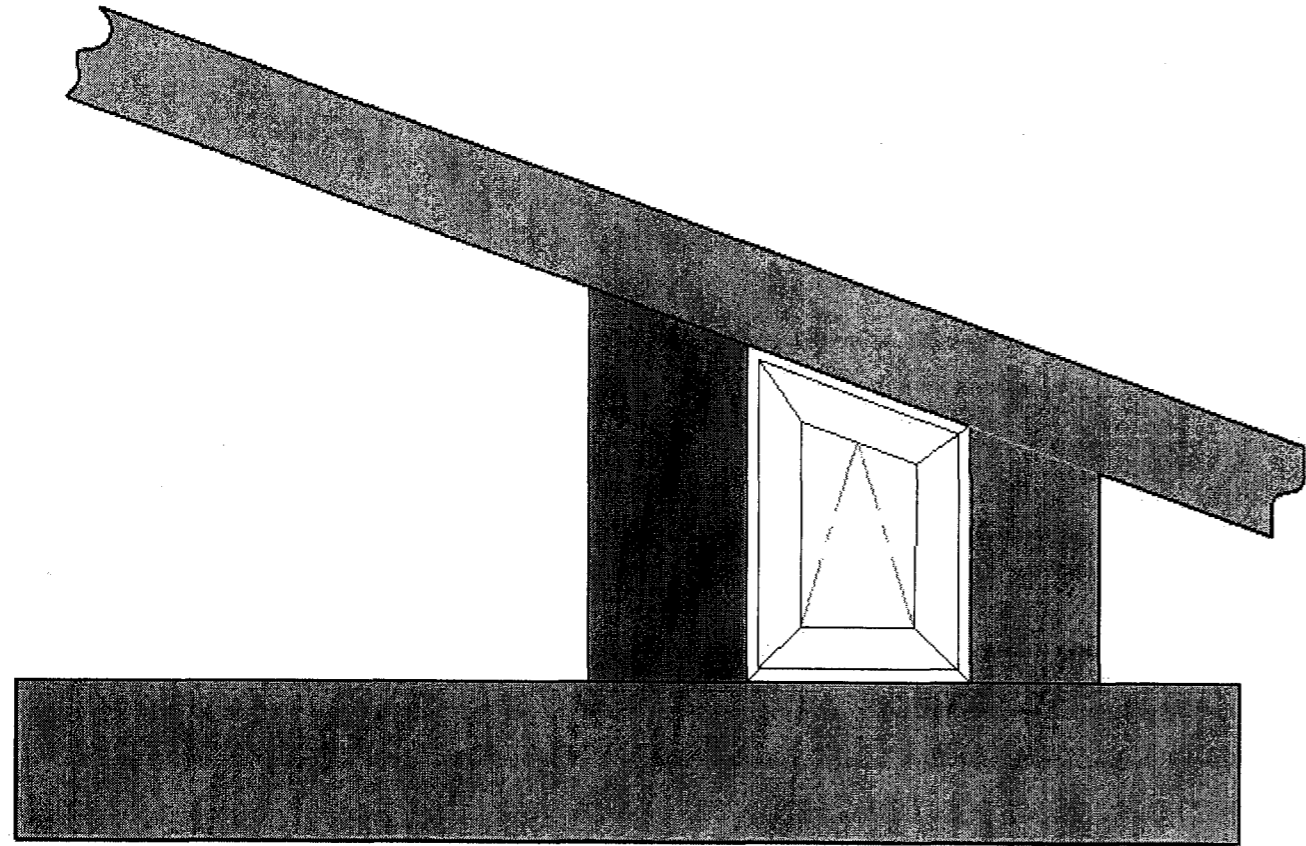
EN COURS D'ÉPREUVE	
Usinage en bout du meneau	
Traçage	/10
Usinage	/70
Façonnage du produit verrier	
Traçage	/20
Découpage	/30
Ponçage	/40
Sécurité	/30
TOTAL	/200
NOTE	/80

EN FIN D'ÉPREUVE (CHÂSSIS TERMINÉ)	
Cote	/15
Dormant	/30
Ouvrant	/40
Montage dormant / ouvrant	/25
Aspect général	/10
TOTAL	/120
NOTE	/120

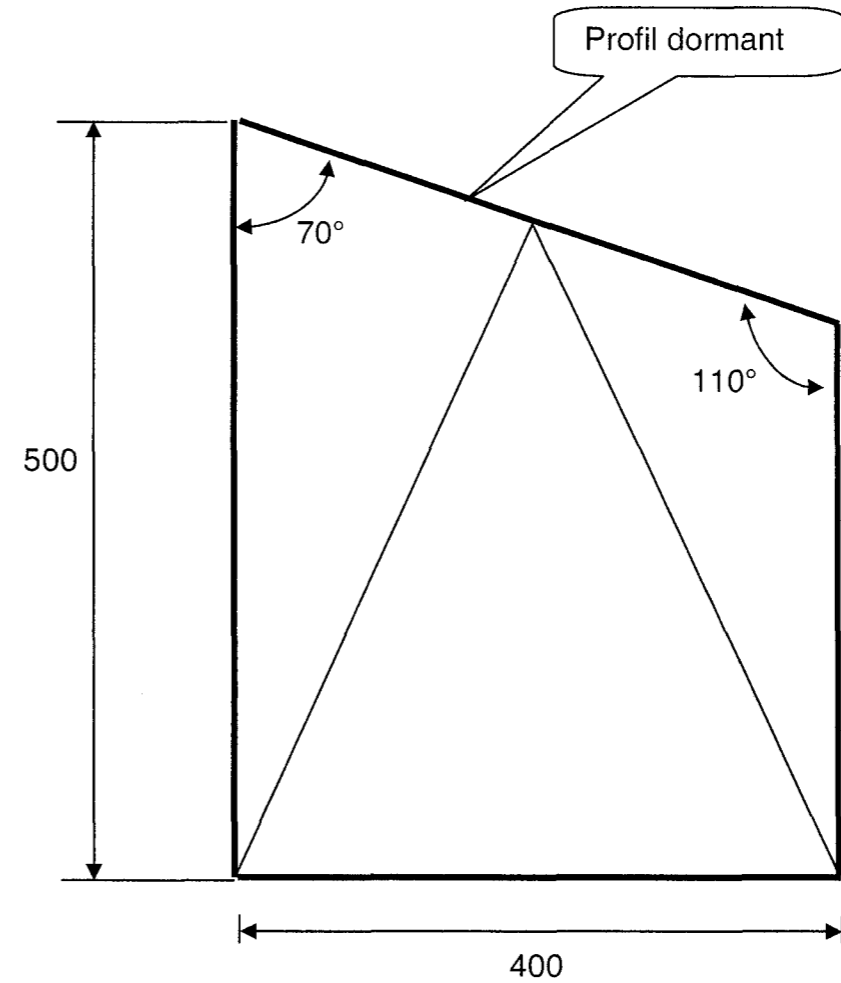
TOTAL	/200
NOTE	/20



MISE EN SITUATION



Ce châssis à soufflet permettra de ventiler une terrasse fermée dans sa partie haute.



CRDP de MONTPELLIER
RÉSERVÉ AU SERVICE

Session 2010	Code :500 233 22	
EXAMEN : CAP Constructeur d'ouvrages du bâtiment en aluminium, verre et matériaux de synthèse		
Épreuve : EP2 Fabrication d'un ouvrage simple		
Durée : 14 h	Coefficient : 8	Page : 1/2

Nom :

Prénom :

N° :

GRILLE D'ÉVALUATION EN COURS D'ÉPREUVE

DÉSIGNATION DES PHASES DE TRAVAIL	BARÈME	NOTE	OBSERVATIONS
USINAGE EN BOUT DU MENEAU			
a. Traçage - tracer en vue du grugeage	/10		
b. Usinage - réglage en profondeur (butée) - réglage en hauteur - réglage de l'angle - mis en position profilé (MIP) - maintien en position du profilé (MAP) - finition - remettre le poste de travail en état	/10 /10 /10 /10 /10 /10 /10		
FAÇONNAGE DU PRODUIT VERRIER			
a. Traçage - utiliser les outils adaptés - disposer correctement le vitrage (mise en feuille)	/10 /10		CRDP de MONTPELLIER
b. Découpage - respect des dimensions et des angles - utiliser correctement les outils - respecter la méthode	/10 /10 /10		RÉSERVÉ AU SERVICE
c. Ponçage - régler et utiliser rationnellement la machine - poncer les 4 chants - respecter la rectitude des chants - remettre le poste de travail en état	/10 /10 /10 /10		
SÉCURITÉ			
- utiliser les équipements de protection individuelle et collective - respecter les modes opératoires sur les machines - nettoyage et rangement de l'atelier	/10 /10 /10		
TOTAL	/200		
NOTE	/80		

Date de l'interrogation :

Nom de l'interrogateur :

Centre d'examen :

Signature :

Session 2010	Code :500 233 22
EXAMEN : CAP Constructeur d'ouvrages du bâtiment en aluminium, verre et matériaux de synthèse	
Épreuve : EP2 Fabrication d'un ouvrage simple	
Durée : 14 h	Coefficient : 8 Page : 2/2

Nom :

Prénom :

N° :

GRILLE D'EVALUATION
EN FIN D'EPREUVE (CHÂSSIS TERMINÉ)

DÉSIGNATION DES PHASES DE TRAVAIL	BARÈME	NOTE	OBSERVATIONS
Cote - hauteur - largeur - angles	/10 /10 /10		
Dormant - assemblage du dormant - pose du joint	/10 /5		
Ouvrant - assemblage des profilés - pose du joint périphérique - pose du joint de vitrage - montage du vitrage - débit et pose des parcloses	/10 /5 /5 /10 /10		
Montage dormant/ouvrant - montage des paumelles - montage du loqueteau - fonctionnement - réglage des jeux	/10 /5 /5 /5		
Aspect général - surface (rayures, taches,...) - glaces (cassée, rayée,...)	/5 /5		
TOTAL	/120		
NOTE	/120		

CRDP de MONTPELLIER
RÉSERVÉ AU SERVICE

1. EN COURS D'EPREUVE	/80		
2. EN FIN D'EPREUVE	/120		
TOTAL	/200		
NOTE	/20		

Date de l'interrogation :

Nom de l'interrogateur :

Centre d'examen :

Signature :