

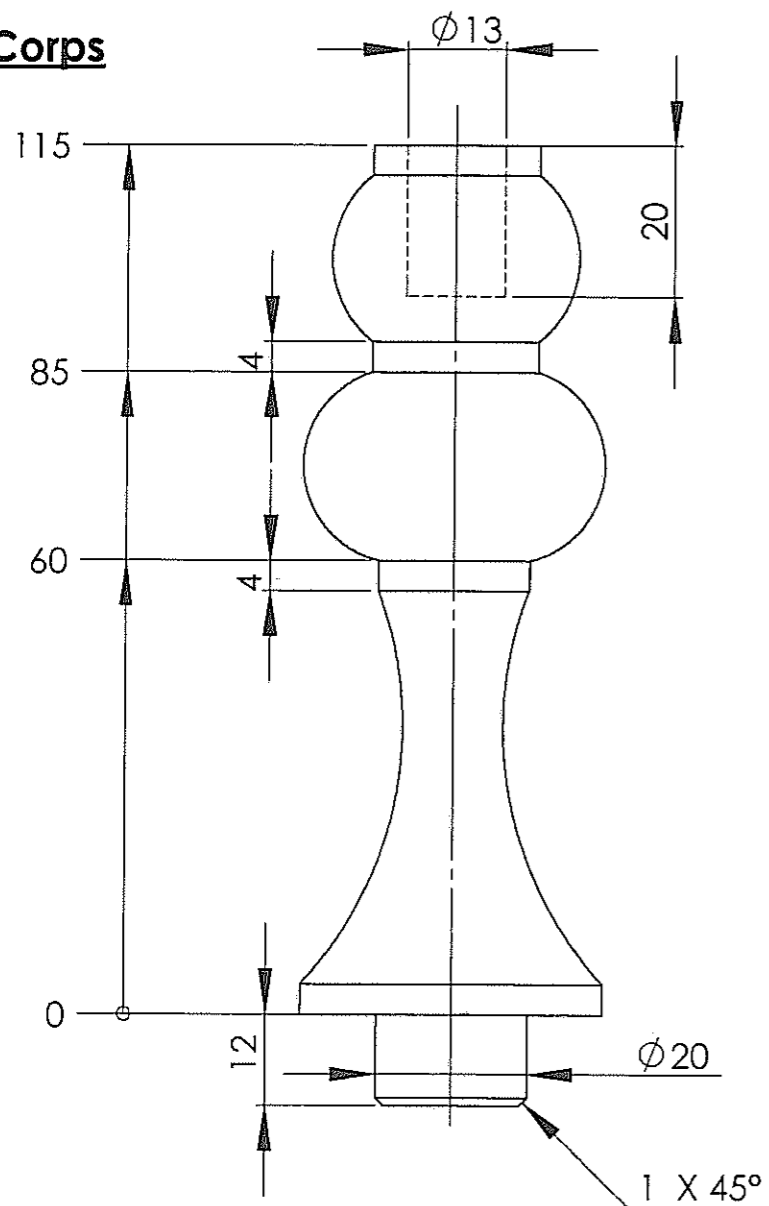


SERVICES CULTURE ÉDITIONS
RESSOURCES POUR
L'ÉDUCATION NATIONALE

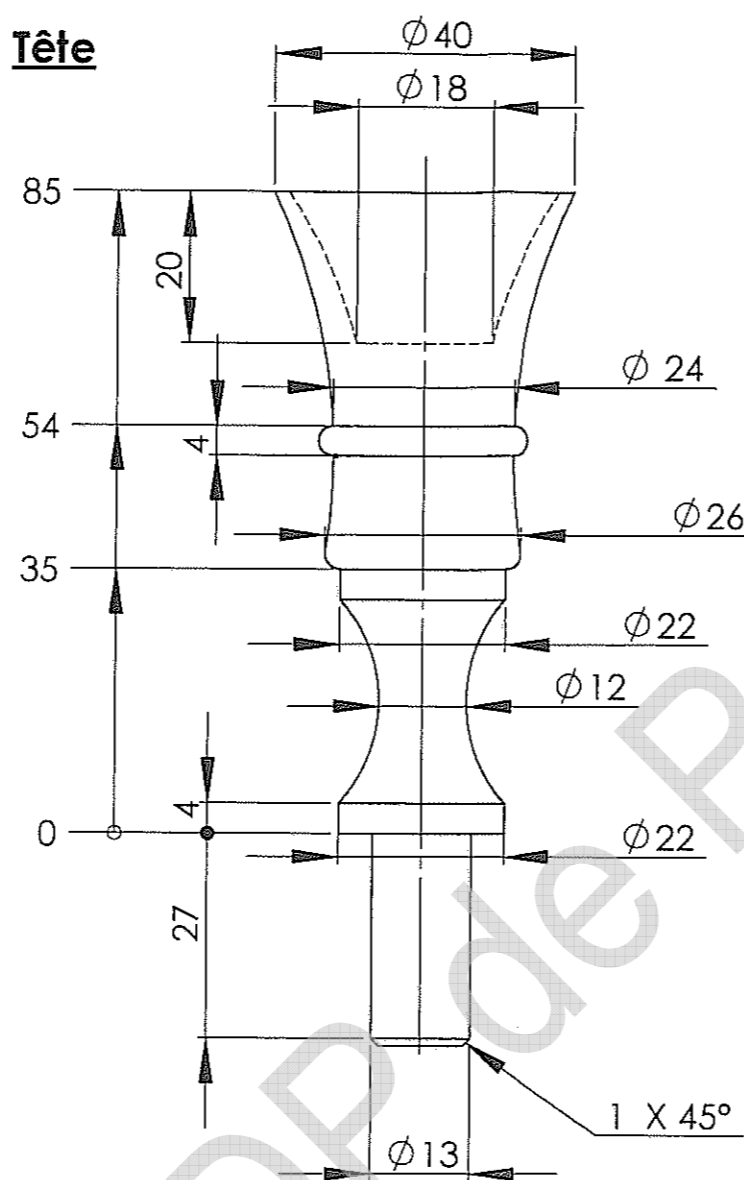
**Ce document a été numérisé par le CRDP de Paris pour la
Base Nationale des Sujets d'Examens de l'enseignement
professionnel**

Ce fichier numérique ne peut être reproduit, représenté, adapté ou traduit sans autorisation.

Corps



Tête



TEXTE DE L'EPREUVE

On donne :

- Doc 1/2 - Les caractéristiques dimensionnelles et géométriques de toutes les pièces composant le chandelier.
- Doc 2/2 - La vue de dessus sur laquelle est matérialisée la ligne de coupe et la vue de face incomplète.

On demande : (Sur le document 2/2)

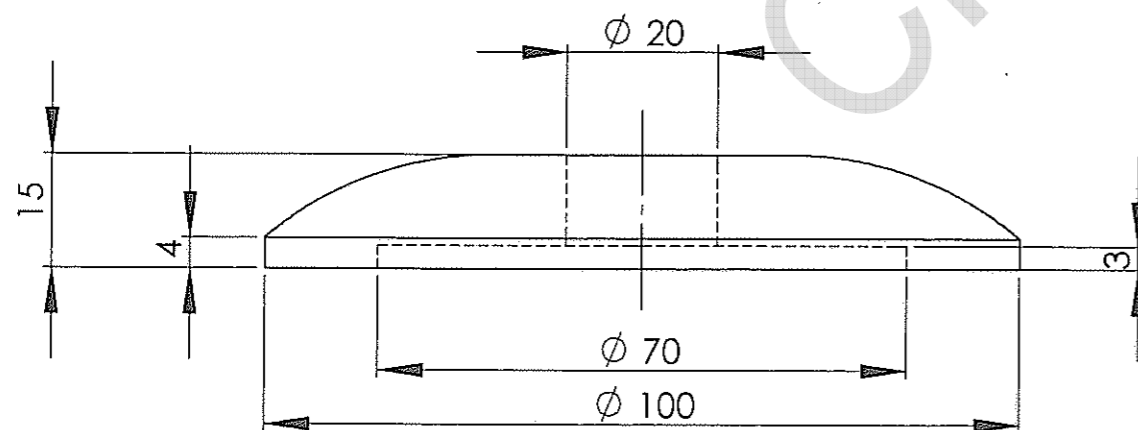
- 1°) De compléter la vue de l'ensemble monté en respectant la 1/2 vue et 1/2 vue en coupe A-A.
- 2°) De représenter les assemblages.
- 3°) De coter les dimensions d'encombrement.

On exige :

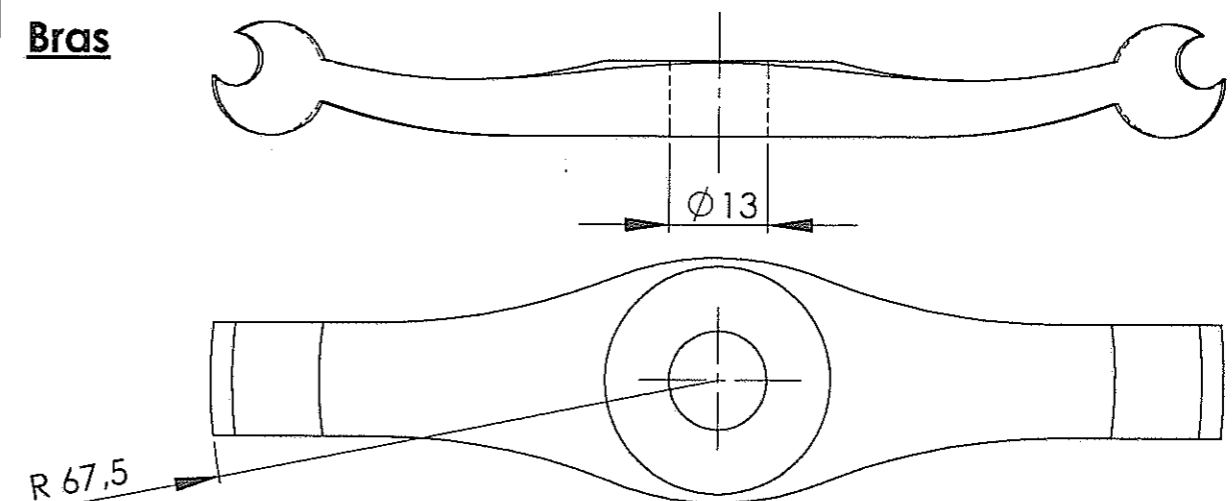
- Un tracé complet, propre, net et précis.
- un respect de la normalisation (traits, écriture, fil du bois).
- Une conformité de représentation des assemblages

Sujet à agraffer en totalité dans une copie modèle EN

Socle



Bras



SUJET

Echelle 1 : 1

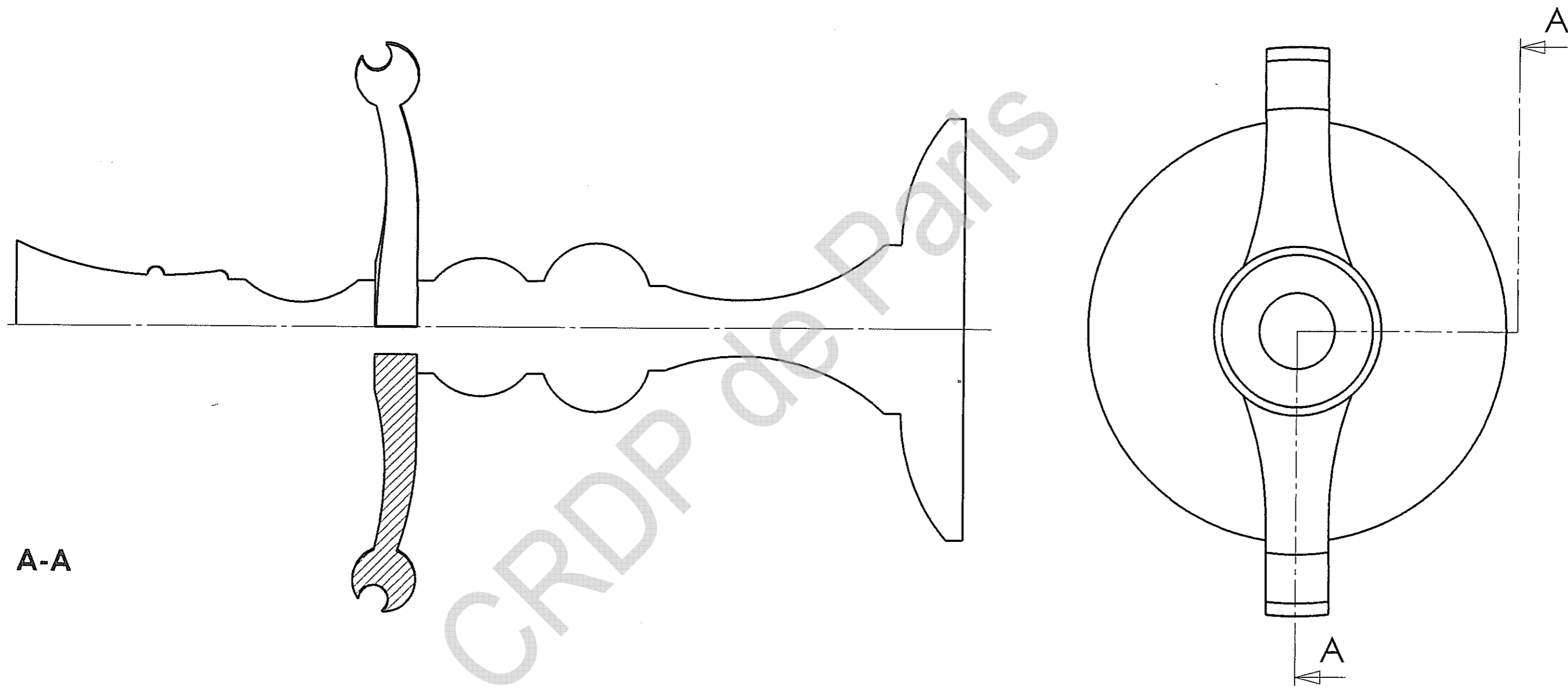
Session 2010

CAP Arts du bois, option B : Tourneur - code 50 23431

Durée : 1h30

Epreuve : **Dessin technique**

Coef. : 1 page 1/2



A-A

- Critères d'évaluation :**
- 1/2 vue
 - 1/2 vue en coupe
 - Représentation des assemblages
 - Cotation (encombrement)

SUJET	Echelle 1 :1	Session 2010
CAP Arts du bois, option B : Tourneur - code 50 23431		Durée : 1h30
Epreuve : Dessin technique		Coef. : 1 page 2/2

