



SERVICES CULTURE ÉDITIONS  
RESSOURCES POUR  
L'ÉDUCATION NATIONALE

**Ce document a été numérisé par le CRDP de Caen pour la  
Base Nationale des Sujets d'Examens de l'enseignement  
professionnel**

## EP1a - Etude de construction

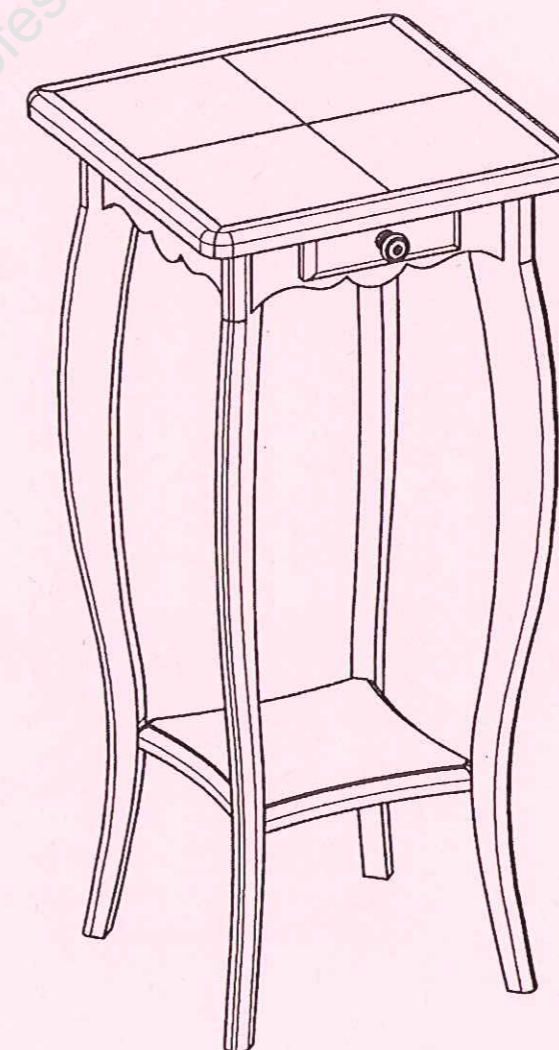
Unité UP1 - ponctuelle écrite

DOSSIER CORRIGE

SOMMAIRE.

- Page 1 / 8 Page de garde et Sommaire.
- Page 2 / 8 Travail demandé et critères d'évaluation.
- Page 3 / 8 Descriptif et nomenclature.
- Page 4 / 8 Géométraux.
- Page 5 / 8 ½ Coupe C-C ech : 1
- Page 6 / 8 Chantournement traverse ech : 1 et vues tiroir.
- Page 7 / 8 Document réponse DR1.
- Page 8 / 8 Document réponse DR2.

Total candidat :	... / 80 pts
Note sur :	... / 6



SELLETTE

	Session	2010	Facultatif : code	01LH09
Examen et spécialité				
CAP Ebéniste				
Intitulé de l'épreuve				
EP1a - Etude de construction – ponctuelle écrite				
Type	Facultatif : date et heure	Durée	Coefficient	N° de page / total
DOSSIER CORRIGE		3 h 30	4	1 / 8

**TRAVAIL DEMANDE  
LA SELLETTE.**

Mise en situation : Vous avez en commande par un client la fabrication de cette sellette, mais certains éléments ne figurent plus dans le dossier de construction.  
Vous devez remettre à jour le dossier complet pour vous permettre de réaliser cet ouvrage.

Capacités	Travail demandé	Ressources	Exigences (Critères d'évaluation)	Temps indicatif	Barème proposé
C1.01 : Collecter des informations. C1.02 : Décoder, analyser des documents esthétiques et techniques. C2.01 : Effectuer un choix technologique. C2.03 : Etablir, compléter un document de fabrication. C2.04 : Traduire une solution technique. C4.01 : S'exprimer graphiquement et par écrit.	<b>Effectuer le décodage et la lecture</b> des différents documents proposés.	Ensemble du dossier pages 1/8 à 7/8.		15 min	
	<b>Effectuer sur le format horizontal DR1</b> , à l'échelle 1, la coupe partielle B-B sur la partie haute de la sellette (voir schéma ci-dessous).	Ensemble du dossier sujet pages 1 / 8 à 6 / 8.	<ul style="list-style-type: none"> <li>- Une mise en page correcte.</li> <li>- Les normes et conventions graphiques doivent être respectées.</li> <li>- Les couleurs conventionnelles doivent être respectées.</li> <li>- Le tiroir correctement représenté avec son système de coulissage et de fixation.</li> <li>- Le positionnement du dessus par tourillons sans erreur.</li> <li>- L'assemblage des différentes parties du dessus correctement représenté.</li> <li>- Le tracé et positionnement des différentes pièces justes (respecter le descriptif, la nomenclature, les assemblages, les moulures et formes des éléments).</li> <li>- Un travail propre et soigné.</li> </ul>	1 h 45	... / 4 ... / 4 ... / 2 ... / 8 ... / 4 ... / 4 ... / 10 ... / 4
	<b>Dessiner et coter sur le format horizontal DR2</b> à l'échelle 1 : <ul style="list-style-type: none"> <li>- La vue de face de la devanture du tiroir,</li> <li>- Le côté gauche du tiroir,</li> </ul> en représentant le tracé des queues d'aronde d'ébéniste et la position de la rainure du fond de tiroir.	Le dossier et le DR1 (format A3 page 7 / 8).	<ul style="list-style-type: none"> <li>- Une mise en page correcte.</li> <li>- Les normes et conventions graphiques doivent être respectées.</li> <li>- Tracé des queues d'aronde sur la devanture.</li> <li>- Tracé des queues d'aronde sur le côté gauche.</li> <li>- Mise en place de la rainure.</li> <li>- Respect des dimensions.</li> <li>- Cotation complète (Longueur et largeur de chaque pièce, ép. rainure et queues d'aronde).</li> <li>- Un travail propre et soigné.</li> </ul>	1 h 30	... / 4 ... / 4 ... / 6 ... / 6 ... / 2 ... / 4 ... / 8 ... / 6
<b>TOTAL :</b>				<b>3 h 30</b>	<b>... / 80</b>

**Nota : L'assemblage par Lamellos des pieds n'est pas à représenter.**

**Nota : Les pièces sont représentées non assemblées.  
La rainure du coulissage n'est pas à représenter.**

**TOTAL : ... / 6**

CAP Ebéniste	Rappel codage 01LH09
EP1a - Etude de construction – ponctuelle écrite	2 / 8

## DESCRIPTIF

## NOMENCLATURE

### La sellette

Cette sellette est composée de 4 sous-ensembles :

#### 1. Le corps

Il est réalisé en chêne massif.

La liaison pieds/traverses est effectuée par collage/lamellos.

La traverse de façade est évidée pour permettre la mise en place du tiroir.

#### 2. La tablette

Elle est en MDF alaisée en chêne massif sur les 4 chants.

Le parement est plaqué en chêne de fil.

La liaison pieds/tablette est réalisée par collage/tourillonnage.

#### 3. Le dessus

Il est en MDF alaisé en chêne massif sur les 4 chants.

Le parement est composé d'un frisage en carré en placage chêne.

La liaison corps/dessus est réalisée par collage/tourillonnage.

#### 4. Le tiroir

En chêne massif pour la façade rapportée et le corps, le fond est en CP 5 mm chêne 2 faces.

La devanture et les côtés sont assemblés par queues d'aronde d'ébéniste, l'arrière est fixé pointé.

Le coulissage est assuré par 2 coulisses feuillurées fixées par vis sous le dessus.

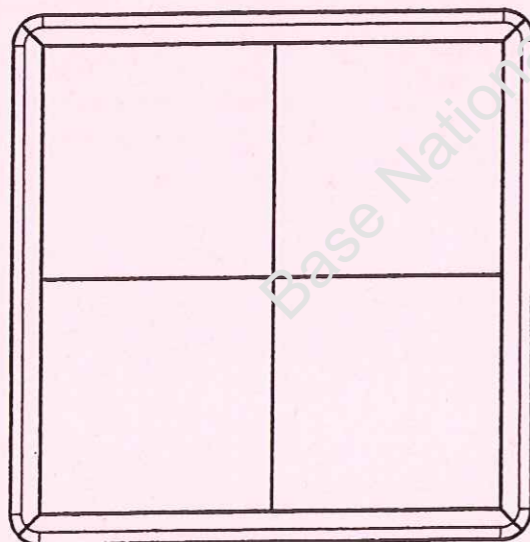
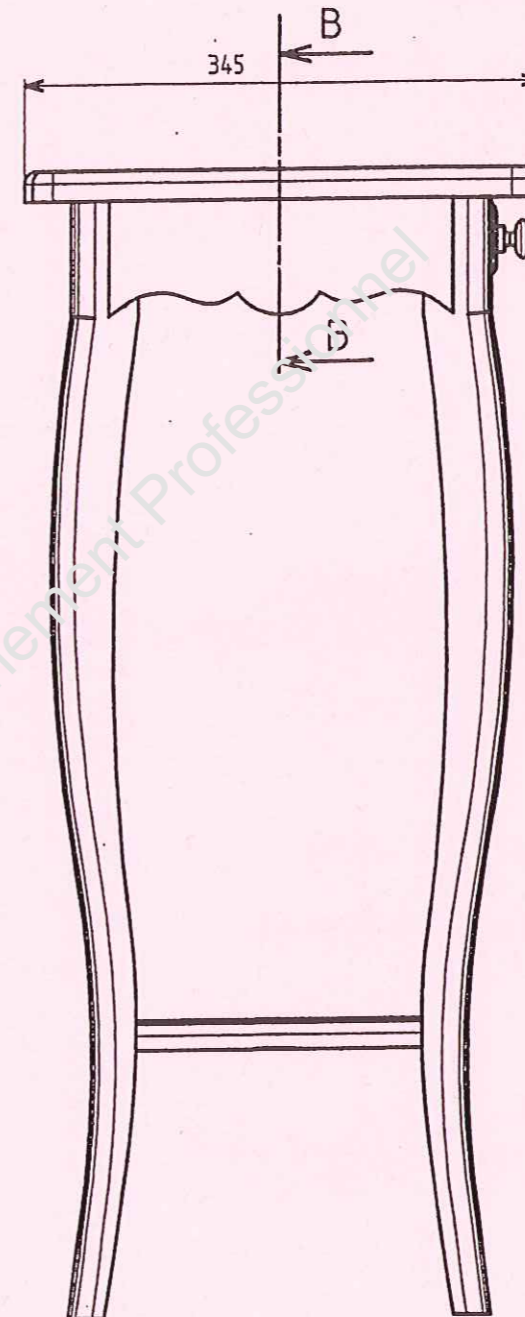
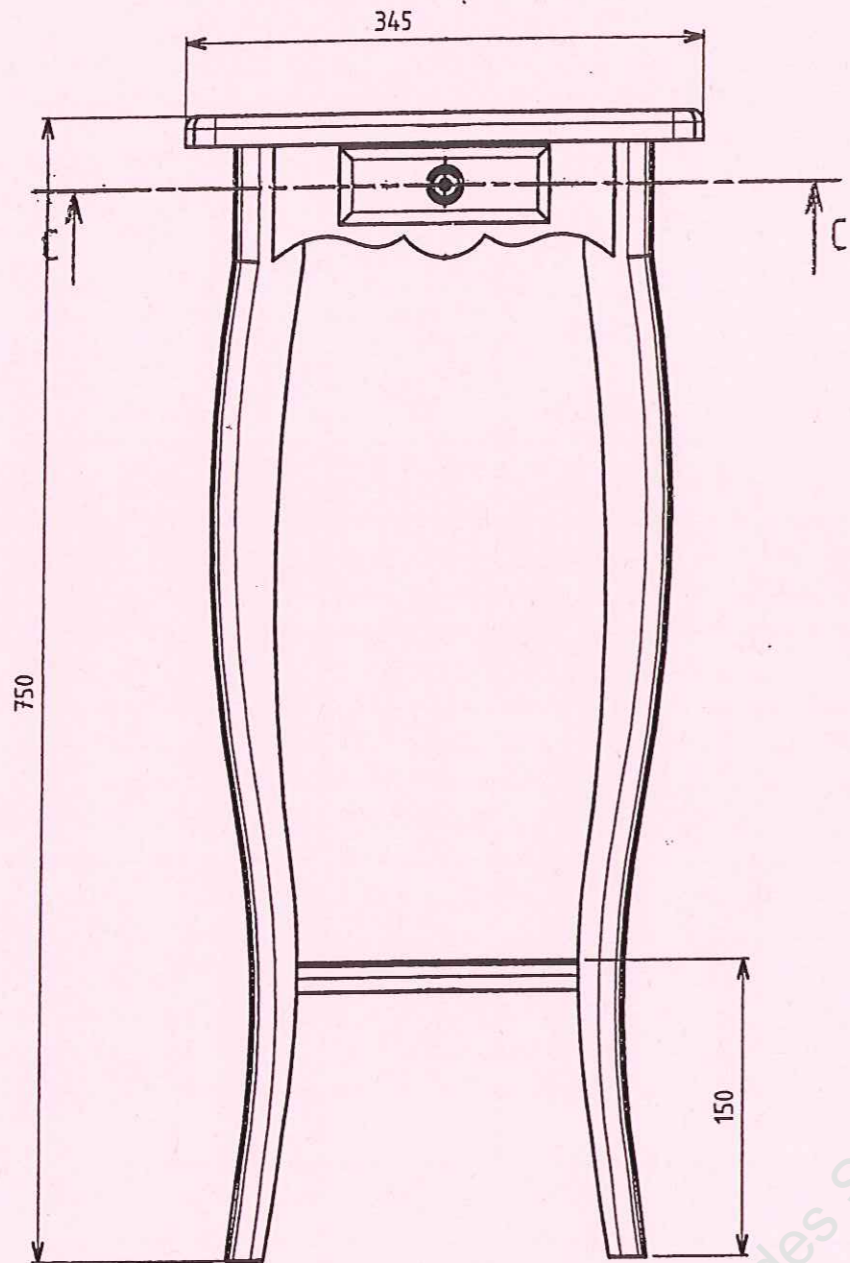
Un bouton acier (non fourni par le centre et remplacé par une vis) permet la mobilité.

Les coulisses suspendues, en chêne massif, sont feuillurées (14 \* 7).

Rep	Elément	Nb	Matière	Longueur	largeur	ép	Observations
<b>Corps</b>							
100	Pieds	4	chêne	730	70	20	selon gabarit papier
101	Traverse façade	1	chêne	227	75	20	découpe tiroir, chantournée et arasements biais
102	Traverses côtés	2	chêne	227	75	20	chantournées et arasements biais
103	Traverse arrière	1	chêne	227	75	20	chantournée et arasements biais
104	Lamellos 20	8	hêtre	60	24	3	liaison traverses /pieds
<b>Tablette basse</b>							
200	Panneau	1	médium	175	175	19	rainuré
201	Alaises	4	chêne	215	20	19	Chantournées et rainurées
202	Fausses languettes	4	CP	190	13	5	
203	Placage fil	1	chêne	200	200		
204	Tourillons	4	hêtre	40	8	8	liaison tablette/pieds
<b>Dessus</b>							
300	Panneau	1	médium	305	305	19	rainuré
301	Alaises	4	chêne	345	20	20	rainurées
302	Fausses languettes	4	CP	320	13	5	
303	Frisage carré	4	chêne	250	250		
304	Coulisses	2	chêne	227	24	20	feuillurées
305	Vis à bois 3,5 * 40	4					liaison coulisses/dessus
306	Tourillons	8	hêtre	40	8	8	liaison corps/dessus
<b>Tiroir</b>							
400	Façade rapportée	1	chêne	140	50	15	moulurée
401	devanture	1	chêne	129	39	10	rainurée
402	Côtés	2	chêne	200	39	10	rainurés et feuillurés
403	Derrière	1	chêne	129	15	8	
404	Fond	1	CP chêne	192	114	5	
405	Bouton (remplacé par vis à bois 3,5 * 25)	1					mobilité du tiroir
406	Vis bois 3,5 * 25	2					Liaison façade/devanture

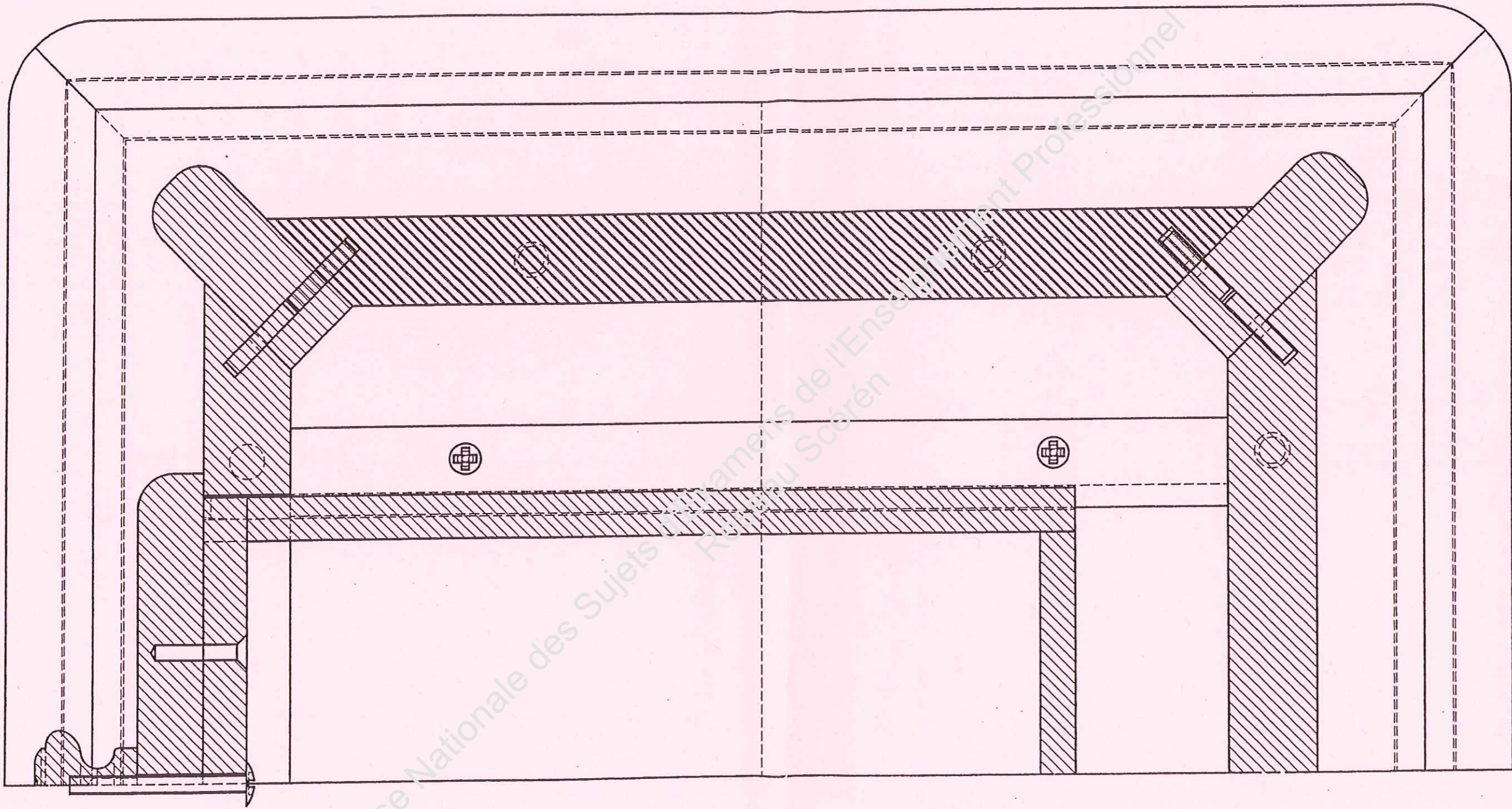
**GEOMETRAUX**

Selette ech 1:5



CAP Ebéniste	Rappel codage
EP1a - Etude de construction – ponctuelle écrite	01LH09
	4 / 8

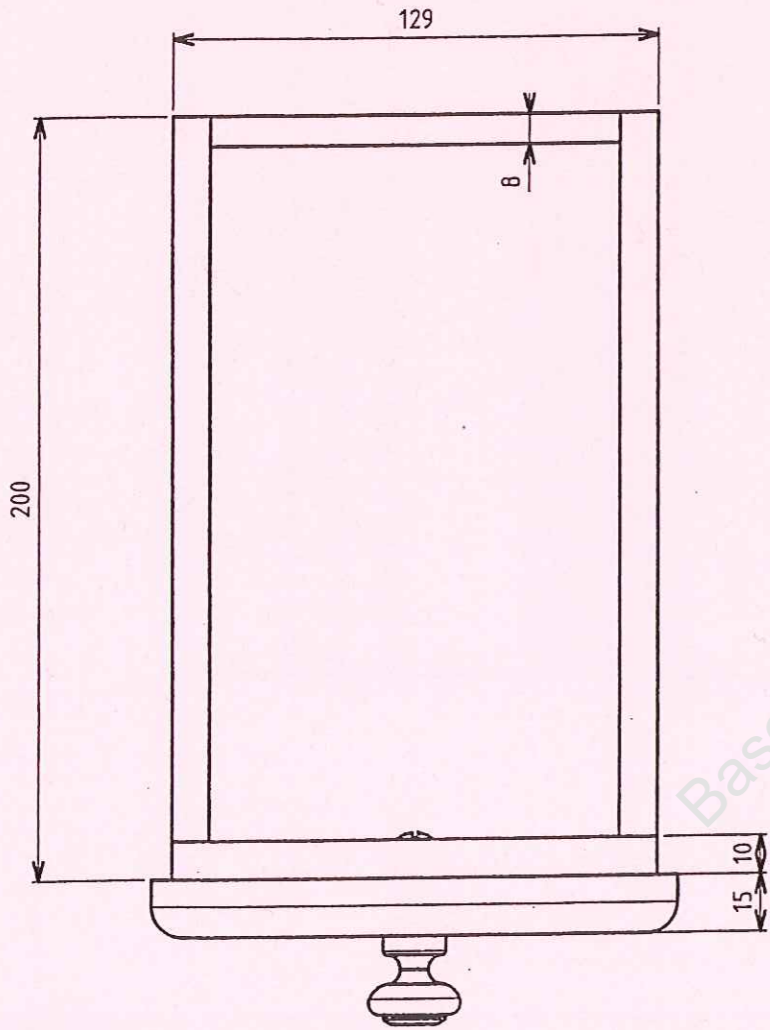
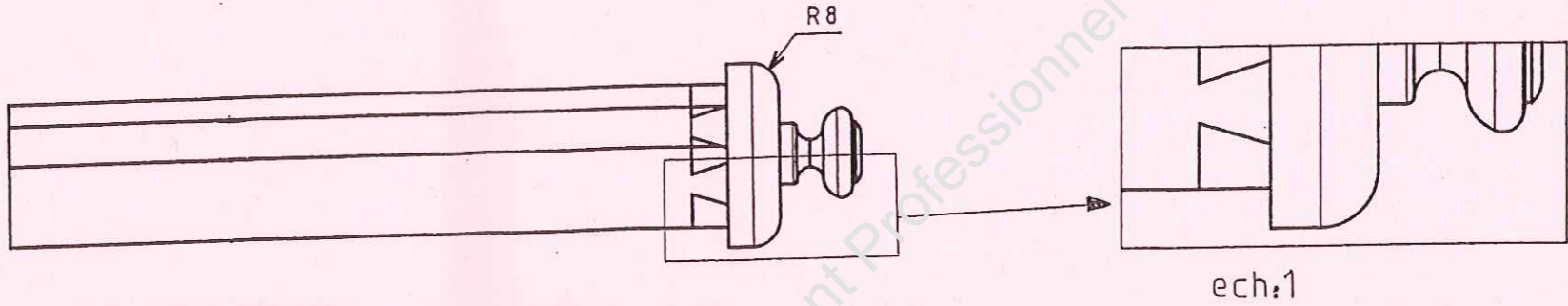
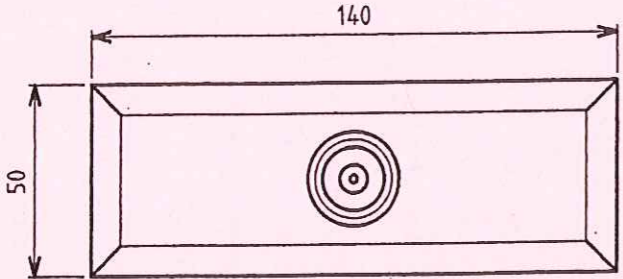
1/2 coupe C-C, ech : 1



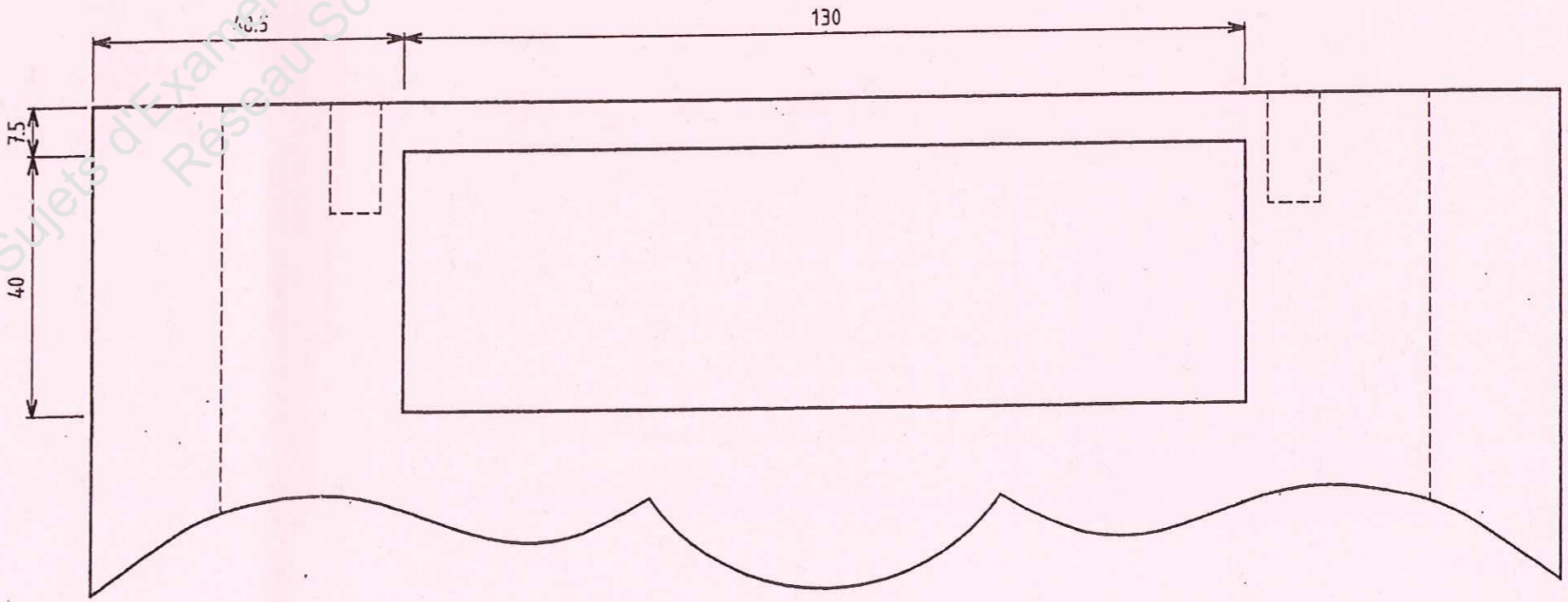
Base Nationale des Sujets d'Examens de l'Enseignement Professionnel  
Région Bretagne  
Région Île de France  
Région Normandie  
Région Occitanie  
Région Pays de la Loire  
Région Rhône-Alpes  
Région Sud-Ouest  
Région Centre-Val de Loire  
Région Grand Est  
Région Hauts-de-France  
Région Bourgogne-Franche-Comté  
Région Auvergne-Rhône-Alpes  
Région Nouvelle-Aquitaine  
Région Occitanie  
Région Provence-Alpes-Côte d'Azur  
Région Île de France  
Région Normandie  
Région Occitanie  
Région Pays de la Loire  
Région Rhône-Alpes  
Région Sud-Ouest  
Région Centre-Val de Loire  
Région Grand Est  
Région Hauts-de-France  
Région Bourgogne-Franche-Comté  
Région Auvergne-Rhône-Alpes  
Région Nouvelle-Aquitaine

**Chantournement traverses et vues tiroir**

Tiroir ech 1:2

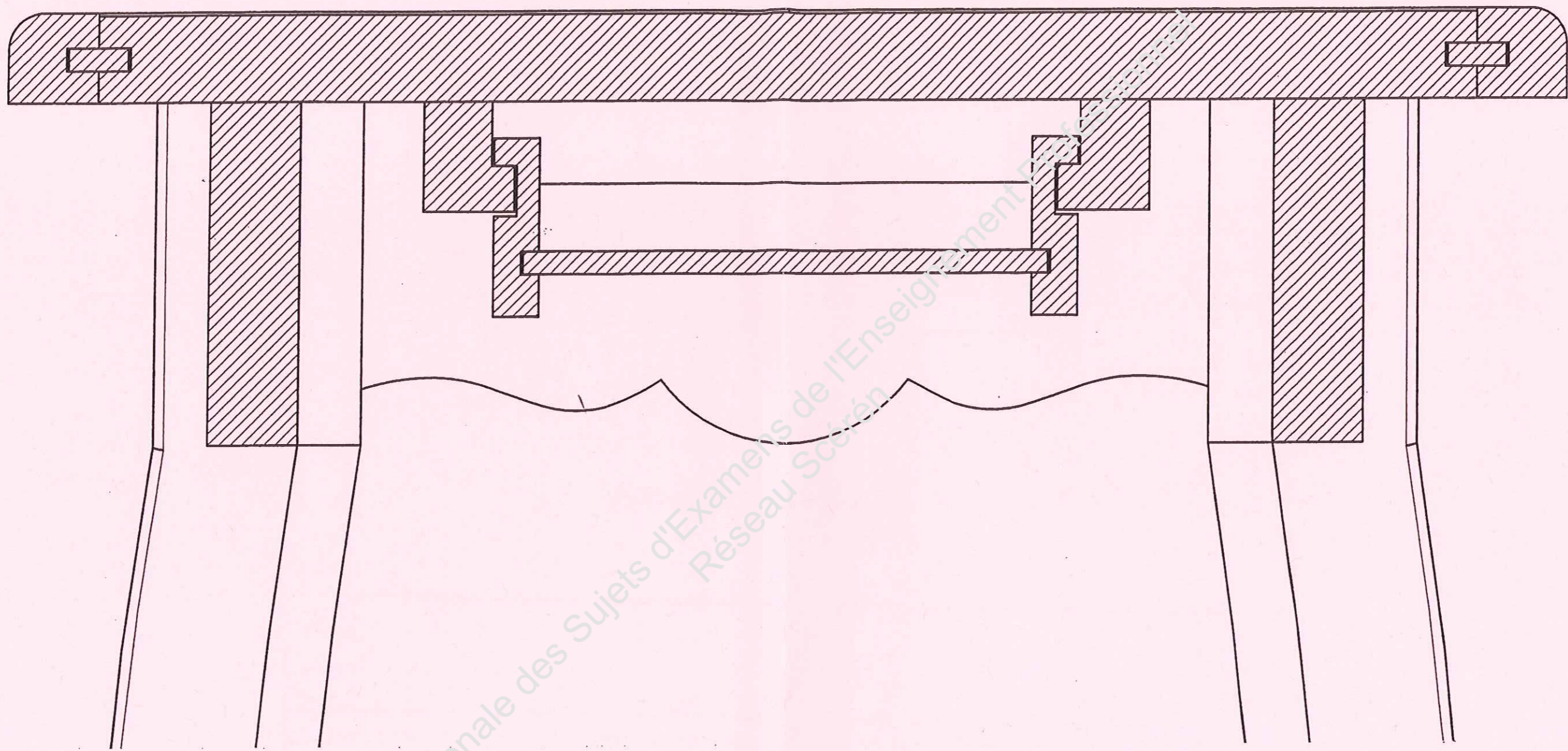


Chantournements des traverses ach 1



CAP Ebéniste	Rappel codage
EP1a - Etude de construction – ponctuelle écrite	01LH09
	6 / 8

**Proposition de corrigé pour DR.1**

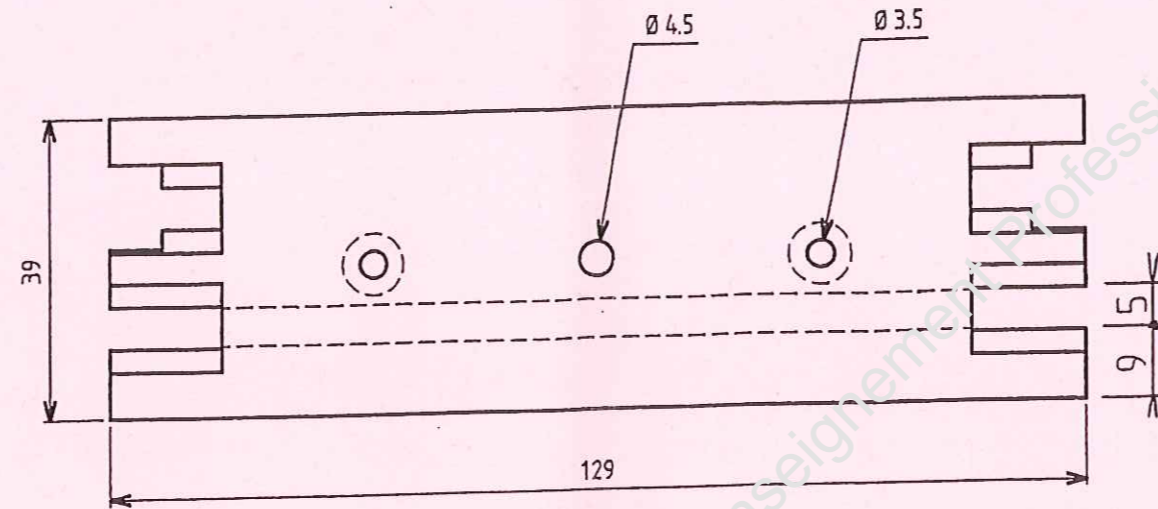


Base Nationale des Sujets d'Examens de l'Enseignement Supérieur  
Réseau Sésu



**Proposition de corrigé pour DR.2**

Vue de face de la devanture du tiroir ech 1



Vue de face du côté de tiroir ech 1

