



SERVICES CULTURE ÉDITIONS
RESSOURCES POUR
L'ÉDUCATION NATIONALE

**Ce document a été numérisé par le CRDP de Caen pour la
Base Nationale des Sujets d'Examens de l'enseignement
professionnel**

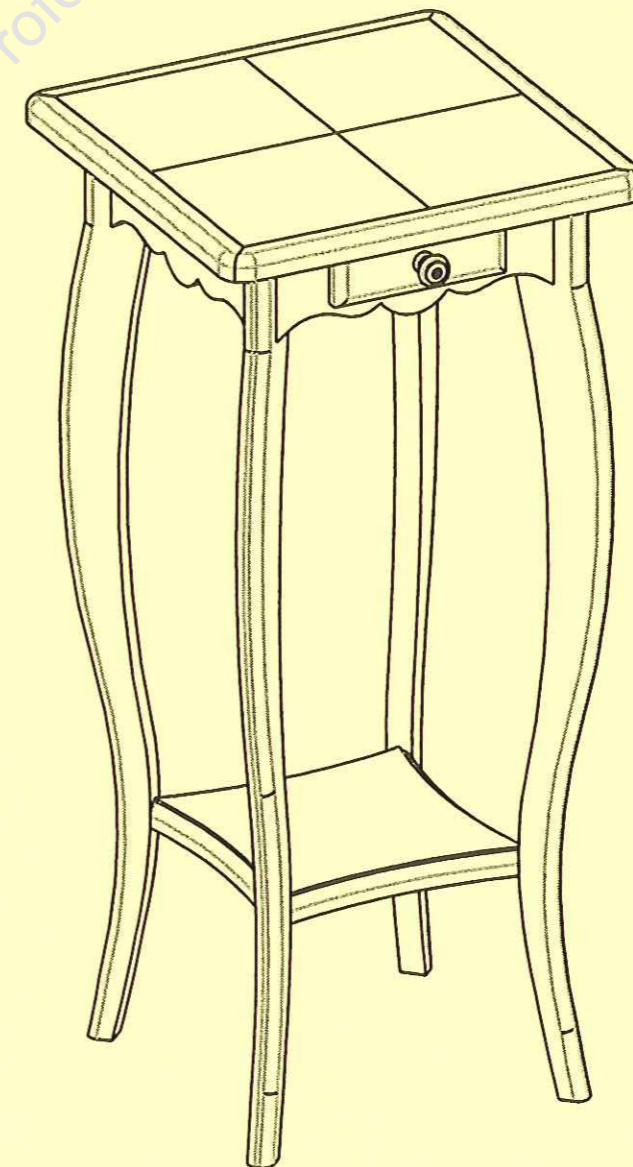
EP1c - Étude de technologie

Unité UP1 - ponctuelle écrite

DOSSIER TECHNIQUE

Sommaire

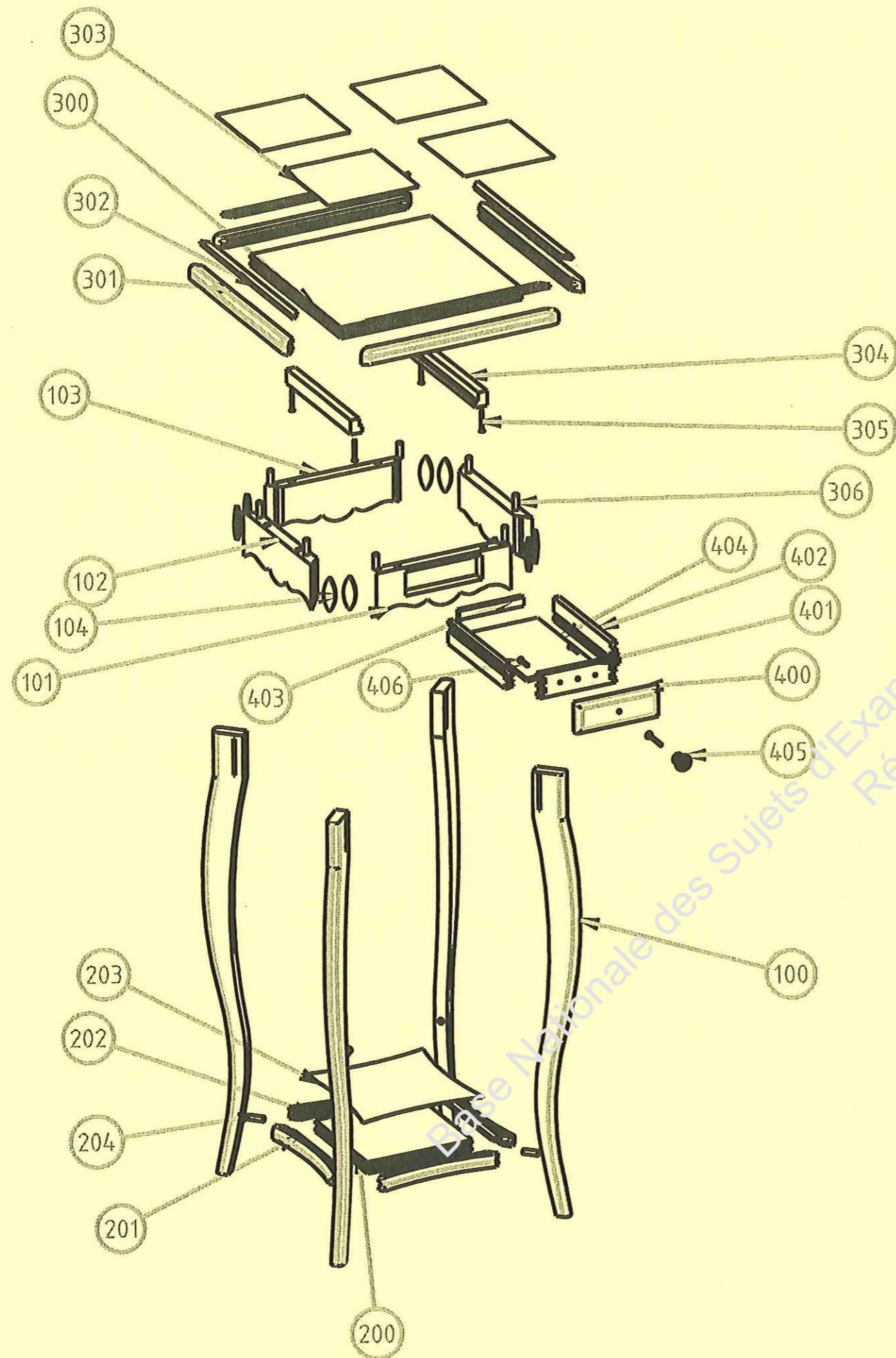
Page 1 / 3	Page de garde et sommaire
Page 2 / 3	Perspective – détail A
Page 3 / 3	Coupe verticale – détail B



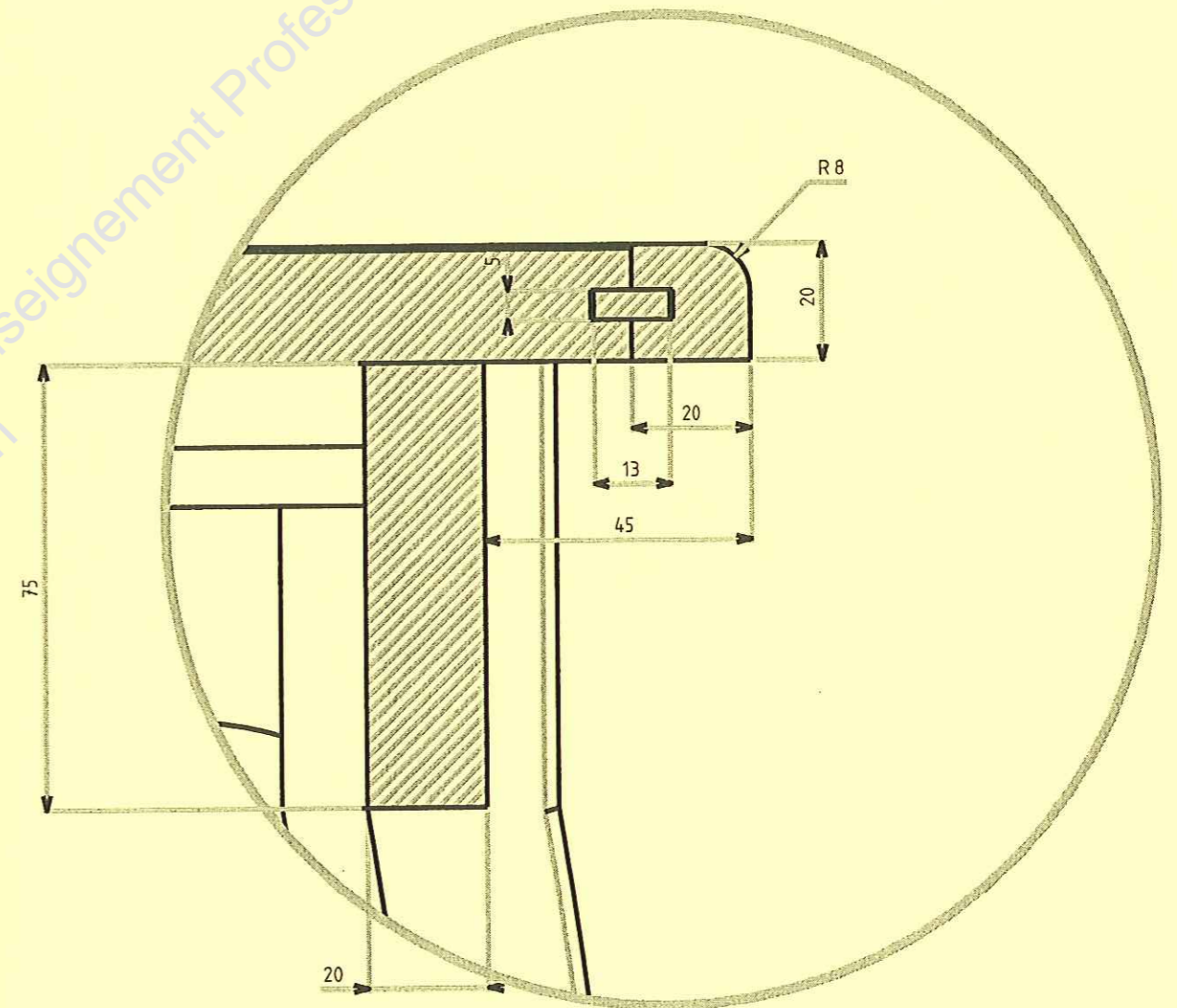
SELLETTE

	Session	2010	Facultatif : code	01LH09
Examen et spécialité				
CAP Ébéniste				
Intitulé de l'épreuve				
EP1c Technologie – ponctuelle écrite				
Type	Facultatif : date et heure	Durée	Coefficient	N° de page / total
DOSSIER TECHNIQUE		1 h 30	4	1 / 3

Perspective – détail A



A - A ech 1



A Ech : 1

Coupe verticale – détail B

