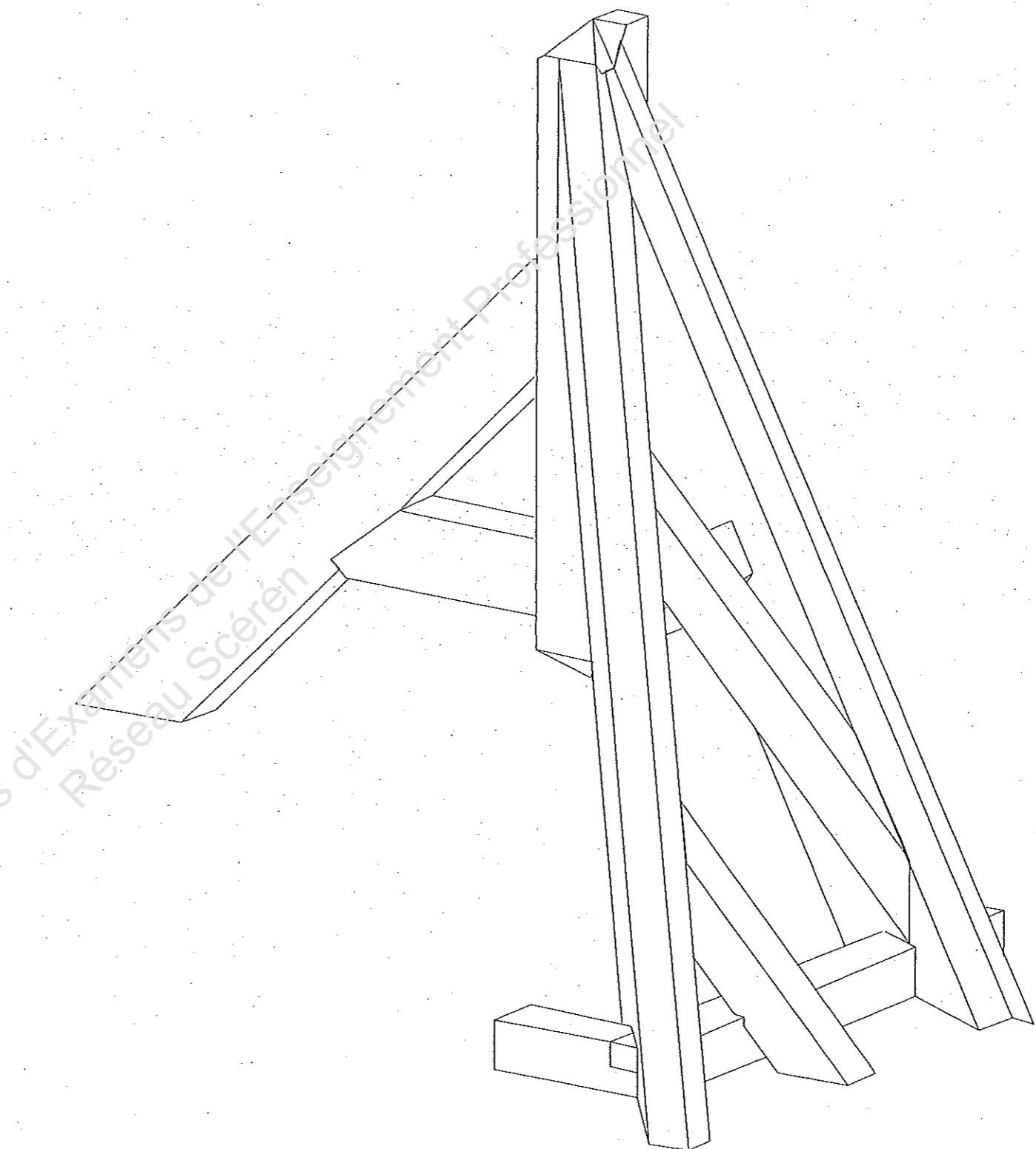




SERVICES CULTURE ÉDITIONS  
RESSOURCES POUR  
L'ÉDUCATION NATIONALE

**Ce document a été numérisé par le CRDP de Caen pour la  
Base Nationale des Sujets d'Examens de l'enseignement  
professionnel**

**C.A.P.  
CHARPENTIER  
BOIS  
Epreuve : EP 2**



Base Nationale des Sujets d'Examens de l'Enseignement Professionnel  
Réseau Scérén

|   |       |                    |                      |               |
|---|-------|--------------------|----------------------|---------------|
| CAP : CHARPENTIER BOIS  | SUJET | CODE :<br>50 23439 | DUREE :<br>18 heures | COEF. :<br>8  |
| Epreuve : EP. 2 : Réalisation d'un ouvrage de charpente<br>bois |       | SESSION            | JUN 2010             | Page<br>1 / 3 |

### ON DONNE :

- ⇒ Une perspective de l'ouvrage à réaliser.
- ⇒ Un Descriptif.
- ⇒ L'élévation du C.E. versant A Pente 45°
- ⇒ Un débit de bois.
- ⇒ Une vue en plan.
- ⇒ Les pièces nécessaires pour la réalisation de l'ouvrage.

### ON DEMANDE :

- ⇒ De tracer complètement l'épure.
- ⇒ De tracer la vue par bout de l'arêtier et de la noue
- ⇒ De marquer les pièces.
- ⇒ De tracer les assemblages conformément aux méthodes du charpentier
- ⇒ De tailler l'ensemble de l'ouvrage.
- ⇒ Un levage en concordance avec l'épure.

### ON EXIGE :

- ⇒ Une épure propre, précise, comportant les symboles du charpentier.
- ⇒ Une taille propre et précise.
- ⇒ Le respect des consignes de sécurité (Machine).
- ⇒ Un maintien en position, soigner des différents éléments.
- ⇒ Un abattage des arêtes.
- ⇒ L'ouvrage devra être en concordance avec l'épure.
- ⇒ Un marquage cohérent.

### DESCRIPTIF :

#### ⇒ Demie ferme :

- L'arbalétrier sera assemblé par tenon et mortaise avec embrèvement fermé et chevillage à tire dans le poinçon versant A.

#### ⇒ Poinçon :

- Le poinçon recevra une pointe de diamant en pied de 40mm de haut.

#### ⇒ Entrait ½ Ferme :

- L'entrait sera assemblé par tenon et mortaise simple dans le poinçon et par tenon et mortaise avec embrèvement ouvert dans l'arbalétrier et fixé par chevillage à tire dans le poinçon et l'arbalétrier.

#### ⇒ Arêtier / Noue :

- L'arêtier et la noue seront assemblés en tête par engueulement et entaillés au passage des sablières en pied. Ils seront cloués en tête et en pied.

#### ⇒ Panne :

- La panne sera tracée sur l'épure par rabattement et fixée par des pointes versant C altitude arête 1 (voir détail).

#### ⇒ Sablière :

- Les sablières seront placées au ras du mur intérieur et assemblées à mi-bois, maintenues par des pointes.

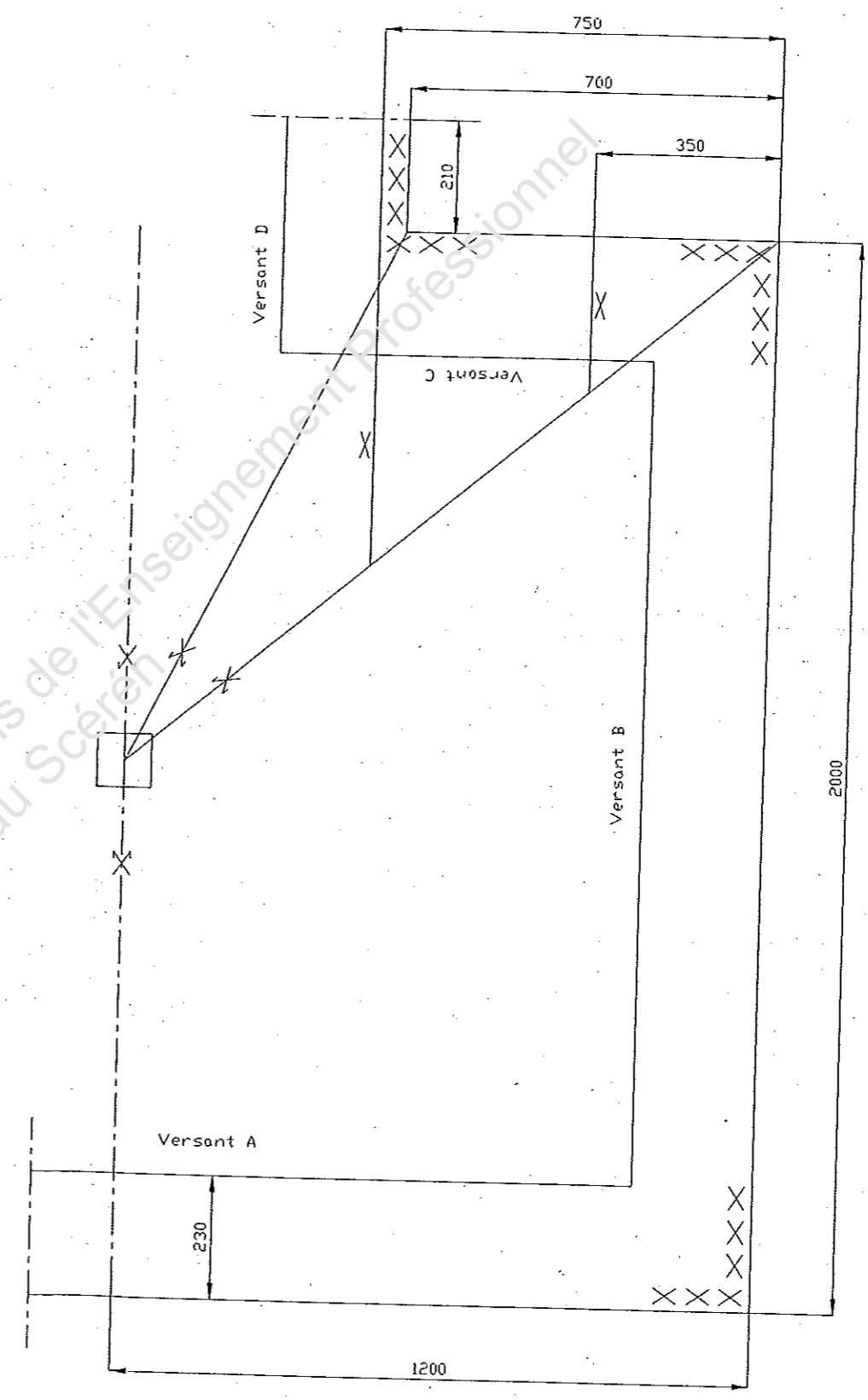
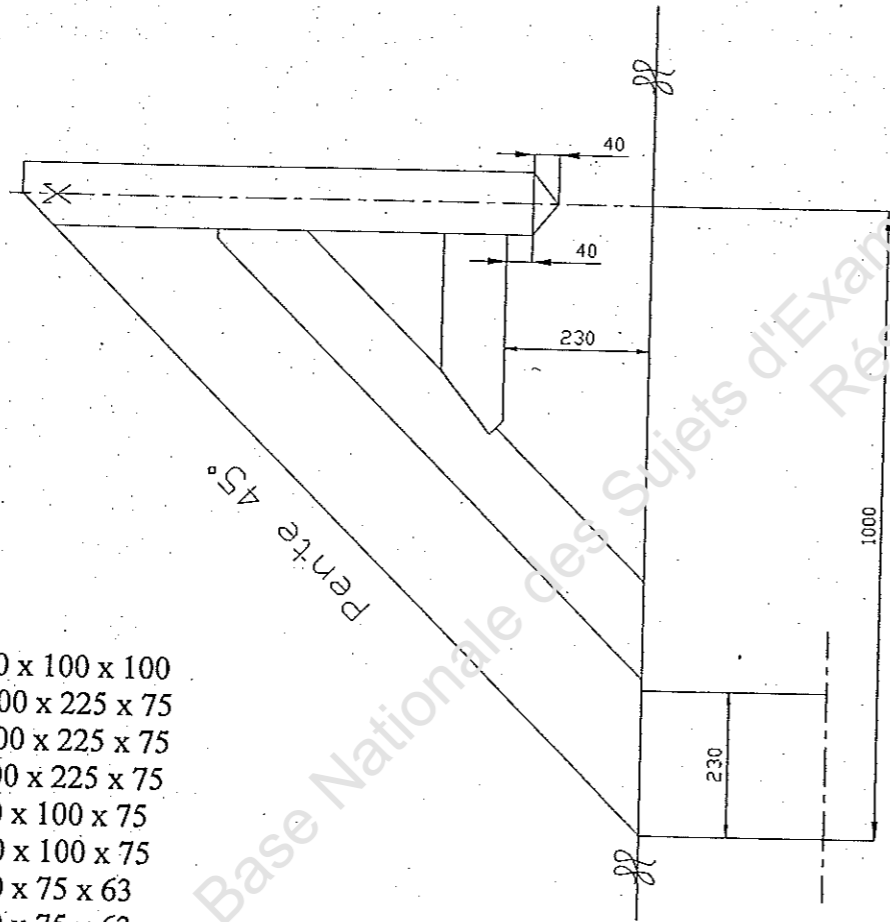
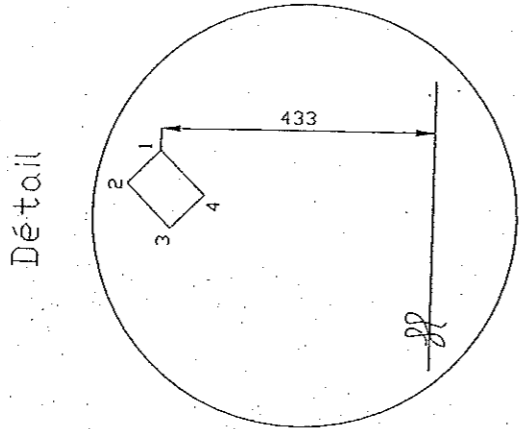
#### ⇒ Empannons :

- Les Empannons seront tracés par rembarement et positionnés à la face (voir vue en plan).

#### ⇒ Levage :

- L'ensemble sera levé en concordance avec l'épure.

|  |       |                    |                      |               |
|--|-------|--------------------|----------------------|---------------|
| CAP : CHARPENTIER BOIS                                       | SUJET | CODE :<br>50 23439 | DUREE :<br>18 heures | COEF. :<br>8  |
| Epreuve : EP. 2 : Réalisation d'un ouvrage de charpente bois |       | SESSION            | JUN 2010             | Page<br>2 / 3 |



DEBIT

- 1 Poinçon 1 x 900 x 100 x 100
- 1 Arbalétrier 1 x 1100 x 225 x 75
- 1 Arêtier 1 x 1900 x 225 x 75
- 1 Noue 1 x 1600 x 225 x 75
- 1 Panne 1 x 300 x 100 x 75
- 1 Entrait ½ ferme 1 x 450 x 100 x 75
- 1 Sablière 1 x 750 x 75 x 63
- 1 Sablière 1 x 250 x 75 x 63
- 1 Empannonn 1 x 750 x 75 x 63
- 1 Empannonn 1 x 450 x 75 x 63
- 3 Chevilles Ø 18 x 140
- 20 Clous de 70

|  |       |                    |                      |               |
|--|-------|--------------------|----------------------|---------------|
| CAP : CHARPENTIER BOIS                                       | SUJET | CODE :<br>50 23439 | DUREE :<br>18 heures | COEF. :<br>8  |
| Epreuve : EP. 2 : Réalisation d'un ouvrage de charpente bois |       | SESSION            | JUN 2010             | Page<br>3 / 3 |

# Proposition de correction

## Epure :

### Elévation 1/2 Ferme:

|                            |           |
|----------------------------|-----------|
| Hauteur du C.E.            | 10        |
| Base du C.E.               | 10        |
| Position poinçon           | 4         |
| Position entrain 1/2 Ferme | 6         |
| <b>TOTAL Elévation :</b>   | <b>30</b> |

### Vue en plan :

|                              |           |
|------------------------------|-----------|
| Côtes extérieures mur        | 6         |
| Position poinçon             | 4         |
| Dévoiement de l'Arêtier      | 8         |
| Dévoiement de la Noue        | 8         |
| Déjoutement Arêtier/Noue     | 6         |
| Positionnement de la panne   | 10        |
| Positionnement des empannons | 8         |
| <b>TOTAL Vue en plan :</b>   | <b>50</b> |

### Elévation Arêtier / Noue :

|                             |           |
|-----------------------------|-----------|
| Vraie grandeur de l'Arêtier | 16        |
| Engueulement Arêtier        | 10        |
| Vraie grandeur de la Noue   | 16        |
| Engueulement Noue           | 10        |
| Déjoutement                 | 8         |
| <b>Total Elévation :</b>    | <b>60</b> |

### Vue par bout Arêtier / Noue :

|                             |           |
|-----------------------------|-----------|
| Vue par bout de l'Arêtier   | 10        |
| Vue par bout de la Noue     | 10        |
| <b>Total vue par bout :</b> | <b>20</b> |

### TOTAL EPURE :

|  |            |
|--|------------|
|  | <b>160</b> |
|--|------------|

## Taillage :

### Arbalétrier :

|                       |   |
|-----------------------|---|
| Coupes de pied        | 6 |
| Embrèvement découvert | 4 |

### Poinçon :

|                     |    |
|---------------------|----|
| Couronnement        | 10 |
| Pointe de diamant   | 8  |
| Embrèvement couvert | 4  |

### Arêtier :

|                   |    |
|-------------------|----|
| Engueulement      | 10 |
| Délardement       | 8  |
| Coupes de pied    | 10 |
| Entaille sablière | 8  |

### Noue :

|                   |    |
|-------------------|----|
| Engueulement      | 10 |
| Rencreusement     | 8  |
| Coupes de pied    | 10 |
| Entaille sablière | 8  |

### Déjoutement A / N :

|                       |    |
|-----------------------|----|
| Propriété de la coupe | 16 |
|-----------------------|----|

### Entrait :

|                   |   |
|-------------------|---|
| Demie Ferme :     |   |
| Embrèvement       | 4 |
| Arasement poinçon | 4 |

### Panne :

|                     |   |
|---------------------|---|
| Coupes coté Arêtier | 8 |
| Coupes coté Noue    | 8 |
| Altitude arête 1    | 4 |

### Sablières

|         |   |
|---------|---|
| Mi-bois | 4 |
|---------|---|

### Empannons :

#### Empannons d'arêtier:

|                |   |
|----------------|---|
| Coupes de tête | 6 |
| Coupes de pied | 6 |

#### Empannons arêtier / noue:

|                |   |
|----------------|---|
| Coupes de tête | 8 |
| Coupes de pied | 8 |

### TOTAL TALLIAGE :

|  |            |
|--|------------|
|  | <b>180</b> |
|--|------------|

### Levage :

|                          |    |
|--------------------------|----|
| Concordance avec l'épure | 30 |
|--------------------------|----|

### Finition:

|                      |    |
|----------------------|----|
| Abattage des arrêtes | 15 |
| Marquage             | 15 |

### Total Levage / finition:

|  |           |
|--|-----------|
|  | <b>60</b> |
|--|-----------|

### TOTAL EPREUVE :

|  |            |
|--|------------|
|  | <b>400</b> |
|--|------------|

### TOTAL EPREUVE :

|  |           |
|--|-----------|
|  | <b>20</b> |
|--|-----------|

N° CANDIDAT : \_\_\_\_\_

|  |         |                    |                      |               |
|--|---------|--------------------|----------------------|---------------|
| CAP : CHARPENTIER BOIS                                       | CORRIGE | CODE :<br>50 23439 | DUREE :<br>18 heures | COEF. :<br>8  |
| Epreuve : EP. 2 : Réalisation d'un ouvrage de charpente bois |         | SESSION            | JUIN 2010            | Page<br>1 / 1 |