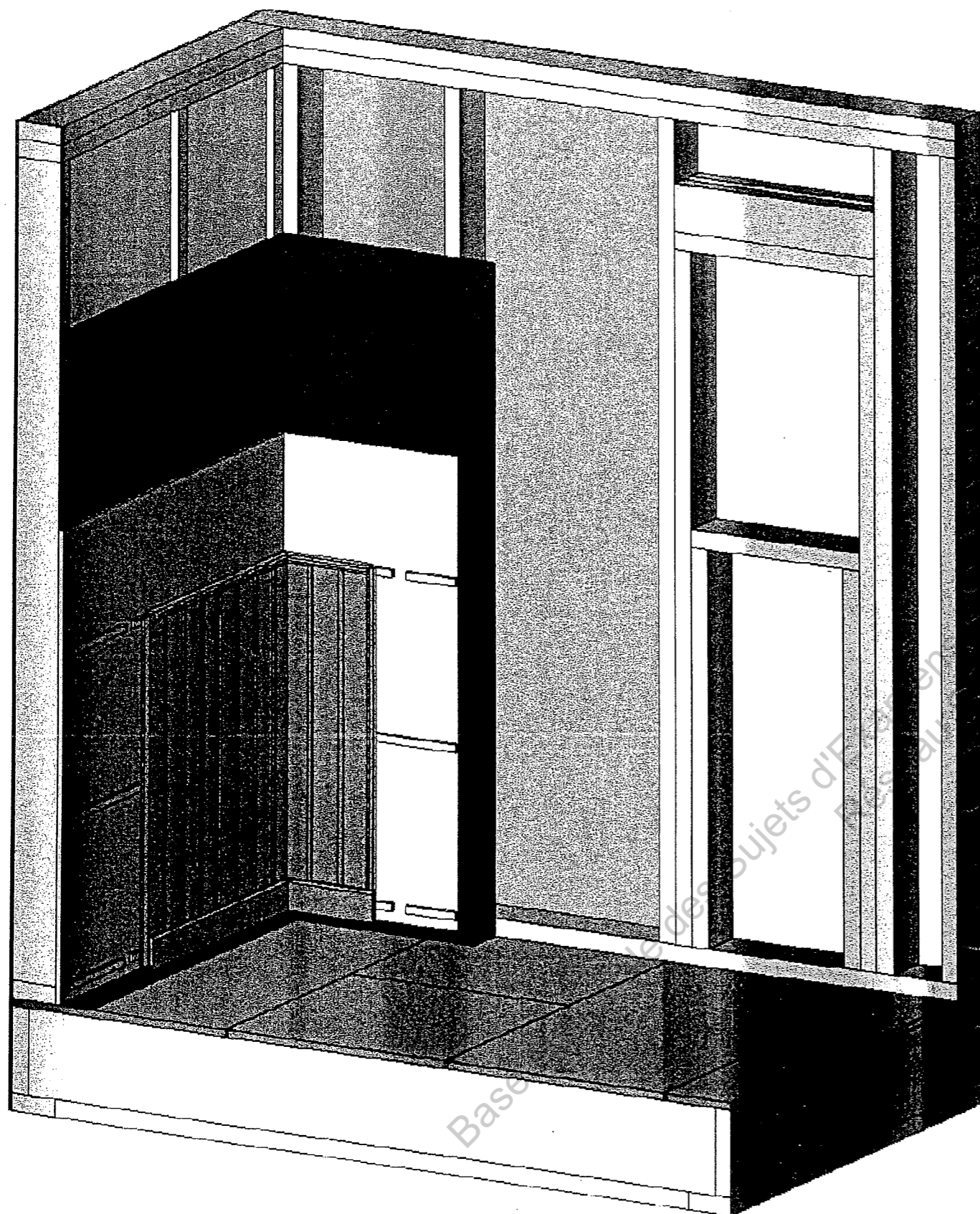




SERVICES CULTURE ÉDITIONS  
RESSOURCES POUR  
L'ÉDUCATION NATIONALE

**Ce document a été numérisé par le CRDP de Lille pour la  
Base Nationale des Sujets d'Examens de l'enseignement professionnel**

Ce fichier numérique ne peut être reproduit, représenté, adapté ou traduit sans autorisation.



Certificat d'Aptitude Professionnelle

## CONSTRUCTEUR BOIS

### Epreuve EP2

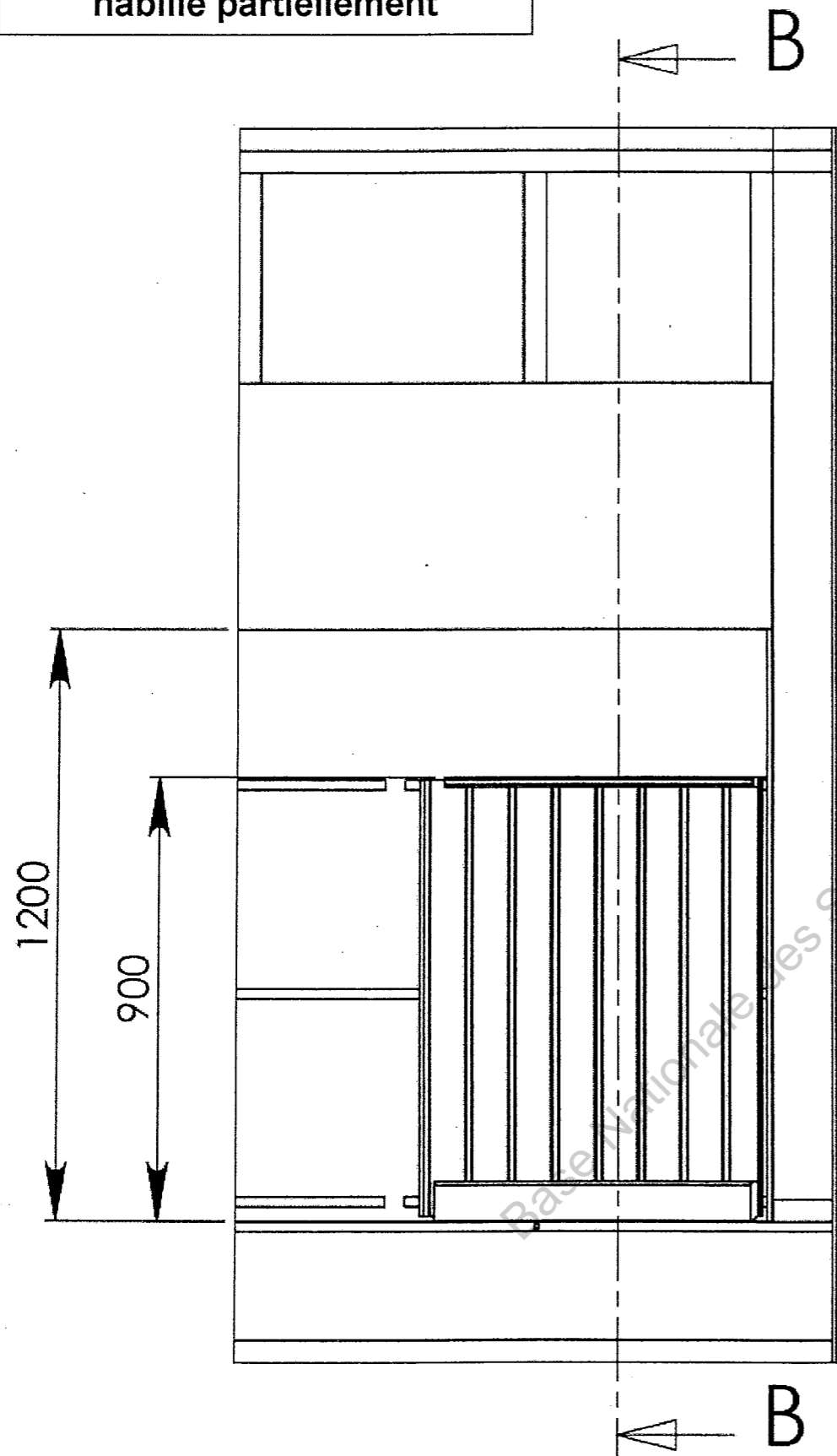
Réalisation d'un ouvrage de Construction Bois

### Dossier SUJET

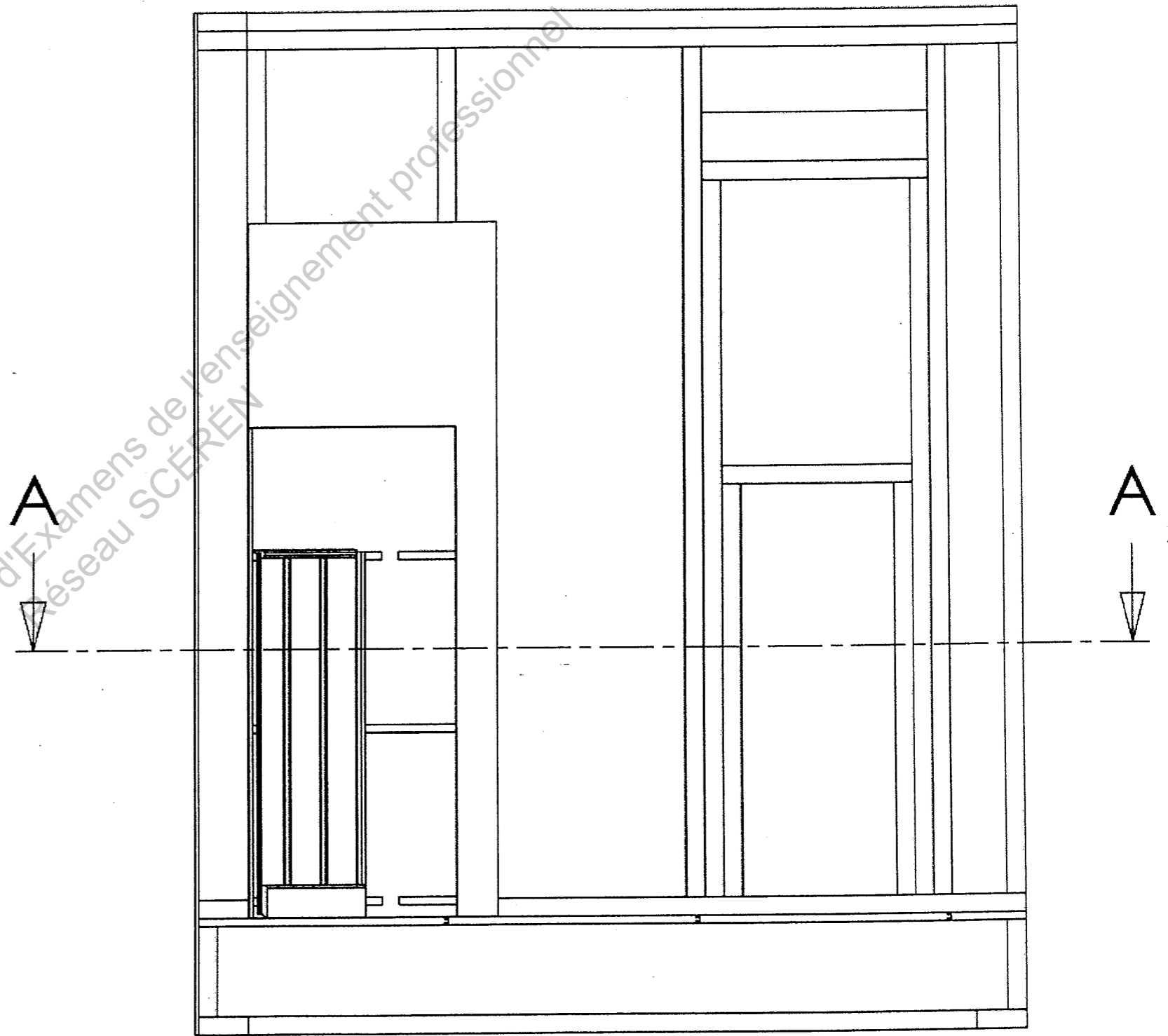
Sommaire	Pages
Sommaire et présentation de l'ouvrage à fabriquer	1 / 8
Vues de face et de coté de l'ouvrage à réaliser	2 / 8
Coupes AA et BB	3 / 8
Coupes CC, DD et EE	4 / 8
Coupe FF et quantitatif	5 / 8
Plans de détails	6 / 8
Contrat de travail	7 / 8
Contrat d'évaluation	8 / 8

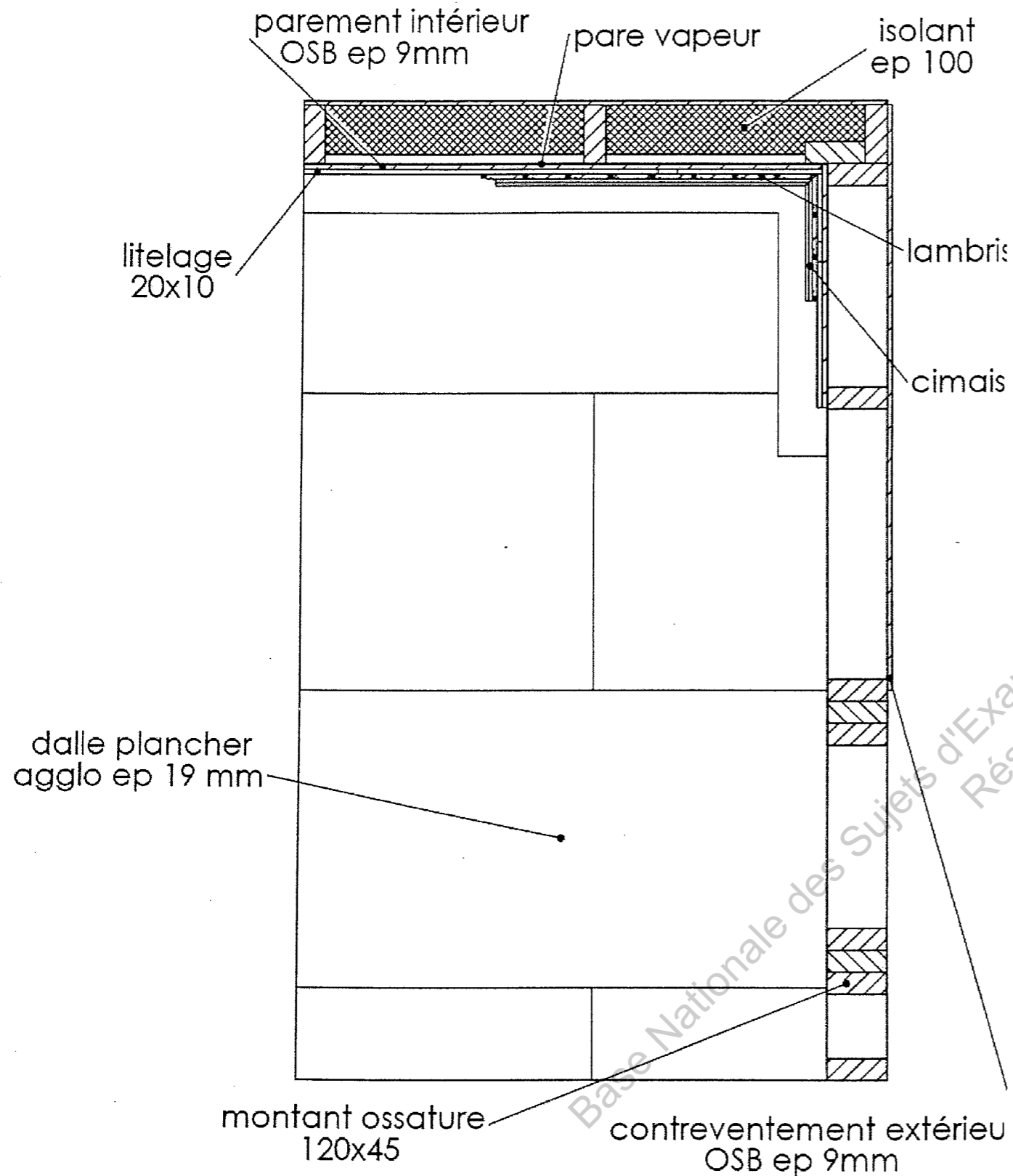
Sujet National	Session : 2010	Code :		
Examen et spécialité :	CAP CONSTRUCTEUR BOIS			
Intitulé de l'épreuve : EP2 : REALISATION D'UN OUVRAGE DE CONSTRUCTION BOIS				
Type :	Date et heure :	Durée :	Coefficient :	N° de page/total
Dossier Sujet		16 heures	8	1 / 8

Vue de coté : mur isolé et habillé partiellement



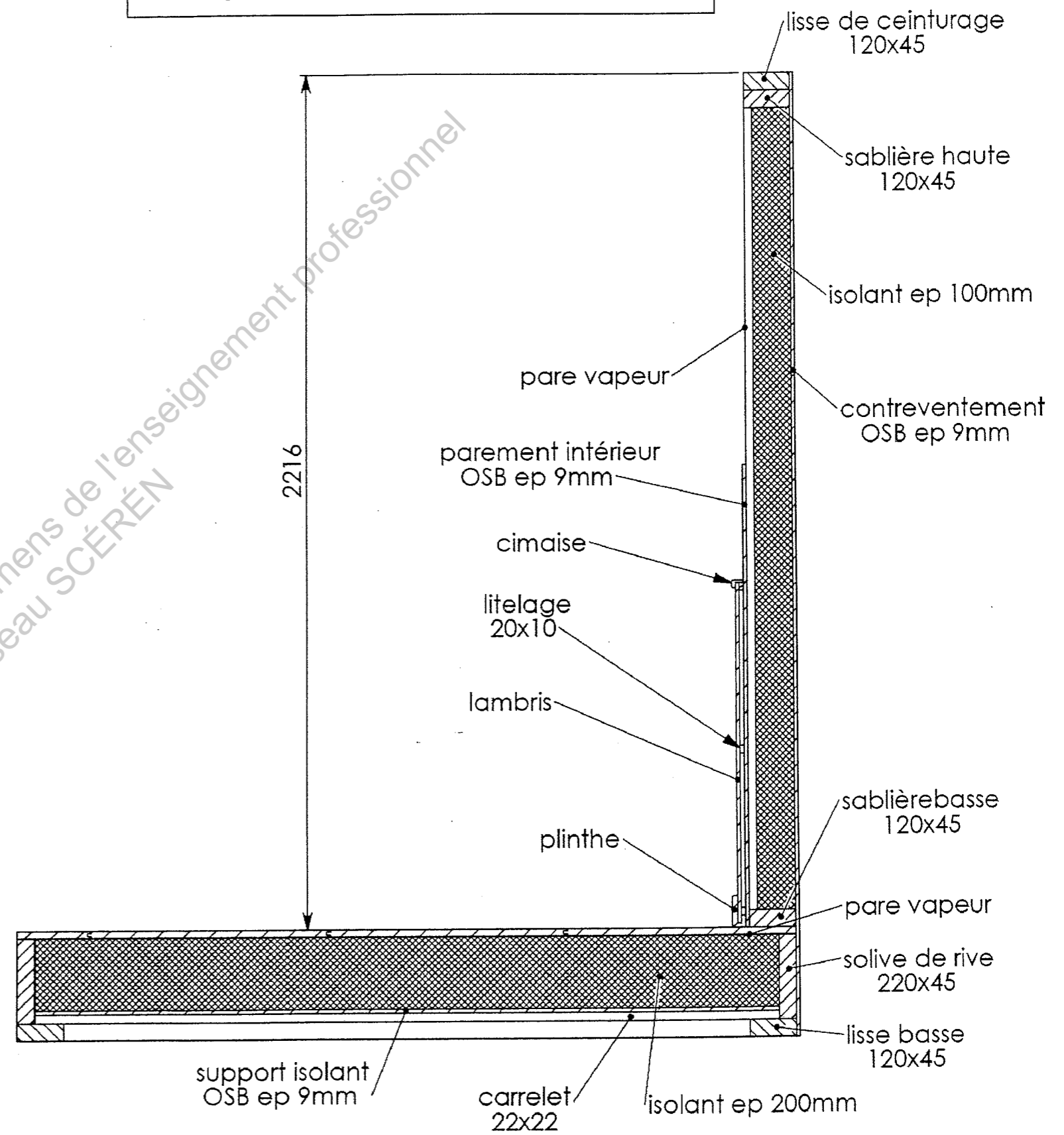
Vue de face : mur non isolé





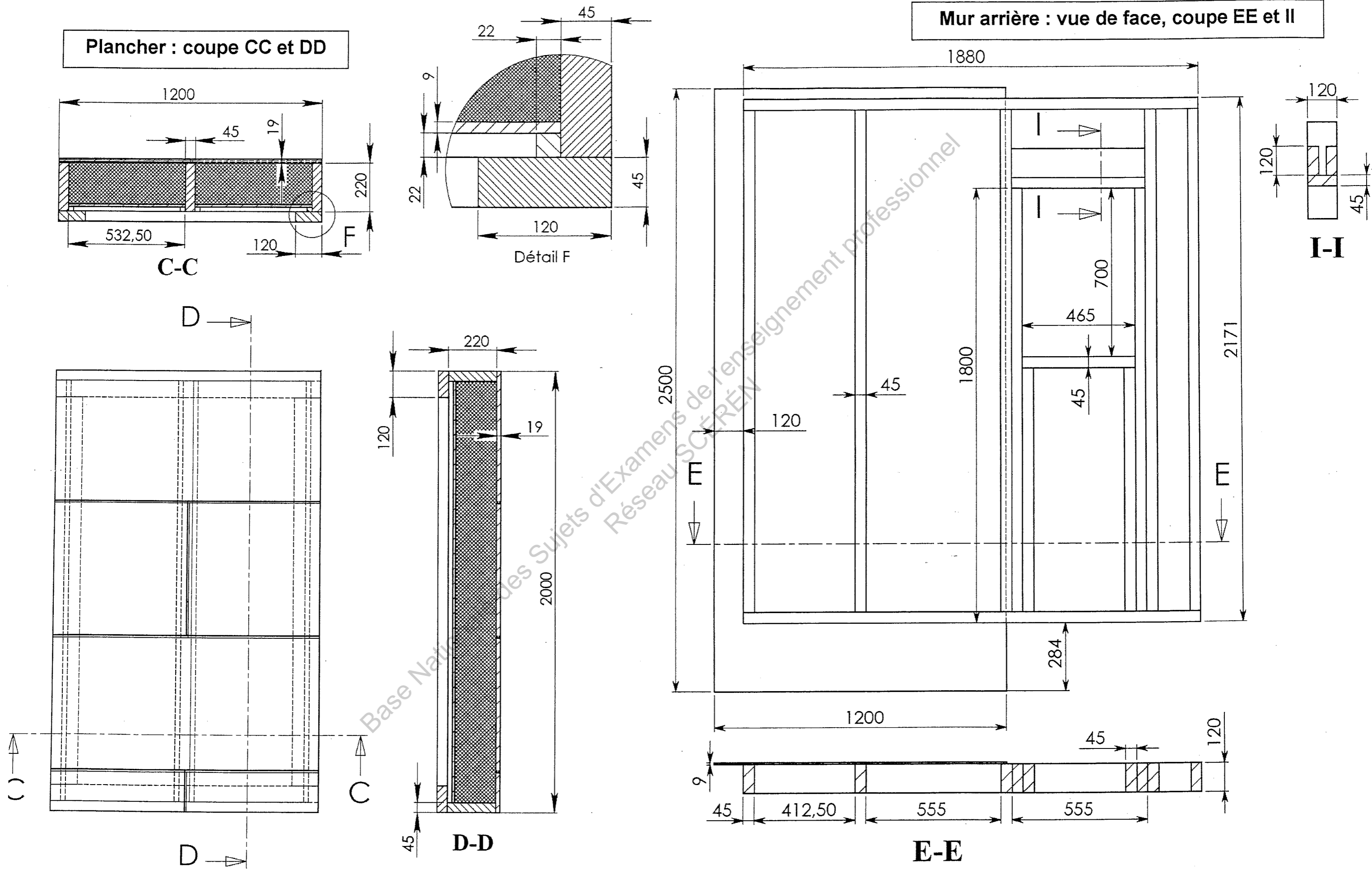
**Coupe AA : structure des murs**

**Coupe BB : structure mur et plancher**

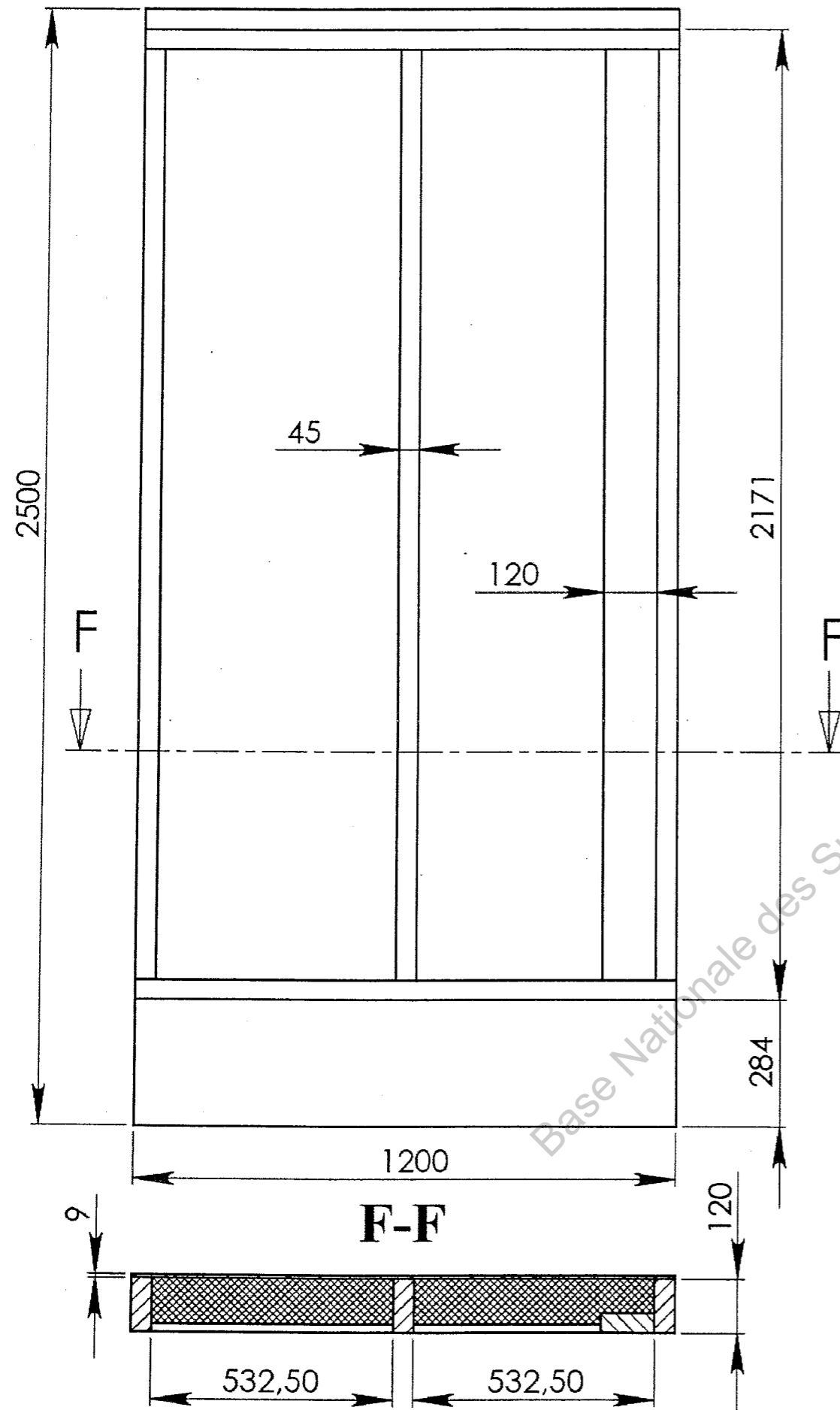


Mur arrière : vue de face, coupe EE et II

Plancher : coupe CC et DD



**Mur coté : vue de face et coupe FF**

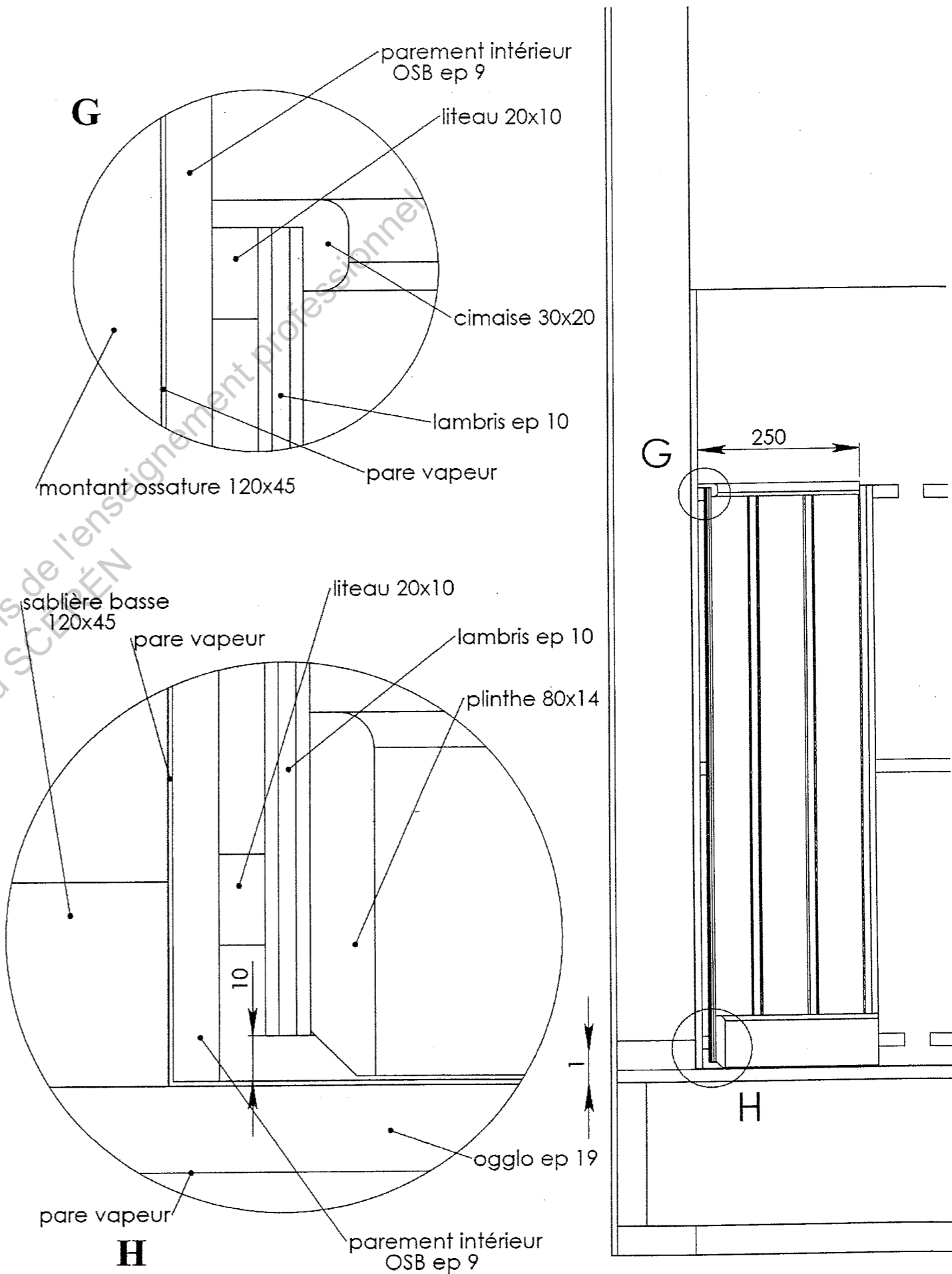
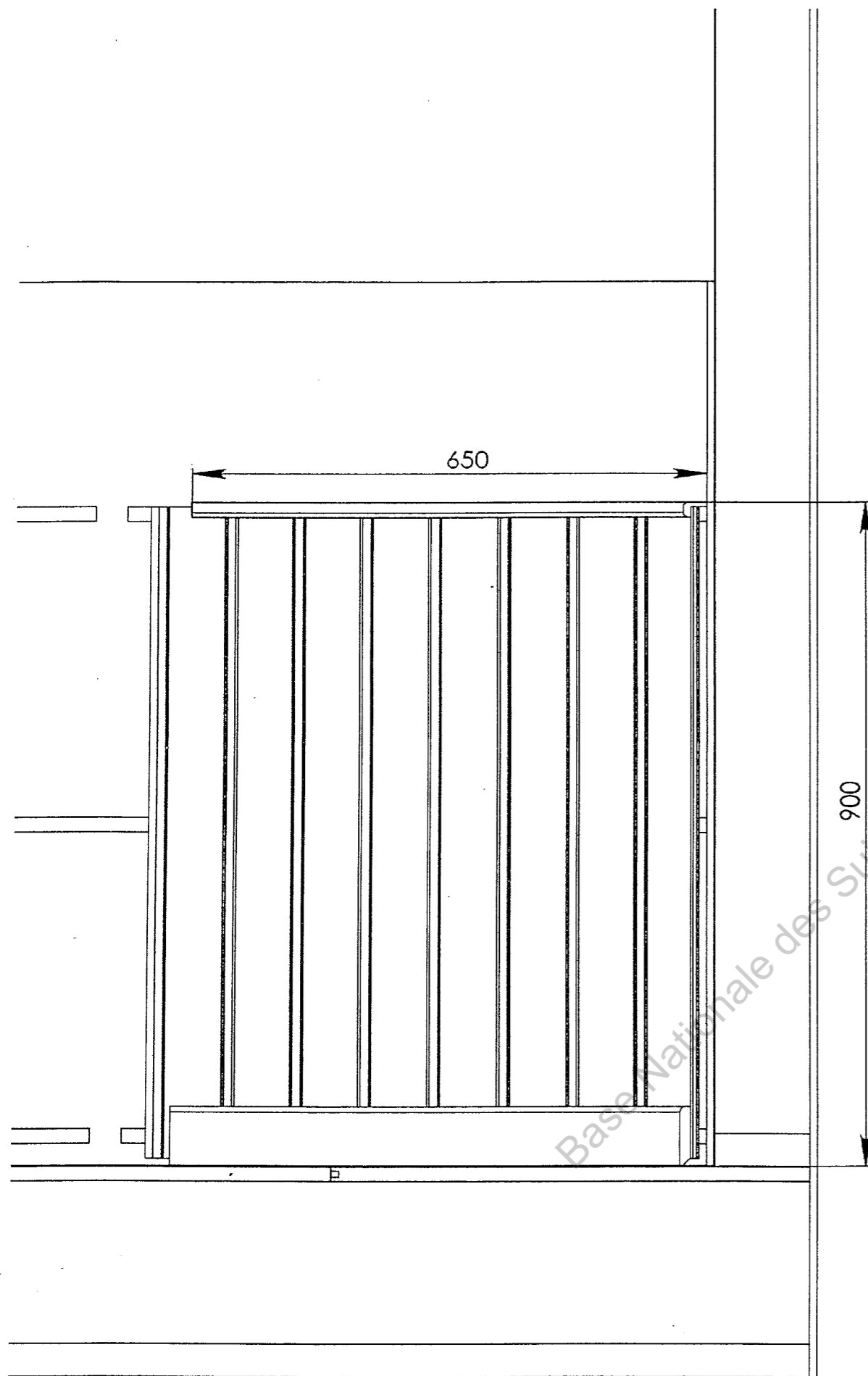


**Feuille de débit**

Une surcote de 50mm en longueur est incluse sur les éléments en épicea  
 Une surcote périphérique de 10mm est incluse sur les panneaux OSB à l'exception des dimensions correspondant au format du panneau entier 2500x1200mm

Cotes en mm

Nb	Désignation	Longueur	largeur	Epaisseur	Essence
<b>Plancher Rez de Chaussée</b>					
2	Lisse basse grand coté	1810	120	45	Epicéa
2	Lisse basse petit coté	1250	120	45	Epicéa
2	Solive rampante	1960	220	45	Epicéa
1	Solive	1960	220	45	Epicéa
2	Solive de rive	1250	220	45	Epicéa
4	Carrelets	1960	22	22	Epicéa
2	Panneaux support d'isolant	1920	545	9	OSB
3	Panneaux de plancher	-	-	19	Agglo
<b>Mur gauche</b>					
2	Sablière haute et basse	1250	120	45	Epicéa
4	Montant	2130	120	45	Epicéa
1	Contreventement OSB3	2500	1200	9	OSB
<b>Mur arrière</b>					
2	Sablière haute et basse	1930	120	45	Epicéa
5	Montant	2130	120	45	Epicéa
2	Montant de jambage	1805	120	45	Epicéa
2	Montant d'allège	1060	120	45	Epicéa
1	Sablière d'appui	515	120	45	Epicéa
1	Sablière d'ouverture	605	120	45	Epicéa
2	Linteau	605	120	45	Epicéa
1	Contreventement OSB3	2500	1200	9	OSB
<b>Habillage intérieur</b>					
1	Parement intérieur OSB3	1200	1120	9	OSB
1	Parement intérieur OSB3	1200	510	9	OSB
	Litelage	5ml	20	10	Epicéa
	Lambris	10ml	95	10	Pin
1	Cimaise	1000	30	20	Pin
1	Plinthe	1000	80	14	Pin
<b>Produits et quincaillerie</b>					
	Isolant	4ml	600	200	-
	Isolant	5ml	600	100	-
	Pare vapeur	1700	-	-	-
	Pointe TP 90mm, 60mm et 40mm				
	Pointe TH 30mm				
	Agrafe 10mm pour pare vapeur				
	Vis 5x70				
	Cartouche et pompe silicone				



C/S	TRAVAIL DEMANDE	RESSOURCES	EXIGENCES
Situation professionnelle		Réalisation d'une ossature bois avec retour et plancher	
<p>C2-4</p> <p>C3-1 à C3-8</p> <p>C3-7 à C3-13</p>	<p><b>1 - FABRIQUER LES ELEMENTS NECESSAIRES AU MONTAGE DE L'OUVRAGE.</b></p> <ul style="list-style-type: none"> <li>- Solivage du plancher.</li> <li>- Mur gauche.</li> <li>- Mur arrière</li> </ul> <p><b>2 - MONTER L'OUVRAGE.</b></p> <p><b>A : Plancher bas.</b></p> <ul style="list-style-type: none"> <li>- Assembler le solivage du plancher par clouage</li> <li>- Clouer les carrelets et positionner OSB.</li> <li>- Poser l'isolation du plancher.</li> <li>- Poser le pare vapeur.</li> <li>- Poser les panneaux de plancher</li> </ul> <p><b>B : Murs d'ossature.</b></p> <ul style="list-style-type: none"> <li>- Fixations au sol.</li> <li>- Fixation des éléments entre eux.</li> <li>- Etanchéité.</li> </ul> <p><b>C : Habillage intérieur.</b></p> <ul style="list-style-type: none"> <li>- Pose isolation thermique.</li> <li>- Pose pare-vapeur.</li> <li>- Pose OSB.</li> <li>- Pose liteaux.</li> <li>- Pose lambris, cimaises, plinthes.</li> <li>- Finitions</li> <li>- Contrôle de la conformité de l'ouvrage.</li> </ul>	<ul style="list-style-type: none"> <li>■ Plans de l'ensemble.</li> <li>■ Feuille de débit.</li> <li>■ Quincailleries nécessaires.</li> <li>■ Produits d'isolation et étanchéisation non détaillés.</li> <li>■ Appareils de contrôle de niveau et aplomb.</li> <li>■ Matériels fixes et portatifs pour la réalisation des usinages.</li> <li>■ Visseuses portatives.</li> <li>■ Les mises en place des isolants mis en œuvre lors du montage sont laissées à l'initiative du candidat.</li> <li>■ Connaissances personnelles.</li> </ul>	<ul style="list-style-type: none"> <li>• <b>Taille :</b> <ul style="list-style-type: none"> <li>- Respect des cotes et des règles de sécurité.</li> <li>- Le repérage des différentes pièces de bois constituant chaque sous-ensemble.</li> </ul> </li> <li>• <b>Fabrication :</b> <ul style="list-style-type: none"> <li>- Clouage par pointes de 90 des différentes pièces de structure entre elles.</li> <li>- Fixation OSB 9mm par pointe de 40 suivant norme de clouage.</li> <li>- Fixation carrelet 22mm pointe de 60 tous les 40cm.</li> <li>- Fixation pare-vapeur par agrafes.</li> <li>- Fixation agglo 19mm pointe de 60</li> <li>- Liaisons entre isolants thermiques par ruban adhésif. (pont thermiques).</li> </ul> </li> <li>• <b>Levage, montage.</b> <ul style="list-style-type: none"> <li>- Fixation des parois verticales entre elle et sur plancher par vis 5x70 + étanchéité murs plancher et parois verticale entre elle par cordon joint silicone</li> <li>- Finition intérieure : <ul style="list-style-type: none"> <li>isolation,</li> <li>OSB, cloué sur montant d'ossature (pointe de 60)</li> <li>pare-vapeur agrafé,</li> <li>liteaux cloués par pointes de 40,</li> <li>cimaises, lambris, plinthes, cloués par pointes TH de 30.</li> </ul> </li> <li>- Coupes d'onglet et de longueur sur scie à onglet pendulaire.</li> </ul> </li> </ul> <p><b>Travail aux machines suivant les règles de sécurité en vigueur.</b>  <b>Matériel électroportatif personnel aux normes en vigueur</b></p>



EVALUATION	EXIGENCES	CRITERES D'EVALUATION	BAREME
C3-2-1-2	<b>1 – PREFABRIQUER</b>		
C3-3	- Contrôler la qualité et la quantité des matériaux fournis	- Le contrôle est effectif (plus d'échange ou complément de pièces après 30mn)	/ 6
	- Affecter les pièces suivant leur destination.	- Les pièces sont bien affectées	/ 4
C3-4	<b>2- FABRIQUER</b>		
C3-5-1	- Solivage bas	- Les cotes correspondent aux plans (+- 1mm)	/ 15
		- Les répartitions des éléments sont conformes aux données	/ 15
	- Mur gauche	- Les cotes correspondent aux plans (+- 1mm)	/ 5
		- Les répartitions des éléments sont conformes aux données	/ 5
		- Le contreventement est bien cloué. (nombre et position)	/ 5
		- Les diagonales du module sont égales (+2mm)	/ 10
	-		
	- Mur arrière	- Les cotes correspondent aux plans (+- 1mm)	/ 5
		- Les répartitions des éléments sont conformes aux données	/ 5
		- Le contreventement est bien cloué. (nombre et position)	/ 5
		- Les diagonales du module sont égales (+2mm)	/ 10
		- le chevêtre est aux cotes et bien positionné.	/ 10
C3-8	<b>3 – LEVER</b>		
C3-9	- solivage bas :	- Clouage conforme : 3 pointes par assemblage bien positionnées	/ 10
C3-11		- L'isolation est posée conformément aux règles.	/ 5
		- Le plancher est bien cloué : nombre et position.	/ 10
		- L'ensemble est de niveau.	/ 5
	- Murs :	- L'étanchéité à l'air est assurée conformément au DTU.	/ 5
		- Les fixations au sol sont conformes aux D.T.U	/ 5
		- Les parois sont d'aplomb.	/ 5
		- Les liaisons des modules sont bien réalisées. (nombre et position)	/ 5
	- Habillage :	- L'isolation est bien faite.	/ 10
		- Les liteaux permettent la ventilation du lambris.	/ 4
		- La pose du lambris est soignée et propre.	/ 8
		- Les coupes d'onglet de la cimaise et des plinthes sont jointives.	/ 10
		- La finition de l'ensemble de l'ouvrage est soignée.	/ 8
C3-1	<b>4– ASSURER LA SECURITE</b>	- Les règles de sécurité, la tenue de travail et les protections individuelles sont respectées	/ 10
		TOTAL	/200