



SERVICES CULTURE ÉDITIONS
RESSOURCES POUR
L'ÉDUCATION NATIONALE

**Ce document a été numérisé par le CRDP de Lille pour la
Base Nationale des Sujets d'Examens de l'enseignement professionnel**

Ce fichier numérique ne peut être reproduit, représenté, adapté ou traduit sans autorisation.

CAP

Menuisier Fabricant de Menuiserie, Mobilier et Agencement

Session 2010

Épreuve EP1 : Analyse d'une situation professionnelle

Épreuve écrite - coefficient 4 - durée : 3h00

DOSSIER TECHNIQUE

Dossier technique : Agencement cuisine.

Page DT 1/7 à DT 7/7

- Présentation de l'étude. Page DT 1/7

- Plan du rez-de-chaussée Page DT 2/7

- Plan de l'étage Page DT 3/7

- Coiffeuse : descriptif, repérage des éléments, cotations S/Ens.1 à 3, détails S/Ens.1 Page DT 4/7

- Coiffeuse : repérage des éléments, cotations détails S/Ens.1 Page DT 5/7

- Coiffeuse : repérage des éléments, cotations détails S/Ens.2 et S/Ens.3 Page DT 6/7

- Porte vitrée : détails de fabrication, consignes de débit Page DT 7/7

PILOTAGE NATIONAL	CAP Menuisier Fabricant de Menuiserie, Mobilier et Agencement	Session 2010 JUN	DT./ P.G.
Épreuve EPI – Analyse d'une situation professionnelle		Durée : 3h00	Coeff. : 4

PRESENTATION DE L'ETUDE.

Une cliente, Mme FRANCIS, veut entreprendre des travaux d'amélioration de sa maison et fait appel à votre entreprise.

Liste des travaux à réaliser :

Agencement intérieur

1) *Agencement cuisine : élément range pain.*

L'agencement de la cuisine sera réalisé avec des éléments de fabrication industrielle. Leur encombrement laisse un espace que Mme Francis veut combler par un élément destiné au rangement du pain, il sera fabriqué sur mesure.

2) *Agencement salle de bains : coiffeuse.*

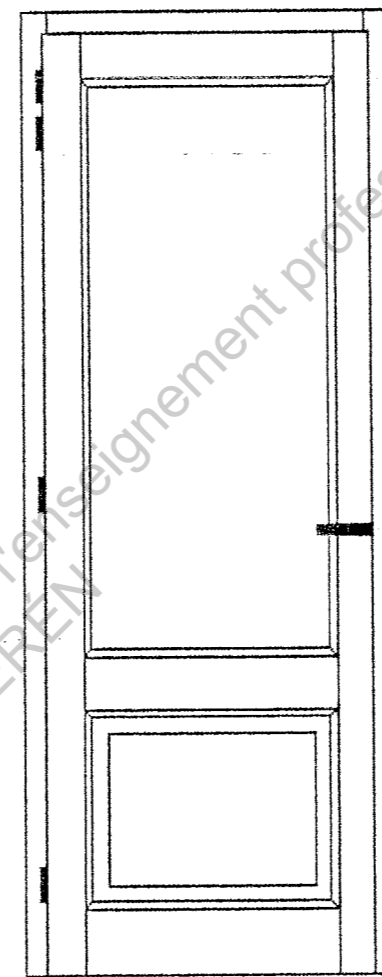
Sur le chantier, fabrication et pose d'une coiffeuse d'angle en MDF (Medium)

Menuiserie extérieure

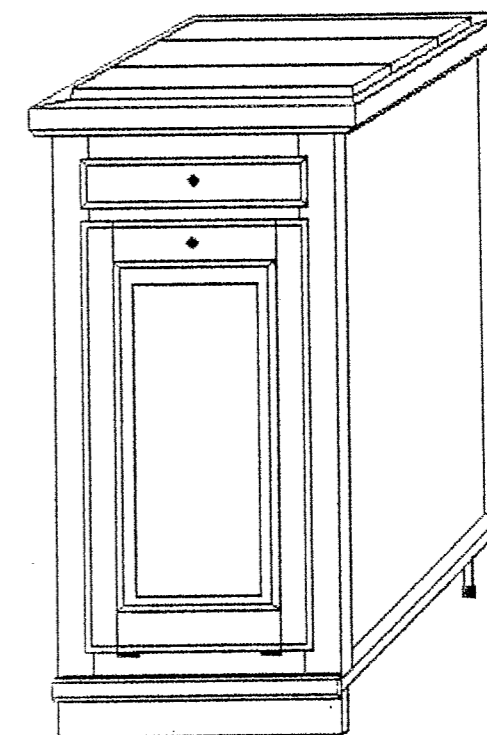
3) *Porte vitrée cuisine*

Fabrication d'une porte vitrée isolante en chêne en remplacement de l'existante.

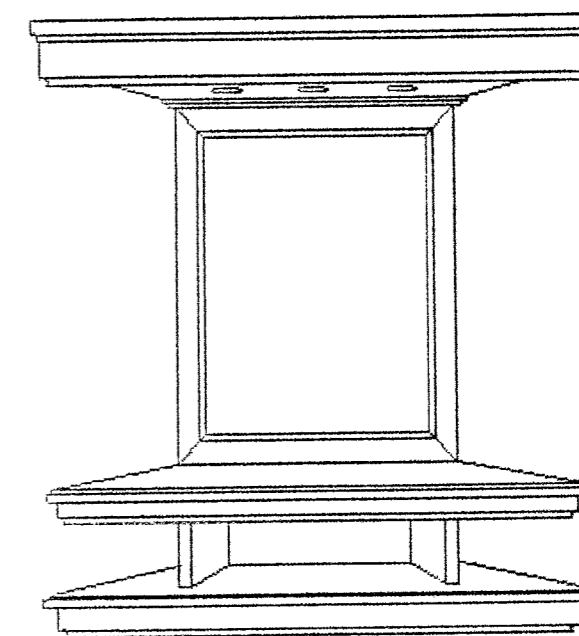
PRESENTATION DES OUVRAGES.



Porte vitrée



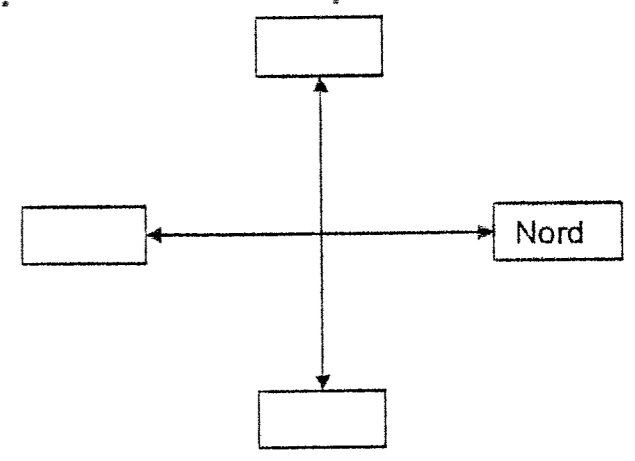
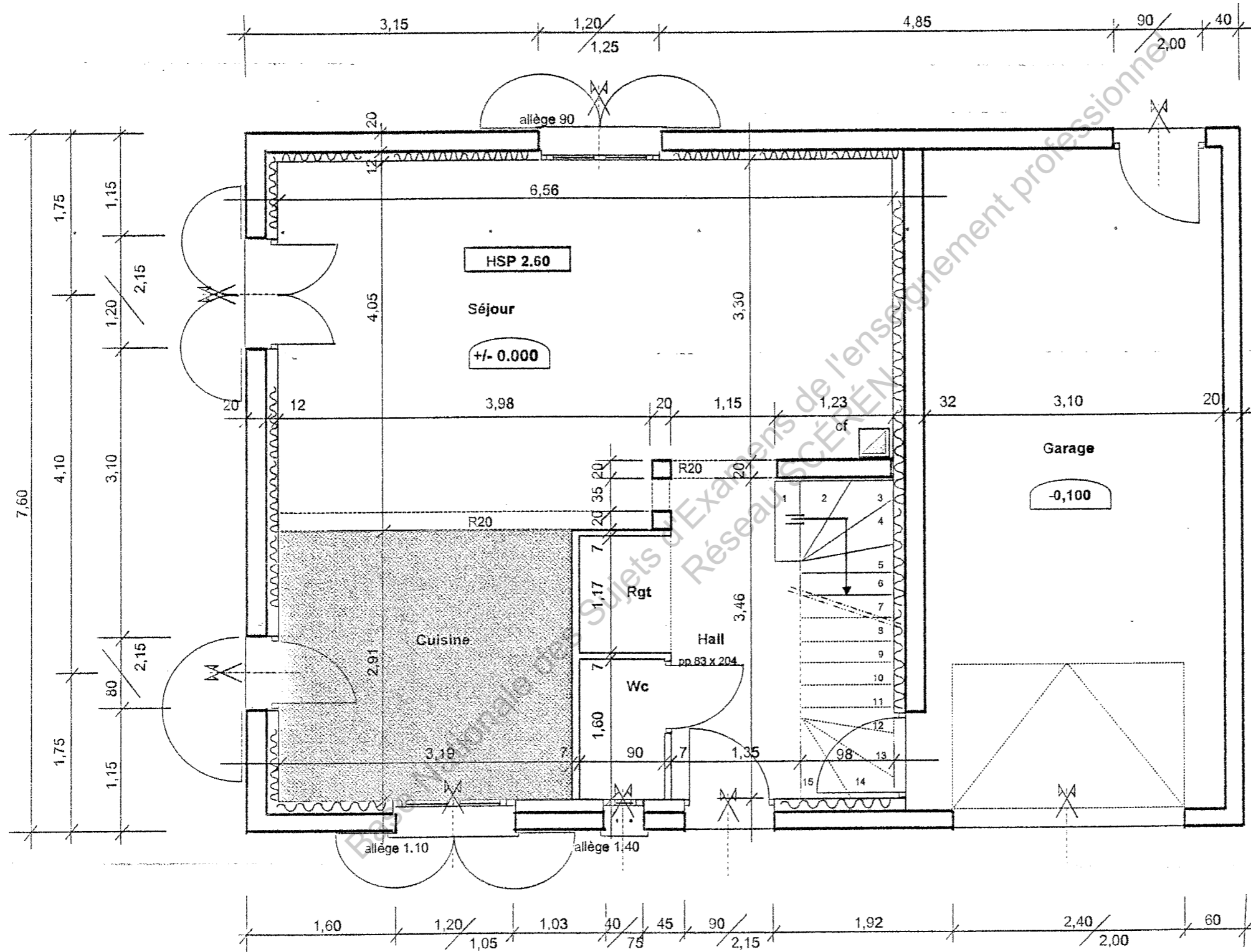
Élément range pain



Coiffeuse

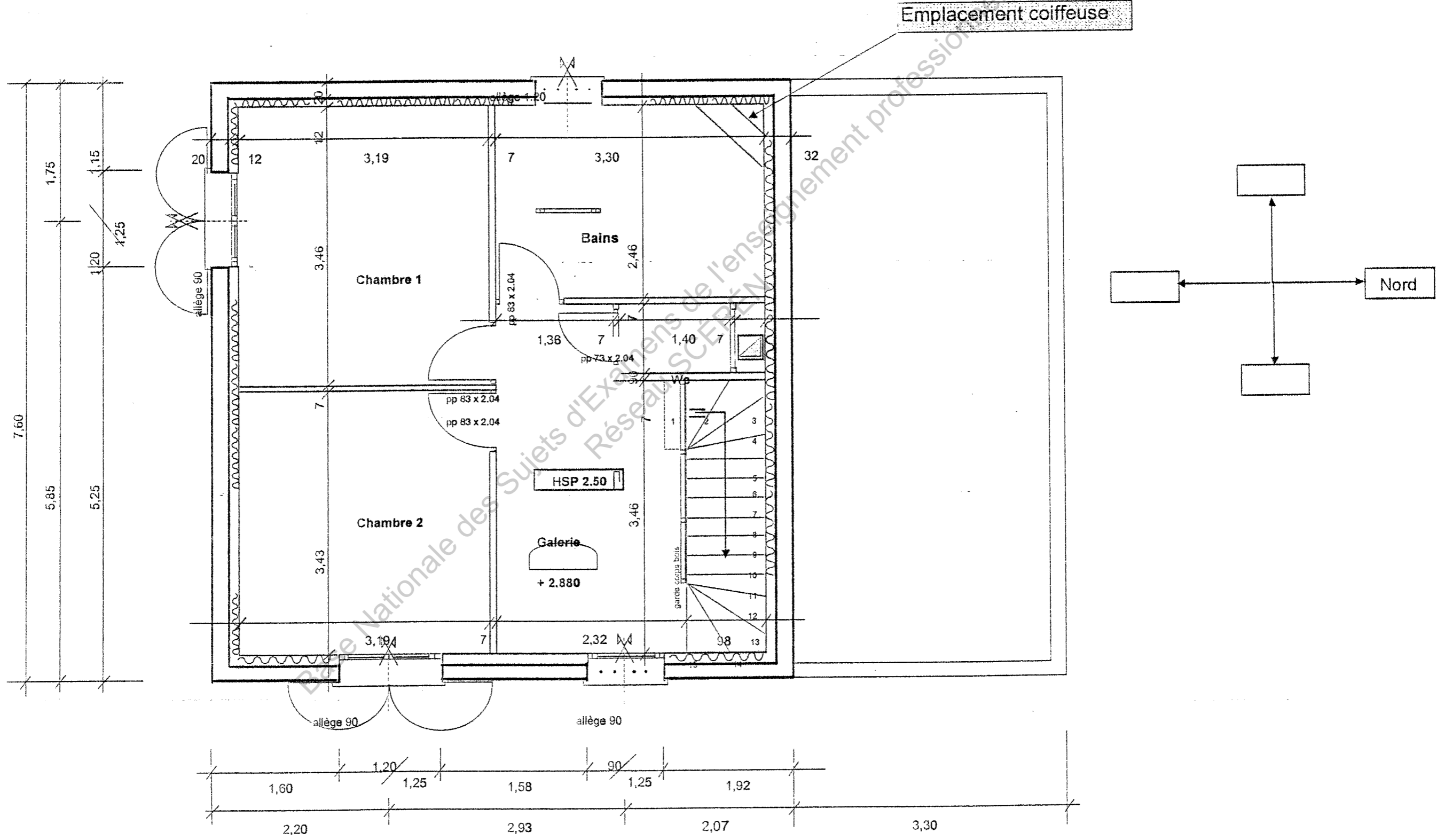
PILOTAGE NATIONAL	CAP Menuisier Fabricant de Menuiserie, Mobilier et Agencement	Session 2010 JUIN	DT 1/7
Épreuve EPI – Analyse d'une situation professionnelle		Durée : 3h00	Coeff. : 4

Plan du rez-de-chaussée



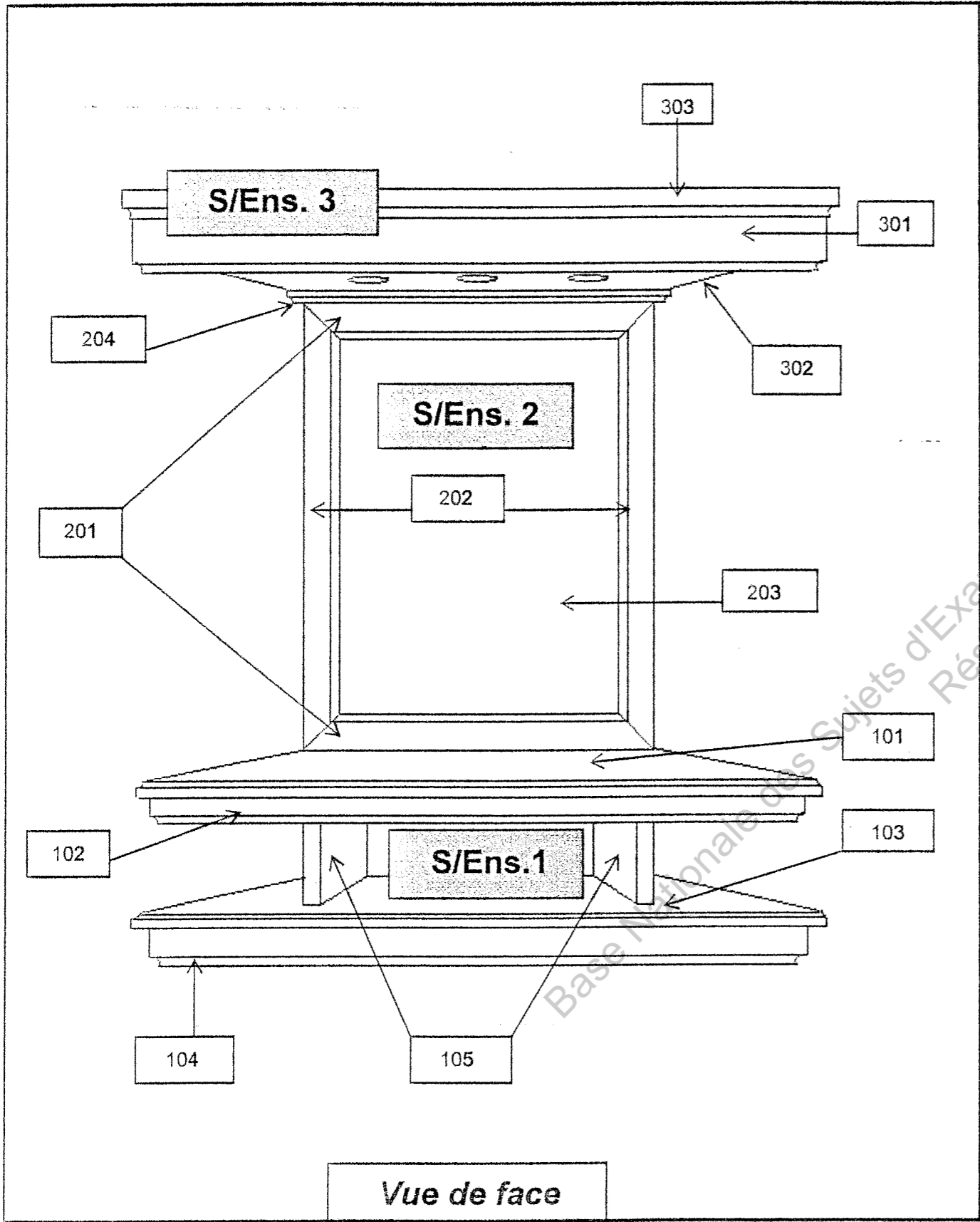
PILOTAGE NATIONAL	CAP Menuisier Fabricant de Menuiserie, Mobilier et Agencement	Session 2010 JUIN	DT 2/7
Épreuve EPI – Analyse d'une situation professionnelle		Durée : 3h00	Coeff. : 4

Plan de l'étage

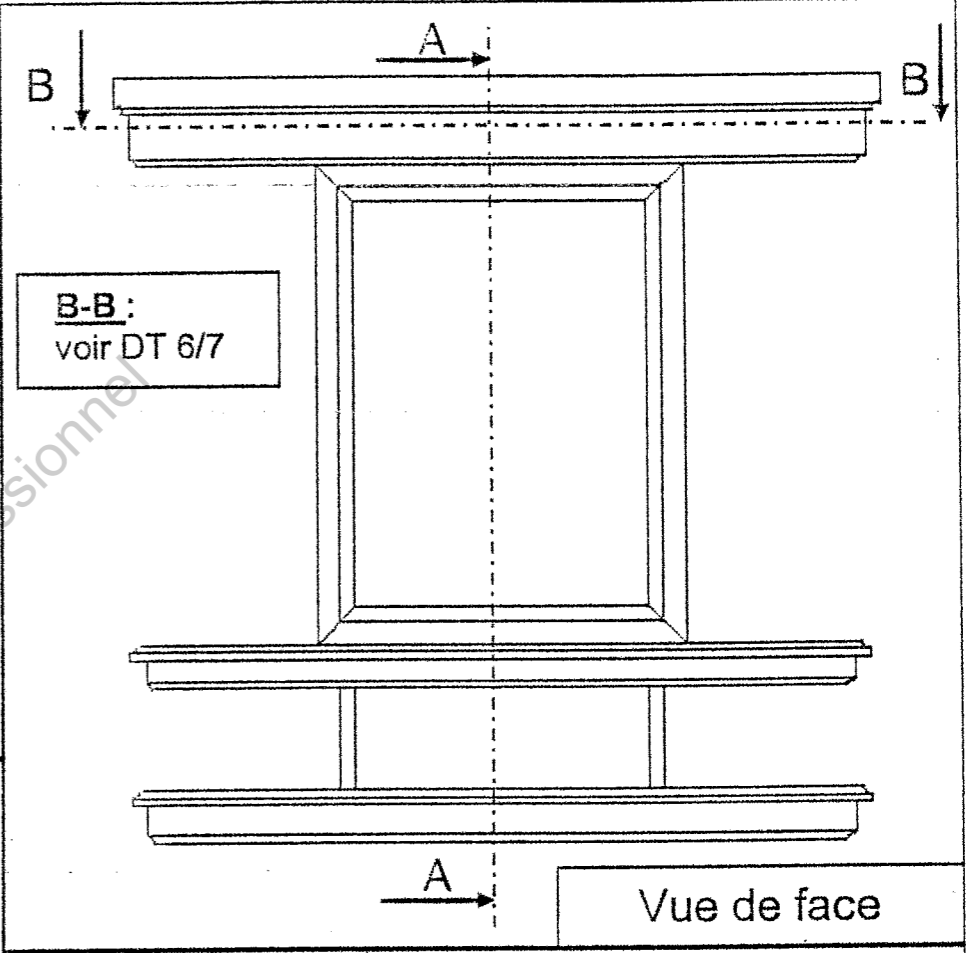


PILOTAGE NATIONAL	CAP Menuisier Fabricant de Menuiserie, Mobilier et Agencement	Session 2010 JUIN	DT 3/7
Épreuve EPI – Analyse d'une situation professionnelle		Durée : 3h00	Coeff. : 4

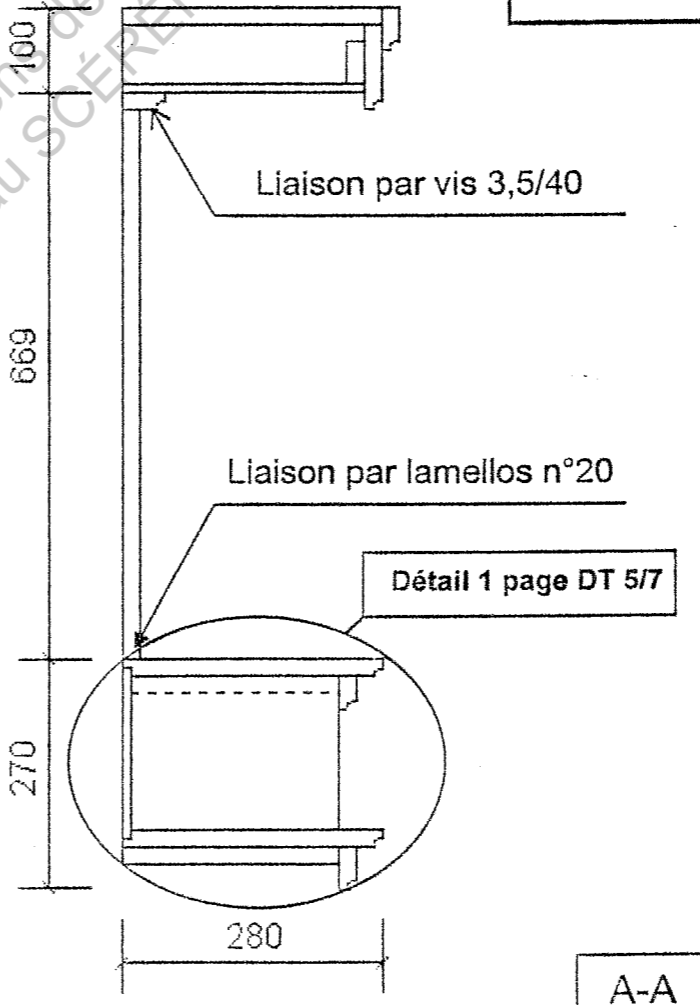
Coiffeuse. Descriptif, repérage des différents éléments, cotations



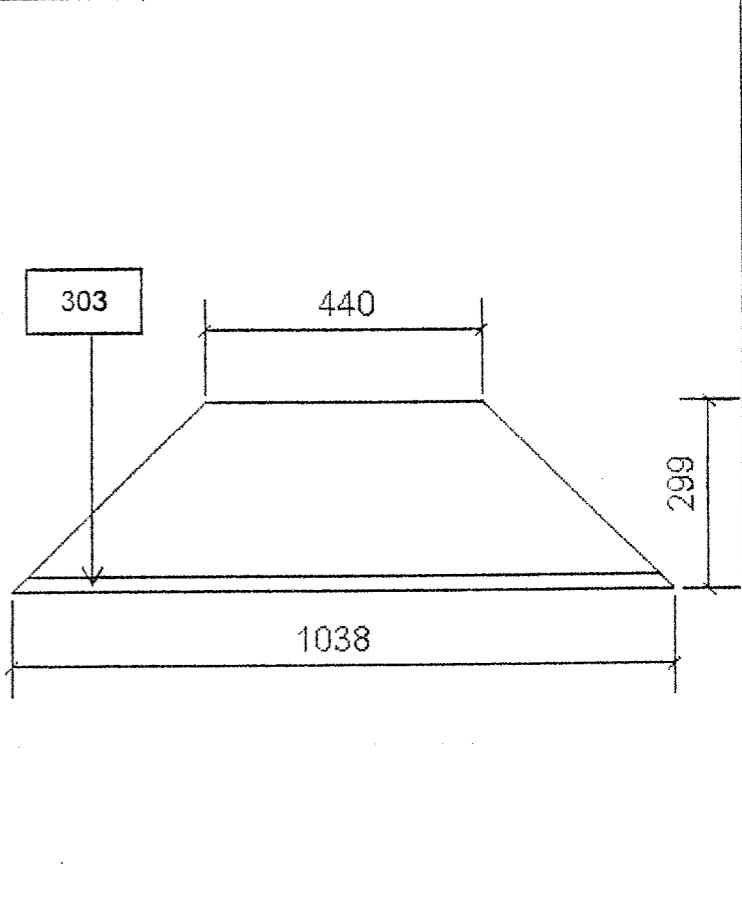
Vue de face



Vue de face



A-A

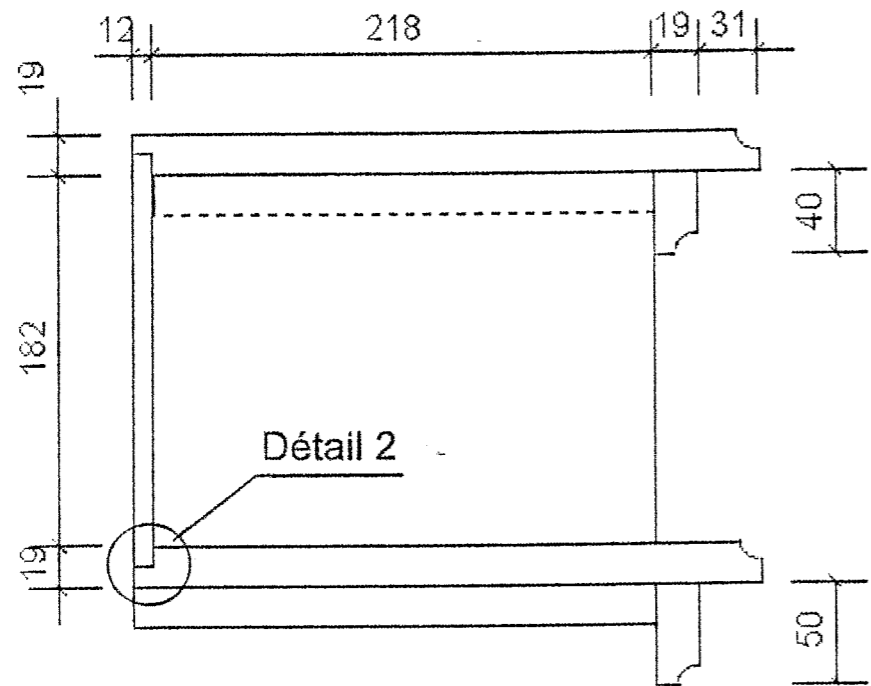
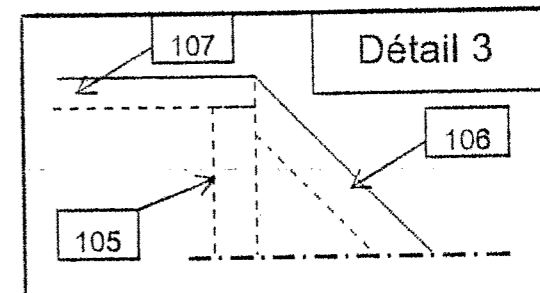


Vue de dessus

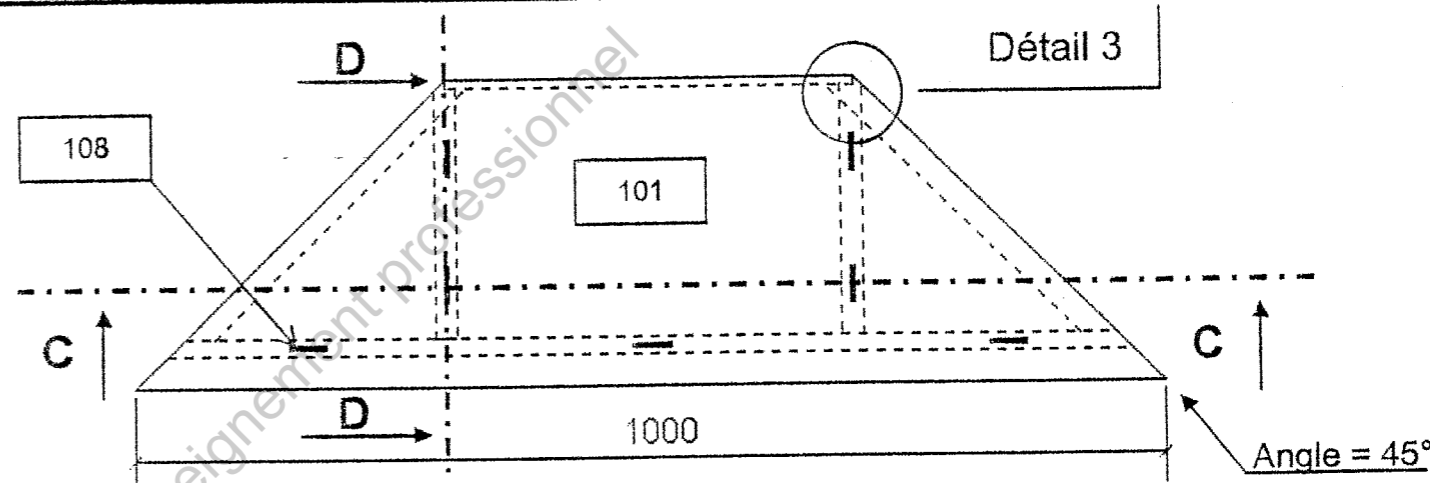
PILOTAGE NATIONAL	CAP Menuisier Fabricant de Menuiserie, Mobilier et Agencement	Session 2010 JUIN	DT 4/7
Épreuve EPI – Analyse d'une situation professionnelle		Durée : 3h00	Coeff. : 4

Coiffeuse. Descriptif, repérage des différents éléments, cotations

S/Ens. 1



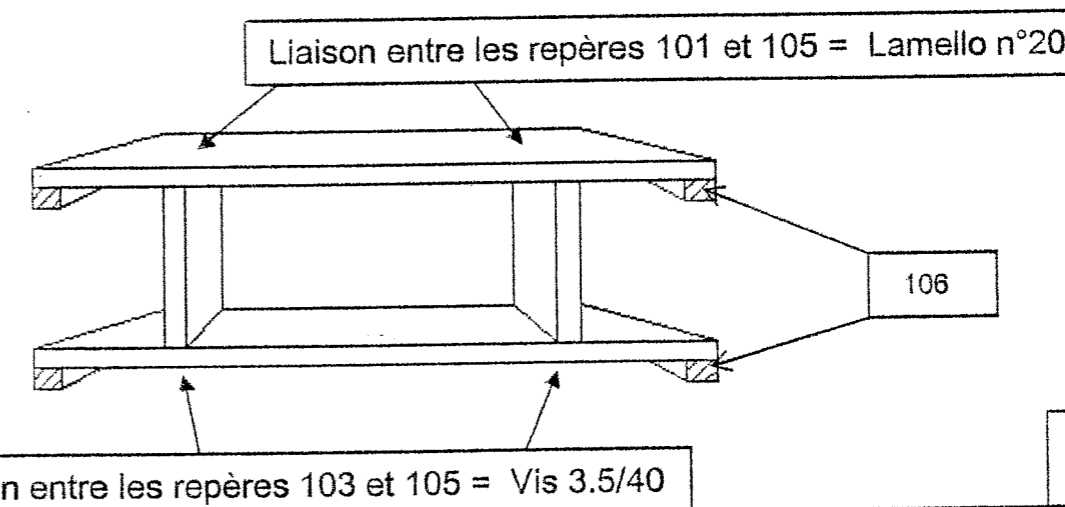
Détail 2



Détail 3

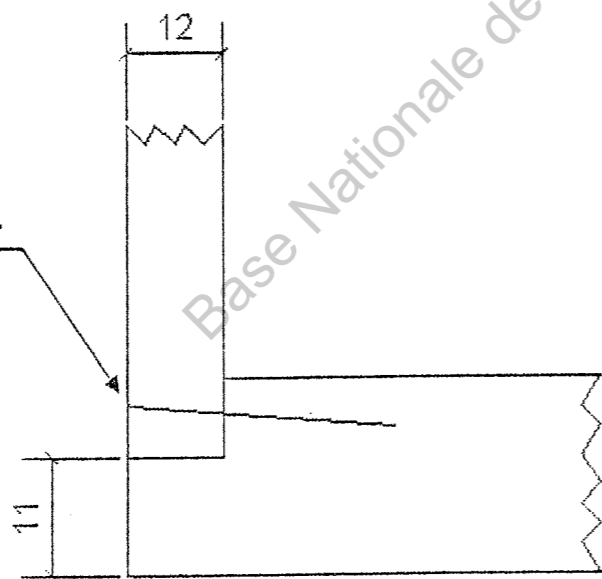
Vue de dessus

Détail 1

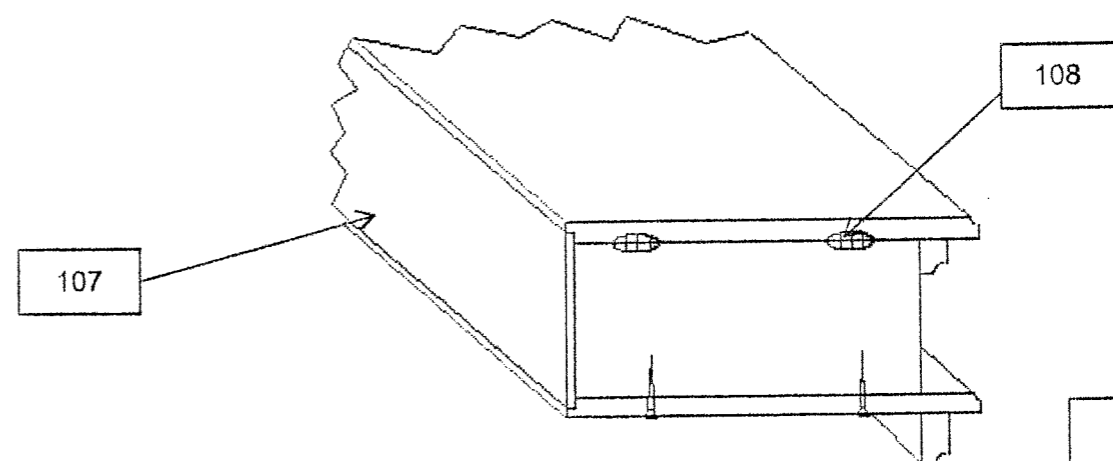


B-B

Pointes TH 30 mm + colle.



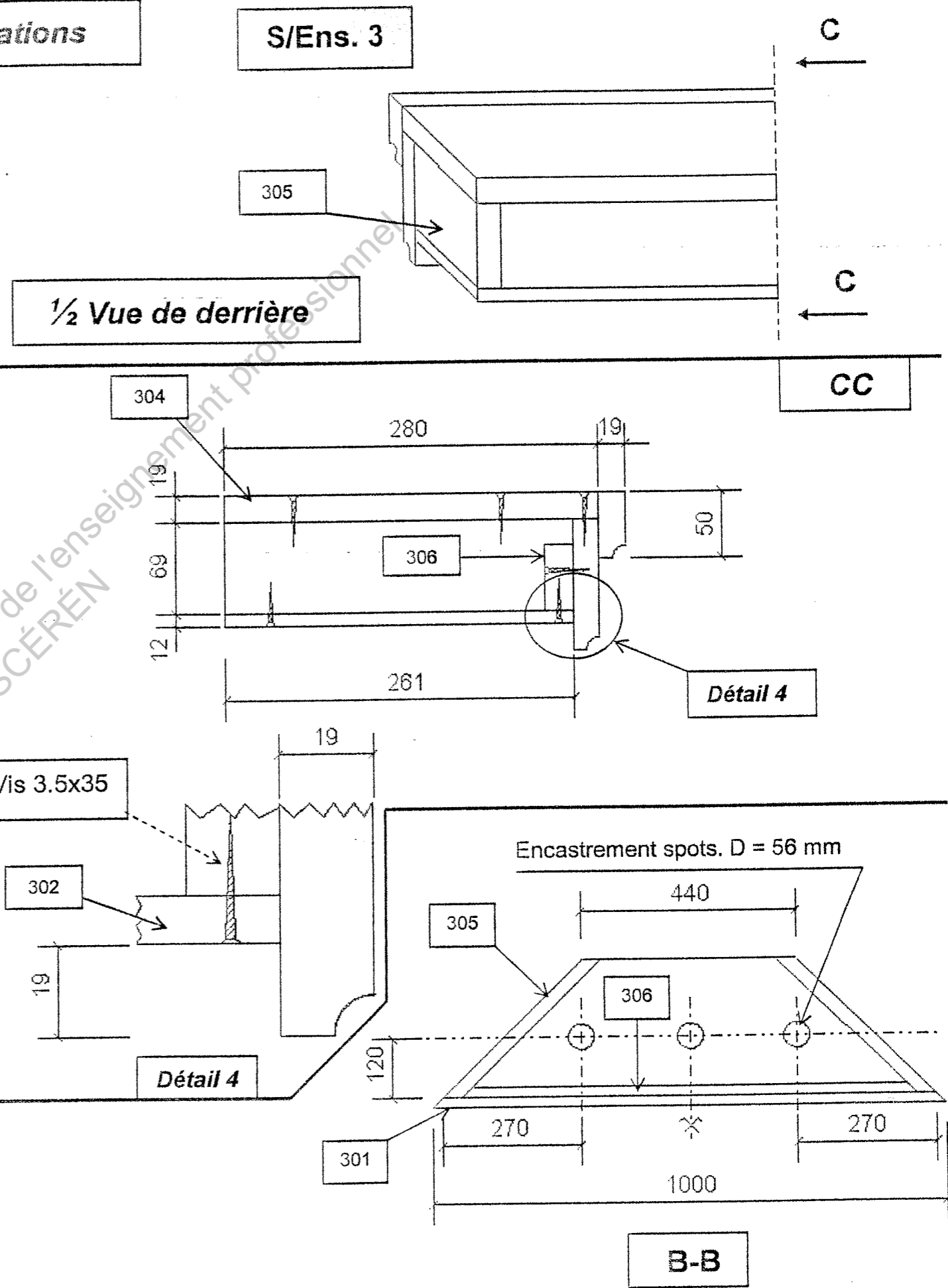
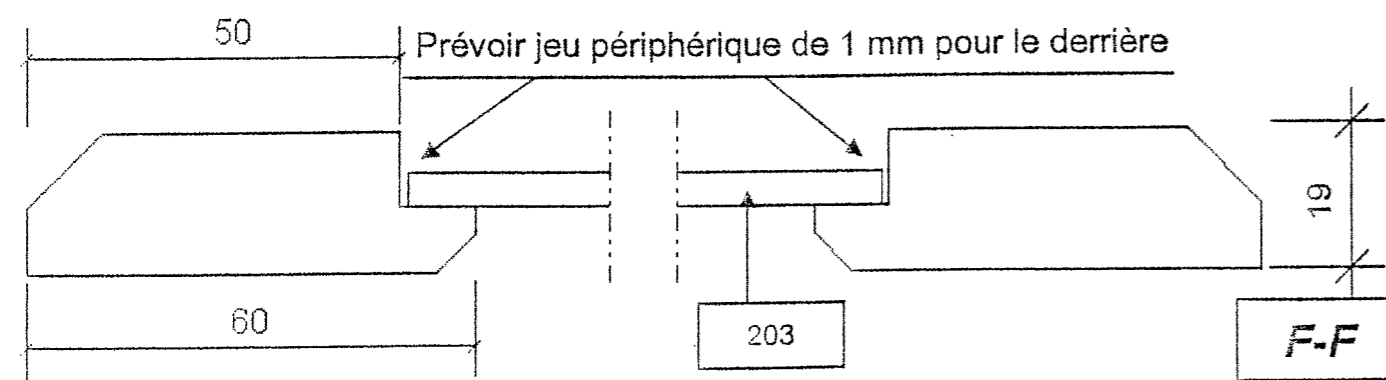
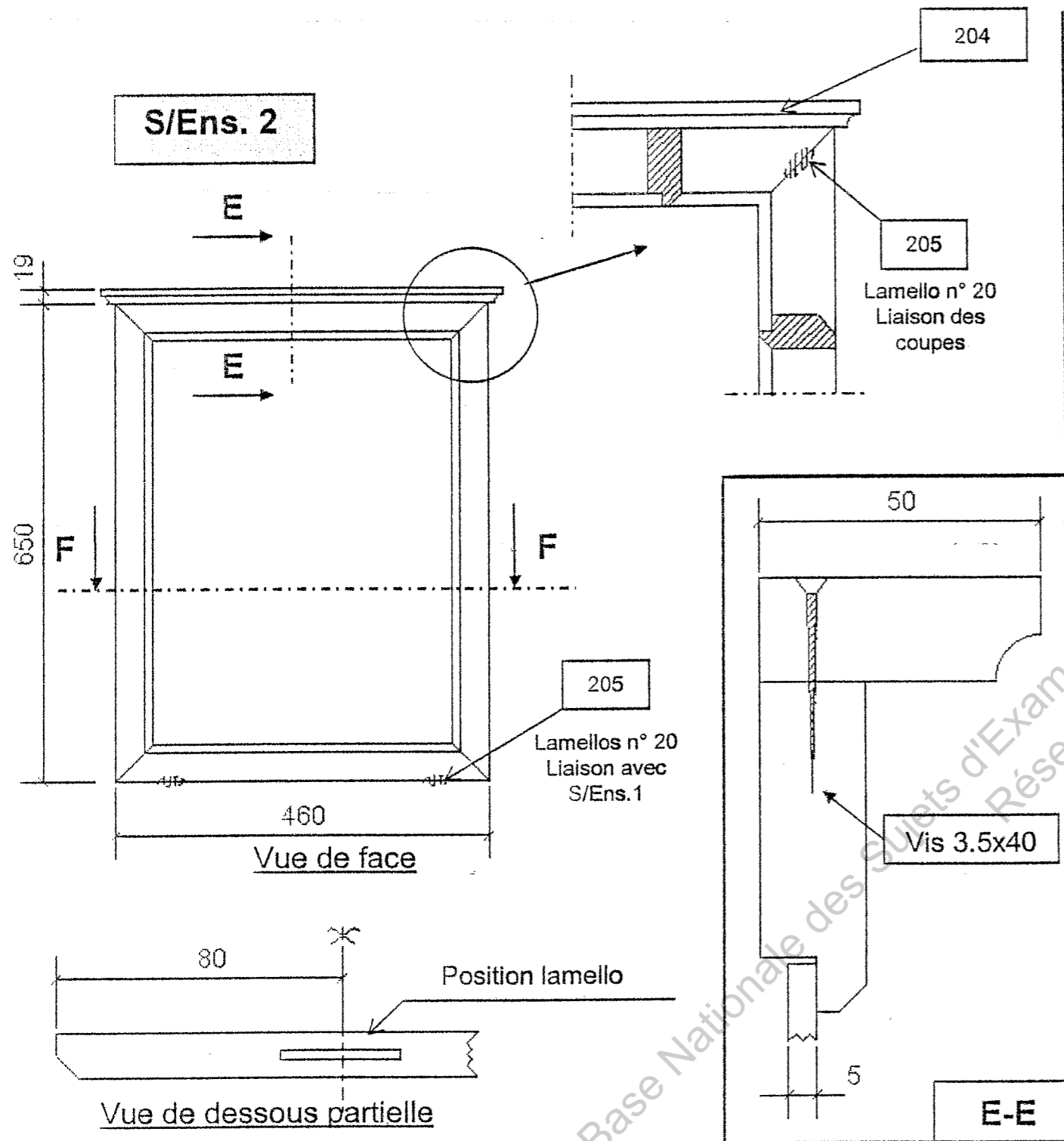
Détail 2



C-C

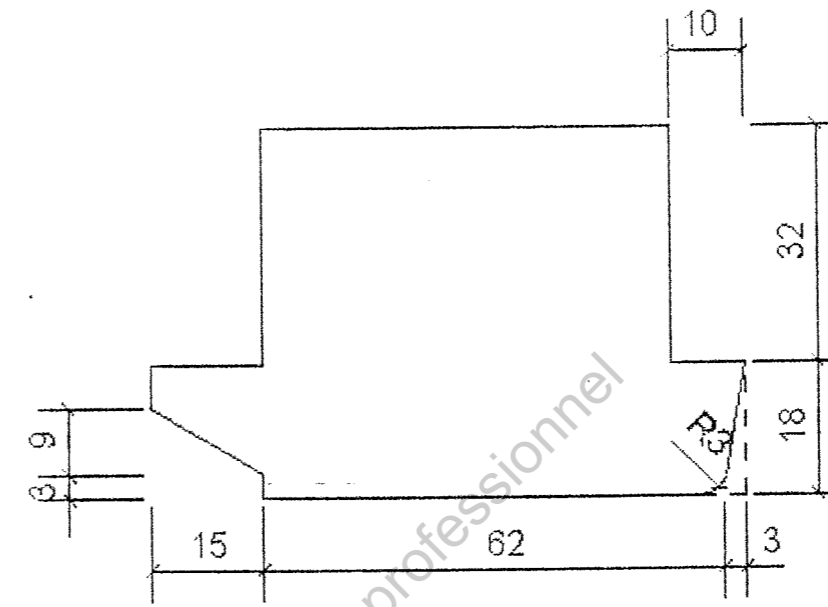
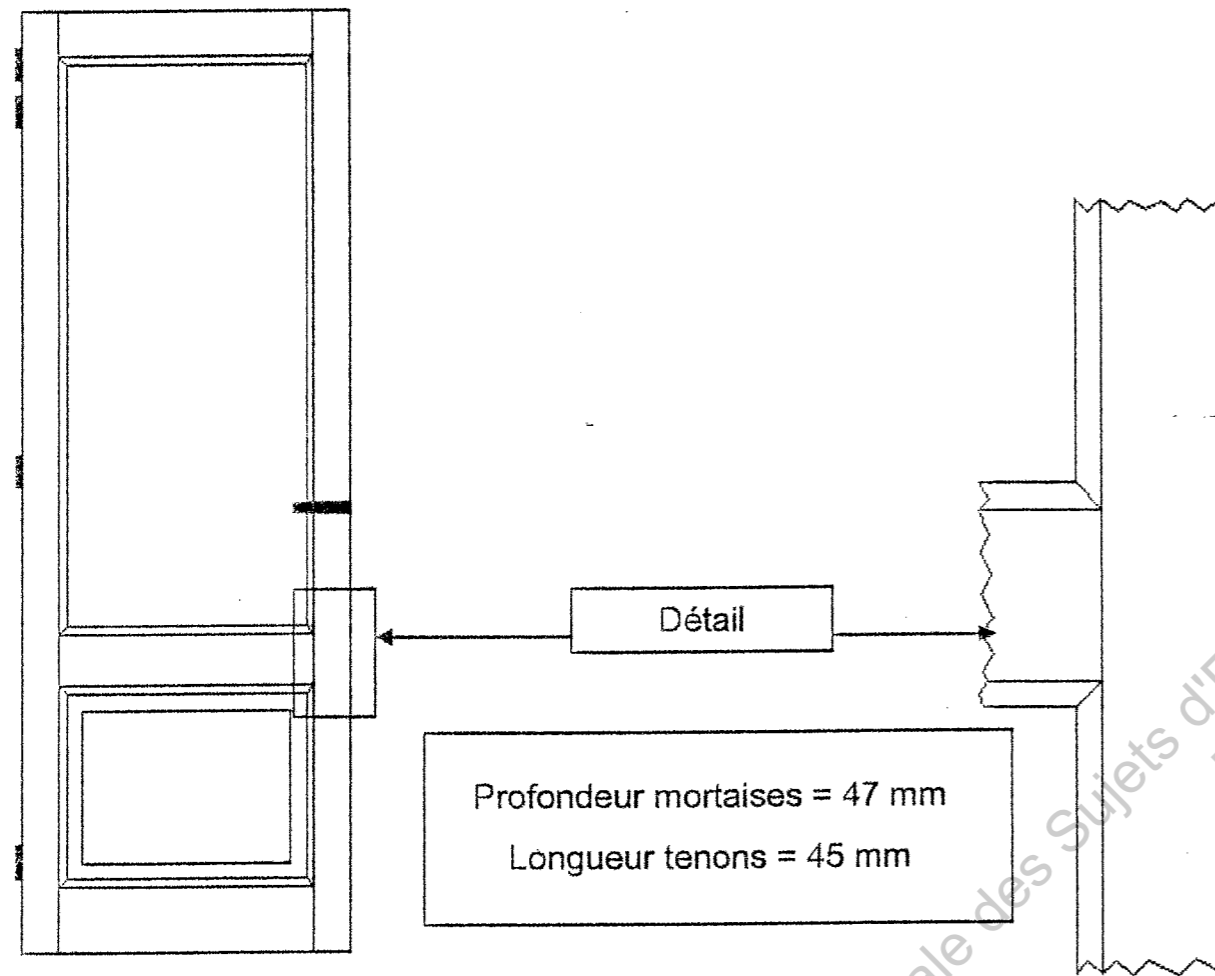
PILOTAGE NATIONAL	CAP Menuisier Fabricant de Menuiserie, Mobilier et Agencement	Session 2010 JUN	DT 5/7
Épreuve EPI – Analyse d'une situation professionnelle		Durée : 3h00	Coef. : 4

Coiffeuse. Descriptif, repérage des différents éléments, cotations



PILOTAGE NATIONAL	CAP Menuisier Fabricant de Menuiserie, Mobilier et Agencement	Session 2010 JUN	DT 6/7
Épreuve EPI – Analyse d'une situation professionnelle		Durée : 3h00	Coef. : 4

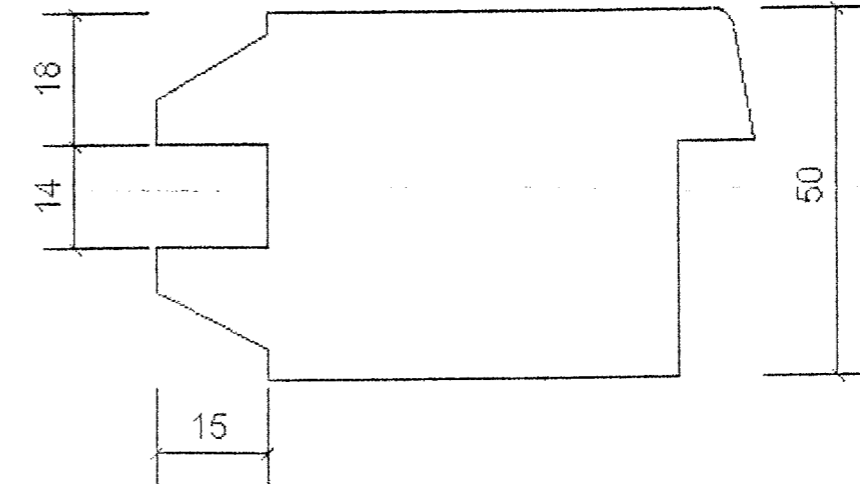
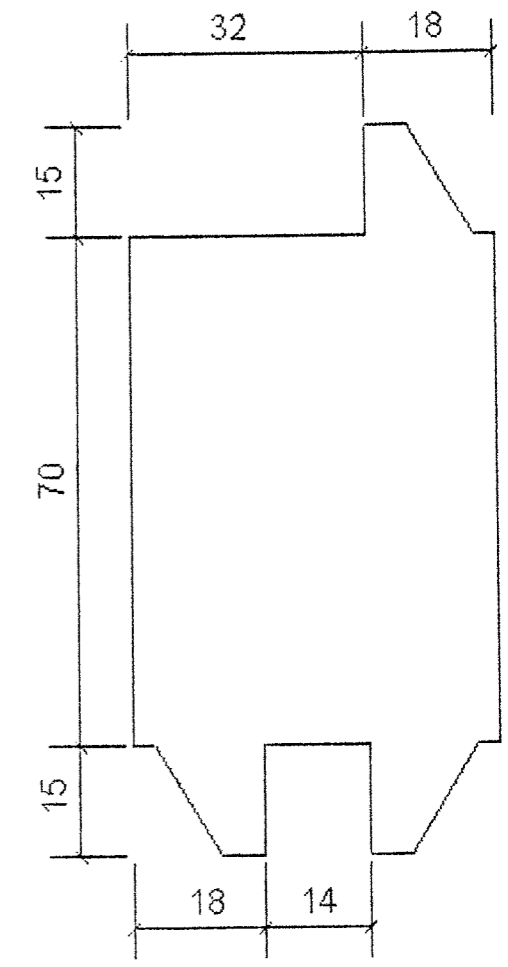
Porte vitrée : Détails de fabrication



Montant seul
Vue de dessus

Traverse seule
Vue de gauche

Montant seul
Vue de dessous



Consignes de débit

- Les pièces seront débitées dans du chêne de Bourgogne en plot de 54 mm d'épaisseur.
- Il sera appliqué une surcote de 5 mm en largeur et 30 mm en longueur.

PILOTAGE NATIONAL	CAP Menuisier Fabricant de Menuiserie, Mobilier et Agencement	Session 2010 JUIN	DT 7/7
Épreuve EPI – Analyse d'une situation professionnelle		Durée : 3h00	Coef. : 4