



SERVICES CULTURE ÉDITIONS
RESSOURCES POUR
L'ÉDUCATION NATIONALE

**Ce document a été numérisé par le CRDP de Lille pour la
Base Nationale des Sujets d'Examens de l'enseignement professionnel**

Ce fichier numérique ne peut être reproduit, représenté, adapté ou traduit sans autorisation.

Certificat d'Aptitude Professionnelle

Menuisier Fabricant de Menuiserie, Mobilier et Agencement

Session 2010

Épreuve EP1 : Analyse d'une situation professionnelle

Épreuve écrite - coefficient 4 - durée : 3h00

DOSSIER SUJET

Dossier sujet : **Agencement cuisine.** Page DS 1/5 à DS 5/5

- Descriptif de l'épreuve Page DS 1/5
- Agencement cuisine Page DS 1/5 à DS 2/5
- Agencement salle de bains Page DS 2/5 à DS 3/5
- Fabrication de la porte Page DS 3/5 à DS 5/5



Aucune documentation autorisée

Matériel Candidat :

- Matériel de dessin.
- Calculatrice.

PILOTAGE NATIONAL	CAP Menuisier Fabricant de Menuiserie, Mobilier et Agencement	Session 2010 JUIN	DS/ PG
Épreuve EPI – Analyse d'une situation professionnelle		Durée : 3h00	Coef. : 4

DESCRIPTIF DE L'ÉPREUVE

On vous donne :

Le dossier sujet (DS) - Le dossier technique (DT) – Le dossier ressources (DR).

Travail demandé :

- Aidez-vous des informations contenues dans le dossier **Technique** et dans le dossier **Ressources** pour répondre aux questions du dossier **Sujet**.

- Lisez attentivement la **présentation de l'étude**. DT : page DT 1/7
- Lisez attentivement le **descriptif de l'épreuve**. DS : page DS 1/5

SOMMAIRE		Notes
▪ Questions 1 à 4	Page DS 1/5	/8
▪ Questions 5 à 13	Page DS 2/5	/30
▪ Questions 14 à 17	Page DS 3/5	/40
▪ Questions 18 à 20	Page DS 4/5	/42
▪ Dessin technique	Page DS 5/5	/20
Total =		/ 140
Note =		/ 20

DECODER DES DOCUMENTS TECHNIQUES SECURITE - TECHNOLOGIE

1) Agencement cuisine : élément range pain.

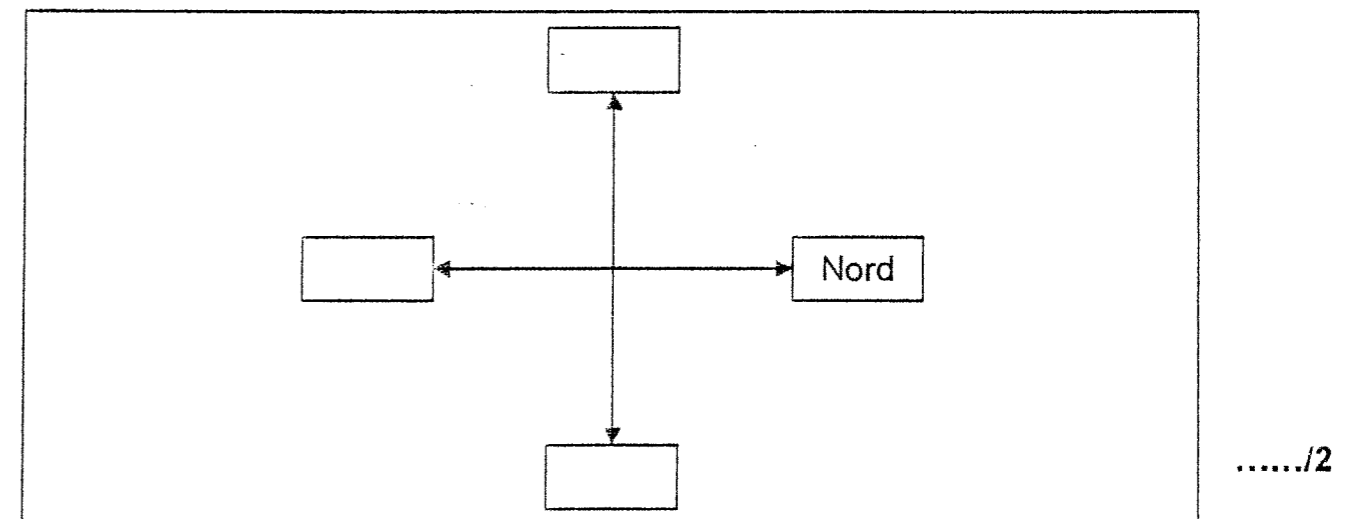
1 - Relevez les dimensions de l'espace cuisine (*grisé sur le plan*) (DT)

Longueur = Largeur = /2

2 - Calculez la surface de l'espace cuisine. (DT) *Vous ferez apparaître vos calculs*

Réponse : /2

3 - Complétez les indications du sens d'orientation. (Rose des Vents ci-dessous) puis reportez-les sur le plan. (DT)



4 - Indiquez l'orientation de la cuisine. (DT)

Réponse : /2

PILOTAGE NATIONAL	CAP Menuisier Fabricant de Menuiserie, Mobilier et Agencement	Session 2010 JUN	DS 1/5
Épreuve EPI – Analyse d'une situation professionnelle		Durée : 3h00	Coeff. : 4

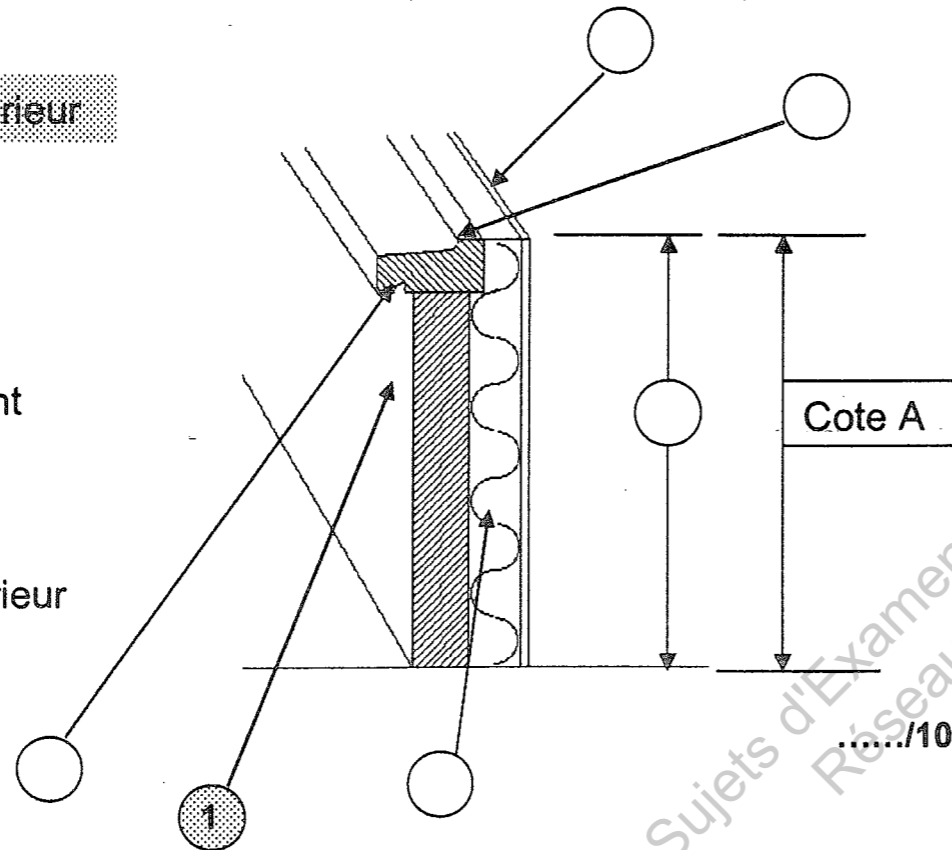
5 - Relevez les dimensions de la fenêtre de la cuisine. (DT)

Hauteur = Largeur =

...../2

6 - Complétez le schéma suivant en repérant les éléments du soubassement de la fenêtre de la cuisine à l'aide des numéros correspondants.

- ① - Parement extérieur
- ② - Rejingot
- ③ - Larmier
- ④ - Matériau isolant
- ⑤ - Allège
- ⑥ - Parement intérieur



...../10

7 - Indiquez la valeur de la cote A (DT)

Réponse. Cote A =

...../2

2) Agencement salle de bains : coiffeuse.

8 - Indiquez l'orientation de la salle de bains et sa situation dans la maison (DT)

Réponses : Orientation =
Situation =

...../2

9- A quelle classe de service appartiendra le MDF que vous allez utiliser pour la fabrication de la coiffeuse ? (DR)

Réponse. Classe de service n°

...../2

10- Parmi les quatre références de panneaux MDF proposées, laquelle choisissez-vous ? (DR 2/2)

Réponse: (cochez votre réponse)

MDF-LA	MDF-HLS	MDF	MDF-H
<input type="checkbox"/>	<input type="checkbox"/>	<input type="checkbox"/>	<input type="checkbox"/>

...../2

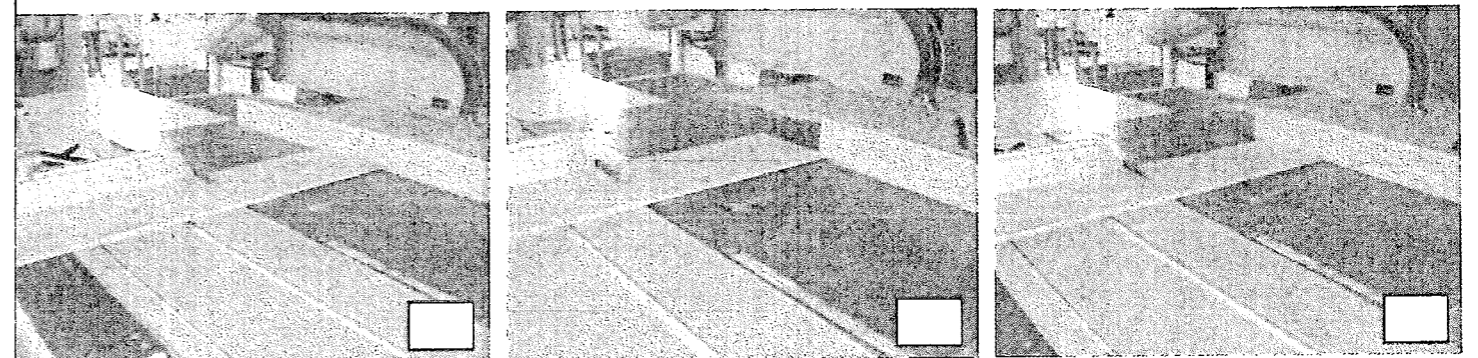
11- Indiquez les références de la lame de scie de diamètre 250 mm que vous utiliserez pour débiter le MDF. (DR)

Réponse. Référence de la lame

...../2

Opération à la scie circulaire à format : tronçonnage en butée à l'aide du guide latéral.

Répondez aux questions 12 et 13 en vous aidant des photos ci-dessous



12 - Quel risque y a-t-il si le guide n'est pas en bonne position ?

Réponse:

...../4

13 - Indiquez la bonne position du guide en cochant la photo correspondant à votre choix.

...../4

PILOTAGE NATIONAL	CAP Menuisier Fabricant de Menuiserie, Mobilier et Agencement	Session 2010 JUIN	DS 2/5
Épreuve EPI – Analyse d'une situation professionnelle		Durée : 3h00	Coeff. : 4

14 - A l'aide du Dossier Technique (DT) complétez la nomenclature de la **coiffeuse**, en remplissant les cases vides.

NOMENCLATURE						
Rep.	Nbre	Désignation	Matière	Longueur	Largeur	Épaisseur
101	1	Tablette	MDF	1000	280	19
102	1	Retombée	MDF			
103	1	Tablette	MDF	1000	280	19
104	1	Retombée	MDF			
105	2	Séparations verticales	MDF	218	182	19
106	4	Tasseaux	Sapin	325	22	22
107	1	Derrière	MDF			
108	7	Lamello n°20				
201	2	Traverses	MDF			19
202	2	Montants	MDF			
203	1	Derrière	CP			5
204	1	Corniche	MDF	540	50	
205						
301	1	Bandeau	MDF			
302	1	Plafond	MDF	962		
303	1	Corniche	MDF			
304	1	Dessus	MDF	1000		
305	2	Tasseaux	Sapin	390		22
306	1	Tasseau	MDF	938	50	19

...../30

3) Fabrication de la porte de la cuisine :

15- Quel est le sens des paumelles de la porte de la cuisine ? (DT + DR)

Réponse. Sens des paumelles :

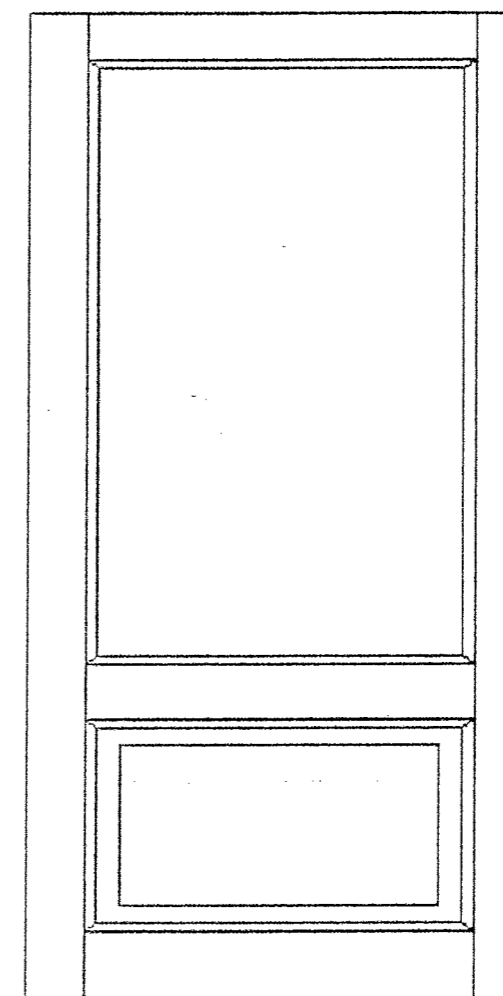
...../2

16- Indiquez les références de la lame de scie de diamètre 400 mm que vous utiliserez pour débiter le chêne. (DT + DR)

Réponse. Référence de la lame :

...../2

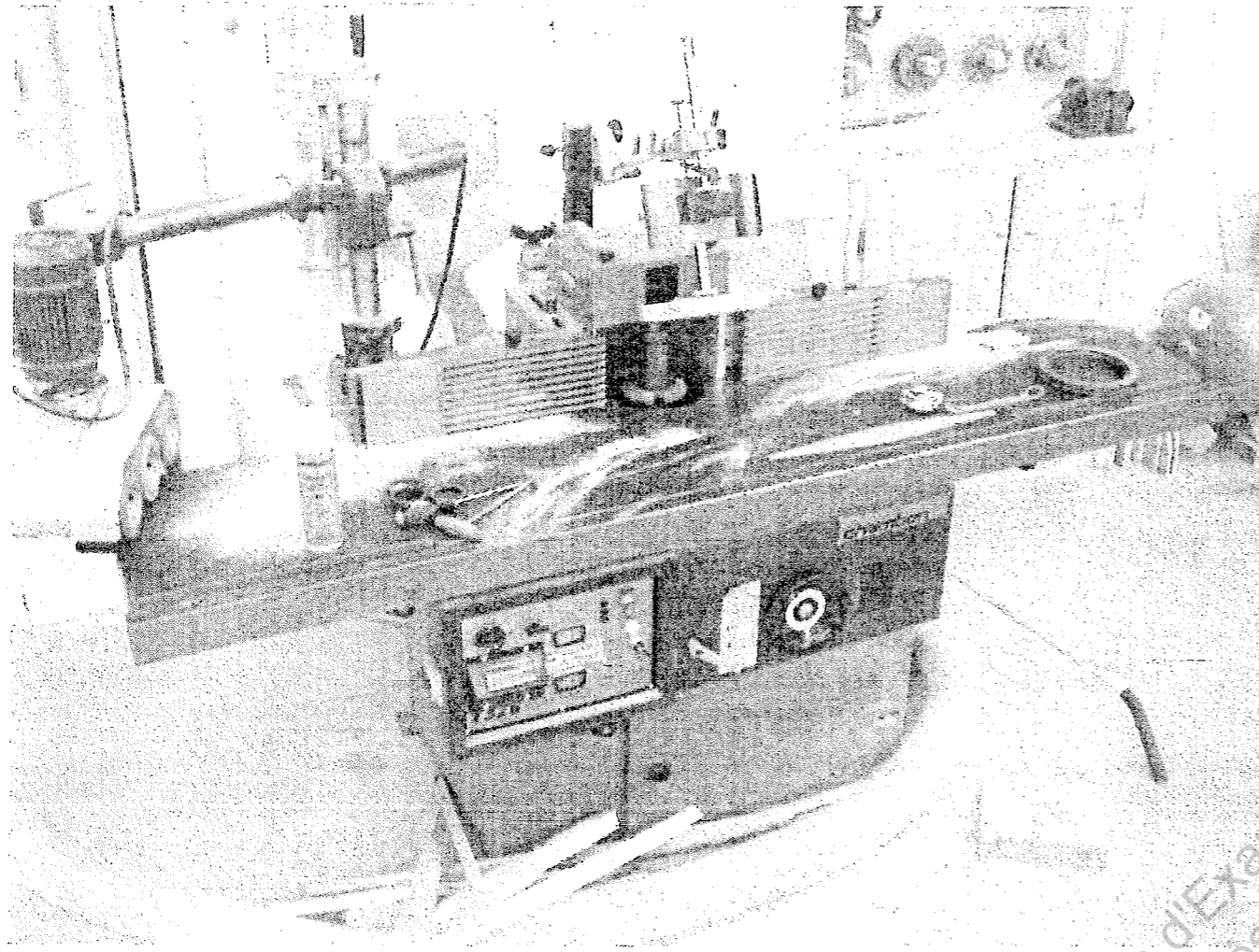
17- Tracez les signes d'établissement conventionnels sur le croquis ci-dessous



...../6

PILOTAGE NATIONAL	CAP Menuisier Fabricant de Menuiserie, Mobilier et Agencement	Session 2010 JUIN	DS 3/5
Épreuve EPI – Analyse d'une situation professionnelle		Durée : 3h00	Coeff. : 4

18- Vous devez utiliser la toupie pour profiler les bois. En terme de sécurité, (protection, environnement) pouvez-vous mettre en service la toupie qui figure ci-dessous ?



Réponse : Je peux mettre en route OUI NON
 (Cochez votre réponse)/10

Justifiez votre réponse :

- 1)
- 2)
- 3)
- 4)

19 - Indiquez la référence du porte-outils que vous allez utiliser pour l'usinage des feuillures (DT + DR)/2

Réponse. Référence du porte-outils :

20- Mettez dans l'ordre le mode opératoire de fabrication de la porte en faisant correspondre les lettres aux numéros d'ordre. Le panneau est déjà collé et dimensionné.

Mode opératoire dans le désordre		Mode opératoire dans l'ordre	
		Ordre des opérations	Lettres correspondantes
A	Démonter, poncer chants et moulures.	1	I
B	Contrôler cotes et équerrage.	2	
C	Profiler feuillures, rainures, moulures	3	
D	Réaliser les mortaises	4	
E	Monter à blanc	5	
F	Coller, monter, serrer.	6	
G	Profiler la plate bande du panneau	7	
H	Établir les bois	8	
I	Débiter	9	
J	Raboter	10	
K	Repérer les feuillures, les moulures	11	
L	Dégauchir	12	
M	Réaliser les tenons	13	
N	Finition générale.	14	
O	Contrôler équerrage et planéité	15	
P	Tracer les mortaises	16	
Q	Cheviller	17	N

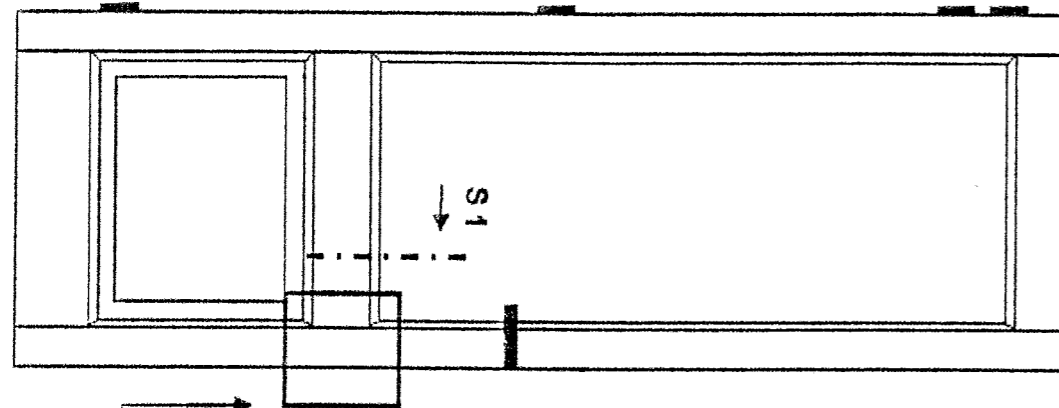
...../30

PILOTAGE NATIONAL	CAP Menuisier Fabricant de Menuiserie, Mobilier et Agencement	Session 2010 JUN	DS 4/5
Épreuve EPI – Analyse d'une situation professionnelle		Durée : 3h00	Coeff. : 4

DESSIN TECHNIQUE : Fabrication de la porte.

Le dessin sera représenté sur format vertical.

- A l'aide du Dossier Technique (DT 5/5) :
- 1) Complétez aux instruments à l'échelle 1 la vue de face du détail d'assemblage traverse montant en faisant apparaître les arrêtes cachées (mortaise, tenon, feuillure...)
 - 2) Tracez à main levée la section rabattue **S1 de la traverse**.



Détail assemblage

Vue de face détail.



Section rabattue
S1



...../20

PILOTAGE NATIONAL	CAP Menuisier Fabricant de Menuiserie, Mobilier et Agencement	Session 2010 JUN	DS 5/5
Épreuve EPI – Analyse d'une situation professionnelle		Durée : 3h00	Coeff. : 4