



SERVICES CULTURE ÉDITIONS
RESSOURCES POUR
L'ÉDUCATION NATIONALE

**Ce document a été numérisé par le CRDP de Lille pour la
Base Nationale des Sujets d'Examens de l'enseignement professionnel**

Ce fichier numérique ne peut être reproduit, représenté, adapté ou traduit sans autorisation.

CAP

Menuisier Fabricant de Menuiserie, Mobilier et Agencement

Session 2010

Épreuve EP3 : Pose de mobiliers d'agencement intérieur

Épreuve pratique - coefficient 4 - durée : 7h00

DOSSIER TECHNIQUE

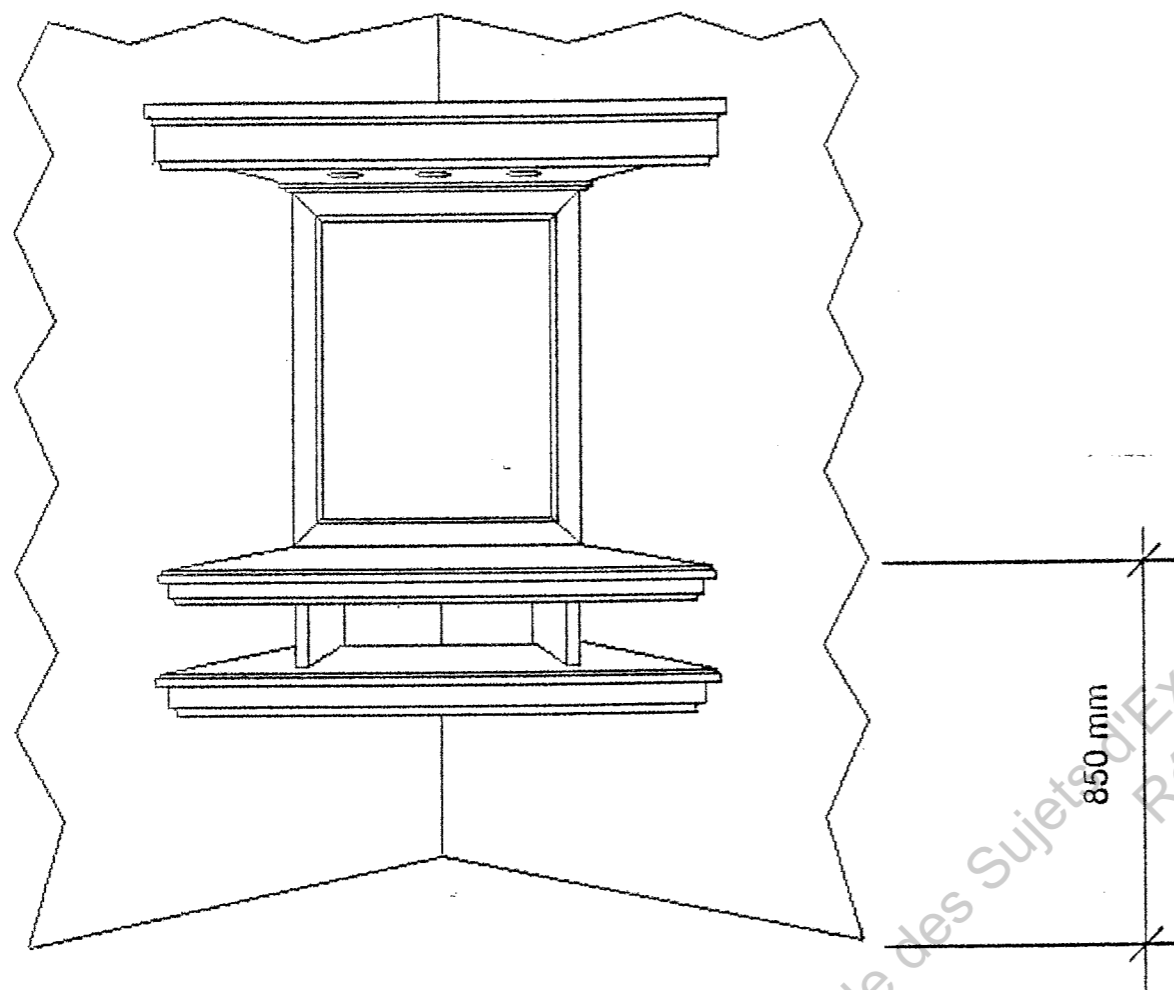
Dossier technique : Agencement cuisine.

Page DT 1/5 à DT 5/5

- Présentation de l'ouvrage Page DT 1/5
- Présentation générale Page DT 1/5
- Nomenclatures Page DT 2/5
- Descriptif, repérage des éléments, cotations. Page DT 3/5
- Détails S/Ens.1 Page DT 4/5
- Détails S/Ens.2 Page DT 5/5
- Détails S/Ens.3 Page DT 5/5

PILOTAGE NATIONAL	CAP Menuisier Fabricant de Menuiserie, Mobilier et Agencement	Session 2010 JUN	DT./ P.G.
Épreuve EP3 - Pose de mobiliers d'agencement intérieur		Durée : 7h00	Coeff. : 4

PRESENTATION DE L'OUVRAGE.



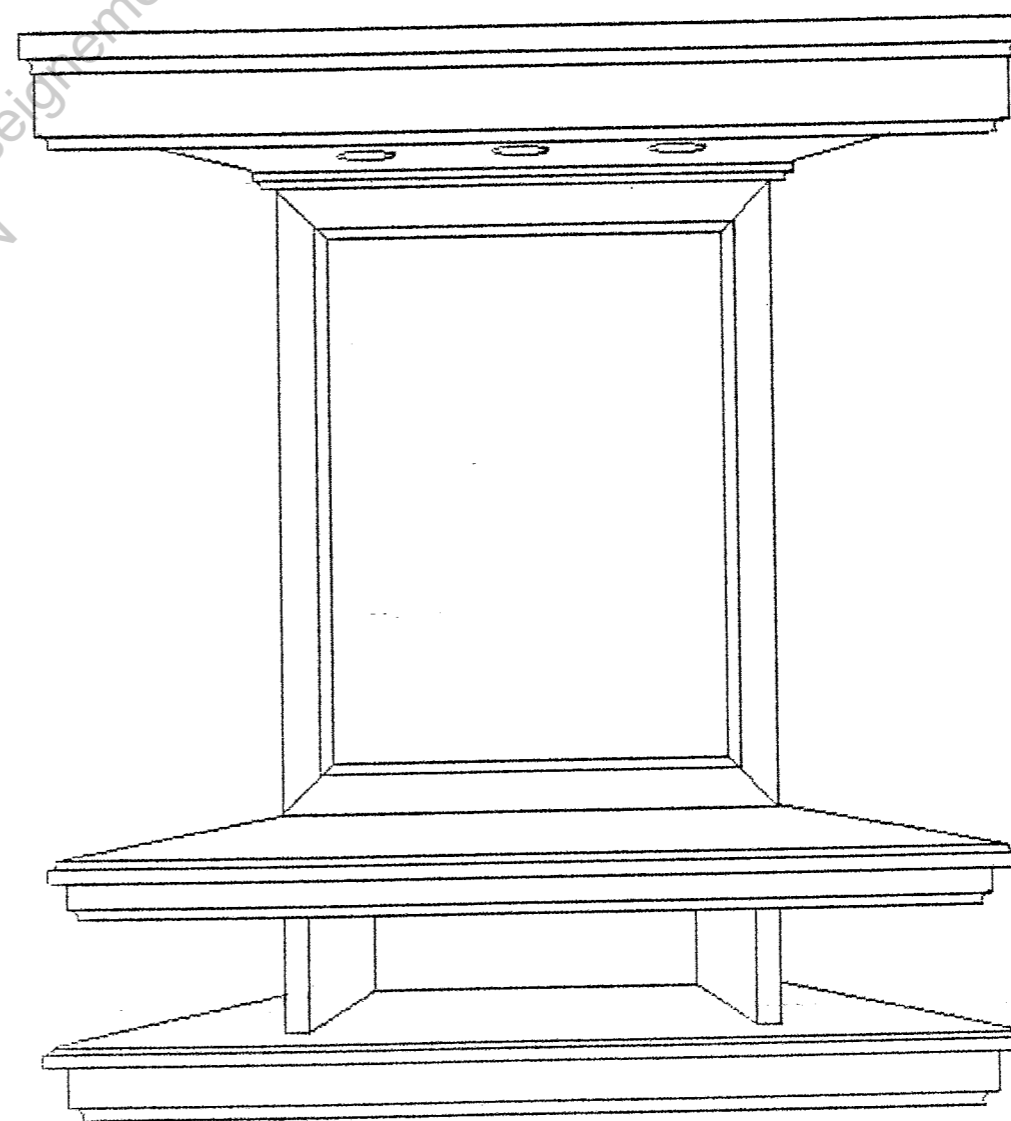
Présentation de l'ouvrage posé

DESCRIPTIF GENERAL

L'ouvrage est composé de 3 sous-ensembles :

- > S/Ens.1 : Rangement et plan de travail.
- > S/Ens. 2 : Cadre miroir.
- > S/Ens. 3 : Plafonnier lumineux.

Le miroir sera posé ultérieurement, par un miroitier. Dans l'attente, le fond sera fixé provisoirement à l'aide de pointes retournées.



PILOTAGE
NATIONAL

CAP Menuisier Fabricant de Menuiserie,
Mobilier et Agencement

Session 2010
JUN

DT 1/5

Epreuve EP3 - Pose de mobiliers d'agencement intérieur

Durée : 7h00

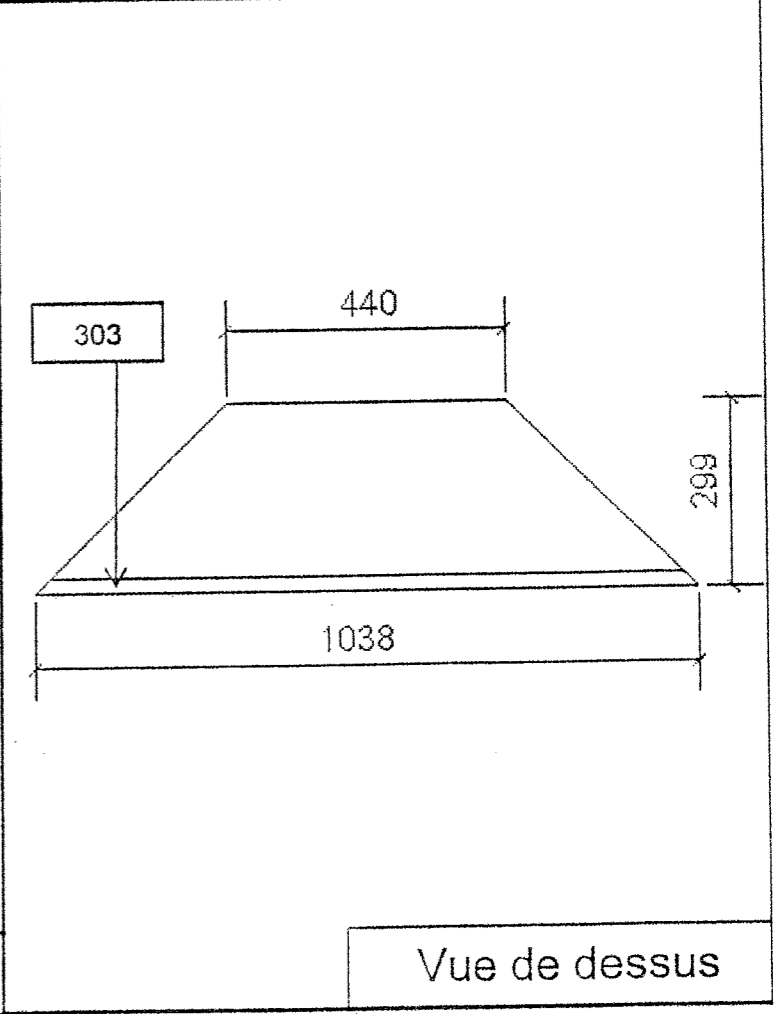
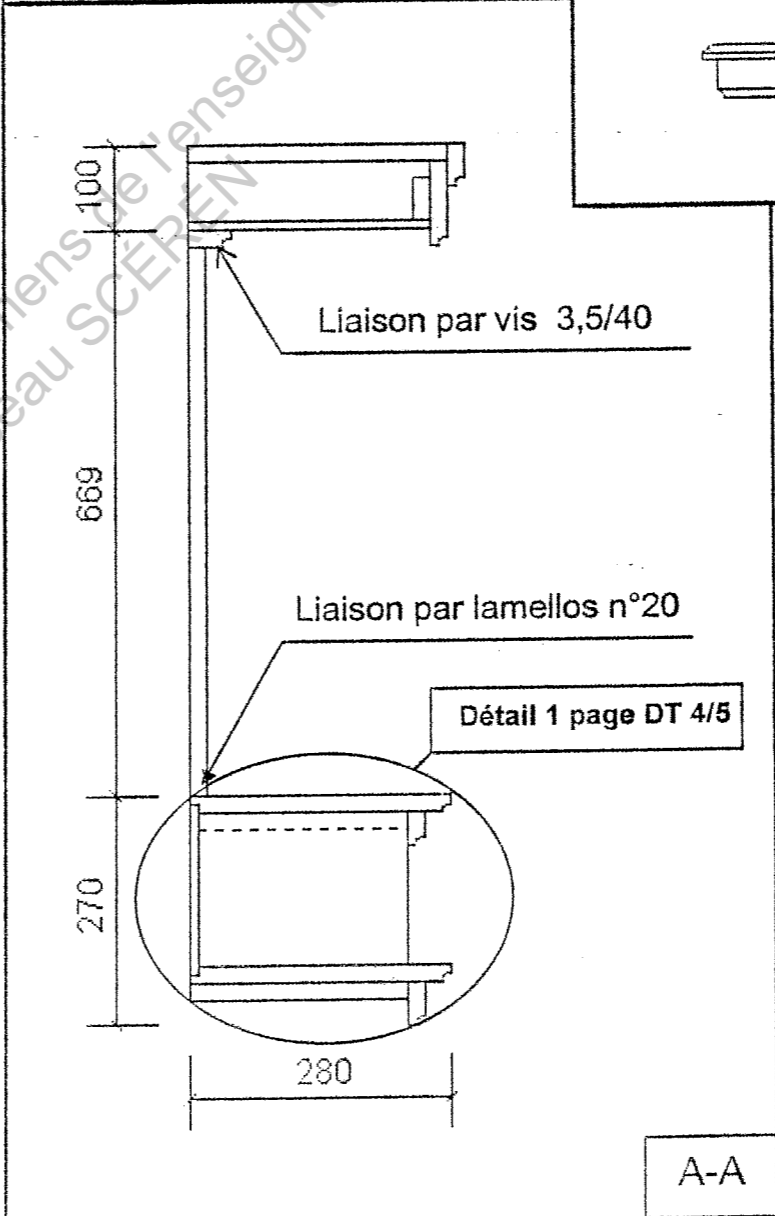
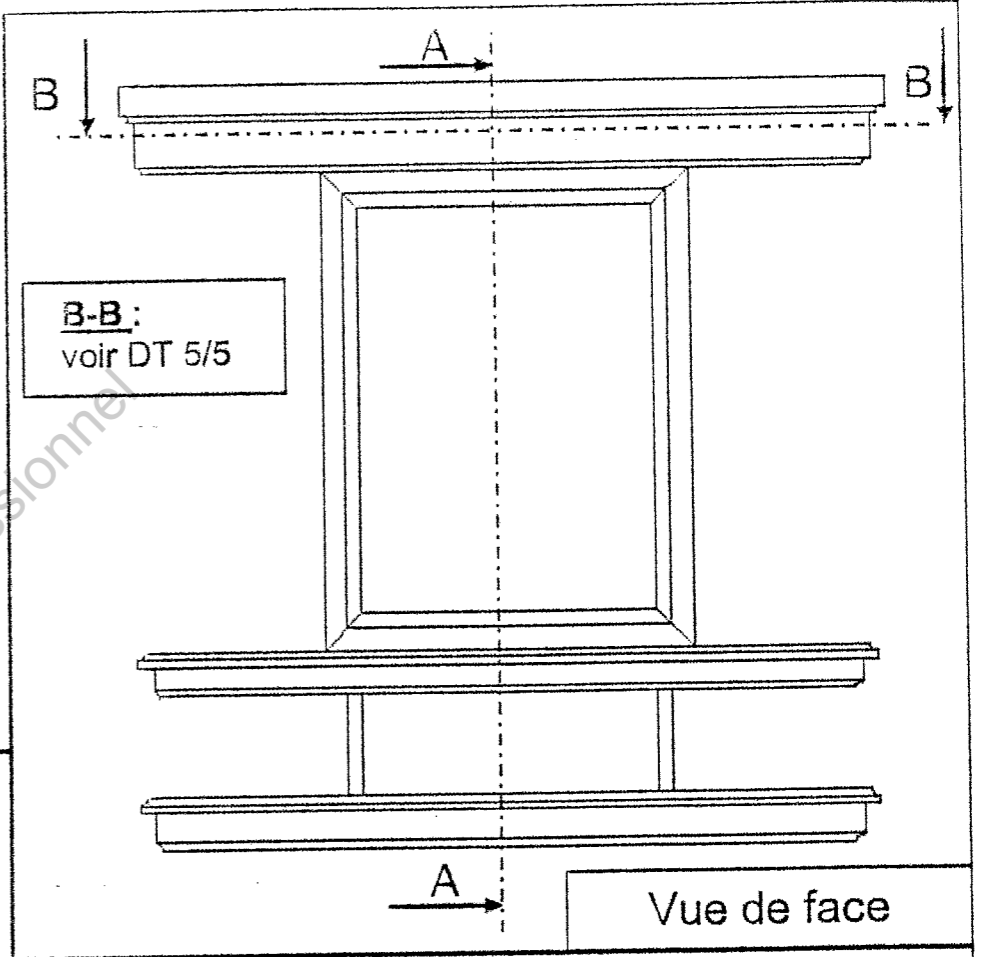
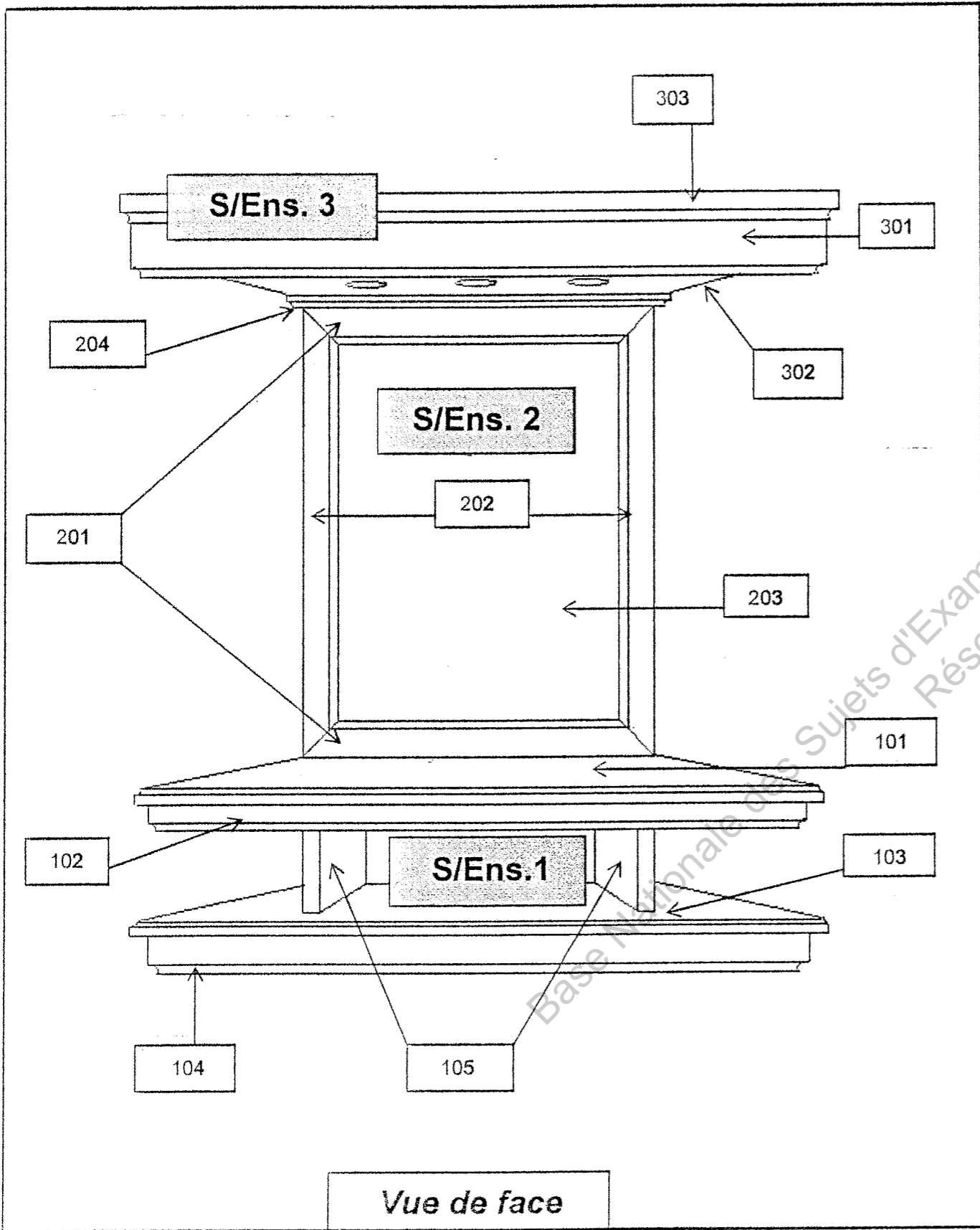
Coef. : 4

NOMENCLATURE BOIS MASSIF ET DERIVE						
Rep.	Quantité	Désignation	Matière	Longueur	Largeur	Épaisseur
101	1	Plan de travail	MDF	1000	280	19
102	1	Retombée	MDF	938	40	19
103	1	Tablette	MDF	1000	280	19
104	1	Retombée	MDF	938	50	19
105	2	Sep. verticales	MDF	218	182	19
106	4	Tasseaux	Sapin	325	22	22
107	1	Face arrière	MDF	440	198	12
201	2	Traverses	MDF	460	60	19
202	2	Montants	MDF	650	60	19
203	1	Fond	CP	548	358	5
204	1	Corniche	MDF	540	50	19
301	1	Bandeau	MDF	1000	100	19
302	1	Plafond	MDF	962	261	12
303	1	Corniche	MDF	1038	50	19
304	1	Dessus	MDF	1000	280	19
305	2	Côtés	Sapin	390	69	22
306	1	Tasseau	MDF	938	50	19

NOMENCLATURE CONSOMMABLES			
Rep	Quantité	Désignation	Matière
108	10	Lamello n°20	
109	4	Vis VBA TF PZ 3.5 / 40	Acier
110	8	Vis VBA TF PZ 4 / 35	Acier
111	8	Vis VBA PZ 4.5 / 50	Acier
112	8	Cheilles pour cloison creuse 6 mm	Nylon
113	10	Pointes TH 1.8 / 35	Acier
205	6	Lamello n°20	
206	5	Vis VBA TF PZ 3.5 / 40	Acier
207	6	Pointes TH 1.8 / 35	Acier
307	4	Vis VBA TF PZ 4 / 35	Acier
308	8	Vis VBA TF PZ 3.5 / 40	Acier
309	8	Vis VBA TF PZ 3.5 / 30	Acier
310	4	Vis VBA PZ 4.5 / 50	Acier
311	4	Cheilles pour cloison creuse 6 mm	Nylon
312	4	Pointes TH 1.8 / 35	Acier

PILOTAGE NATIONAL	CAP Menuisier Fabricant de Menuiserie, Mobilier et Agencement	Session 2010 JUN	DT 2/5
Epreuve EP3 - Pose de mobiliers d'agencement intérieur		Durée : 7h00	Coef. : 4

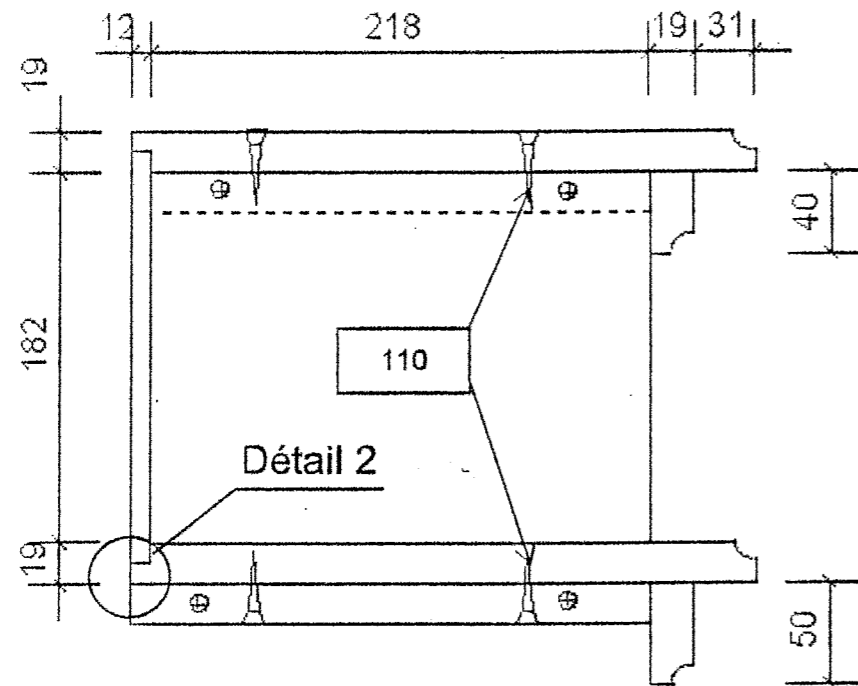
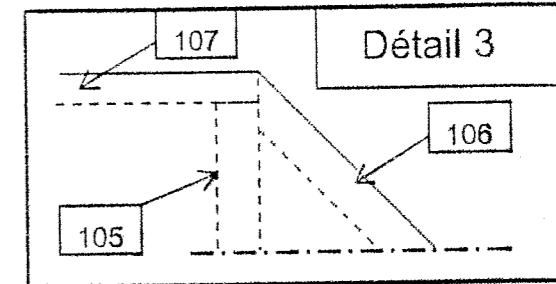
Coiffeuse. Descriptif, repérage des différents éléments, cotations



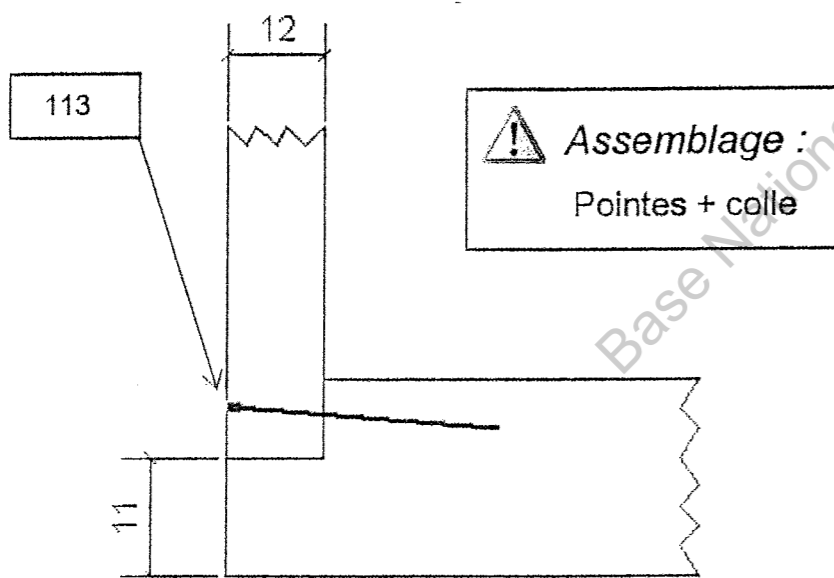
PILOTAGE NATIONAL	CAP Menuisier Fabricant de Menuiserie, Mobilier et Agencement	Session 2010 JUN	DT 3/5
Epreuve EP3 - Pose de mobiliers d'agencement intérieur		Durée : 7h00	Coef. : 4

Descriptif, repérage des différents éléments, cotations

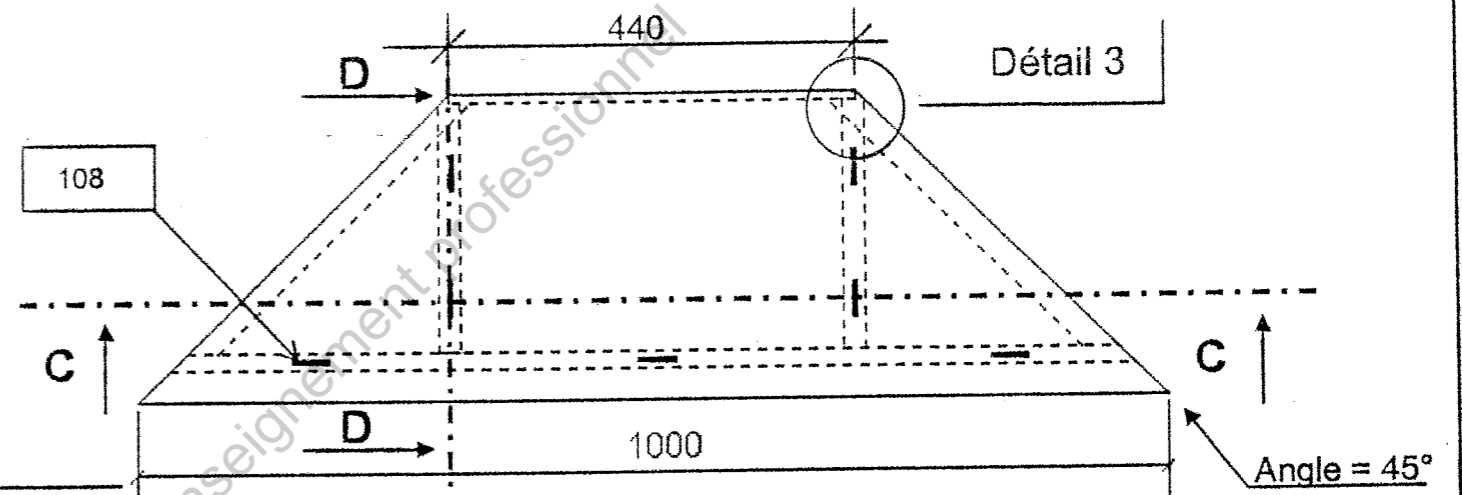
S/Ens. 1



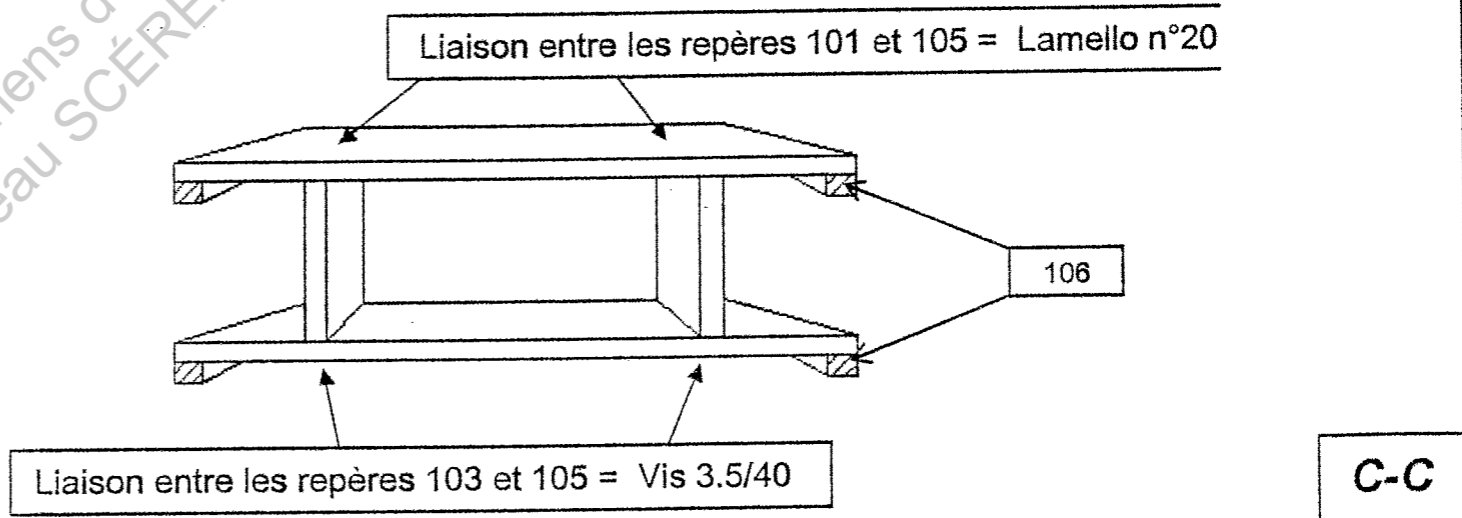
Détail 1



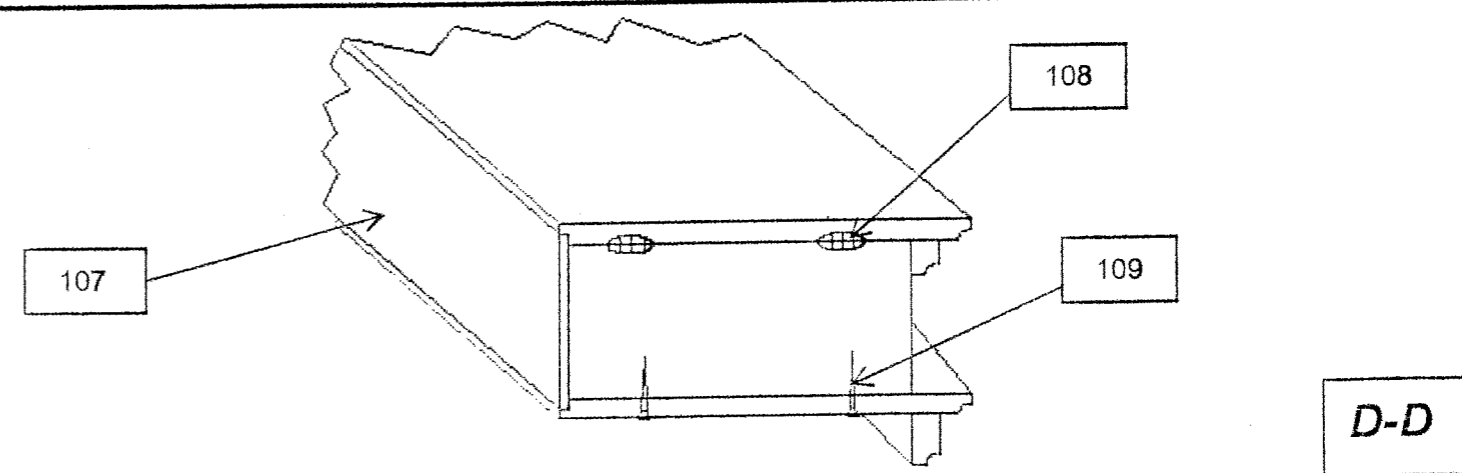
Détail 2



Vue de dessus



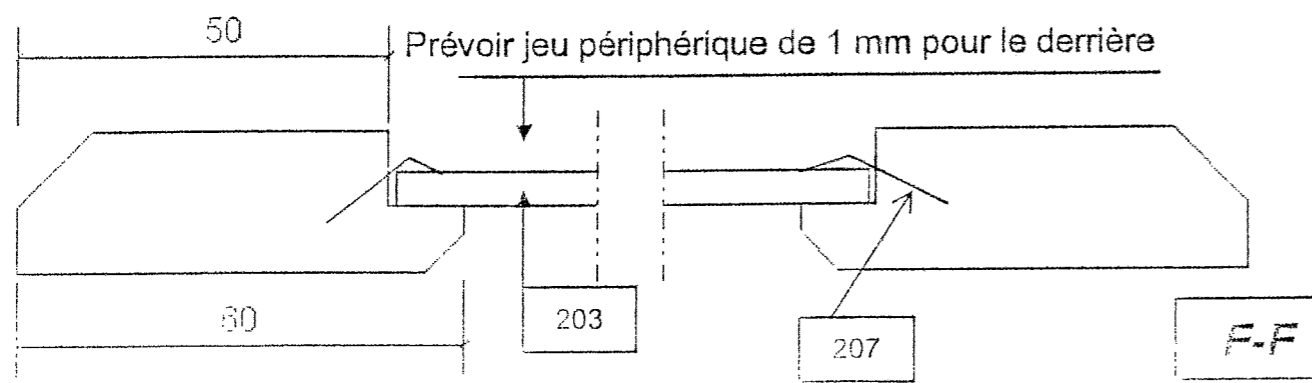
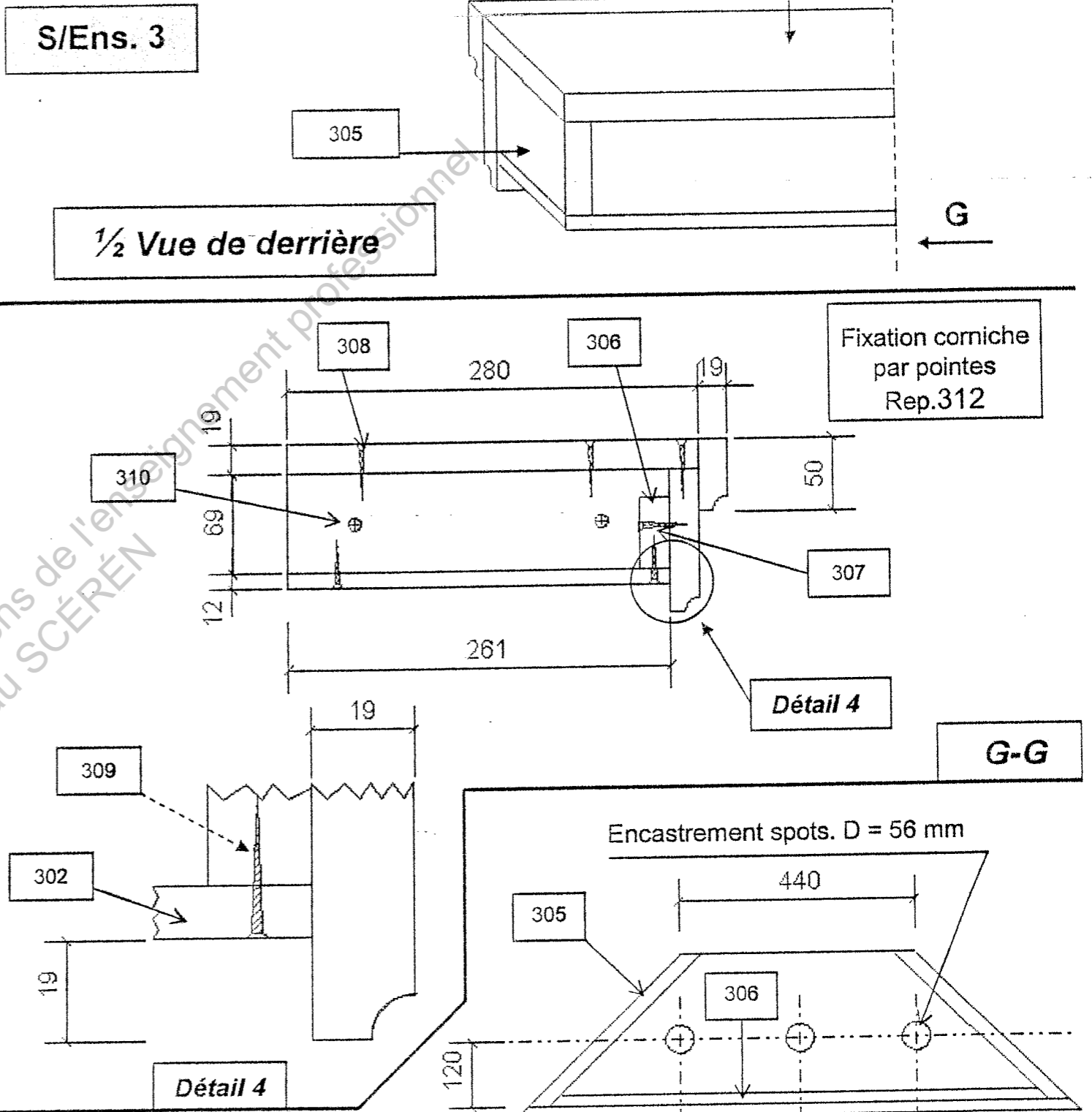
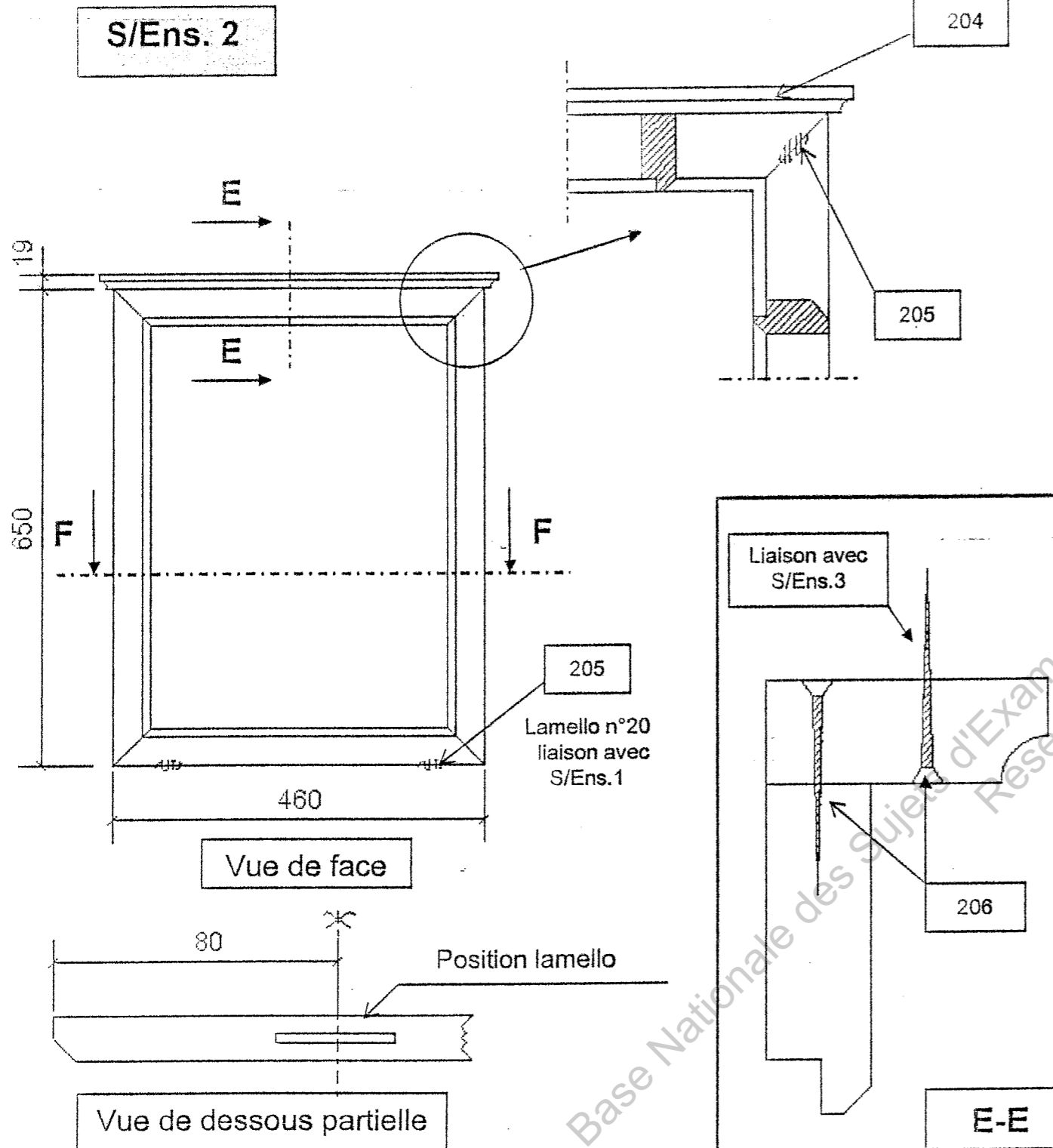
C-C



D-D

PILOTAGE NATIONAL	CAP Menuisier Fabricant de Menuiserie, Mobilier et Agencement	Session 2010 JUIN	DT 4/5
Épreuve EP3 - Pose de mobiliers d'agencement intérieur		Durée : 7h00	Coef. : 4

Descriptif, repérage des différents éléments, cotations



PILOTAGE NATIONAL	CAP Menuisier Fabricant de Menuiserie, Mobilier et Agencement	Session 2010 JUN	DT 5/5
Epreuve EP3 - Pose de mobiliers d'agencement interieur		Durée : 7h00	Coef. : 1