



SERVICES CULTURE ÉDITIONS
RESSOURCES POUR
L'ÉDUCATION NATIONALE

**Ce document a été numérisé par le CRDP de Lille pour la
Base Nationale des Sujets d'Examens de l'enseignement professionnel**

Ce fichier numérique ne peut être reproduit, représenté, adapté ou traduit sans autorisation.

CAP

Menuisier Fabricant de Menuiserie, Mobilier et Agencement

Session 2010

Épreuve EP3 : Pose de mobiliers d'agencement intérieur

Épreuve pratique -

coefficient 4 -

durée : 7 heures

DOSSIER SUJET

- Dossier sujet **Agencement Salle de Bains** Page DS 1/4 à 4/4
- Situation de travail Page DS 1/4
- Descriptif général. Page DS 1/4 à 2/4
- Travail du candidat. Page DS 2/4 à 3/4
- Feuille de notation, barème Page DS 4/4

PILOTAGE NATIONAL	CAP Menuisier Fabricant de Menuiserie, Mobilier et Agencement	Session 2010 JUIN	DS/PG
Épreuve EP3 - Pose de mobiliers d'agencement intérieur		Durée : 7h00	Coef. : 4

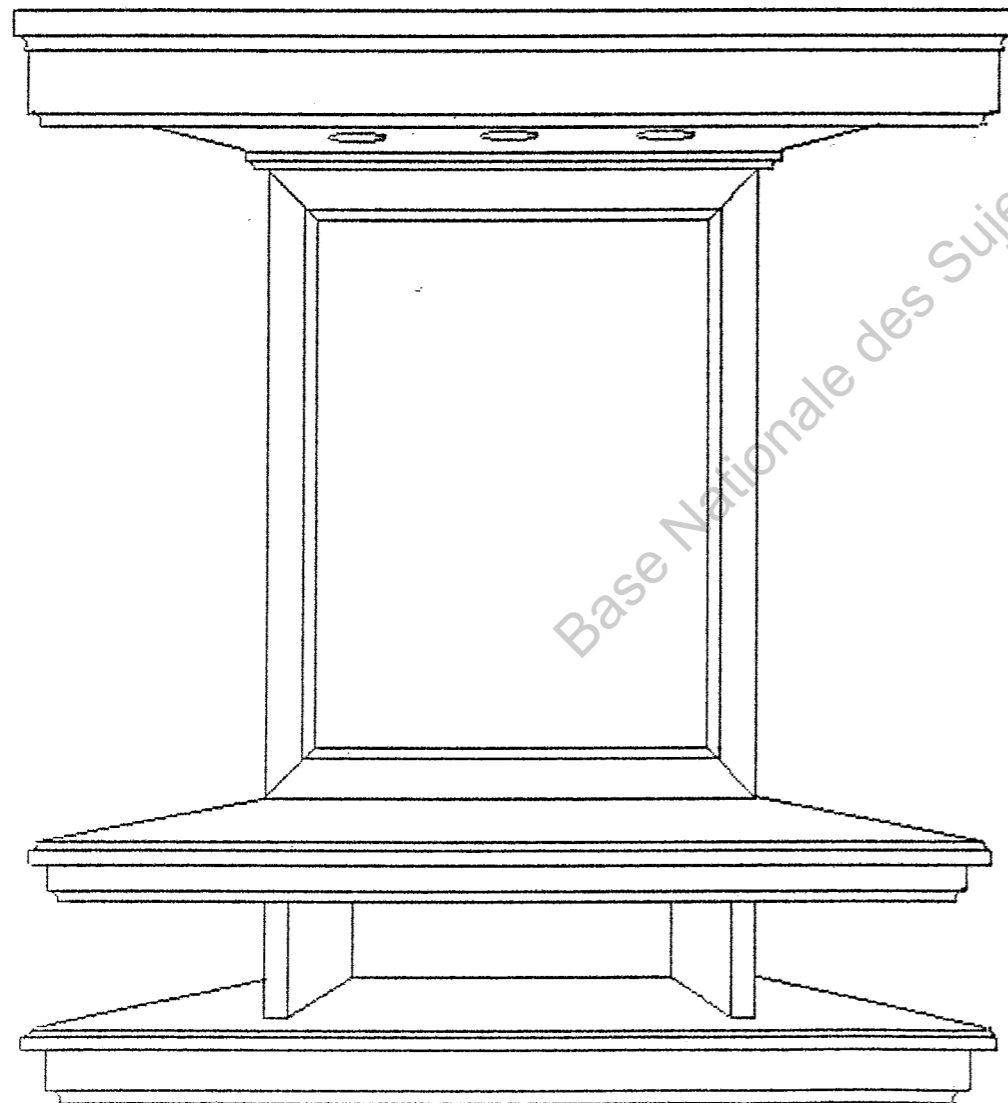
SITUATION DE TRAVAIL

Une cliente, Mme FRANCIS, veut entreprendre des travaux d'amélioration de sa maison et fait appel à votre entreprise.

Parmi ces travaux, l'agencement de la salle de bains comporte une coiffeuse d'angle.

Après l'étude du projet en concertation avec la cliente, vous avez préparé en atelier les éléments nécessaires à cette réalisation et vous devez effectuer la pose définitive chez la cliente.

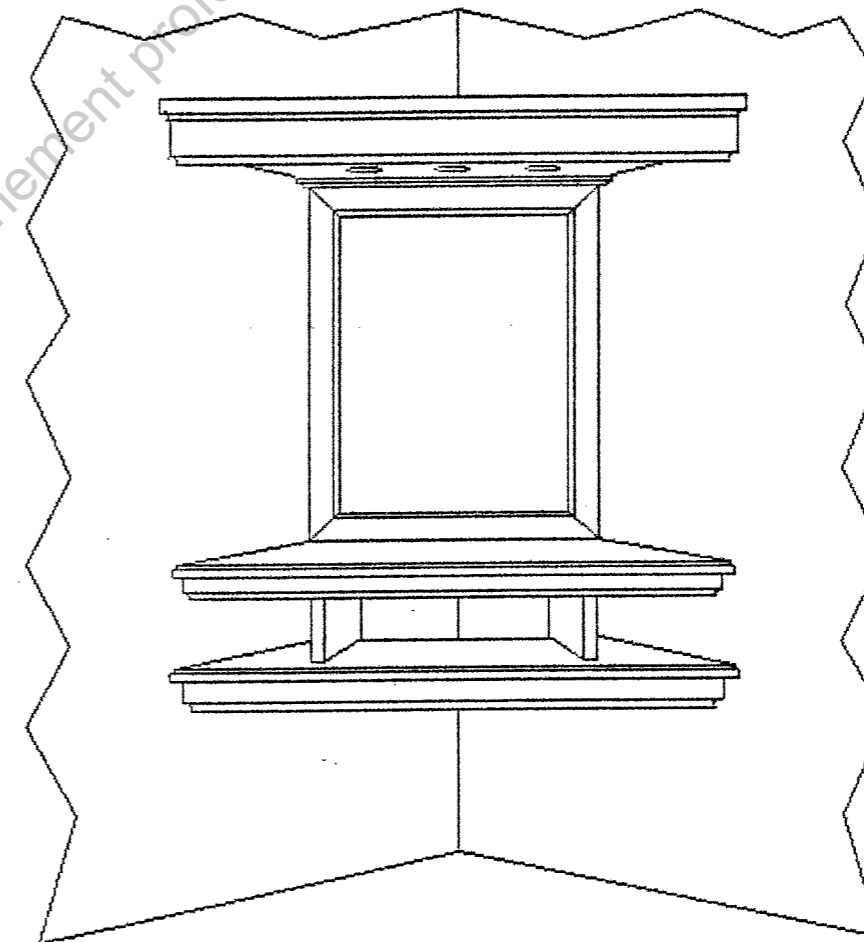
Présentation de l'ouvrage



DESCRIPTIF GENERAL

L'ouvrage est composé de 3 sous-ensembles :

- > S/Ens.1 : Rangement et plan de travail.
- > S/Ens. 2 : Cadre miroir.
- > S/Ens. 3 : Plafonnier lumineux.



Ouvrage mis en place

Dimensions extérieures de l'ouvrage fini.

Hauteur	1039 mm
Largeur	1038 mm
Profondeur	299 mm
Distance sol / dessus plan de travail S/Ens.1	850 mm

PILOTAGE
NATIONAL

CAP Menuisier Fabricant de Menuiserie,
Mobilier et Agencement

Session 2010
JUIN

DS 1/4

Épreuve EP3 - Pose de mobiliers d'agencement intérieur

Durée : 7h00

Coeff. : 4

DESCRIPTIF GENERAL

CONCEPTION	
Bois massif et dérivés	MDF 19 mm <ul style="list-style-type: none"> • Plan de travail, tablettes, séparations et retombées S/Ens.1 • Montants, traverses et corniche S/Ens.2 • Bandeau, corniche, dessus et tasseau S/Ens.3
	MDF 12 mm <ul style="list-style-type: none"> • Derrière S/Ens.1; Plafond S/Ens.3
	CP 5 mm <ul style="list-style-type: none"> • Fond S/Ens.2
	Sapin 22x22 <ul style="list-style-type: none"> • Tasseaux S/Ens.1
	Sapin 69x22 <ul style="list-style-type: none"> • Côtés S/Ens.3
Consommables	Vis 3,5/40 <ul style="list-style-type: none"> • Assemblage S/Ens.1; S/Ens.2; S/Ens.3
	Vis 4/35 <ul style="list-style-type: none"> • Fixation S/Ens.1; Assemblage S/Ens.3
	Vis 3,5/30 <ul style="list-style-type: none"> • Assemblage S/Ens.3
	Vis 4,5/50 <ul style="list-style-type: none"> • Fixation murale tasseaux S/Ens.1; S/Ens.3
	Chevilles 8 <ul style="list-style-type: none"> • Fixation murale tasseaux S/Ens.1; S/Ens.3
	Pointes TH 1,8/35 <ul style="list-style-type: none"> • Assemblage derrière S/Ens.1; Fixation fond S/Ens.2
	Lamellos n° 20 <ul style="list-style-type: none"> • Assemblages S/Ens.1; S/Ens.2
	Colle vinylique <ul style="list-style-type: none"> • Assemblage derrière S/Ens.1; Corniche S/Ens.3

ASSEMBLAGES		
Sous-ensembles	Désignation	Assemblages
▪ S/Ens.1	• Tablettes et retombées.	Lamellos.
	• Plan de travail et séparations verticales.	Lamellos.
	• Tablette et séparations verticales.	Vis.
▪ S/Ens.2	• Montants et traverses du cadre	Lamellos
	• Corniche et cadre	Vis
	• Fond cadre	Pointes
▪ S/Ens.3	• Dessus, plafond et bandeau	Vis
	• Corniche	Pointes

MONTAGE		
Sous/Ensembles	Désignation	Montage
S/Ens.1 S/Ens.2	• Plan de travail et cadre.	- Lamellos
S/Ens./2 - S/Ens.3	• Cadre et plafonnier.	- Vis

TRAVAIL DU CANDIDAT

Conditions de Mise en oeuvre

- Le bois massif est raboté et calibré avec une surcote en longueur.
- Les éléments dérivés du bois sont calibrés et profilés, avec une surcote en longueur.

Travail demandé

➤ Vous devez effectuer le traçage d'implantation, de niveau et d'aplomb, sur les parois de la cabine de pose, en respectant les dimensions indiquées dans le **Dossier Technique**

➤ Vous devez réaliser:

A) S/Ens.1		⚠ Observations
▪ Calibrer en longueur les éléments (coupes droites et d'angles)	DT 4/5	
▪ Réaliser les assemblages par vis ou lamellos (suivant plan)	DT 4/5	➤ Afin d'éviter l'éclatement des panneaux, faire un avant-trou dans le support, inférieur de 1 mm au diamètre de la vis
▪ Réaliser les entailles lamellos pour liaison avec S/Ens.2		
▪ Ajuster et fixer les retombées.	DT 4/5	
▪ Mettre en place et fixer sur les parois de la cellule.	DT 4/5	

B) S/Ens.2		⚠ Observations
▪ Réaliser le cadre : assemblages à coupes d'onglets + lamellos.	DT 5/7	➤ Les lamellos seront collés.
▪ Réaliser les entailles lamellos pour liaison avec S/Ens.1		➤ Les lamellos ne seront pas collés pour faciliter le démontage.
▪ Ajuster et fixer le fond dans la feuillure	DT 5/7	➤ Le fond sera fixé provisoirement à l'aide de pointes retournées
▪ Ajuster et fixer la corniche (205) sur le dessus du cadre		

PILOTAGE NATIONAL	CAP Menuisier Fabricant de Menuiserie, Mobilier et Agencement	Session 2010 JUN	DS 2/4
Épreuve EP3 - Pose de mobiliers d'agencement intérieur		Durée : 7h00	Coeff. : 4

TRAVAIL DU CANDIDAT



C) S/Ens.3		! Observations
▪ Fixer les côtés (305) sur les parois de la cellule.	DT 5/5	
▪ Ajuster le plafond.	DT 5/5	
▪ Tracer et découper l'encastrement des spots	DT 5/5	
▪ Fixer le plafond	DT 5/5	➤ Voir tableau Conseils aux Candidats
▪ Effectuer la liaison avec S/Ens.2	DT 5/5	➤ Le perçage pour cette liaison s'effectue dans la corniche, dans l'axe des côtés. -1 vis par côté-
▪ Ajuster en longueur le dessus (coupes à 45°)	DT 5/5	
▪ Ajuster le bandeau	DT 5/5	
▪ Ajuster et fixer le tasseau sur le bandeau (face intérieure)	DT 5/5	
▪ Fixer le bandeau (vissage)	DT 5/5	➤ La fixation du bandeau sera renforcée par 2 vis de 3,5/40 (rep.308) vissées en bout des côtés (rep.305) -1 vis par côté-
▪ Ajuster et fixer la corniche sur le bandeau (pointes dans le chant du dessus + colle)	DT 5/5	

RAPPEL

➤ La répartition des fixations et des perçages est laissée à l'initiative du candidat.

CONSEILS AUX CANDIDATS

- Afin d'éviter l'éclatement des panneaux, faites un avant-trou dans le support, inférieur de 1 mm au diamètre de la vis, particulièrement pour les vissages sur chant.
- Utilisez le dessus S/Ens.3 pour tracer l'épure et déterminer les longueurs des tasseaux et des côtés.
- Respectez l'ordre des opérations décrites dans les tableaux précédents, notamment pour le S/Ens.3 pour lequel la pose du plafond ne pourra pas s'effectuer si le bandeau est posé.
- Organisez votre travail de manière à ne pas rester inoccupé pendant les temps de séchage de colle.

Finition

➤ L'ouvrage sera livré prêt à laquer, le masticage des pointes et des vis sera effectué par le peintre.

- Les pointes seront chassées.
- Les vis seront fraisées.
- Les chants visibles seront soigneusement poncés.

PILOTAGE NATIONAL	CAP Menuisier Fabricant de Menuiserie, Mobilier et Agencement	Session 2010 JUIN	DS 3/4
Épreuve EP3 - Pose de mobiliers d'agencement intérieur		Durée : 7h00	Coeff. : 4

FEUILLE DE NOTATION INDIVIDUELLE - BAREME

S/Ens.	Critères	Note
S/Ens.1	• La distance du sol au plan de travail est conforme au plan (+/- 2mm)	/20
	• Le plan de travail est de niveau en longueur (+/- 2mm / m)	/20
	• Le plan de travail est de niveau en profondeur (+/- 2mm / m)	/20
	• L'ajustage du plan de travail est correctement réalisé. (+/- 2mm)	/30
	• L'ajustage de la tablette est correctement réalisé. (+/- 2mm)	/30
	• Les liaisons tablettes / retombées sont correctement réalisées. (+/- 0,5mm)	/20
	• Les retombées sont correctement ajustées. (+/- 1mm)	/20
	• Les séparations sont parallèles et d'équerre. (+/- 1mm)	/20
	• Les tasseaux sont correctement fixés (position des fixations, solidité)	/20
	• La finition à laquer est acceptable.	/20
S/TOTAL 1		/220
S/Ens.2	• Les dimensions du cadre sont respectées. (+/- 1mm)	/20
	• Le cadre est d'aplomb. (+/- 2mm)	/20
	• Les traverses et montants sont assemblés d'équerre (+/- 1mm)	/20
	• Les coupes d'onglets sont jointives.	/30
	• Le débord de la corniche est conforme aux plans et régulier. (+/- 1mm)	/10
	• Les coupes de la corniche sont jointives à la cloison. (+/- 1mm)	/10
	• L'assemblage corniche / traverse cadre est jointif. (+/- 0,5mm)	/05
	• Les perçages pour la liaison avec le plafonnier sont dans l'axe des côtés.	/05
	• Le fond est correctement ajusté. (+/- 1mm)	/10
	• La finition à laquer est acceptable.	/20
SITOTAL 2		/150

S/Ens.	Critères	Note
S/Ens.3	• Le dessus est de niveau en longueur (+/- 2mm / m)	/20
	• Le dessus est de niveau en profondeur (+/- 2mm / m)	/20
	• Les côtés sont correctement fixés (position des fixations, solidité)	/20
	• L'ajustage du dessus est correctement réalisé. (+/- 2mm)	/20
	• L'ajustage du plafond est correctement réalisé. (+/- 2mm)	/20
	• La position des encastresments des spots est conforme aux plans.	/20
	• L'ajustage du bandeau est correctement réalisé.	/20
	• La corniche est correctement posée. (// bord du bandeau)	/20
	• La finition à laquer est acceptable.	/20
S/TOTAL 3		/180

Notation en cours d'épreuve	Critères	Note
	• Organisation du travail.	/30
• Nettoyage (fin du travail)	/20	
S/TOTAL 4		/50

TOTAL POINTS 1+2+3+4	/600
-----------------------------	-------------

Total points	➔	NOTE	/ 20
30			

PILOTAGE NATIONAL	CAP Menuisier Fabricant de Menuiserie, Mobilier et Agencement	Session 2010 JUN	DS 4/4
Épreuve EP3 - Pose de mobiliers d'agencement intérieur		Durée : 7h00	Coeff. : 4