



SERVICES CULTURE ÉDITIONS
RESSOURCES POUR
L'ÉDUCATION NATIONALE

**Ce document a été numérisé par le CRDP de Caen pour la
Base Nationale des Sujets d'Examens de l'enseignement
professionnel**

Certificat d'Aptitude Professionnelle

Menuisier Installateur

Epreuve EP1

« Analyse d'une situation professionnelle »

DOSSIER RESSOURCES

Projet de réaménagement
d'une maison d'habitation

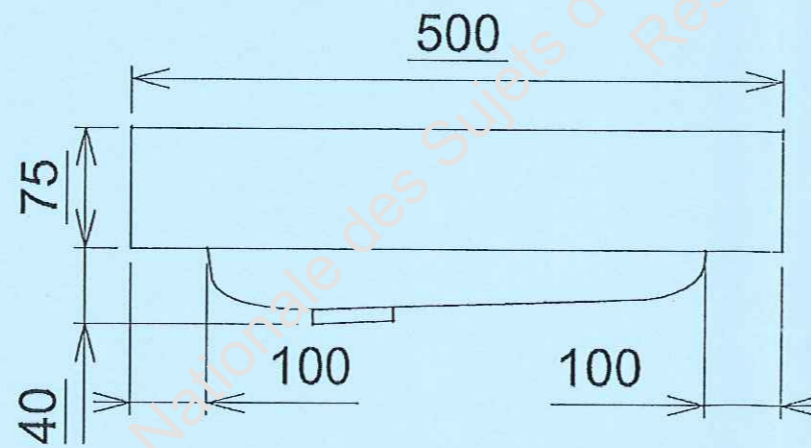
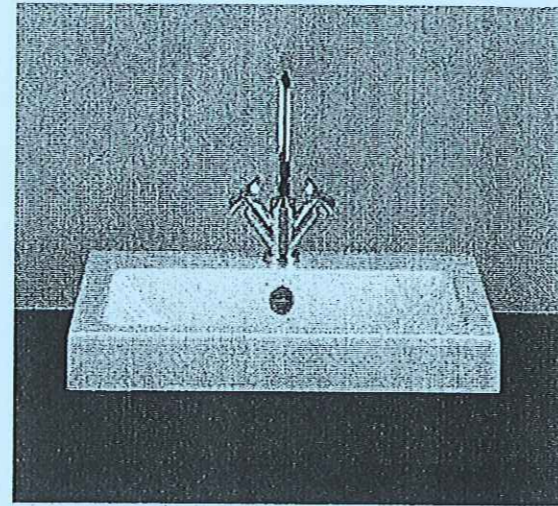
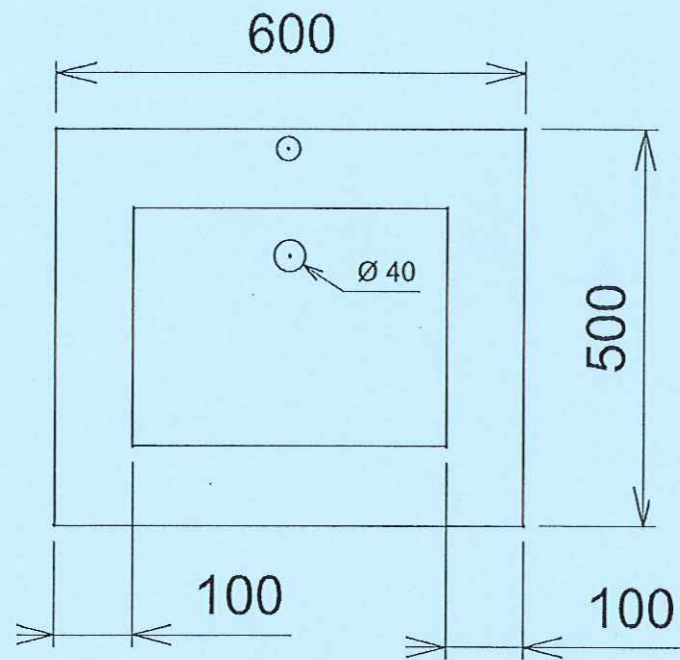
COMPOSITION DU DOSSIER	PAGES
-Descriptif de la vasque de salle de bain -Liste de l'outillage à disposition	6/14
-Extraits de catalogues visseries -Extraits de catalogues de chevilles -Extraits de catalogues de rails	7/14
-Extrait de catalogue panneaux d'agencement	8/14
-Fiches techniques parquet et plinthes	9/14

Groupement inter académique II	Session :			
Examen et spécialité : CAP MENUISIER INSTALLATEUR				
Intitulé de l'épreuve : EP1 : Analyse d'une situation professionnelle				
Type :	Date et heure	Durée :	Coefficient :	N° de page / total
DOSSIER RESSOURCES		3 Heures	4	5/14

Extrait catalogue
« masaldebain.com »

Liste (non exhaustive) des matériels de pose
pour le meuble du chauffe eau :

Vasque semi-encastée Alape ABR800H



- Tournevis
- Visseuse sans fil avec embouts plats et cruciforme
- Rabot électrique portatif
- Défonceuse portative
- Scie circulaire portative
- Matériels de traçage (crayon, équerre à 90°, mètre à ruban, compas)
- Niveau à bulle et laser
- Matériels de nettoyage
- Perceuse sans fil
- Scie sauteuse
- Tréteaux
- Tronçonneuse
- Scie pendulaire portative

Chevilles fischer UV

Références, dimensions, conditionnement

Extrait catalogue fournitures fixations
« Fischer »

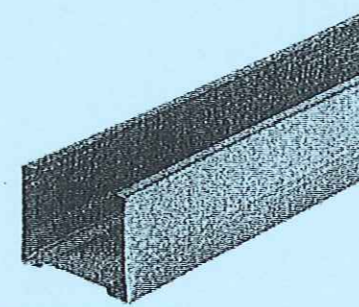
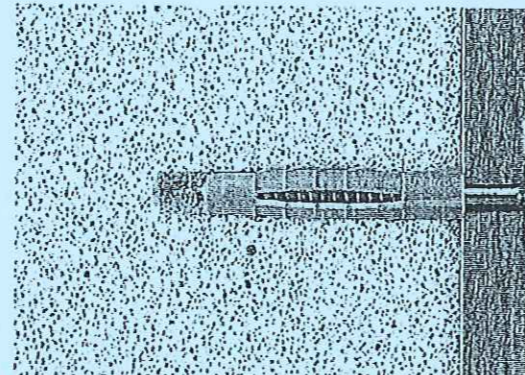


Chevilles sans collerette

Type	Art. n°	d ₀ Foret n	l Prof. de perçage mm	l Long. de cheville mm	l _s Prof. de vissage mm	d _s vis ø mm	Boîte de
UV 6 x 50	60983	6	60	50	55	3,5 - 4,5	100
UV 8 x 50	60984	8	60	50	55	4,5 - 5,5	50
UV 10 x 60	60985	10	70	60	65	7 - 8	25
UV 12 x 70	60986	12	80	70	75	8 - 10	25
UV 14 x 75	60987	14	85	75	80	10 - 12	20

Applications

A utiliser dans: Béton, pierres naturelles, briques pleines, briques silico-calcaires, pierres ponce, béton cellulaire, carreaux de plâtre, parpaings creux, parpaings perforés silico-calcaires, fibrociment, carton-plâtre, panneaux particules.



Montant Stil M 48. Système Placostil: montant métallique pour la constitution de cloison sur ossature. Epaisseur nominale : 0,6 mm. Longueur : 2,49 m.

Conseils d'utilisation : Couper à la longueur sol plafond moins 1 cm et emboîter dans les rails haut et bas.

Colis : Poids : 1.44kg.

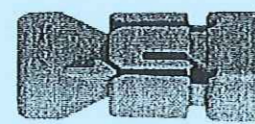
Chevilles fischer pour plaques PD

La dernière innovation pour tous les matériaux en plaques ou creux

Applications

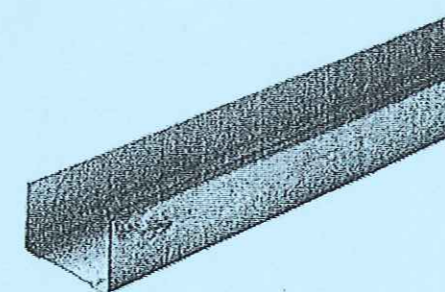
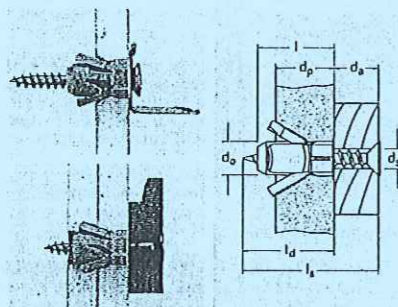
A utiliser dans :

Tous les matériaux en plaques et matériaux de construction creux tels que : carton-plâtre, carton-plâtre renforcé, panneaux particules, panneaux en fibrociment, panneaux de doublage, panneaux mélaminés haute pression, profils à froid, planchers à corps creux, portes alvéolaires.



Références, dimensions, conditionnement

Type	Art. n°	d ₀ Foret n	l Prof. de perçage mm	d ₀ Epaisseur de plaque mm	l Long. de cheville mm	d _s Vis à bois ou vis pour pan- neaux en bois reconstitué ø	Boîte de
PD 8	24771	8	31	6	29	4	100
PD 10	15935	10	30	7	28	5	100
PD 12	15937	12	29	9	27	6	50



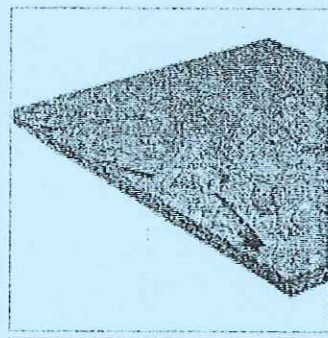
Rail Stil R 48. Assure la liaison au gros oeuvre des montants Stil M 48. Acier galvanisé. Epaisseur nominale: 0,6 mm. Longueur : 3 m.

Conseils d'utilisation : Fixation par vissage ou pisto-scèlement sur le gros oeuvre, au sol et au plafond.

Colis : Poids : 1.50kg

PANNEAUX D'AMÉNAGEMENT

Panneau en lamelles OSB3 hydrofuge.



Prix au m². Epaisseur : **12mm**

Les plus
Très bonne résistance à la charge et à la flexion.
Résiste à l'humidité. Conserve les qualités
mécaniques du bois massif.

Réf. : 60164986

Composition : 3 couches de lamelles de bois entrecroisées.
Collage hydrofuge.

Finitions possible : peut être laqué, peint, verni.

Qualité de finition ▲▲▲△

Résistance mécanique ▲▲▲▲

Tenue des fixations ▲▲▲▲

Surface en m² : 3.13

PANNEAUX D'AMÉNAGEMENT

Panneau en lamelles OSB3 hydrofuge.



Prix au m². Epaisseur : **22mm**

Les plus
Très bonne résistance à la charge et à la flexion.
Résiste à l'humidité. Conserve les qualités
mécaniques du bois massif.

Réf. : 60165000

Composition : 3 couches de lamelles de bois entrecroisées.
Collage hydrofuge.

Finitions possible : peut être laqué, peint, verni.

Qualité de finition ▲▲▲▲

Résistance mécanique ▲▲▲△

Tenue des fixations ▲▲▲△

Surface en m² : 3.13

FICHE TECHNIQUE PARQUET FLOTTANT

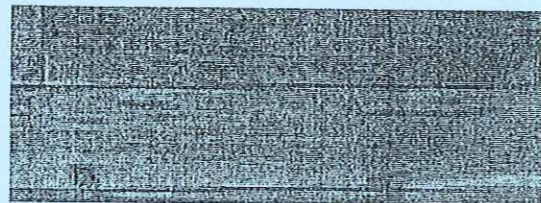
PARQUET Chêne Muscade

Réf. : 67131806

Prix indicatif :

76.35€

49,90€ / m²



Largeur (cm) : 17.5

Epaisseur (mm) : 13.0

Longueur de lame (cm) : 109

Finition : Vitriifié

Pose : Flottante

Quantité par botte en m² : 1.53

PARQUET Chêne Brosse Blanc

Réf. : 64265355

Prix indicatif :

59.30€

59,90€ / m²



Largeur (cm) : 12.5

Epaisseur (mm) : 14.0

Longueur de lame (cm) : 42 à 132

Finition : Brossé vitriifié mat

Pose : Flottante

Quantité par botte en m² : 0.99

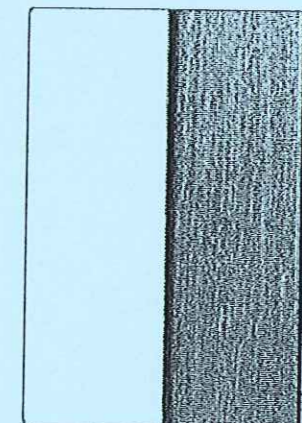
Extrait catalogue

FICHE TECHNIQUE PLINTHES

Ref : 300627

Plinthe plaquée, coloris chêne clair

4.15 €/m



Plinthe support médium placage chêne clair verni, rainée en bout.
Dimensions: L 2,40 m, H 80 mm, Ep. 14 mm.

Conseils d'utilisation : Utiliser sur support sec et propre.

Normes : E1 CLASSE 17

Colis : 1 : 80 cm. L : 2350 cm. H : 14 cm. Poids : 1.71 kg.