



SERVICES CULTURE ÉDITIONS
RESSOURCES POUR
L'ÉDUCATION NATIONALE

**Ce document a été numérisé par le CRDP de Lille pour la
Base Nationale des Sujets d'Examens de l'enseignement professionnel**

Ce fichier numérique ne peut être reproduit, représenté, adapté ou traduit sans autorisation.

CORRIGE

Ces éléments de correction n'ont qu'une valeur indicative. Ils ne peuvent en aucun cas engager la responsabilité des autorités académiques, chaque jury est souverain.

N° candidat :

**Certificat d'Aptitude Professionnelle
Menuisier Installateur**

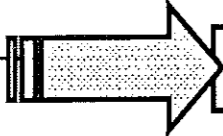
Epreuve EP1
Analyse d'une situation professionnelle

DOSSIER CORRIGE

SITUATIONS PROFESSIONNELLES	PAGES	BAREMES
Poser des menuiseries extérieures	02/09,04/09	/50
Poser des portes de placard	05/09	/20
Fabriquer une cloison bois, usiner	06/09,09/09	/70

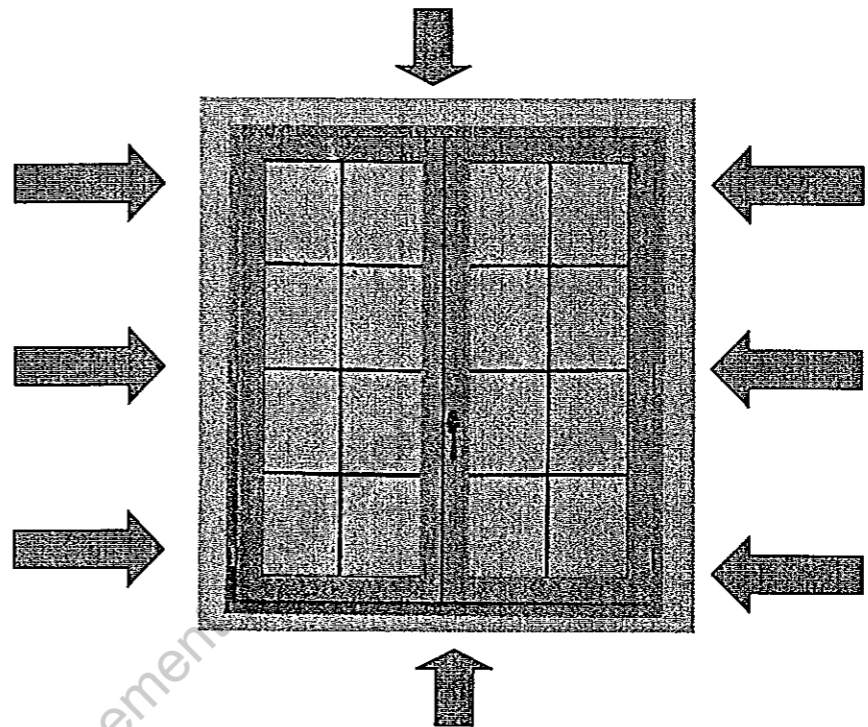
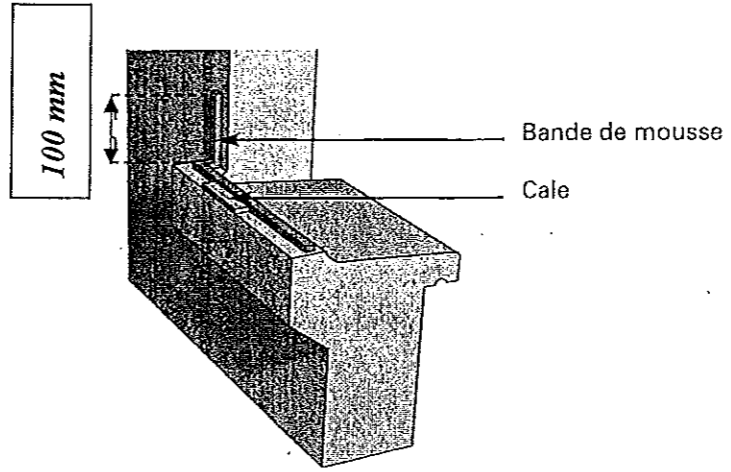
TOTAL	/140
NOTE/20	/20

Examen et spécialité : CAP MENUISIER INSTALLATEUR				
Intitulé de l'épreuve : EP1 : Analyse d'une situation professionnelle				
Type :	Date et heure	Durée :	Coefficient :	N° de page / total
Dossier corrigé		3 Heures	4	1/9

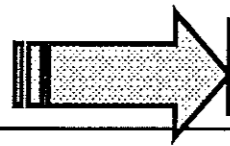
	Travail demandé	Ressources	Exigences	Réponses	Barème
 1^{ère} SITUATION : POSER DES MENUISERIES EXTERIEURES					
	1- Indiquer l'orientation géographique des façades 2 et 4.	Dossier ressources	L'orientation des Façades sera exacte.	Façade 2 : <i>Sud est</i> Façade 4 : <i>Nord est</i>	/06
	2- Relever la largeur de trumeau entre les baies de la chambre 2 et la chambre 3.	Dossier ressources	La valeur sera exacte et exprimée m.	Largeur du trumeau : <i>1.78 m</i>	/03
	3- Indiquer la retombée de linteau de la baie du salon.	Dossier ressources	La valeur de la retombée sera exacte et exprimée en cm.	Largeur : <i>37 cm</i>	/03
	4- Donner la signification des abréviations V.R.E. et OB relevées sur les plans de l'étage	Dossier ressources	Les réponses sont exactes	V.R.E. : <i>volet roulant électrique</i>	/03
				OB : menuiserie <i>oscillo battant</i>	/03
	5- le châssis coulissant alu de la cuisine doit répondre au classement A3 EE V2, Donner la signification des lettres A : E : V :	Dossier ressources	Les réponses sont exactes	A : <i>étanchéité à l'air</i> E : <i>étanchéité à l'eau</i> V : <i>étanchéité au vent</i>	/06

	<p>6- Lors de la pose, le DTU impose la mise en place de cales d'assise sur l'appui maçonné.</p> <p>a) Indiquer l'épaisseur minimum de ces cales.</p> <p>b) Indiquer leurs rôles.</p>	<p>Dossier ressources Pages 8/19, 9/19</p>	<p>La réponse est exacte</p> <p>Le rôle des cales est bien défini</p> <p>Les cales sont bien positionnées.</p>	<p>L'épaisseur minimum est de : 5 mm</p> <p>Le rôle des cales d'assises :</p> <p><i>Les cales d'assises répondent à : un double objectif :</i></p> <ul style="list-style-type: none"> - <i>réserver les épaisseurs des garnitures aux valeurs minima prévues pour garantir leur étanchéité ;</i> - <i>assurer le positionnement horizontal de la menuiserie en rattrapant les défauts de niveau éventuel de la pièce d'appui maçonnée, 8 mm maximum</i> <p><i>Les cales d'assises sont positionnées au droit des montants dormants et des montants intermédiaires</i></p>	<p>/03</p> <p>/06</p> <p>/04</p>
--	---	--	--	--	----------------------------------

Base Nationale des Sujets d'Examens de l'enseignement Professionnel
Réseau SCÉREN

<p>7-</p> <p>a) Indiquer sur la photo par une flèche la position des pattes de fixation.</p> <p>b) Indiquer la distance maximum entre deux pattes de fixation sur le montant dormant.</p>	<p>Dossier ressources Pages 8/19, 9/19</p>	<p>Les pattes de fixation seront bien positionnées.</p> <p>La distance maximum entre deux pattes de fixation est exacte</p>	 <p>La distance maximum entre deux pattes de fixation est de : 800 mm</p>	<p>/04</p> <p>/03</p>
<p>8- Indiquer la référence de la mousse imprégnée que vous allez poser sur l'appui maçonné avant la mise en place de la menuiserie p.v.c.</p>	<p>Dossier ressources Pages 17/19 à 19/19</p>	<p>La référence de la mousse imprégnée est exacte</p>	<p>La référence de la mousse est : compriband TRS MI 102 A, (mousse imprégnée de résine synthétique)</p>	<p>/03</p>
<p>9 - Lors de la pose de la mousse imprégnée sur l'appui maçonné : Indiquer dans le rectangle la hauteur du relevé minimum sur les jambages.</p>	<p>Dossier ressources Pages 9/19, 17/19 à 19/19</p>	<p>La hauteur du relevé sera exacte.</p>	<p>La hauteur du relevé sera : de 100 mm minimum pour les menuiseries PVC.</p>  <p>100 mm</p> <p>Bande de mousse</p> <p>Cale</p>	<p>/03</p>

	Travail demandé	Ressources	Exigences	Réponses	Barème
--	------------------------	-------------------	------------------	-----------------	---------------



2ème SITUATION : POSER DES PORTES DE PLACARD

	<p>10- Indiquer la localisation et les dimensions des placards afin de commander les portes coulissantes.</p>	Dossier ressources	Les dimensions seront exactes et exprimées cm.	<table border="1"> <thead> <tr> <th>situation</th> <th>Hauteur</th> <th>largeur</th> </tr> </thead> <tbody> <tr> <td><i>Chambre 1</i></td> <td align="center">252</td> <td align="center">204</td> </tr> <tr> <td><i>Chambre 2</i></td> <td align="center">252</td> <td align="center">137</td> </tr> <tr> <td><i>Chambre 3</i></td> <td align="center">252</td> <td align="center">204</td> </tr> <tr> <td><i>entrée</i></td> <td align="center">252</td> <td align="center">133</td> </tr> </tbody> </table>	situation	Hauteur	largeur	<i>Chambre 1</i>	252	204	<i>Chambre 2</i>	252	137	<i>Chambre 3</i>	252	204	<i>entrée</i>	252	133	/08
situation	Hauteur	largeur																		
<i>Chambre 1</i>	252	204																		
<i>Chambre 2</i>	252	137																		
<i>Chambre 3</i>	252	204																		
<i>entrée</i>	252	133																		
	<p>11-Etablir l'ordre chronologique pour la pose des portes coulissantes des placards.</p>	Dossier ressources Page 19/19	La méthode de pose respecte un ordre chronologique	<p>1 - <i>tracer la position du rail haut</i> 2 - <i>le visser au plafond</i> 3 - <i>repérer la position du rail bas, le visser au sol</i> 4 - <i>positionner les portes</i> 5 - <i>régler les portes</i></p>	/10															
	<p>12- lors de la pose du placard Indiquer la valeur du retrait du rail bas par rapport au bandeau du rail haut</p>	Dossier ressources Page 19/19	La valeur est exacte exprimée en mm	La valeur de retrait est de : <i>21mm</i>	/02															

Base Nationale des Sujets d'Examens de l'enseignement professionnel
Réseau SCÉRÉN

Travail demandé	Ressources	Exigences	Réponses	Barème
-----------------	------------	-----------	----------	--------



3ème SITUATION : FABRIQUER UNE CLOISON BOIS, USINER DES BOIS

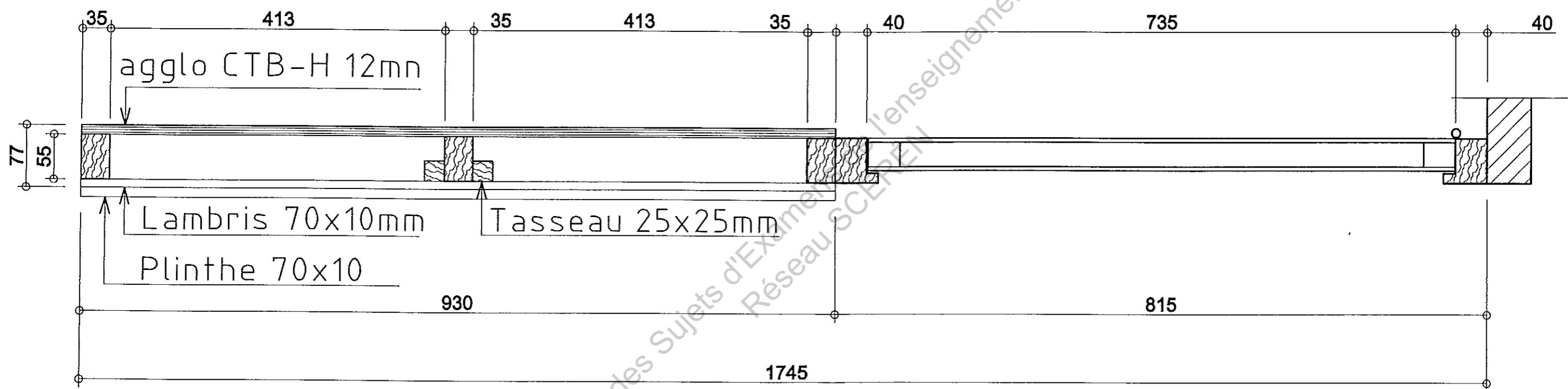
	<p>13 – Au rez de chaussée, dans la partie vestiaire vous devez fabriquer la cloison bois qui séparera celui-ci de la salle de bain. Vous devez usiner à l'atelier la feuillure sur les montants et les traverses du bâti dormant qui recevra la porte. Pour cela vous allez utiliser un porte outil à fixation mécanique sur lequel il est inscrit les données suivantes :</p> <p>160 30/60 HW MEC</p> <p>a) - Indiquer la signification de ces données</p>	<p>Dossier ressources Pages 16/19</p>	<p>La référence est exacte</p>	<p>Explication :</p> <p>160 : <i>diamètre de l'outil 160mm</i></p> <p>MEC : <i>amenage mécanique</i></p> <p>HW : <i>qualité de l'acier HW carbure de tungstène</i></p>	<p>/06</p>
	<p>b) - indiquer la vitesse de rotation que vous afficherez sur votre toupie</p>	<p>Dossier ressources Lecture sur l'abaque Page 16/19</p>	<p>La vitesse est exacte</p>	<p>La vitesse sera de : <i>5000 ou 5500 tr/ min</i></p>	<p>/04</p>
	<p>c) - Indiquer les précautions et les sécurités que vous allez prendre pour l'usinage de ces feuillures</p>		<p>L'usinage est effectué en toute sécurité</p>	<ul style="list-style-type: none"> - <i>Positionner des servantes en entrée et sortie de machine</i> - <i>Positionner l'entraîneur</i> - <i>Adapter la vitesse de rotation au diamètre de l'outil</i> - <i>Adapter la vitesse d'amenage</i> - <i>Allumer l'aspiration</i> 	<p>/10</p>

	Travail demandé	Ressources	Exigences	Réponses	Barème
	<p>14- afin de préparer la cloison on vous demande de :</p> <p>a) dessiner la coupe verticale AA. Echelle 1/2</p> <p>b) Dessiner la coupe horizontale BB Echelle 1/5</p> <p>c) Indiquer toutes les côtes nécessaires à la fabrication de cette cloison.</p>	<p>Dossier technique</p> <p>+</p> <p>Les assemblages et toutes les informations manquantes sont laissés à votre initiative</p>	<p>Les coupes sont claires, précises est exploitables, avec les côtes nécessaire à la fabrication</p>	<p>Compléter la partie pré imprimée sur les documents : 08/09 pour la coupe AA 09/09 pour la coupe BB</p>	<p>/50</p>

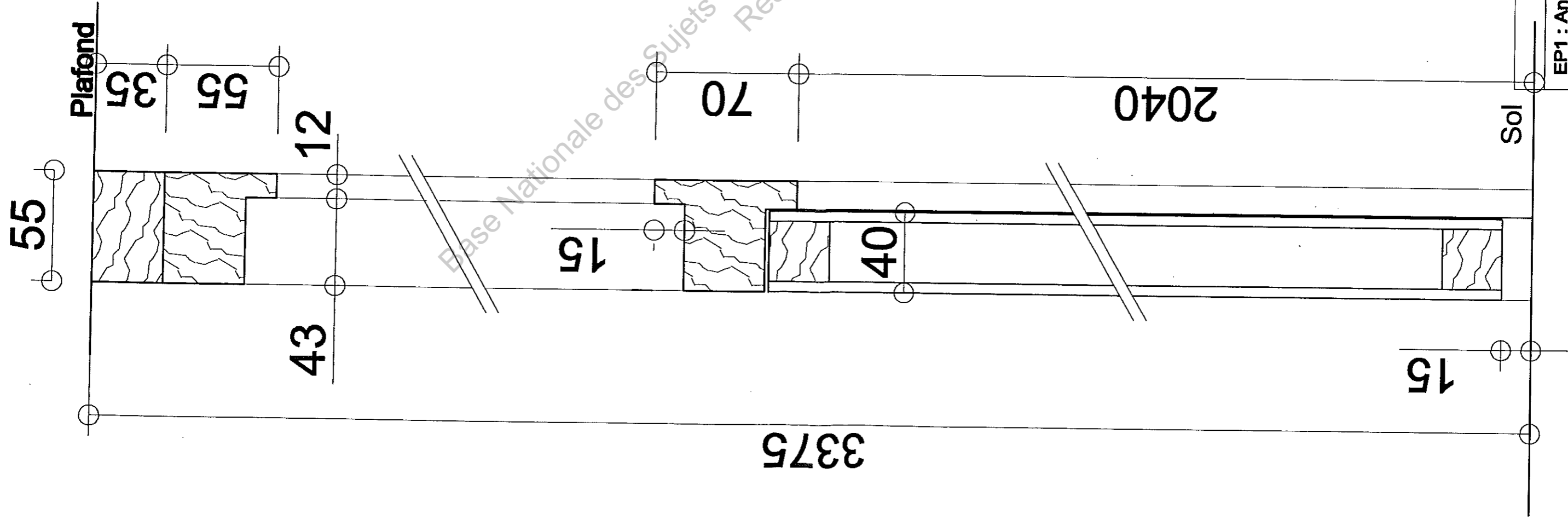
Base Nationale des Sujets d'Examens de l'enseignement professionnel
Réseau SCÉRÉN

Coupe horizontale BB

Ech: 1/5



CAP MENUISIER INSTALLATEUR	Session 2010
EP1 : Analyse d'une situation professionnelle / Dossier sujet	8/9



Coupe verticale AA

Ech: 1/2

Base Nationale des Sujets d'Examens de l'enseignement professionnel
Réseau SCÉRÉN

CAP MENUISIER INSTALLATEUR	Séssion 2010
EP1 : Analyse d'une situation professionnelle / Dossier sujet	9/9