



SERVICES CULTURE ÉDITIONS
RESSOURCES POUR
L'ÉDUCATION NATIONALE

**Ce document a été numérisé par le CRDP de Caen pour la
Base Nationale des Sujets d'Examens de l'enseignement
professionnel**

Sept

N° candidat :

Certificat d'Aptitude Professionnelle Menuisier Installateur

Epreuve EP2 « Installation d'ouvrages de menuiserie, agencement et revêtement »

DOSSIER SUJET

| | PAGES | BAREMES |
|---|--------|---------|
| Présentation du projet de réaménagement | 2/7 | |
| TP n°1 Pose d'un Bloc porte | 3 /7 | /40 |
| TP n°2 : Pose d'un coffre | 4 /7 | /40 |
| TP n°3 : Pose d'un meuble | 5-7 /7 | /80 |

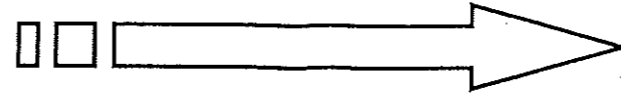
| | |
|----------|------|
| TOTAL | /160 |
| NOTE /20 | /20 |

| | | | | |
|--|---------------|------------------|---------------|--------------------|
| Groupement inter académique II | | Session : | | |
| Examen et spécialité : CAP MENUISIER INSTALLATEUR | | | | |
| Intitulé de l'épreuve : EP2 : Installation d'ouvrages de menuiserie, agencement et revêtement. | | | | |
| Type : | Date et heure | Durée : | Coefficient : | N° de page / total |
| DOSSIER SUJET | | 14 Heures | 8 | 1/7 |

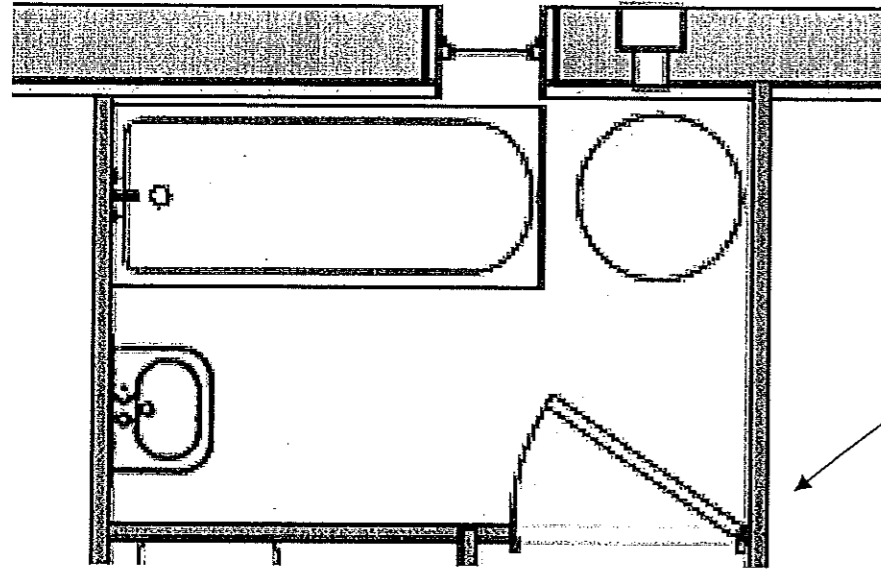
Base Nationale des Sujets d'Examens de l'Enseignement Professionnel
Réseau Scérén

REAMENAGEMENT PARTIEL DE LA SALLE DE BAIN

ETAT INITIAL



ETAT FINAL



TP1

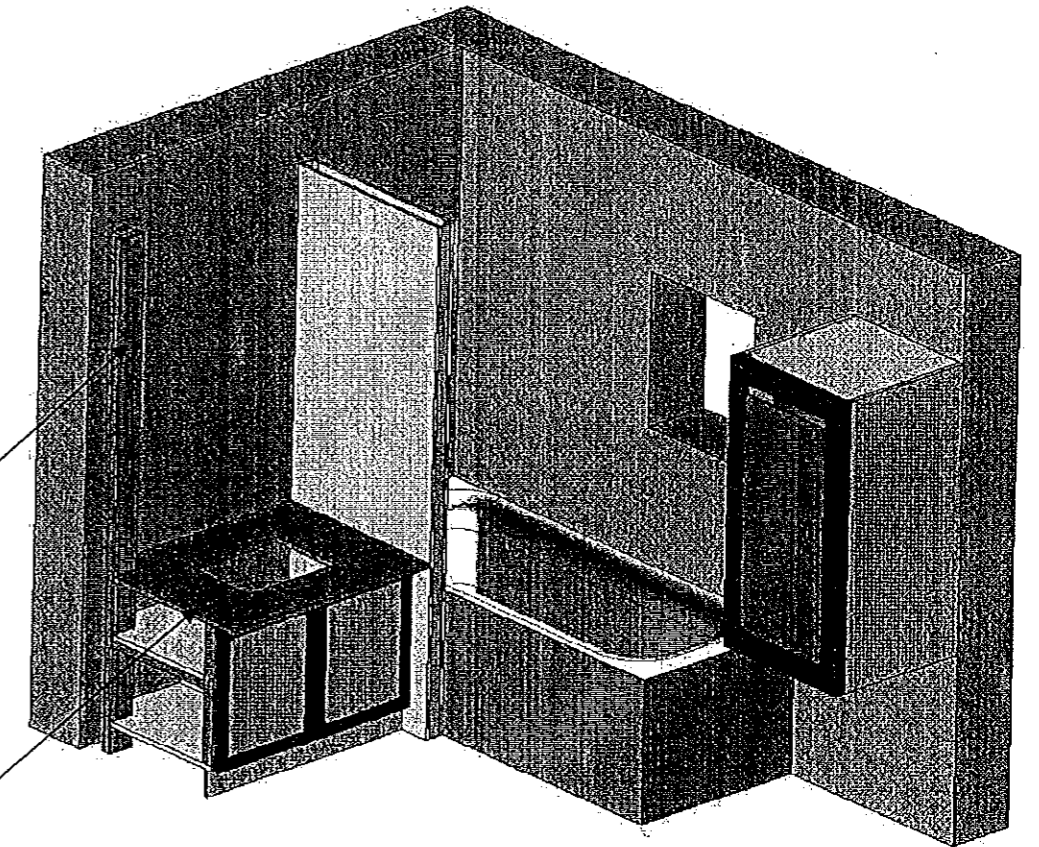
- Mise et maintien en position définitif d'un bloc porte isoplane suivant support.

TP2

- Installation d'un coffre cachant un tuyau d'évacuation.

TP3

- Installation d'un meuble salle de bain.
- Préparation de l'évidement pour la vasque.
- Mise en place des portes.
- Etanchéisation de l'ensemble.



CAP MENUISIER INSTALLATEUR

EP2: Installation d'ouvrages de menuiserie, d'agencement et revêtement

2/7

TP 1 : Pose d'un bloc porte

Dossier travail

Situation de travail :

Votre entreprise doit réaliser la pose d'un bloc porte isoplane dans la salle de bain de plusieurs appartements d'un immeuble.

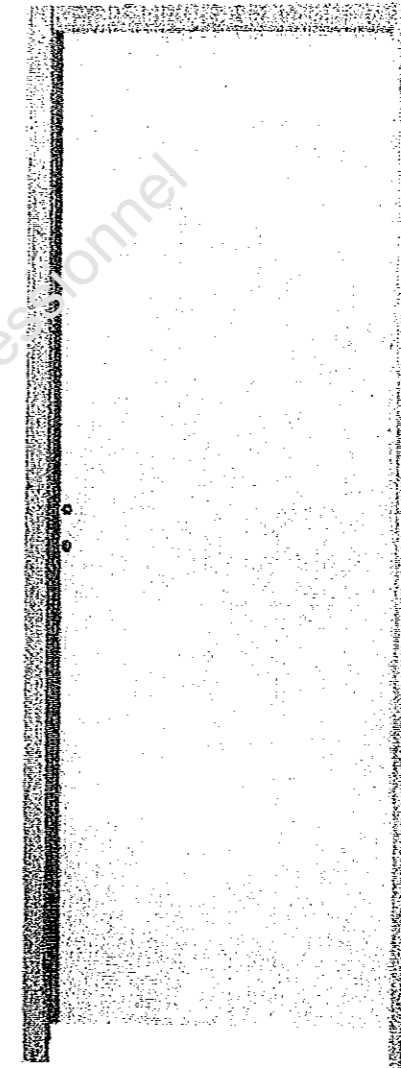
On demande :

Respecter le sens d'ouverture du bloc porte (Voir plan) page 2/7.

Mettre en position le bloc porte en respectant un jeu de 5 mm sous la porte.

Fixer l'huissérie coté support existant.

Choisir le mode de fixation approprié au support.



| | | | | | | |
|---------------|-----|---------------------------------------|-----------------|------------|---------|-----------|
| 1 | 2 | Bloc porte isoplane DP | Huissérie sapin | 204 | 73 | 40 |
| 2 | 4 | Patte à scellement | Acier | 100 ou 120 | | |
| | | où | | | | |
| 3 | 4 | Chevilles à vis | Nylon | 90 | | ∅ 8 |
| | | où | | | | |
| 4 | 4 | Chevilles à expansion | Métalliques | L 36 | | ∅ 5 |
| | | Avec vis à métaux TF | | L 70 | | ∅ 5 |
| REPERE | NB. | DESIGNATION | MATIERE | LONGUEUR | LARGEUR | EPAISSEUR |
| Ensemble : | | BLOC PORTE ISOPLANE - HUISSERIE SAPIN | | | | |
| Désignation : | | | | | | |

| | |
|--|-----|
| CAP MENUISIER INSTALLATEUR | |
| EP2: Installation d'ouvrages de menuiserie, d'agencement et revêtement | 3/7 |

TP 2 : Pose d'un coffre cache tuyau

Dossier travail

Situation de travail :

Votre entreprise doit réaliser la pose d'un coffre cache tuyau dans la salle de bain de l'appartement.

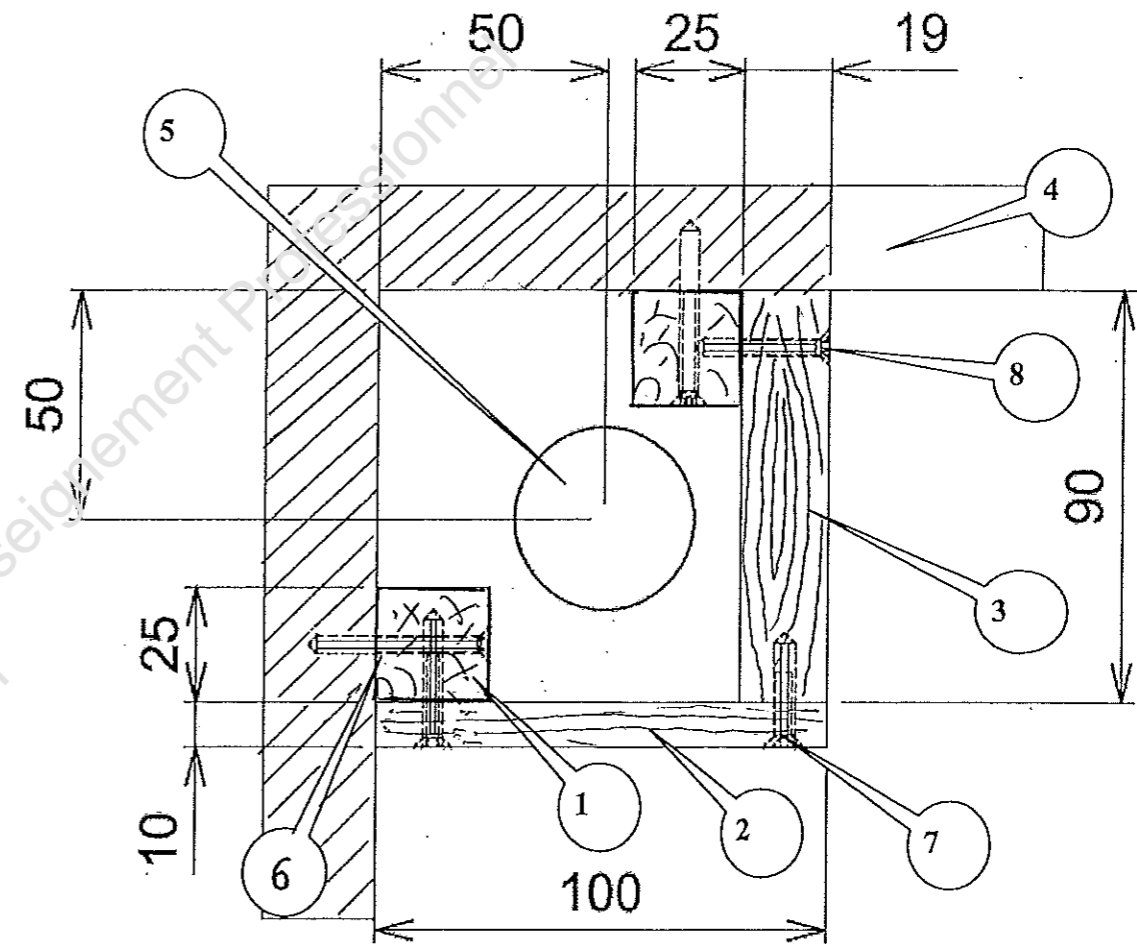
Le travail consiste à fixer les différents éléments de l'ouvrage.

Cette pose s'effectuera sur tasseaux fixés au mur avec fixation adaptée.

On demande :

Fixer les tasseaux au support. (Voir plan).

Ajuster, visser la façade et le coté sur les tasseaux.



| | | | | | | |
|---------------|-----|-----------------------|---------------|----------|---------|-----------|
| 1 | 2 | Tasseaux | pin | 2100 | 25 | 25 |
| 2 | 1 | Façade Caisson | contre-plaqué | 2100 | 100 | 10 |
| 3 | 1 | Coté Caisson | contre-plaqué | 2100 | 90 | 19 |
| 4 | 1 | Mur | | 2100 | 160 | 25 |
| 5 | 1 | Tuyau | PVC | 2100 | | Ø40 |
| 6 | 10 | Chevilles à expansion | Acier | L33 | | Ø4 |
| | 10 | Avec vis à métaux TF | | L60 | | Ø4 |
| 7 | 10 | vis à bois cruciforme | acier | L25 | | Ø4 |
| 8 | 5 | vis à bois cruciforme | acier | L30 | | Ø4 |
| REPÈRE | NB. | DESIGNATION | MATIERE | LONGUEUR | LARGEUR | EPAISSEUR |
| Ensemble : | | COFFRE CACHE TUYAU | | | | |
| Designation : | | | | | | |

| | |
|--|-----|
| CAP MENUISIER INSTALLATEUR | |
| EP2: Installation d'ouvrages de menuiserie, d'agencement et revêtement | 4/7 |

TP 3 : Pose du meuble

Dossier travail

Situation de travail :

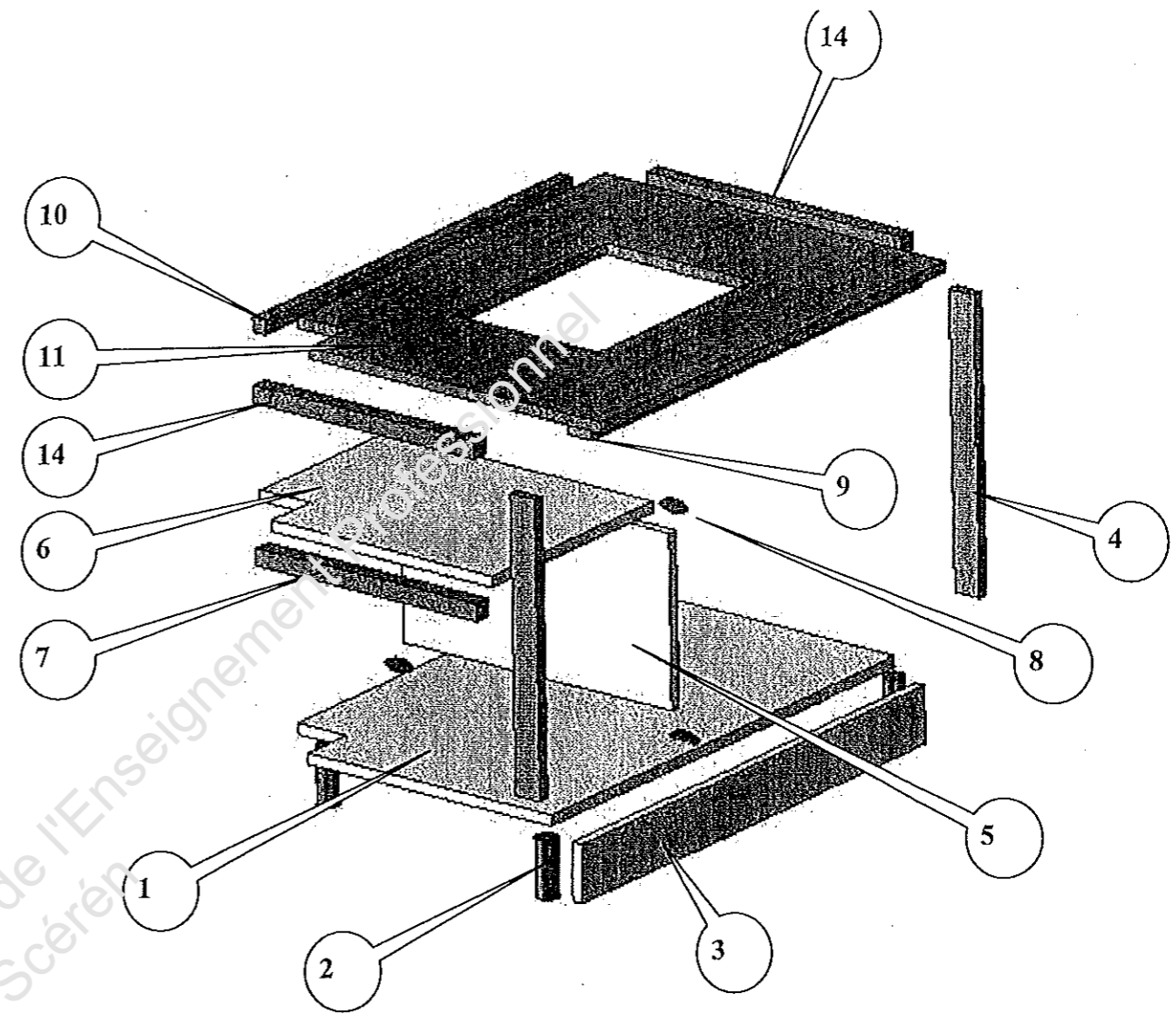
Votre entreprise doit réaliser la pose d'un meuble dans la salle de bain d'un appartement

Le travail consiste à ajuster, trainer, entailler et fixer les différents éléments de l'ouvrage.

Cette pose s'effectuera sur le support mural et sur la cloison en OSB 12 mm.

On demande :

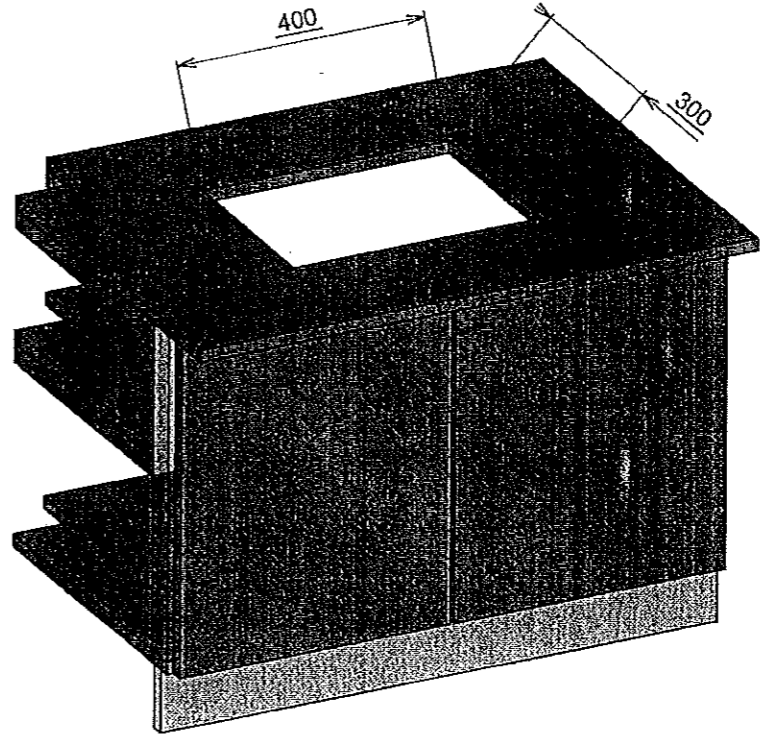
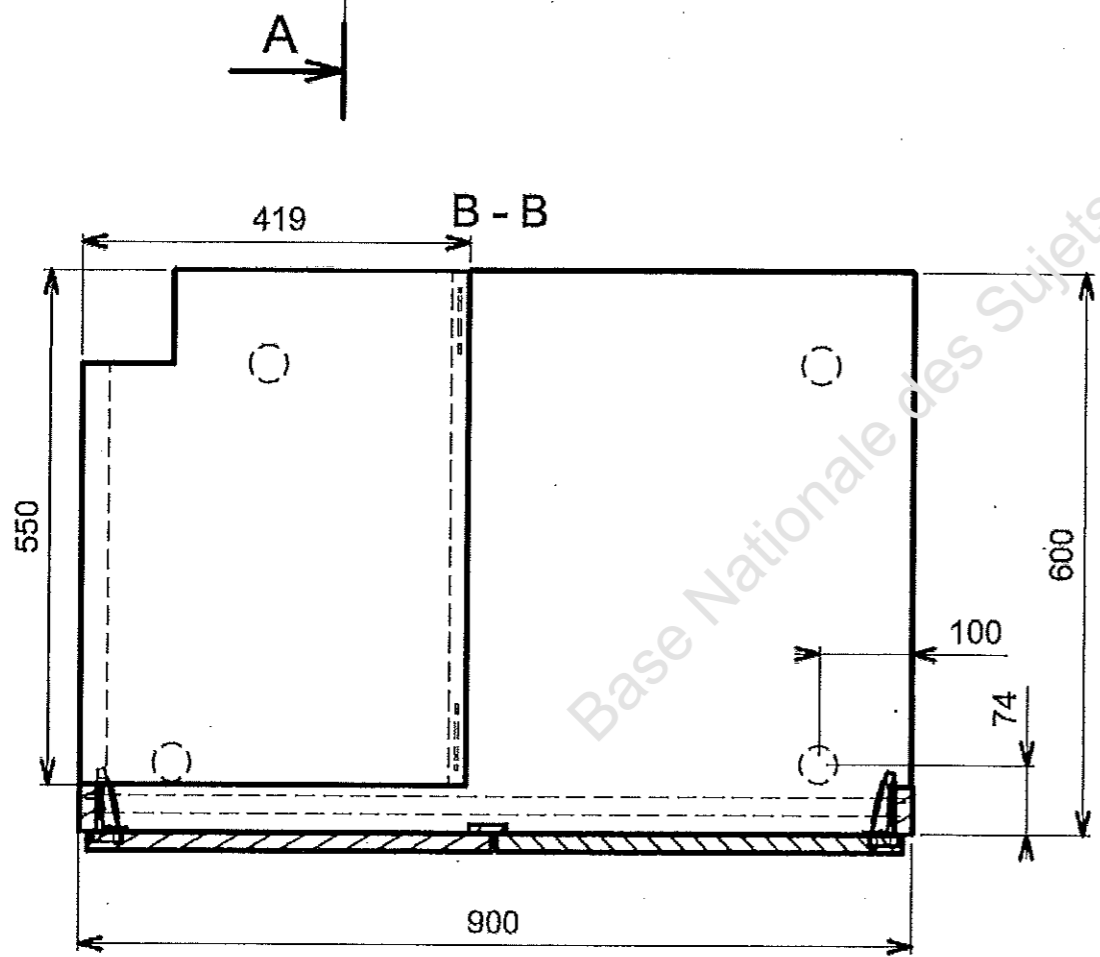
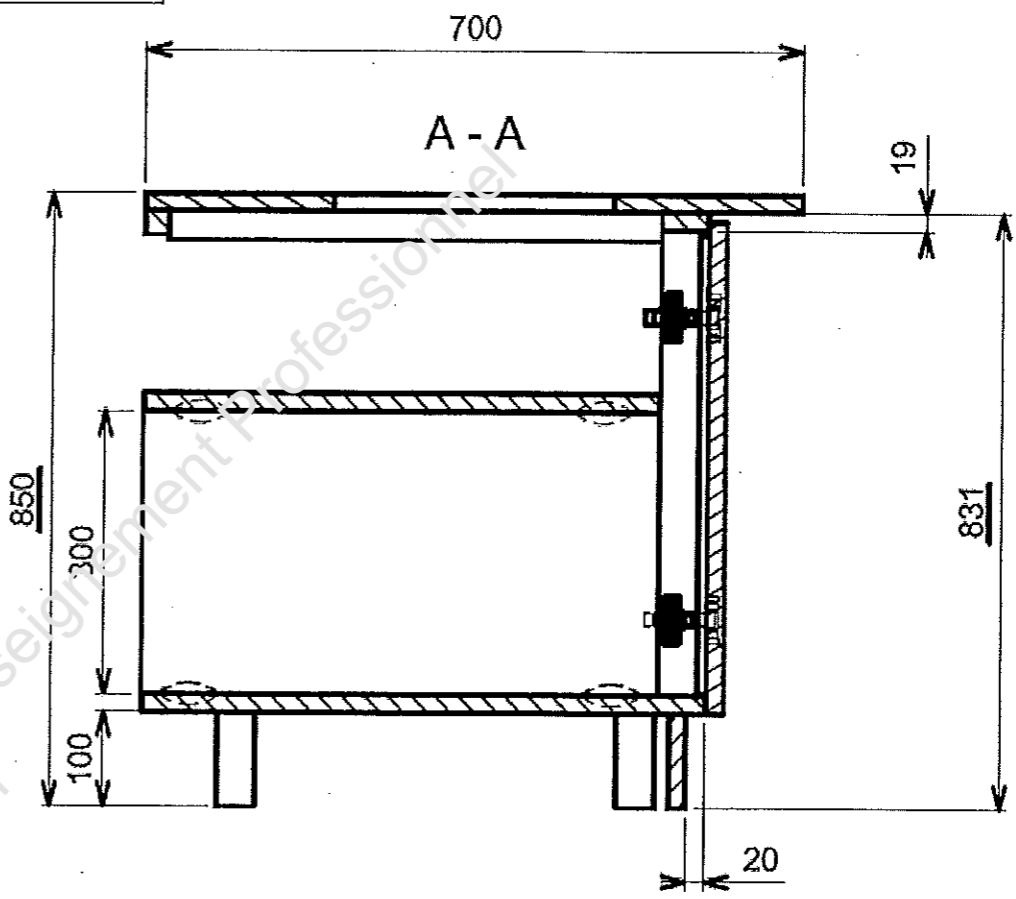
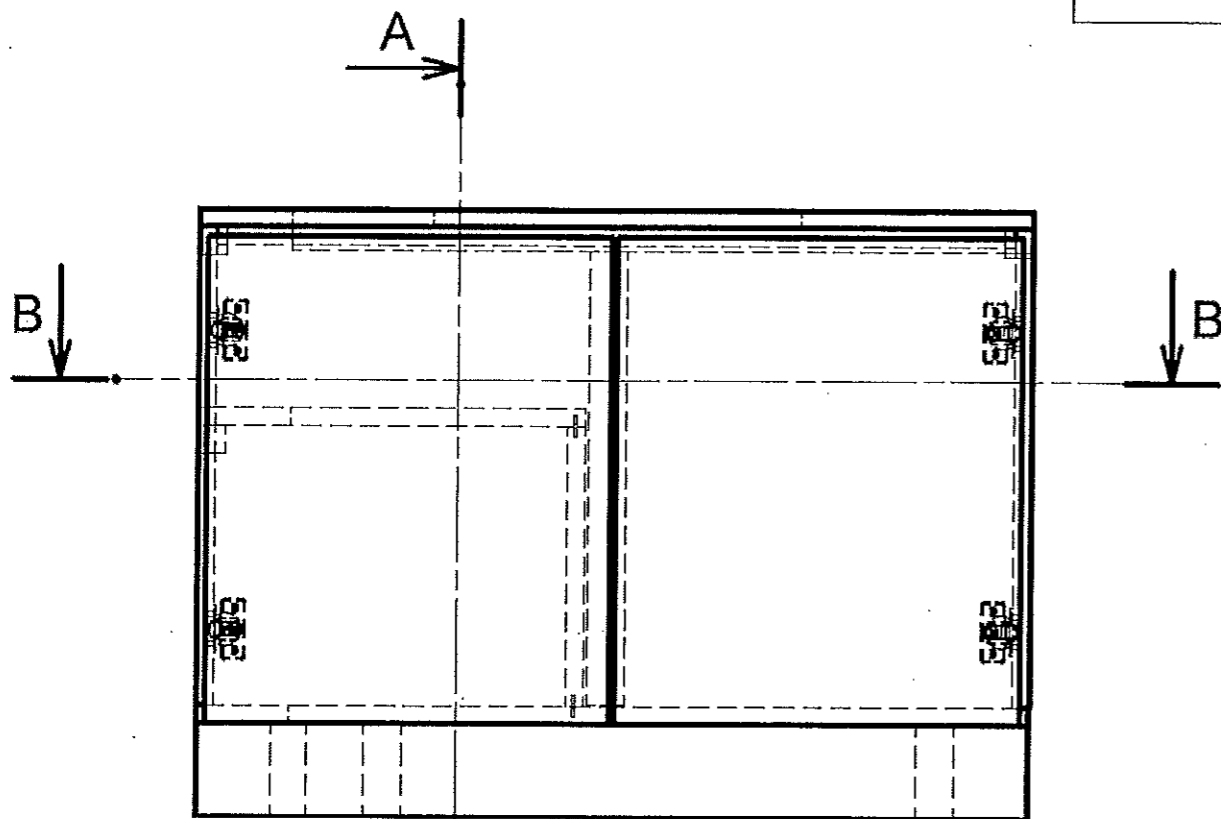
- D'ajuster, d'entailler le fond, de positionner les pieds, de fixer l'ensemble.
- (voir plan)
- D'ajuster et de fixer la plinthe
- De caler et de fixer les montants de rives
- De positionner la séparation verticale.
- D'ajuster, d'entailler l'emplacement du coffre, et de fixer l'étagère.
- De fixer la traverse haute.
- De fixer le tasseau de maintien du plan de travail.
- D'ajuster, d'entailler, l'emplacement de la vasque et de fixer le plan de travail.
- D'installer les charnières sur les portes et de les installer les portes.
- De visser la battue si jeu supérieur à 2 mm
- De fixer deux boutons de porte. A l'initiative du candidat



| | | | | | | |
|-----------------|----|-------------------------|------------------|--------------|------------|---------|
| 1 | 1 | Fond | mélaminé | 930 | 600 | 19 |
| 2 | 4 | Pied réglables | acier inoxydable | Ref PR100x40 | | |
| 3 | 1 | Plinthe | mélaminé | 930 | 100 | 19 |
| 4 | 2 | Montants de rives | contre-plaqué | 712 | 80 | 19 |
| 5 | 1 | Séparation verticale | mélaminé | 550 | 300 | 19 |
| 6 | 1 | Etagere | mélaminé | 550 | 419 | 19 |
| 7 | 1 | Tasseau Etagere | pin | 450 | 25 | 25 |
| 8 | 4 | lamello L56x123 | hêtre | - | - | - |
| 9 | 1 | Traverse Haute | contre-plaqué | 930 | 80 | 19 |
| 10 | 1 | Tasseau Plan de travail | pin | 930 | 25 | 25 |
| 11 | 1 | Plan de travail | mélaminé | 930 | 700 | 19 |
| 14 | 2 | Tasseaux de retour | pin | 450 | 25 | 25 |
| REP | NB | DÉSIGNATION | MATIÈRE | LONG finie | LARG finie | ÉP fini |
| Ensemble : | | CLOISON SALLE DE BAIN | | | | |
| Sous Ensemble : | | | | | | |

| | |
|--|-----|
| CAP MENUISIER INSTALLATEUR | |
| EP2: Installation d'ouvrages de menuiserie, d'agencement et revêtement | 5/7 |

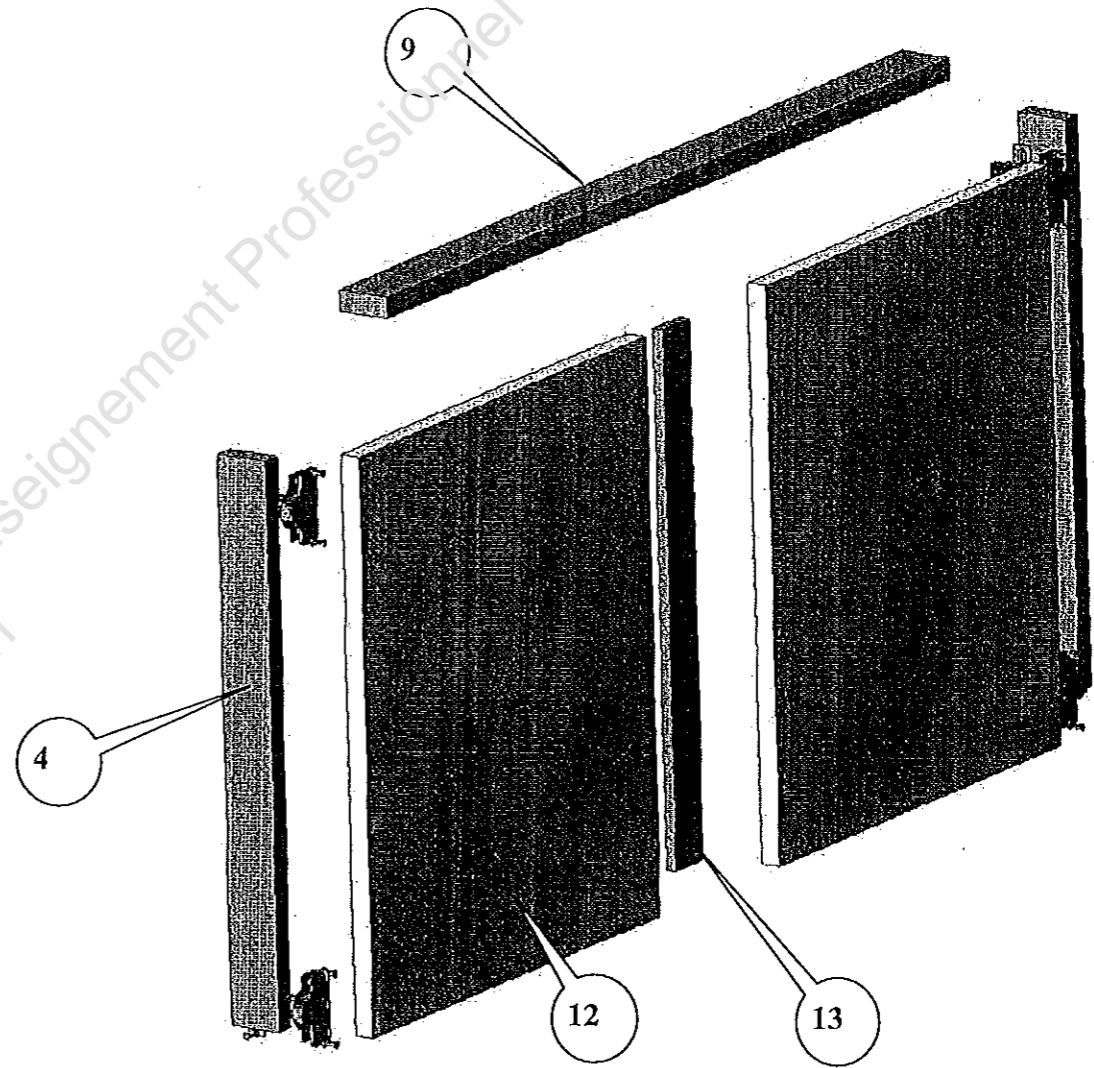
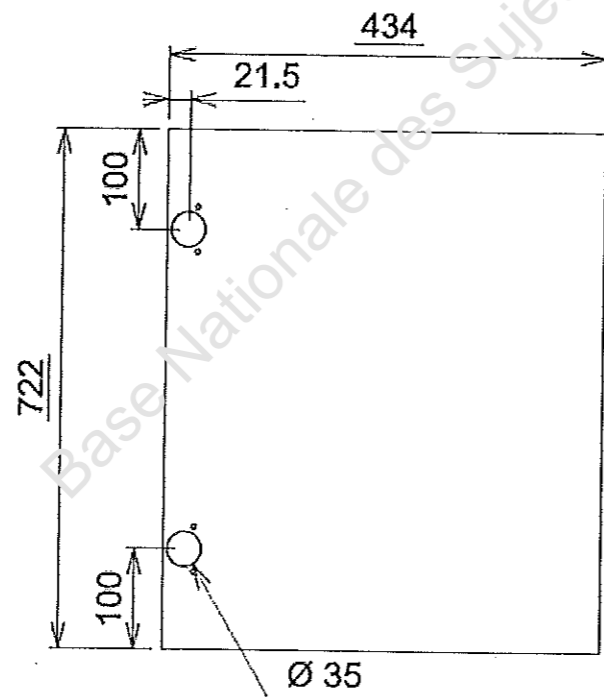
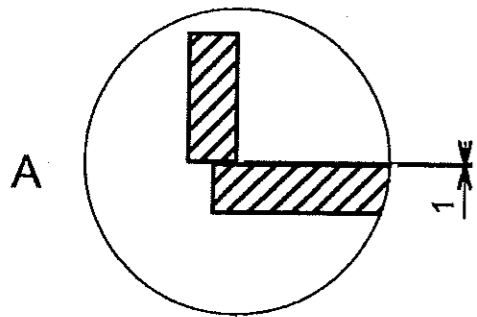
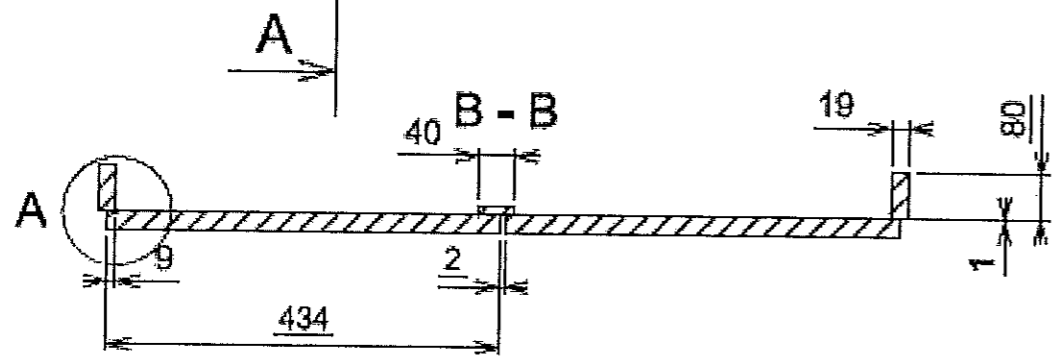
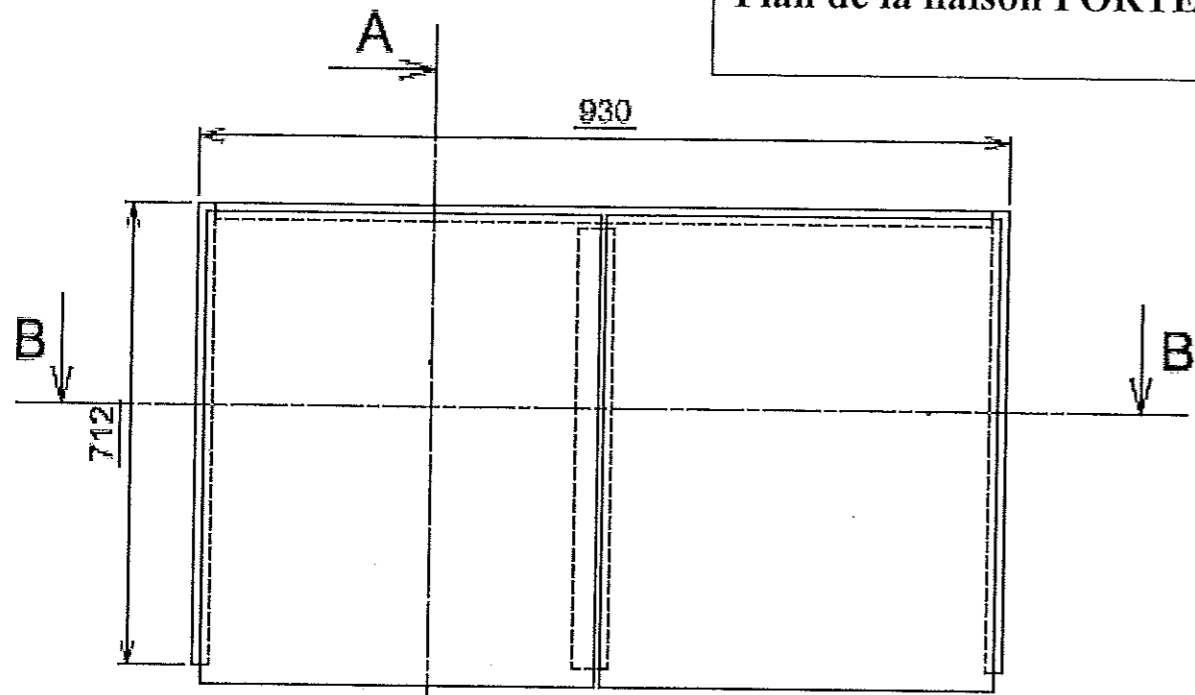
Plan du MEUBLE SALLE DE BAIN



Echelle 1/10

| | |
|--|-----|
| CAP MENUISIER INSTALLATEUR | |
| EP2: Installation d'ouvrages de menuiserie, d'agencement et revêtement | 6/7 |

Plan de la liaison PORTES – MONTANTS DE RIVES du meuble salle de bain



| | | | | | | | |
|-----------------|-----|----------------------|---------------|----------|---------|-----------|--|
| 4 | 2 | Montants de rives | contre-plaqué | 712 | 80 | 19 | |
| 9 | 1 | Traverse Haute | contre-plaqué | 930 | 80 | 19 | |
| 12 | 2 | Portes | MDF | 722 | 434 | 19 | |
| 13 | 1 | Battue | contre-plaqué | 686 | 40 | 10 | |
| REP | NB. | DESIGNATION | MATIERE | LONGUEUR | LARGEUR | EPAISSEUR | |
| Ensemble : | | MEUBLE SALLE DE BAIN | | | | | |
| Sous Ensemble : | | FACADE | | | | | |

| | | |
|--|--|-----|
| CAP MENUISIER INSTALLATEUR | | |
| EP2: Installation d'ouvrages de menuiserie, d'agencement et revêtement | | 7/7 |