



SERVICES CULTURE ÉDITIONS
RESSOURCES POUR
L'ÉDUCATION NATIONALE

**Ce document a été numérisé par le CRDP de Lille pour la
Base Nationale des Sujets d'Examens de l'enseignement professionnel**

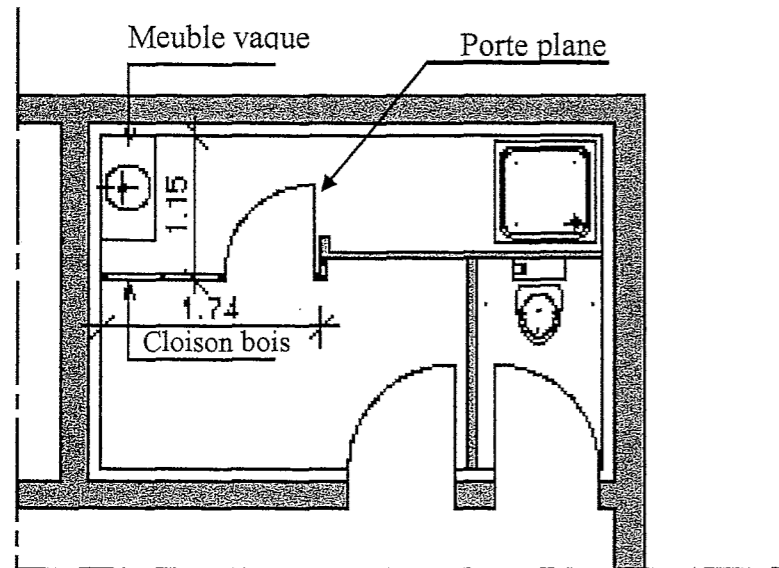
Ce fichier numérique ne peut être reproduit, représenté, adapté ou traduit sans autorisation.

CERTIFICAT D'APTITUDE PROFESSIONNELLE
MENUISIER INSTALLATEUR

Epreuve EP2

« Installation d'ouvrages de menuiserie, agencement et revêtement »

DOSSIER SUJET



SITUATIONS PROFESSIONNELLES		PAGES	BAREMES
1	MONTER ET POSER UN MEUBLE VASQUE	2-3 /8	/35
2	ASSEMBLER ET POSER UNE CLOISON BOIS, POSER DU REVETEMENT	3-7 /8	/32
3	AJUSTER ET FERRER UNE PORTE PLANE ALVEOLAIRE	4-7 /8	/33
4	ORGANISER SON POSTE DE TRAVAIL, APPLIQUER LES REGLES DE SECURITE	5-8 /8	/20
		TOTAL	/120
		NOTE / 20	/20

Base Nationale des Sujets d'Examens de l'enseignement professionnel
Réseau SCÉREN

Code examen : 500 23442	CAP MENUISIER INSTALLATEUR	SESSION 2010
EP2 – Installation d'ouvrages de menuiserie, agencement et revêtement		
Durée : 14 heures	Coefficient : 8	Page 1/8

DESCRIPTIF DES TRAVAUX A EFFECTUER :

Situation :

Un client vous demande de lui aménager un coin salle de bain dans le vestiaire de son atelier.

Caractéristique de l'aménagement

Activité N° 1 : Monter et poser un meuble vasque d'angle

La façade elle est composée :

- D'un cadre dormant en pin maritime
- De deux portes en médium
- D'une façade de faux tiroir
- D'une plinthe

Le coté du meuble est composé :

- D'un panneau médium
- D'une plinthe

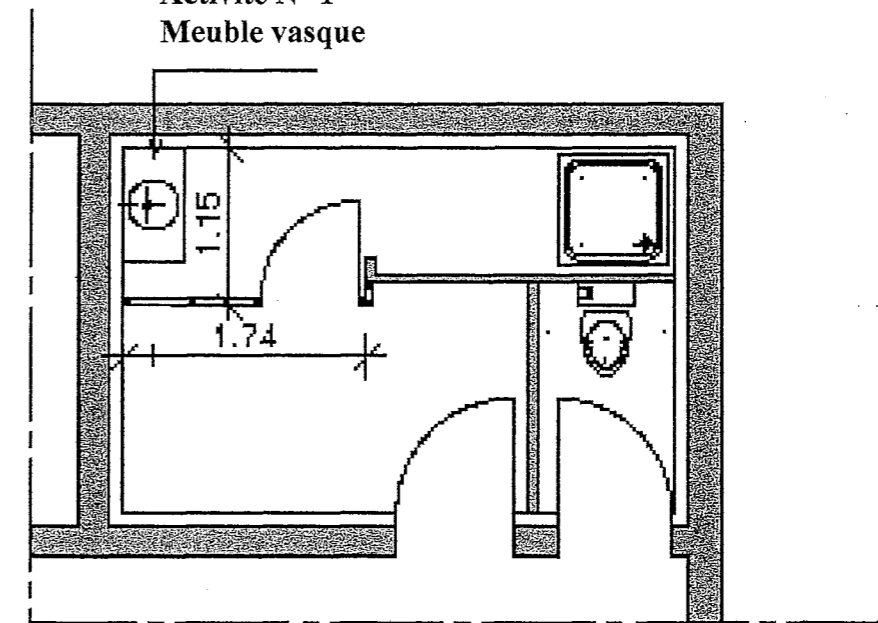
Le dessus du meuble est composé :

- D'un panneau aggloméré post formé de 38mm d'épaisseur

Feuille de débit activité N°1

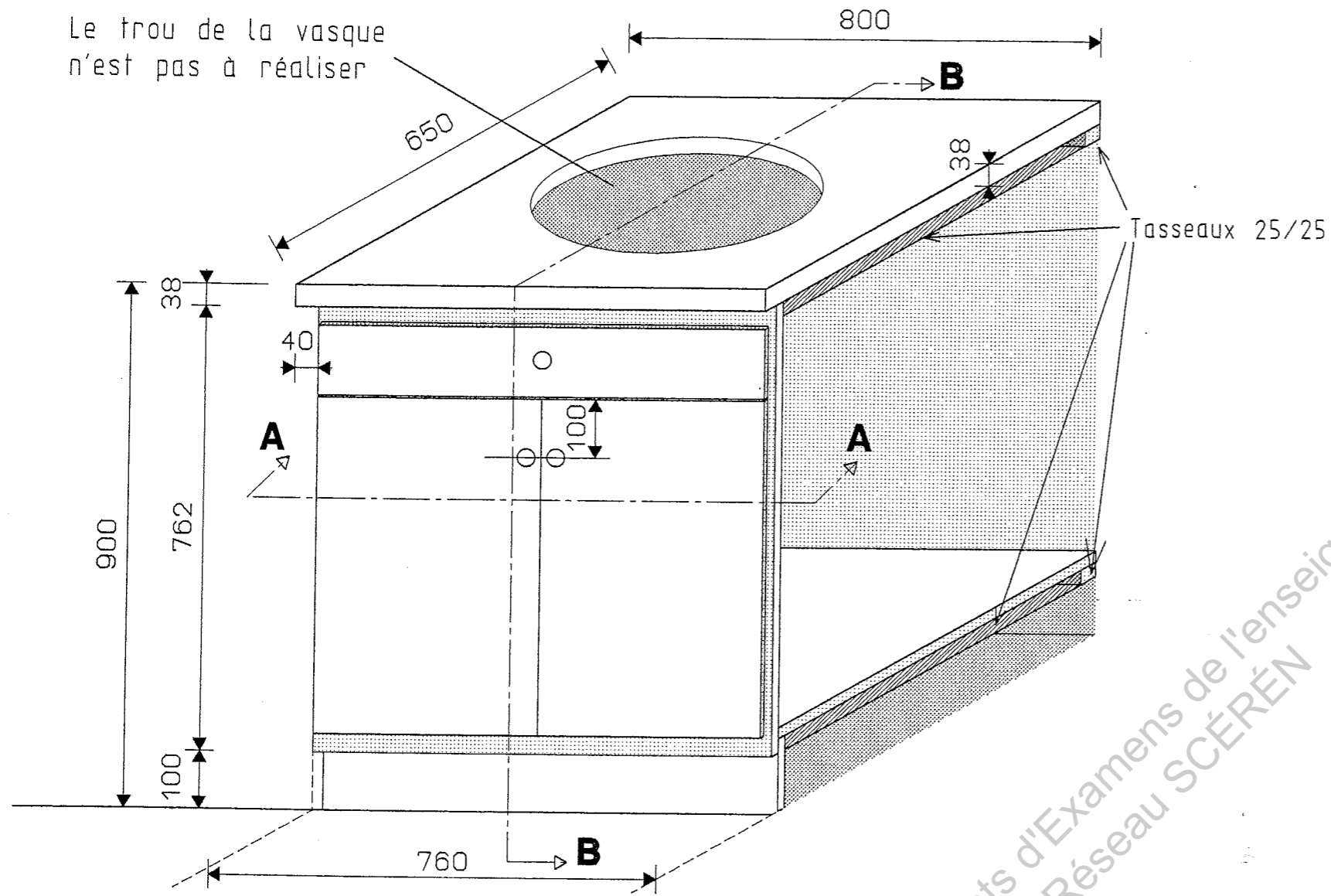
Désignation	Nbr	Longueur	Largeur	épaisseur	Matière	observations
Montant	1	810	50	27	pin	
Montant	1	810	50	27	pin	Avec feuillure
Traverse	2	810	50	27	pin	
côté	1	762	640	19	MDF	Recouper largeur
plinthe	1	790	131	15	pin	
plinthe	1	630	131	15	pin	
porte	2	573	345	19	MDF	
Façade de tiroir	1	693	120	19	MDF	
fond	1	781	623	19	Méla miné	A recouper
dessus	1	800	650	38	post formé	
Chant stratifié	1	830	45	0.5	stratifié	
Chant plat	1	900	30	6	pin	
tasseaux	3	800	25	25	pin	
tasseaux	3	650	25	25	pin	

Activité N° 1
Meuble vasque

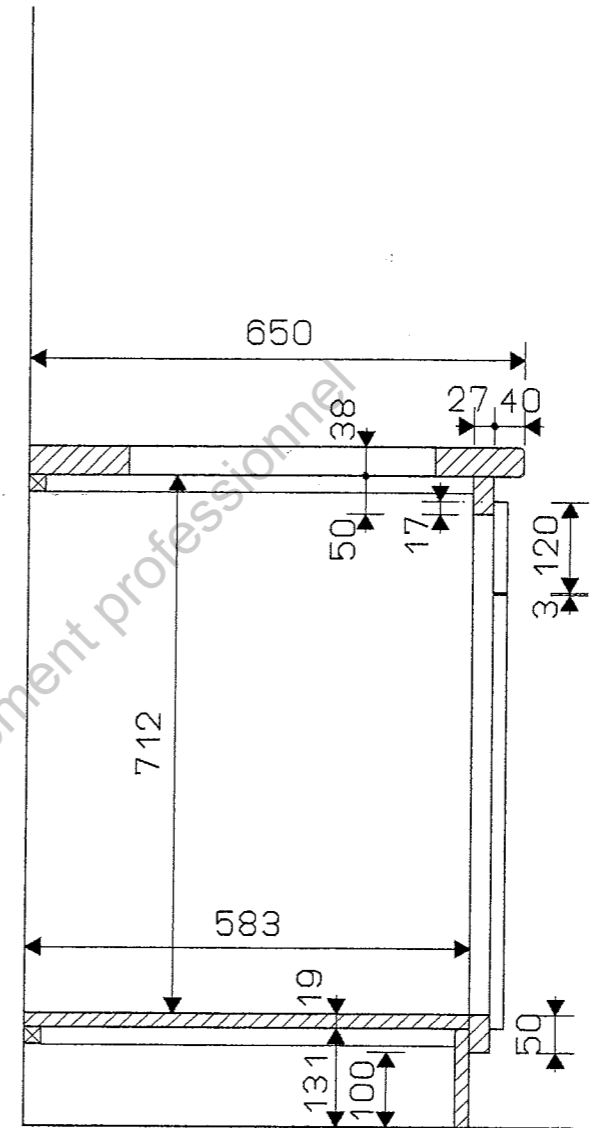


CAP MENUISIER INSTALLATEUR	
EP2: Installation d'ouvrages de menuiserie, agencement et revêtement	
	2/8

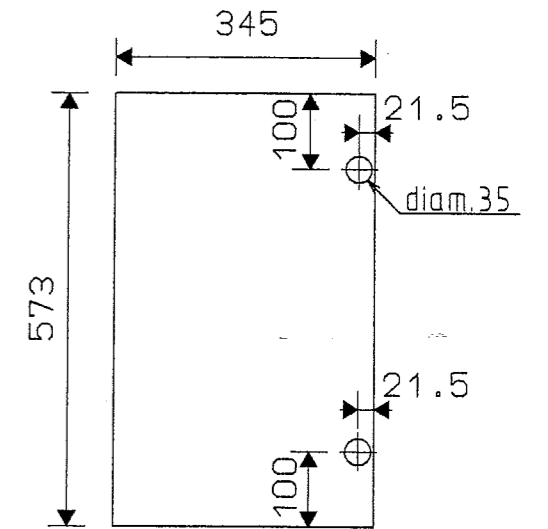
Le trou de la vasque n'est pas à réaliser



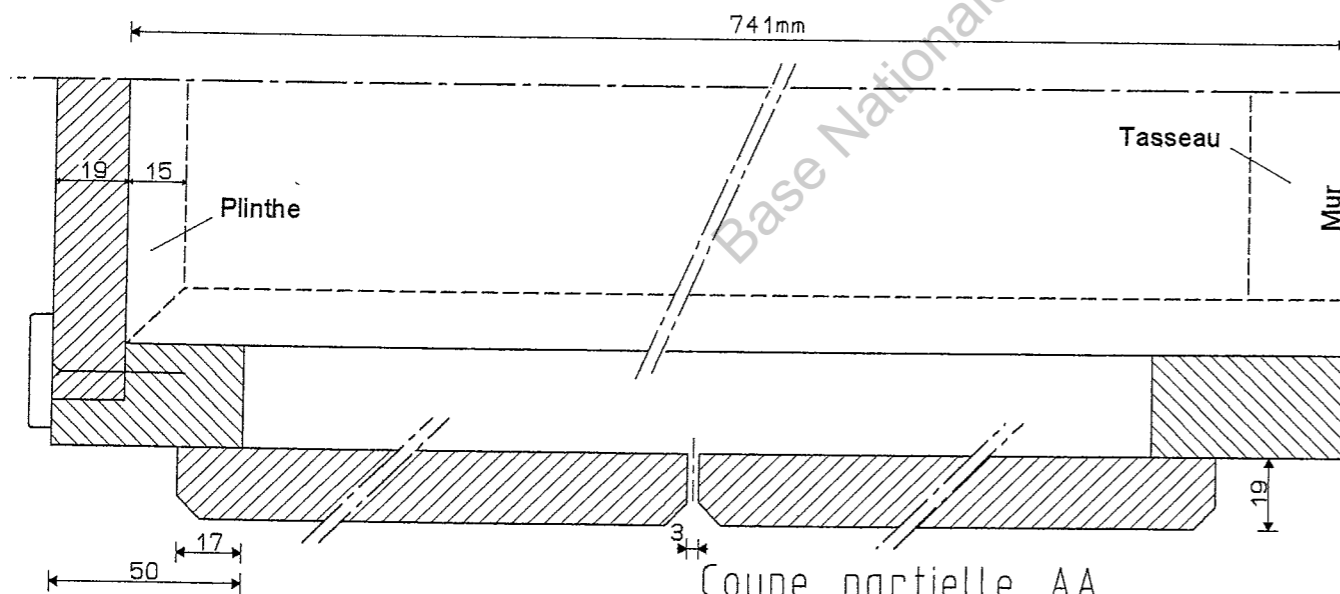
Vue en perspective du Meuble
Ech.: 1/10°



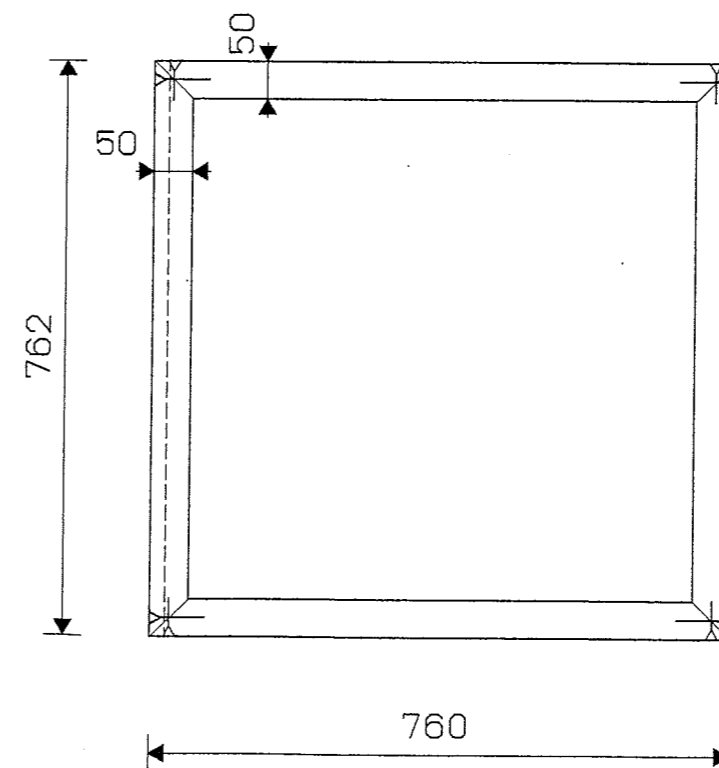
Coupe BB
Ech.: 1/10°



Vue intérieure de la Porte
Ech.: 1/10°



Coupe partielle AA
Ech.: 1/20°



Cadre
Ech.: 1/10°

NOTA

Toutes les côtes
sont en millimètres

Activité N°2 : Monter et assembler une cloison bois, poser du revêtement.

La cloison est composée :

- De montants et traverses en épicéa, assemblées par vissage.
- D'un cadre d'hubriserie.
- La cloison bois et le cadre dormant seront vissés aux cloisons BA13 et dans le sol, voir plan d'implantation page 1/8

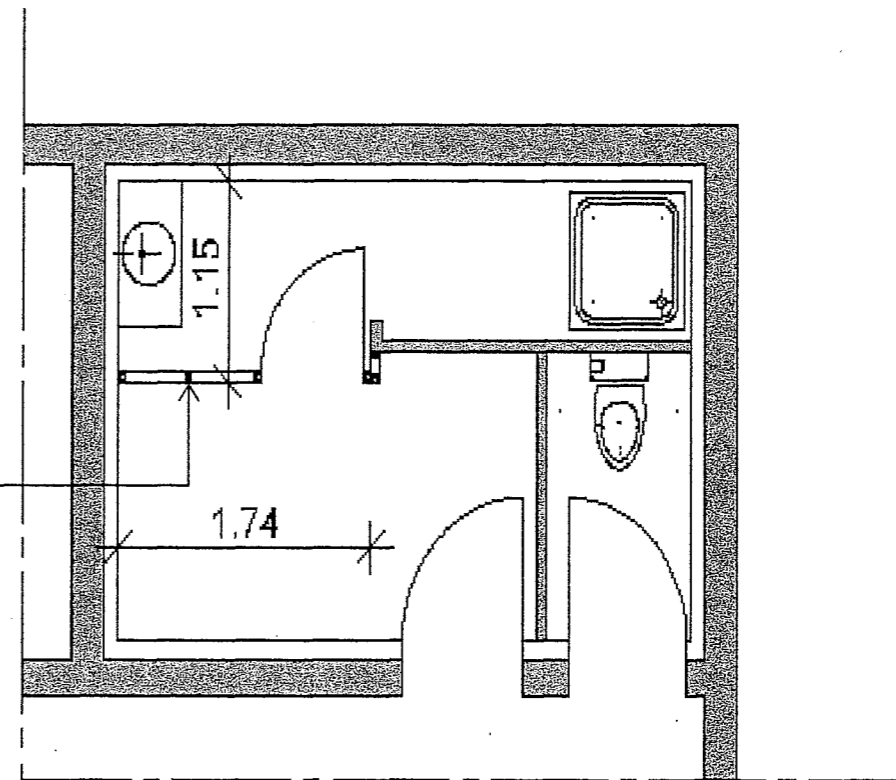
Le revêtement est composé :

- De lames de lambris en pin maritime posées en fougère côté extérieur de la salle de Bain.
- D'un panneau de particules CTBH 12mm côté intérieur de la salle de bain, (celui – ci lui-ci ne sera pas posé).

Feuille de débit activité N°2

Désignation	Nbr	Longueur	Largeur	épaisseur	Matière	observations
Montant cloison	3	2350	55	35	pin	
Traverse haute, basse	2	980	55	35	pin	
Lisse haute	1	1800	55	35	pin	
étrésillon	2	460	55	35	pin	
Tasseau	2	1200	25	25	pin	
Montant bâti dormant	2	2400	55	55	pin	feuillure
Traverse haute bâti	1	800	55	55	pin	feuillure
Traverse inter	1	800	70	55	pin	feuillure
plinthe	1	980	70	10	pin	
lambris	8	2000	70	10	pin	

**Activité N° 2
Poser une cloison bois**



Activité N°3 : Ajuster et ferrer une porte plane alvéolaire

- L'ajustage devra permettre un bon fonctionnement
- Le ferrage se fera par 3 paumelles entaillées.
- La fermeture sera assurée par une serrure à condamnation, et par la pose d'un ensemble poignée.

L'organisation de votre poste travail et l'application des consignes de sécurité seront évaluées sur la durée de l'épreuve par les surveillants.

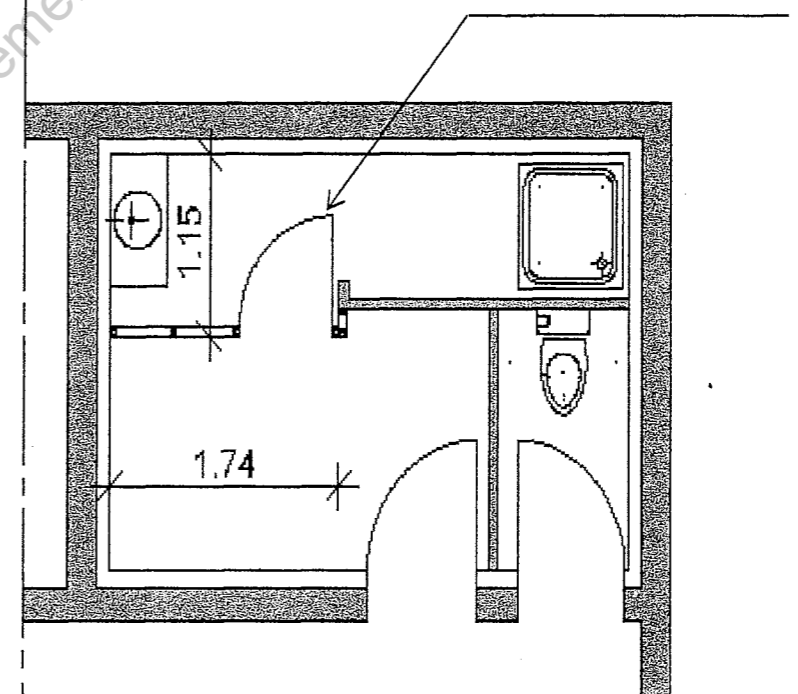
- Toutes les machines traditionnelles d'atelier et machines portatives sont autorisées pour l'ensemble de l'épreuve.
- Les boîtes de vis sont mises à votre disposition, à vous de choisir la longueur et le nombre de vis en fonction de vos besoins.
- Toutes les côtes ou informations manquantes sont laissées à votre initiative.

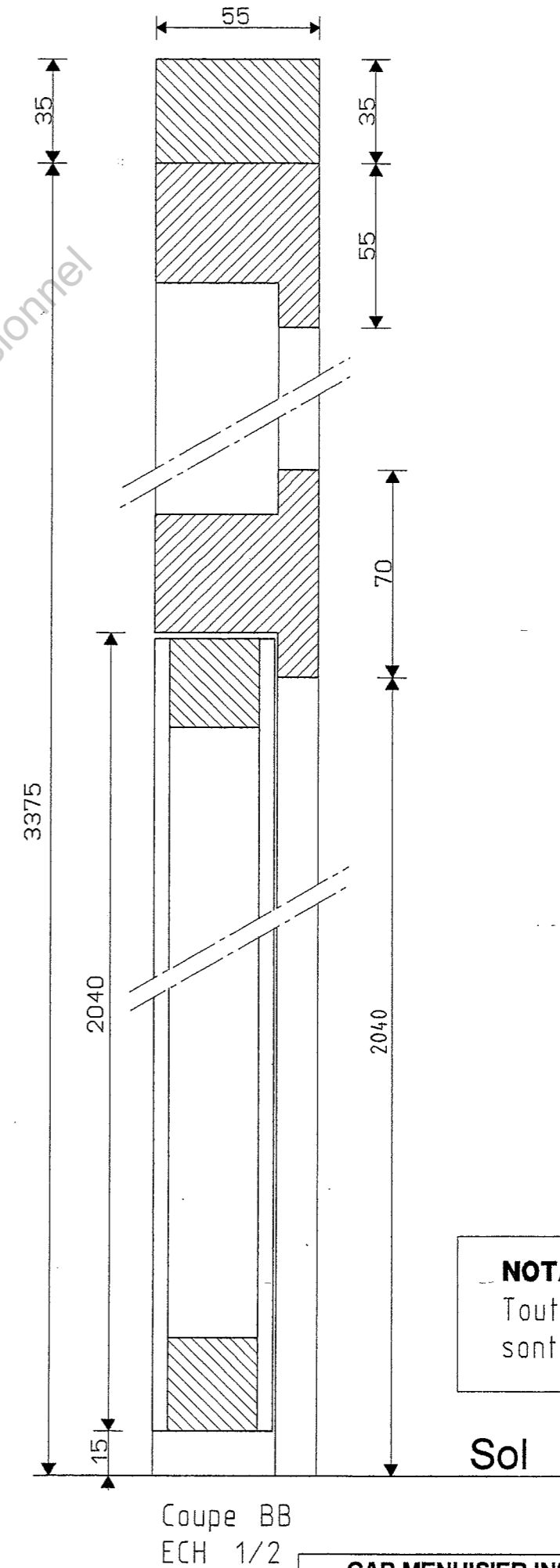
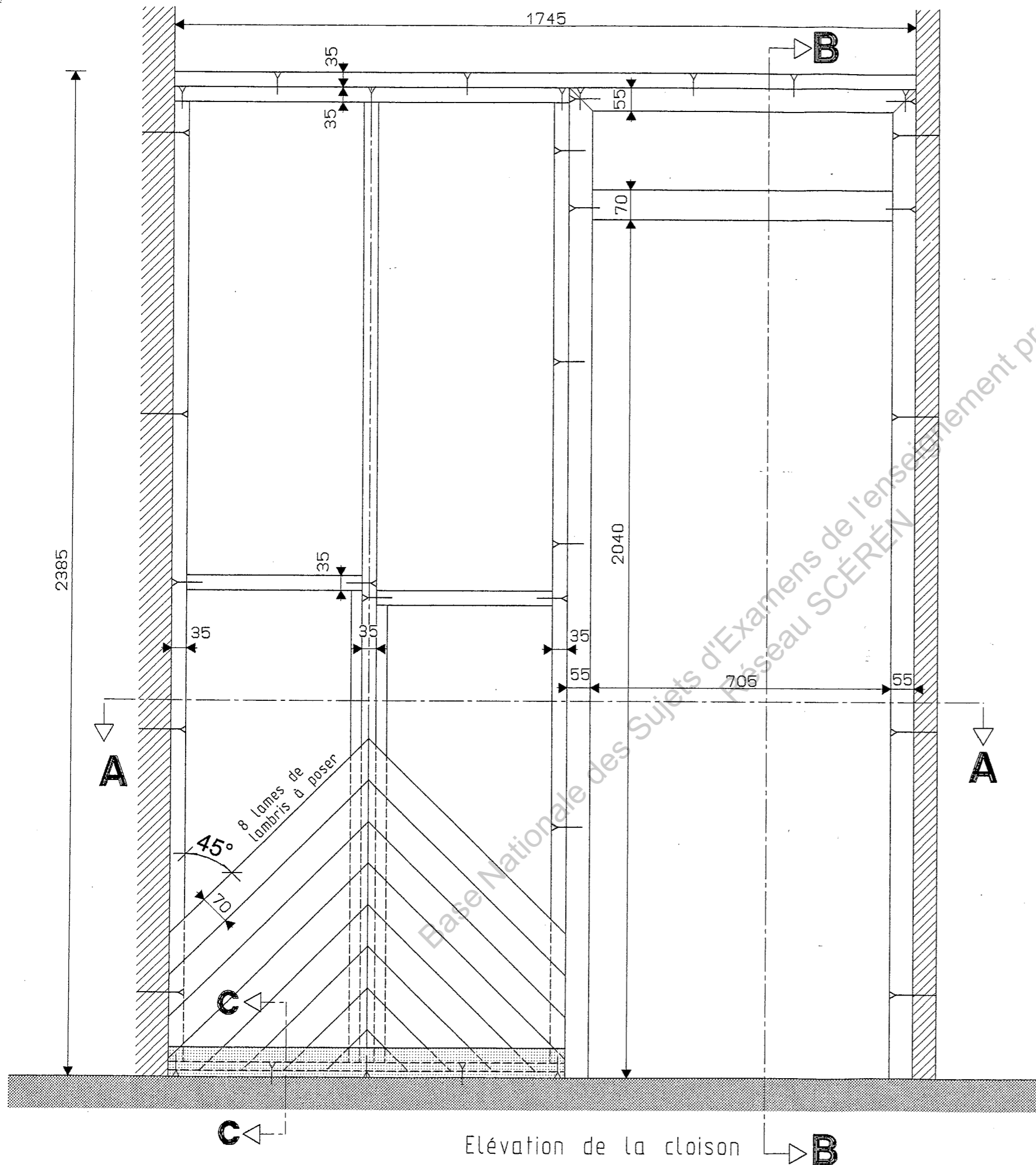
Feuille de débit activité N°3

Désignation	Nbr	Longueur	Largeur	épaisseur	Matière	observations
Porte alvéolaire	1	2040	730	40		pré peinte

Désignation	Nbr	matière	observations
paumelle	3	acier	110 x 55
Serrure + gâche	1		A condamnation
Ensemble poignée	1		A condamnation

Activité N° 3
Ferrer une porte

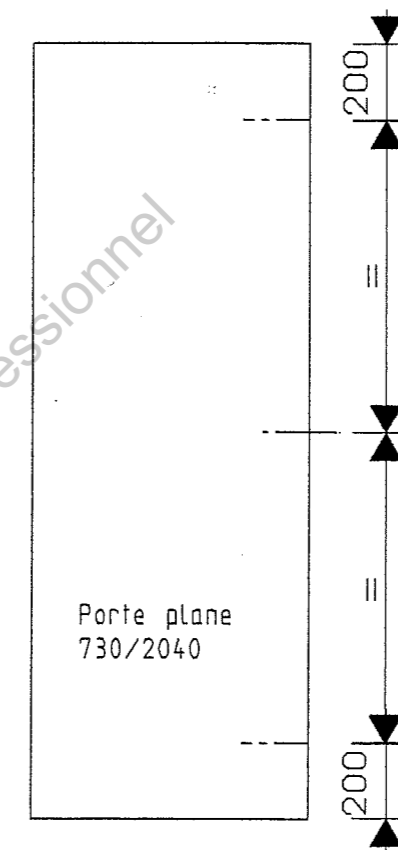




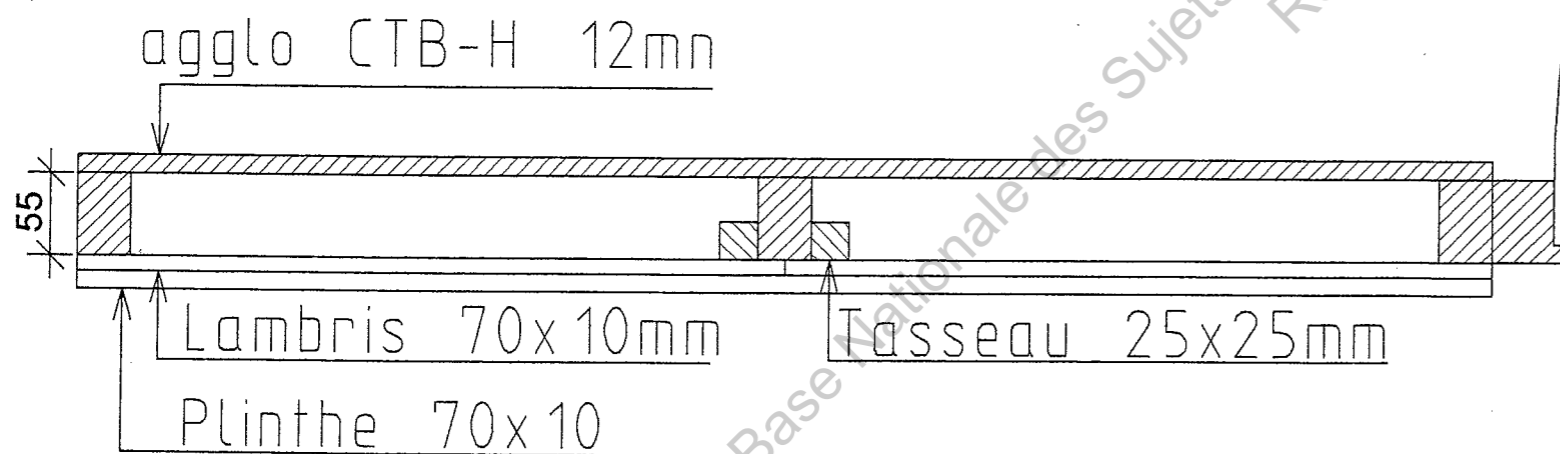
NOTA
Toutes les côtes
sont en millimètres



Coupe CC - ECH 1/5



Position de l'axe des paumelles



Coupe AA - ECH 1/5

NOTA

Toutes les côtes sont en millimètres

GRILLE D'EVALUATION

TRAVAIL DEMANDE	RESSOURCES	CRITERES D'EVALUATIONS	BAREME	
Activité N°1 Monter et poser un meuble vasque	Situation Caractéristiques de l'aménagement Feuille de débit Fiche contrat Les panneaux débités Les bois corroyés La quincaillerie Le parc machines	La hauteur du plan de travail est respectée 900mm +/- 2mm	/2	
		Les dimensions du cadre sont respectées 762 x 760mm +/-2mm	/2	/8
		Le cadre est d'équerre	/2	
		les coupes sont jointives	/4	
		Le fond intérieur du meuble est ajusté en périphérie	/2	/4
		Le fond du meuble affleuré la traverse basse du cadre en façade	/2	
		Le jeu entre les portes et le faux tiroir est régulier (3mm +/- 1mm)		/4
		La position des quincailleries est respectée (boutons, charnières) (+- 2mm)		/5
		Le panneau du coté en MDF est ajusté le long du mur		/2
		Le chant stratifié du plan de travail est correctement collé et affleuré		/4
		L'aspect général du meuble est propre, la finition est à peindre	/6	
			35	
Activité N°2 Monter et assembler une cloison bois, poser du revêtement	Les panneaux débités Les bois corroyés La quincaillerie Le parc machines	La hauteur de la cloison est respectée 2385mm (-3mm)	/4	
		L'aplomb de la cloison est conforme	/6	
		Les dimensions de l'huissierie sont respectées HNP 2040mm LNP 705mm	/8	
		Les coupes de l'huissierie sont ajustées	/4	
		Le lambris est correctement posé :		/10
		<ul style="list-style-type: none"> • Les coupes sur le montant intermédiaire sont ajustées (raccord) /8 • Le clouage des lames est discret /2 		
			32	
Activité N°3 Ajuster et ferrer une porte plane alvéolaire	Les bois corroyés La quincaillerie Le parc machines	La porte est correctement ajustée dans le bâti dormant :		
		<ul style="list-style-type: none"> • les jeux sont réguliers /3 • il n'y a pas de gauche /3 • le fonctionnement est correct /4 	/10	
		La position des paumelles est respectée	/6	
		L'entaillage est propre est précis :		/10
		<ul style="list-style-type: none"> • des paumelles /6 • de la têtère /2 • de la gâche /2 		
		La position et la répartition des vis est judicieuse sur l'ensemble de l'activité N°1 et N°2	/4	
La longueur des vis est bien choisie (démonter 6 vis au hasard sur l'ensemble des 3 activités)	/3			
			/33	
		Le poste de travail est bien organisé, l'utilisation des machines se fait en toute sécurité	/20	
		TOTAL	/120	
		TOTAL	/20	