



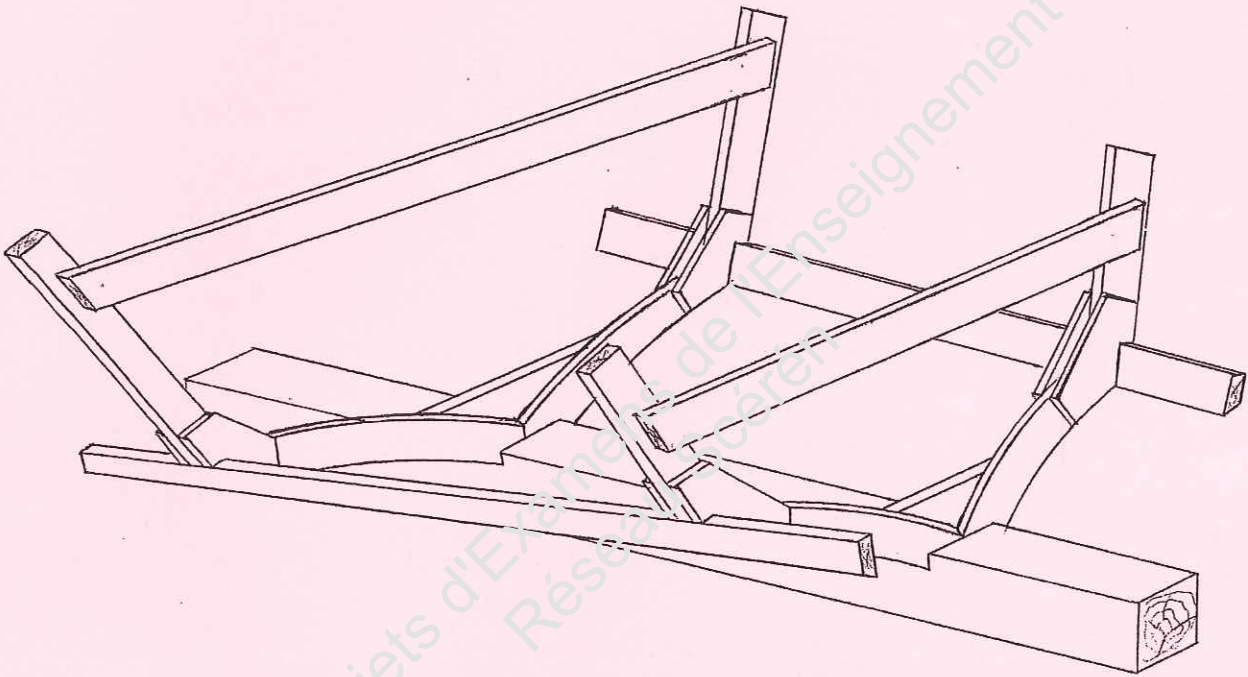
SERVICES CULTURE ÉDITIONS
RESSOURCES POUR
L'ÉDUCATION NATIONALE

**Ce document a été numérisé par le CRDP de Caen pour la
Base Nationale des Sujets d'Examens de l'enseignement
professionnel**

EP2 Réalisation d'un élément ou sous ensemble d'une construction navale

Unité UP2 - ponctuelle pratique

DOSSIER CORRIGE



SOMMAIRE

- Fiche contrat	Page 2 / 5
- Tableau de cotes et plan d'ensemble	Page 3 / 5
- Perspective de l'ensemble et nomenclature	Page 4 / 5
- Schéma représentant les goussets	Page 5 / 5

Mise en situation :

Vous travaillez dans un chantier naval et vous devez réaliser les couples C3 et C4 d'une vedette rapide en construction commandée par un client.

	Session 2010	Facultatif : code 05EG08		
Examen et spécialité CAP Charpentier de marine				
Intitulé de l'épreuve EP2 Réalisation d'un élément ou sous ensemble d'une construction navale				
Type DOSSIER CORRIGE	Facultatif : date et heure	Durée 14H00	Coefficient 8	N° de page / total 1 / 5

CORRIGE

Fiche contrat

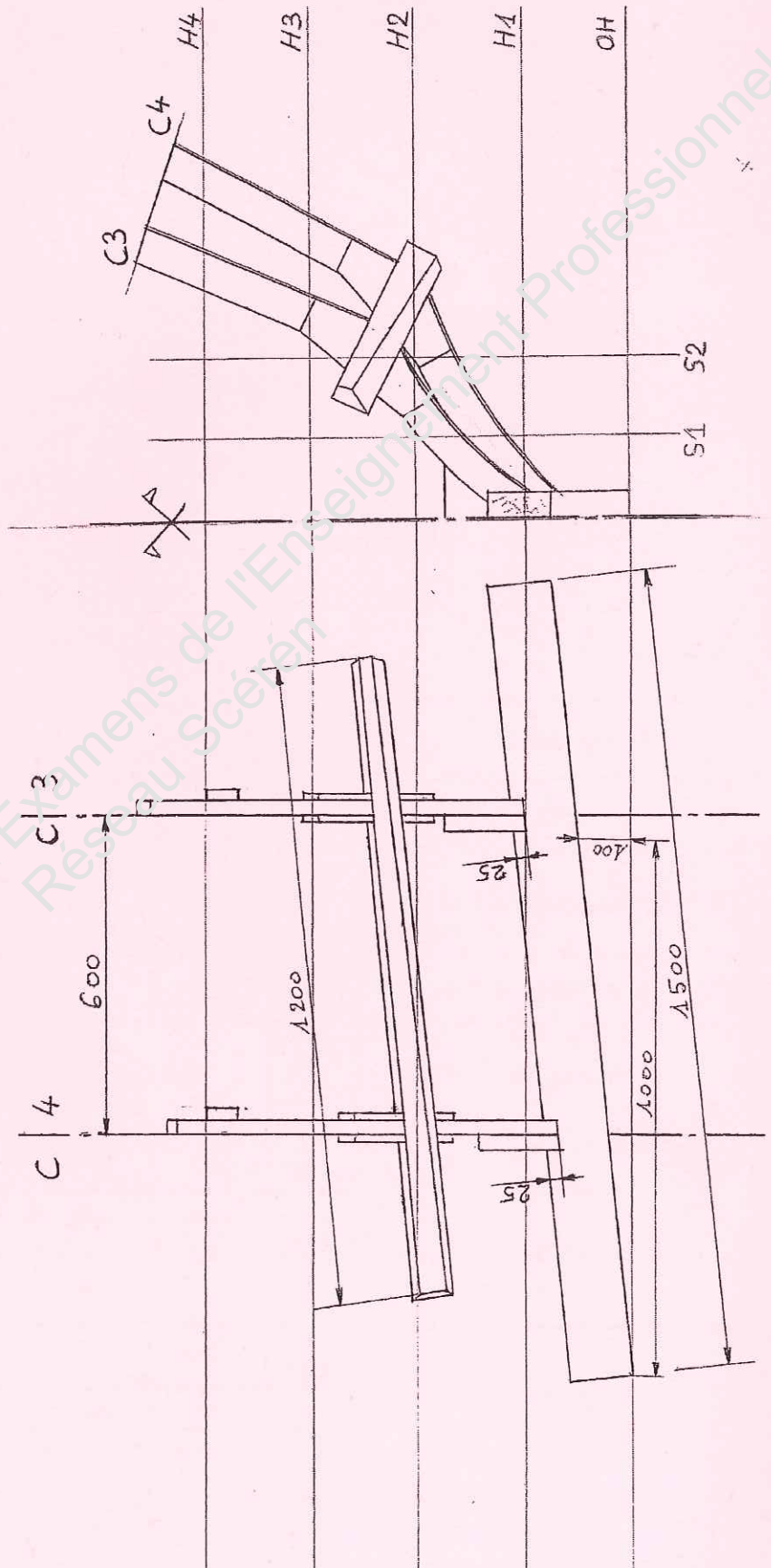
On donne	On demande	On exige	Barème
<ul style="list-style-type: none"> - La page de garde avec la pièce à réaliser. - Une fiche contrat page 2 / 6. - Un tableau de cotes et le plan de l'ensemble page 3 / 6. - Une perspective de l'ensemble avec ses détails page 4 / 6. - La nomenclature de la perspective page 5 / 6. - Le schéma des goussets page 6 / 6. - Un panneau de CtP de 3100 x 1530 x 8 mm. - Une règle de 3 m et une lisse d'1 m. 	1 - De tracé l'épure.	- La précision de l'épure +/- 1 mm.	... / 20 Pts
	2 - De réaliser les gabarits des allonges des fonds.	- La bonne correspondance avec l'épure.	... / 10 Pts
	3 - De calibrer les allonges des fonds.		
	4 - De débiter les éléments aux cotes : <ul style="list-style-type: none"> - Allonges des hauts. - Arangues. - Goussets. 	- Les dimensions sont corrects.	... / 10 Pts
	5 - D'assembler les couples C3 et C4.	- La précision des assemblages +/- 1 mm.	... / 15 Pts
	6 - De mettre aux cotes et de positionner la quille sur l'établi puis mettre en place les couples C3 et C4.	- Le bon positionnement des pièces.	... / 10 Pts
	7 - De réaliser les entailles des quilles d'angle.	- Le bon emplacement des entailles et leurs précision.	... / 10 Pts
	8 - De fixer les quilles d'angle et de réaliser leurs équerrages.	- Le bon positionnement et la planéité/régularité des équerrages.	... / 10 Pts
	9 - De réaliser chaque équerrage des allonges et des varangues.	- La planéité et la régularité des équerrages.	... / 10 Pts
	10 - D'assurer les opérations de finition.	- La disposition des vis et la qualité de la finition.	... / 5 Pts
Observations :		Total : ... / 100 pts Note : ... / 20	

CAP Charpentier de marine	Rappel codage 05EG08
EP2 Réalisation d'un élément ou sous ensemble d'une construction navale	2 / 5

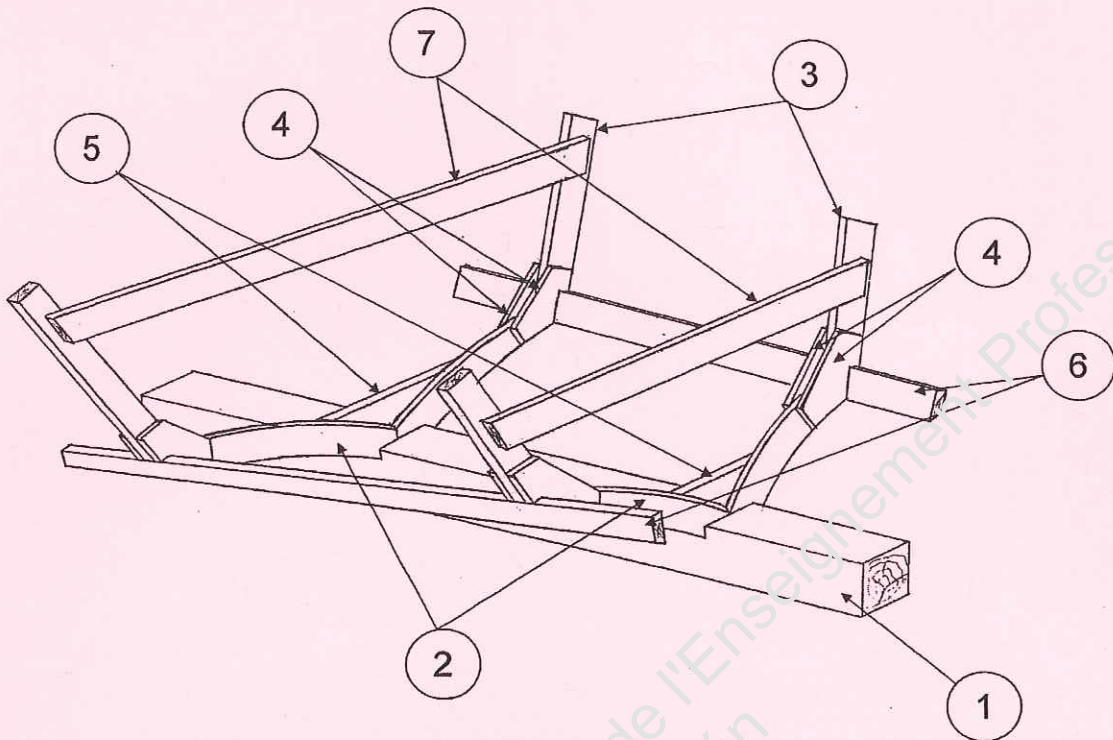
Tableau de cotes et plan d'ensemble

Tableau de cotes

Couples	Demi-ouvertures				Ext rablure haut. sur OH	Livet		Sections long.		Bouchain		Demi-larg. de quille		
	OH	H1	H2	H3		H4	Demi-larg.	Haut sur OH	S1	S2	Demi-larg.		Haut sur OH	
C3	0	200	400	600	200	550	900	150	150	305	420	350	450	50
C4		110	460	570	140	700	850	230	325	230	325	450	380	50



Perspective de l'ensemble et nomenclature



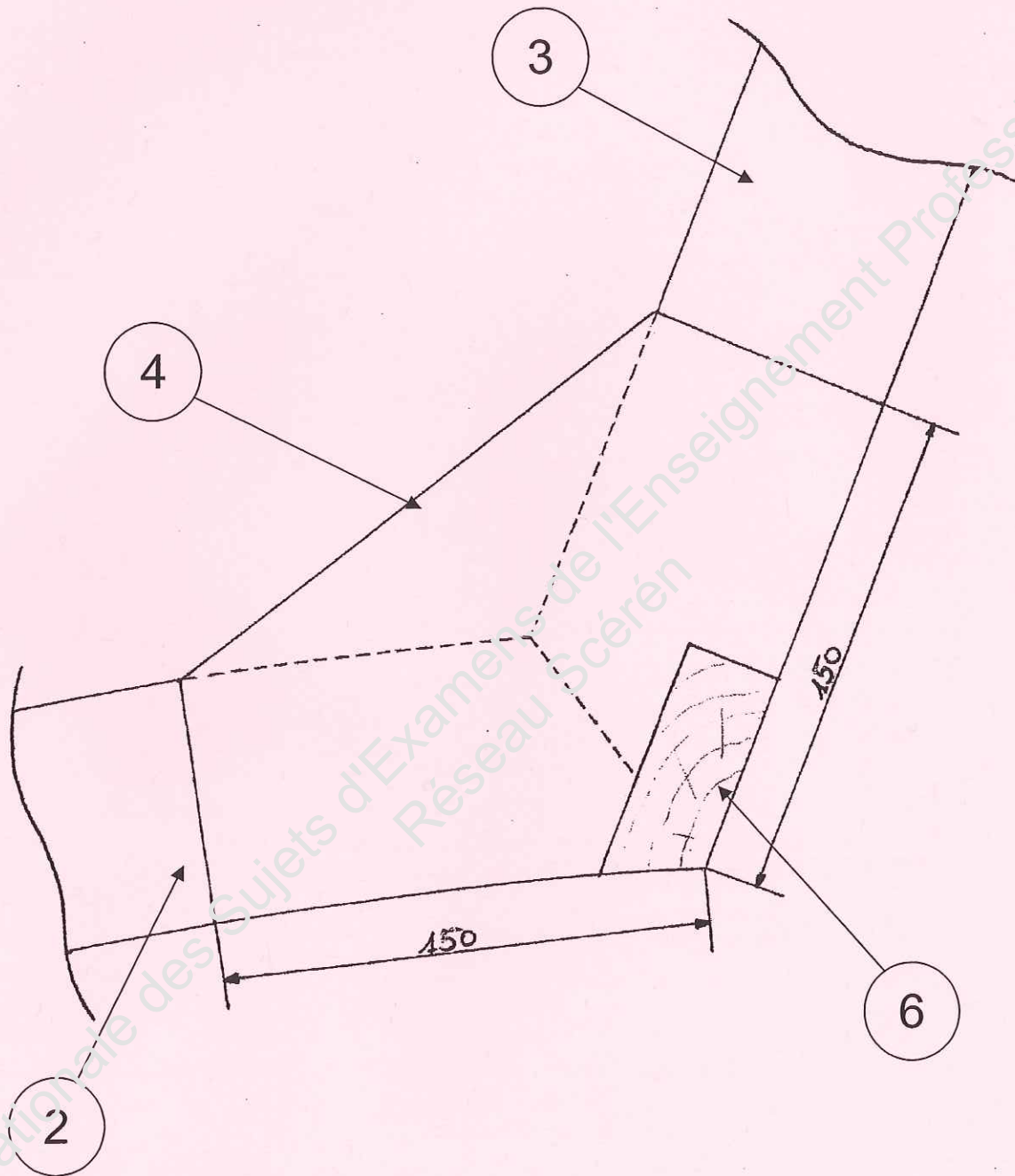
Réf.	Désignation	Nb	Dimensions (cotes finies)			Observations
			L.	i.	ép.	
1	Quille	1	1500	100	120	Le droit = 100 et la tour = 120.
2	Allonges des fonds (C3 et C4)	4	600	110	25	Il faut fabriquer un gabarit pour chaque forme des allonges de C3 et C4.
3	Allonges des hauts (C3 et C4)	4	600	70	25	Elles sont droites et équerrées en fonction de la quille d'angle.
4	Goussets	8	CtP de 1530 x 330			Pour tous les goussets. Leurs formes sont à réaliser à l'aide d'un gabarit.
5	Varangues	1 (C3)	500	150	30	Elles seront équerrées avec le couple et la longueur est à définir.
		1 (C4)	600	150	30	
6	Quilles d'angle	2	1200	70	25	Elles seront équerrées avec le couple.
7	Barres d'écartement	1 (C3)	1200	60	20	Les longueurs sont à définir.
		1 (C4)	1500	60	20	

Les couples ont une maille de 600 mm qui sera centré sur la longueur de la quille.

Afin d'emboîter les couples sur la quille, il faudra réaliser une encoûre de 25 mm. Le dessus des varangues sera donc à 120 mm du dessus de quille.

CAP Charpentier de marine	Rappel codage 05EG08
EP2 Réalisation d'un élément ou sous ensemble d'une construction navale	4 / 5

Schéma représentant les goussets



Les allonges des hauts auront le même équerrage que l'angle obtenu par la quille d'angle sur sa totalité. Idem pour les allonges des fonds.