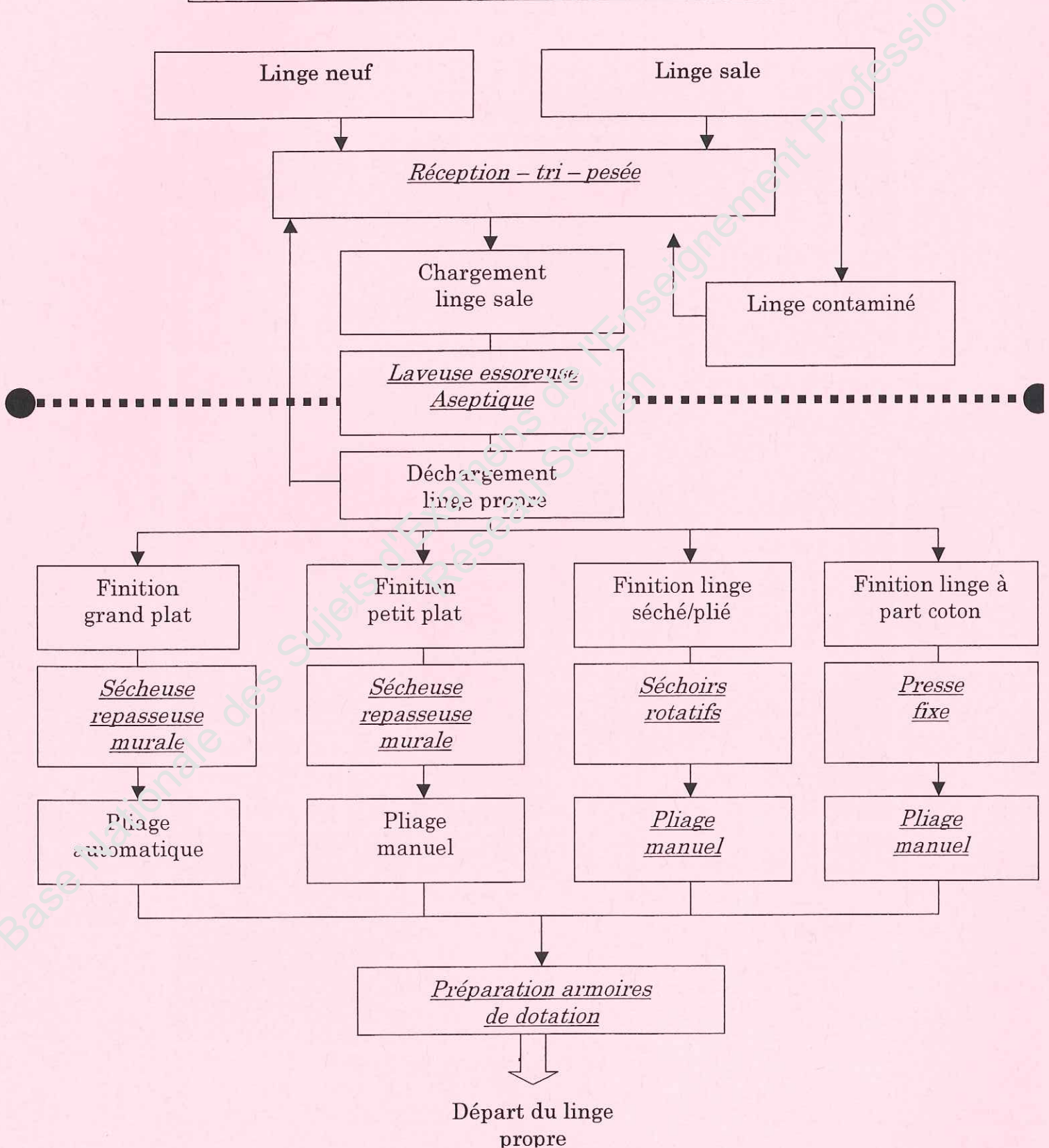




SERVICES CULTURE ÉDITIONS
RESSOURCES POUR
L'ÉDUCATION NATIONALE

**Ce document a été numérisé par le CRDP de Caen pour la
Base Nationale des Sujets d'Examens de l'enseignement
professionnel**

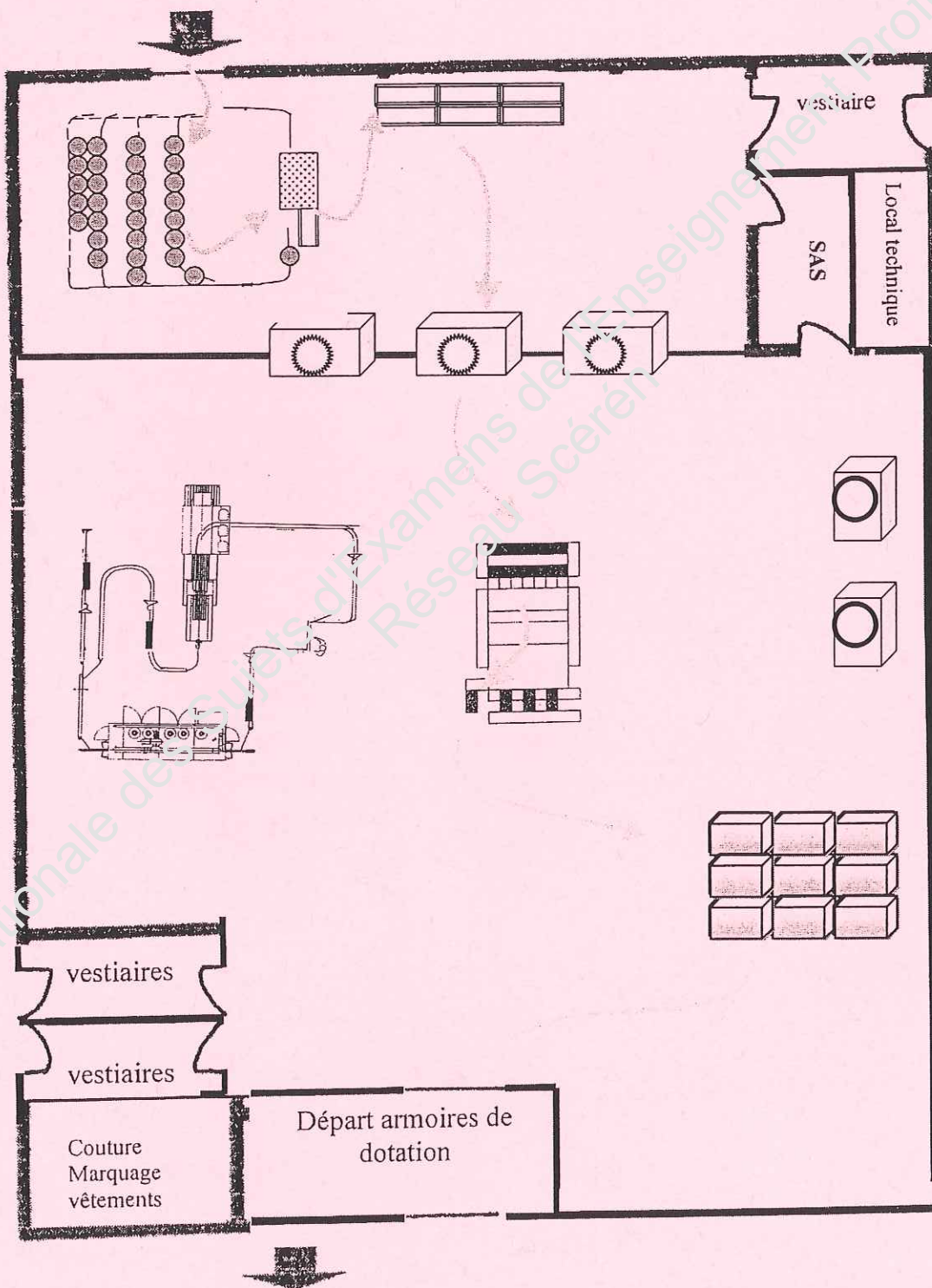
ORGANIGRAMME CIRCULATION DES ARTICLES A LA BLANCHISSERIE DE MONSIEUR POINSSARD



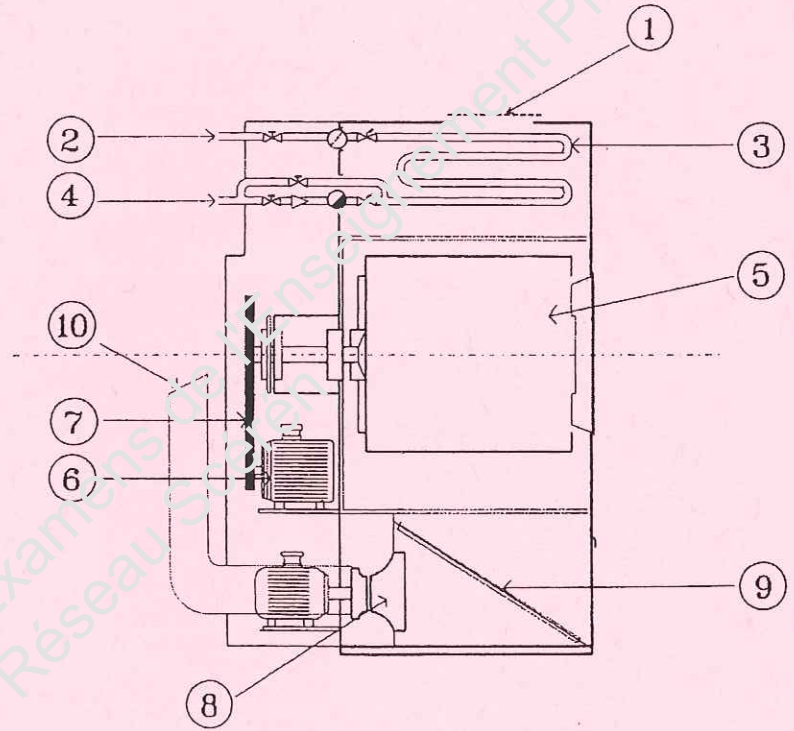
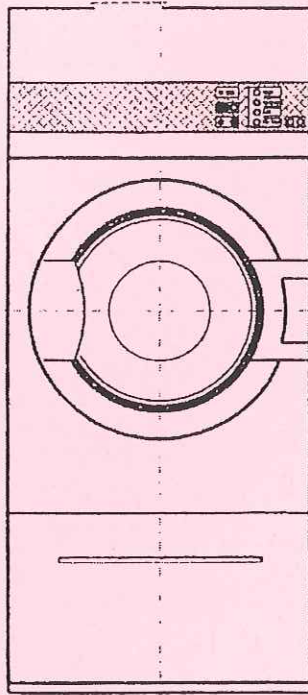
- Traçage de la cloison : 2 points
- Indication zone sale/ zone propre : 1 point
- Implantation des matériels : 4 points
- Traçage du circuit du drap : 2 points
- Propreté du tracer et du collage : 0.75 points

Schéma d'implantation de la future blanchisserie de Monsieur Poinssard

Principe de la marche en avant du linge



Schémas séchoir rotatif



Schémas séchoir rotatif

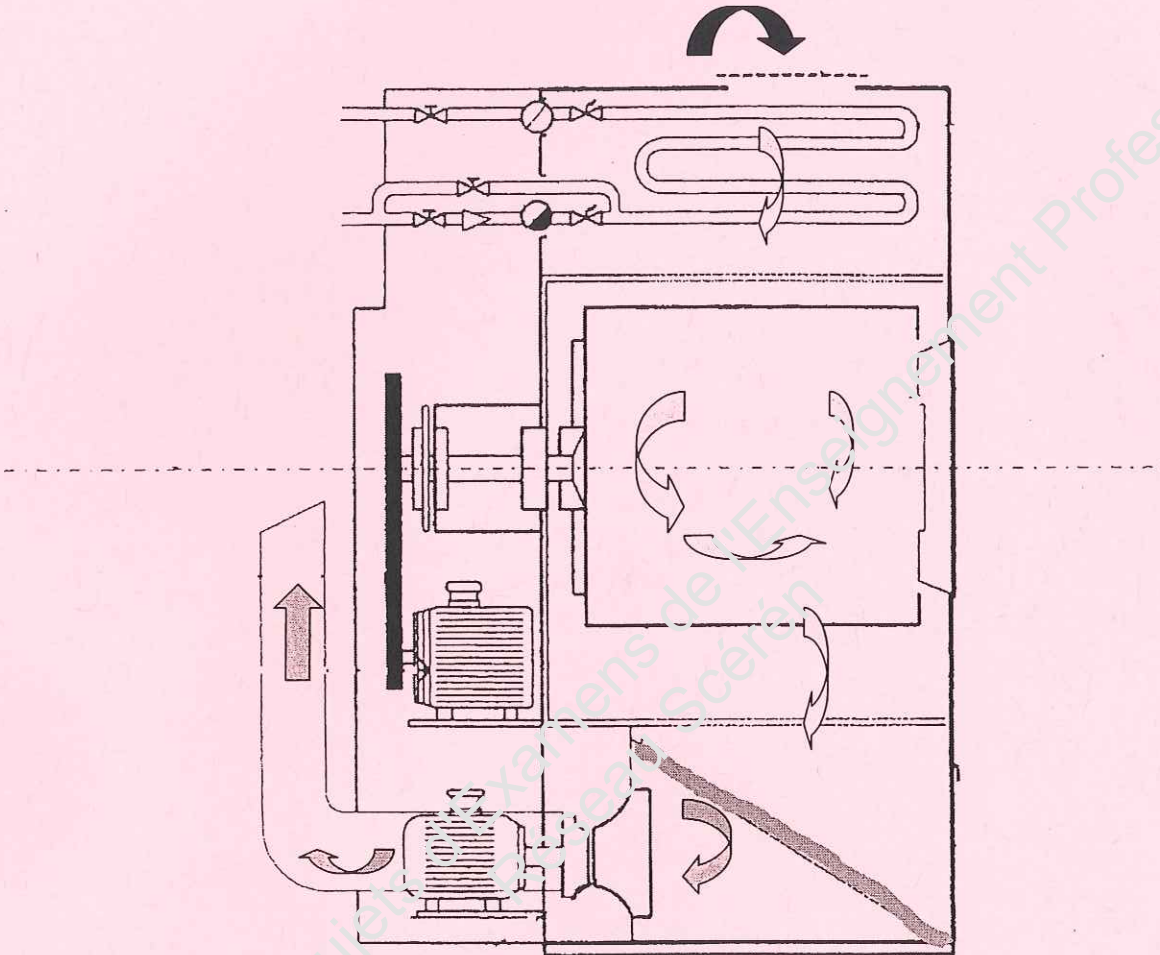
2	Arrivée de vapeur
10	Évacuation des buées
3	Batterie de chauffe
5	Tambour
7	Courroie d'entraînement
6	Moteur d'entraînement
4	Retour de la vapeur
9	Filtre à peluche
1	Filtre d'arrivée d'air
8	Turbine ou ventilateur
N°	Éléments
NOMENCLATURE	

tableau : 1 point

Éléments défectueux du séchoir rotatif

Le purgeur	x
La batterie de chauffe	x
L'alimentation électrique du ventilateur	
La minuterie de la durée de chauffage	x
Le filtre à peluche obstrué	x

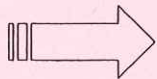
Circulation d'air dans le séchoir rotatif



Légende



Circulation air rentrant



Circulation air chaud



Circulation air sortant