



SERVICES CULTURE ÉDITIONS  
RESSOURCES POUR  
L'ÉDUCATION NATIONALE

**Ce document a été numérisé par le CRDP de Caen pour la  
Base Nationale des Sujets d'Examens de l'enseignement  
professionnel**

DANS CE CADRE

Académie :	Session :
Examen :	Série :
Spécialité / option :	Repère de l'épreuve :
Epreuve / sous épreuve :	
NOM :	N° du candidat : <input type="text"/>
(en majuscules suivi, s'il y a lieu du nom d'épouse) Prénom(s) :	
Né(e) le :	(le numéro est celui qui figure sur la convocation ou liste d'appel)

NE RIEN ECRIRE

Ce sujet comporte 3 pages numérotées de 1/3 à 3/3.  
Assurez-vous que cet exemplaire est complet.  
S'il est incomplet, demandez un autre exemplaire au chef de salle.

NE RIEN ECRIRE DANS CETTE PARTIE

### I - Connaissances en hippologie

#### Question 1.1

Nommer les différentes parties externes du cheval

#### I – Connaissances en hippologie

- Question 1.1

#### II – Connaissances des matériels

- Question 2.1
- Question 2.2
- Question 2.3

#### III – Connaissances des harnachements

- Question 3.1
- Question 3.2

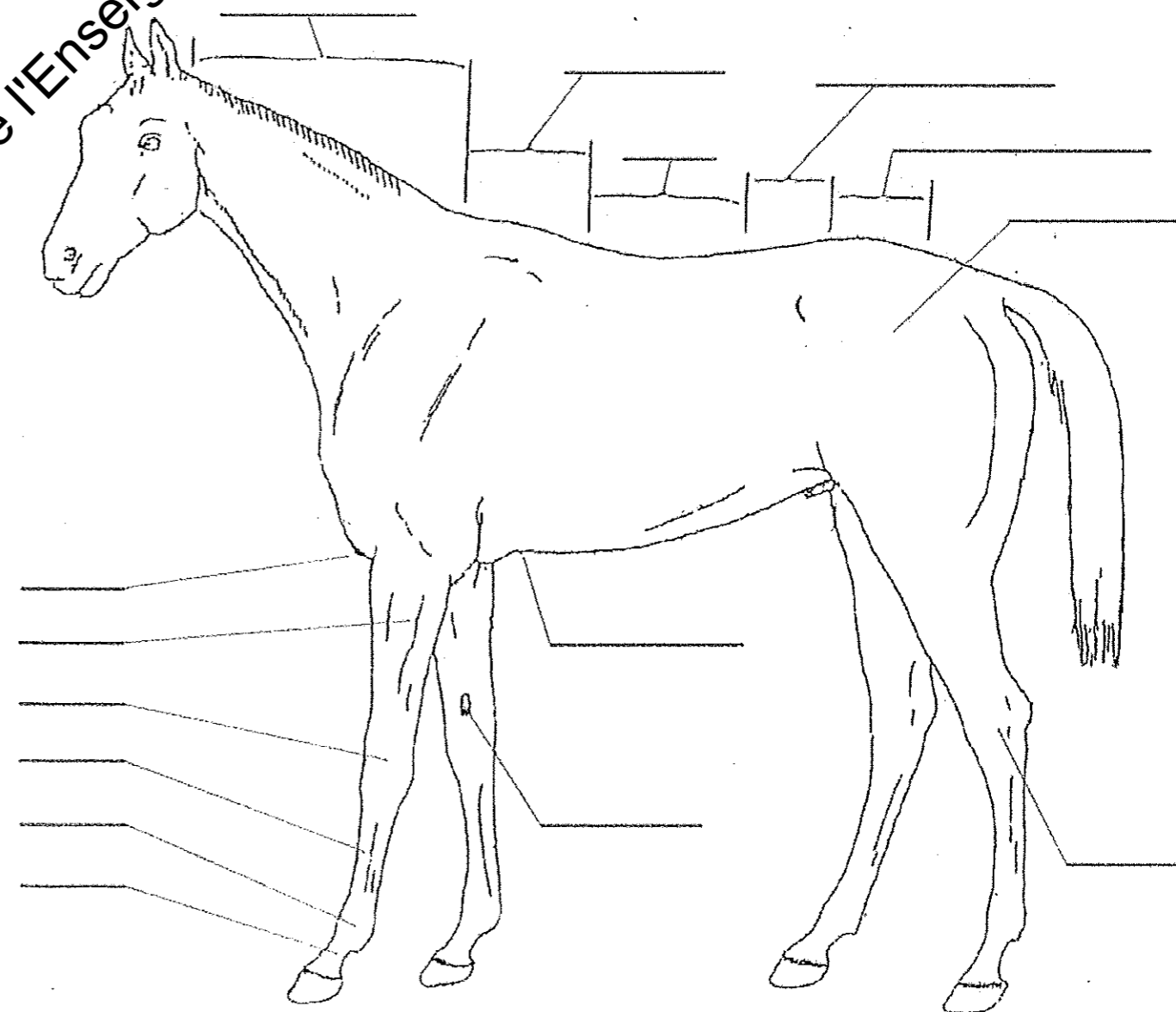
#### IV – Connaissances des matériaux

- Question 4.1
- Question 4.2

#### V – Hygiène et sécurité

- Question 5.1
- Question 5.2

Base Nationale des Sujets d'Examens de l'Enseignement Professionnel  
Réseau Scérén



NE RIEN ECRIRE DANS CETTE PARTIE

## II - Connaissance des matériels :

### Question 2.1 :

Quel est le but du couteau mécanique ?

.....  
.....  
.....

Lors de son utilisation quel contrôle faut il faire ?

.....  
.....  
.....

### Question 2.2 :

Le couteau à pied est très utilisé en sellerie. Quel est l'origine de son nom ?

.....  
.....  
.....

Quelle est l'autre appellation de cet outil ?

.....  
.....  
.....

Pour quelles opérations l'utilise-t-on ?

.....  
.....  
.....

### Question 2.3 :

Quel est le but de l'abat-carrage ?

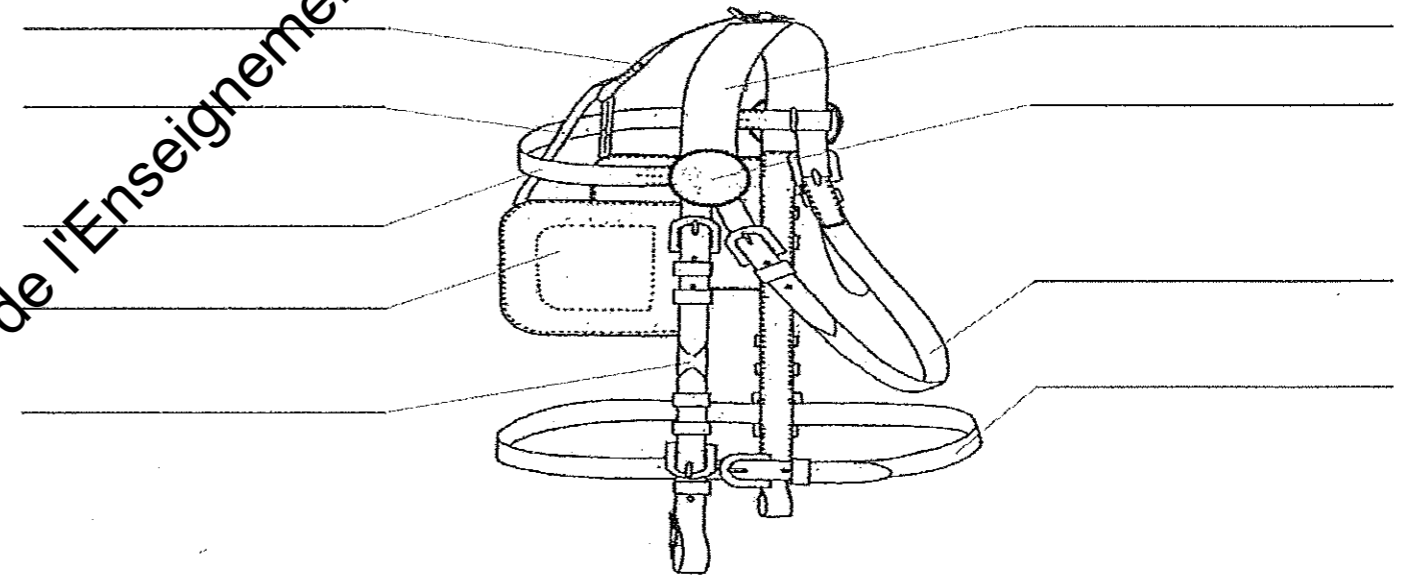
.....  
.....  
.....

NE RIEN ECRIRE DANS CETTE PARTIE

## III - Connaissance des harnachements

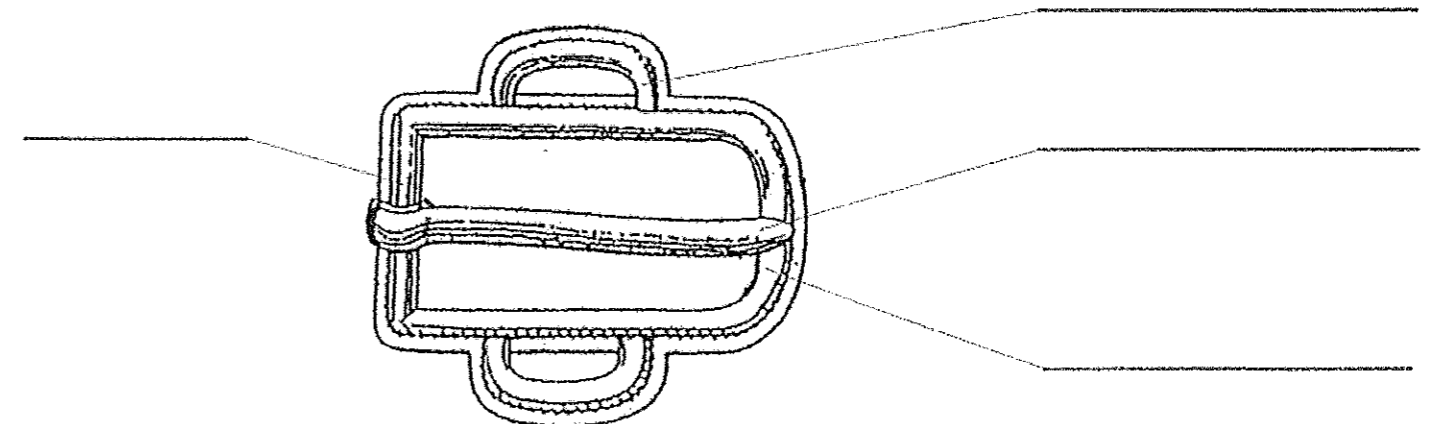
### Question 3.1 :

Nommer les différentes parties d'une bride d'attelage



### Question 3.2 :

Nommer les différentes parties d'une boucle à crans.



Base Nationale des Sujets d'Examens de l'Enseignement Professionnel  
Réseau Scérén

NE RIEN ECRIRE DANS CETTE PARTIE

NE RIEN ECRIRE DANS CETTE PARTIE

#### IV Connaissance des matériaux

Question 4.1 :

Quel est le but du travail de la tannerie ?

.....  
.....  
.....  
.....  
.....  
.....  
.....  
.....  
.....  
.....

Question 4.2 :

Comment appelle-t-on les cuirs arrivant en tannerie ?

.....  
.....  
.....  
.....  
.....  
.....  
.....  
.....  
.....  
.....

Question 4.3 :

Après le travail de rivière, comment appelle-t-on le cuir ?

.....  
.....  
.....  
.....  
.....  
.....  
.....  
.....  
.....  
.....

Question 5.1 :

Votre collègue de travail se blesse gravement avec un outil tranchant, quelles précautions prenez-vous ?

.....  
.....  
.....  
.....  
.....  
.....  
.....  
.....

Quels sont les premiers soins que vous dispensez ?

.....  
.....  
.....  
.....  
.....  
.....  
.....  
.....

Question 5.2 :

Vous devez intervenir sur un système électrique. Quelles sont les règles de sécurité que vous devez respecter ?

.....  
.....  
.....  
.....  
.....  
.....  
.....  
.....

Base Nationale des Sujets d'Examens de l'Enseignement Professionnel  
Réseau Scérén