



SERVICES CULTURE ÉDITIONS
RESSOURCES POUR
L'ÉDUCATION NATIONALE

**Ce document a été numérisé par le CRDP de Lille pour la
Base Nationale des Sujets d'Examens de l'enseignement professionnel**

Ce fichier numérique ne peut être reproduit, représenté, adapté ou traduit sans autorisation.

CAP MAINTENANCE DES MATÉRIELS

Option Matériels de Travaux Publics et de Manutention

Epreuve EP1 - UP1

EP1 ANALYSE FONCTIONNELLE ET TECHNOLOGIQUE

DOSSIER TRAVAIL

RECOMMANDATIONS :

- Vérifiez que votre dossier travail et votre dossier ressources soient complets.
- Ne dégrafez pas les feuilles.
- Répondez aux questions posées en utilisant le dossier ressources.
- Vérifiez que vous avez complété toutes les feuilles.
- Rendez les deux dossiers en fin d'épreuve.

Note : / 60

Note : / 60	
Candidat N°.....	Note : /20

	Session 2010	Facultatif : code		
Examen et spécialité CAP Maintenance des matériels Option matériels de travaux publics et de manutention				
Intitulé de l'épreuve EP1 Analyse fonctionnelle et technologique				
Type SUJET	Facultatif : date et heure	Durée 2H00	Coefficient 4	N° de page / total DT 1/11

SUJET

MISE EN SITUATION

On donne :

Un dossier ressources et un dossier travail

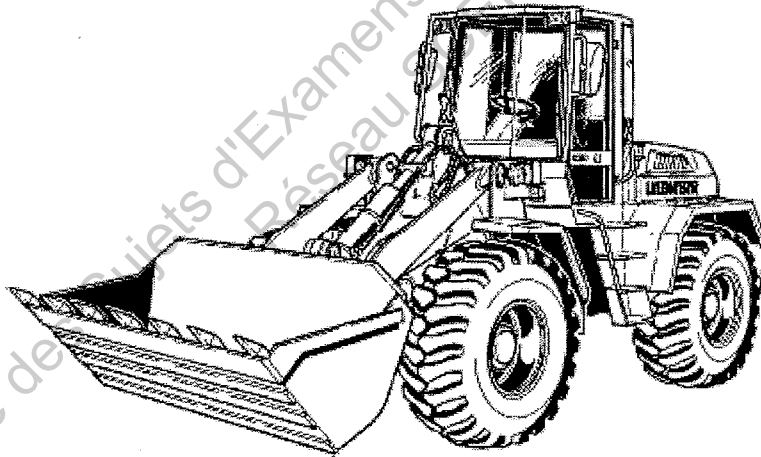
Vous devez :

Mettre vos connaissances personnelles et vos savoirs technologiques en valeurs.

On demande :

Votre responsable d'atelier vous confie un ordre de réparation concernant une chargeuse à pneus et vous demande d'intervenir sur différents points.
Le client profite de cette intervention pour que vous procédiez à l'entretien des 250 heures.

(VOIR DT 3/11)



CHARGEUSE À PNEUS STEREO

CAP Maintenance des matériels Option matériels de travaux publics et de manutention	Rappel codage
EP1 Analyse fonctionnelle et technologique	DT 2/11

SUJET

ORDRE DE RÉPARATION

Q : A1 : Compléter l'ordre de réparation

ORDRE DE RÉPARATION (Mettre la date de l'examen)		
Intervenant :	VIGNAC Jean	Date: / / 20....
CONCESSIONNAIRE	CLIENT	
NOM : SRMTP	NOM :	
Adresse : ZA des Peupliers	Adresse :	
Code postal/ Ville : 77120 MONTAIGU	Code postal/ Ville :	
Tél : 03 10 25 88 58	Tél :	
Fax : 03 10 78 63 41	Fax :	
Désignation des travaux	Type Machine
	Année
- Démarrage difficile le matin Vérifier le circuit gas-oil et préchauffage	N° de série
	Nbre d'heures
- Panne intermittente sur le démarreur Contrôler le circuit électrique du démarreur	Type moteur
- Défaut sur le circuit hydraulique frein de stationnement Etudier le fonctionnement du circuit frein de stationnement-		
- Entretien des 250 heures Prévoir les consommables pour réaliser l'entretien		
OBSERVATION ÉVENTUELLE		

.../ 0.5

.../ 0.5

.../ 0.5

.../ 0.5

.../ 0.5

.../ 0.5

Total de la page : / 3

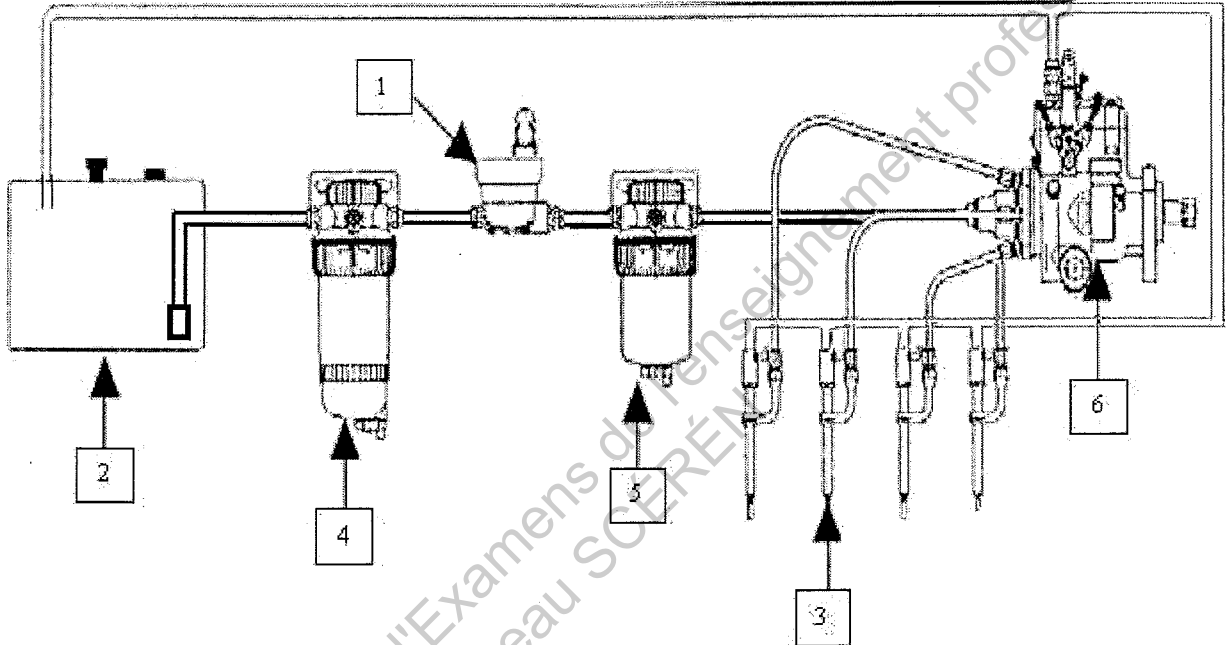
SUJET

CIRCUIT GAS-OIL

Q : A2 : Tracer sur le schéma ci dessous les différents circuits d'alimentation gas-oil en respectant les couleurs données.

- Aspiration en jaune
- Basse pression en vert
- Haute pression en rouge
- Retour des fuites en bleu

... / 4



Q : A3 : Compléter la nomenclature ci-dessous du circuit gas-oil

... / 3

1		4	
2		5	
3		6	

Q : A4 : Nommer trois mesures de sécurité lors d'un tarage d'injecteur.

... / 3

-
-
-

Total de la page : / 10

SUJET

CIRCUIT GAS-OIL

Q : A5 : Compléter le tableau ci- dessous :

Type d'injecteur	
Pression de tarage des injecteurs neuf	
Type de pompe d'injection	
Serrage des fixations d'injecteurs	
Principe de combustion	

... / 2.5

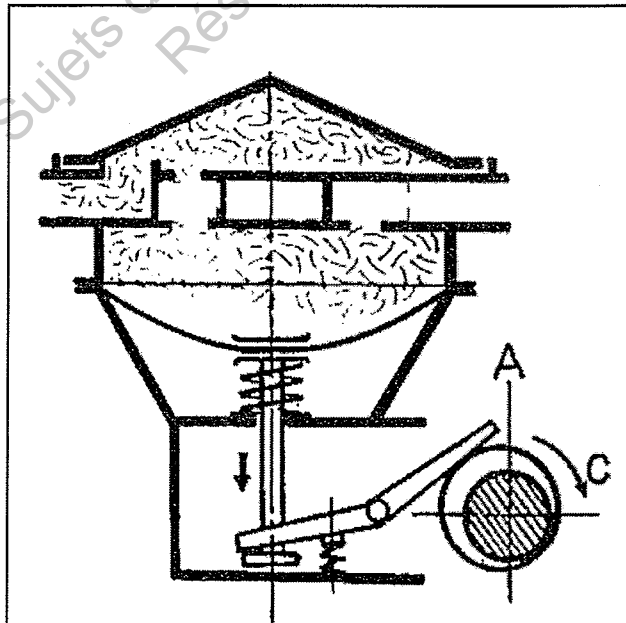
Q : A6 : Donner la valeur d'essai et de pression de la pompe d'alimentation :

... / 1

.....

Q : A7: Positionner le clapet d'aspiration et de refoulement ainsi que les ressorts et en indiquant le sens du fluide (en rouge) sur la pompe d'alimentation ci-dessous.

En phase aspiration



... / 3

Total de la page : / 6.5

SUJET

Fiche demande matériels

Q : A8 : Compléter la fiche de demande matériels pour pratiquer l'entretien de la machine.

FICHE DEMANDE MATERIELS (Mettre la date de l'examen)		
Demandeur: VIGNAC Jean Date: / / 20.....		
CONCESSIONNAIRE	CLIENT	
NOM : SRMTP Adresse: ZA des Peupliers Code postal/ Ville : 77120 MONTAIGU Tél : 03 10 25 88 58 Fax : 03 10 78 63 41	NOM : Adresse : Code postal/ Ville : Tél : Fax :	
Désignation pièces de rechange et ingrédients	Référence	Quantité

... / 0.5

... / 5

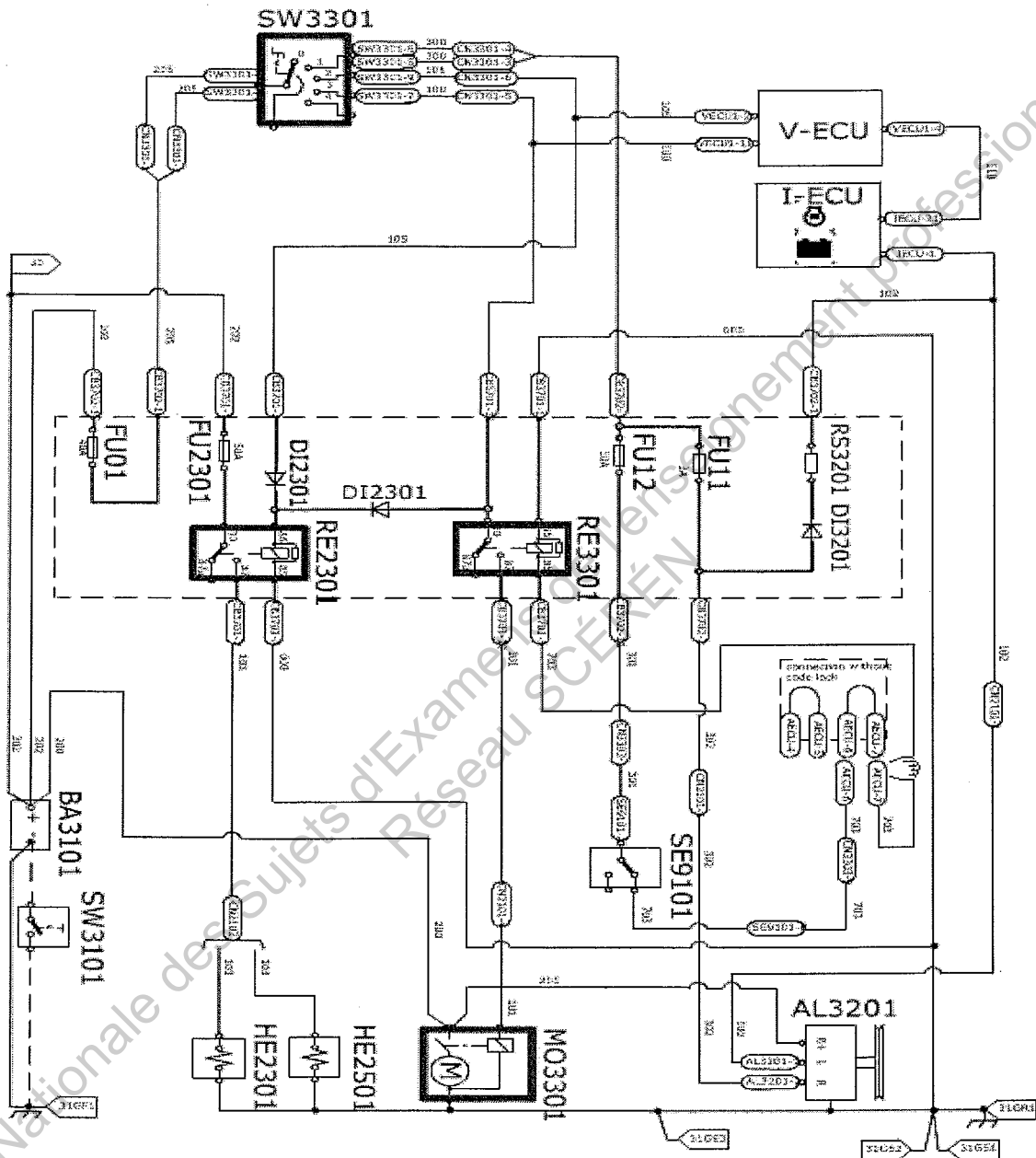
Total de la page : / 5.5

SUJET

CIRCUIT ÉLECTRIQUE PRÉCHAUFFAGE

Q : B1 : Représenter le circuit de préchauffage en position de préchauffe moteur :
 Indiquer la position du commutateur à clé et du relais (DR 7/11et DR 8/11)
 La puissance : *Rouge* La commande : *Vert* La masse : *Bleu*

... / 5



Q : B2 : Calculer l'intensité consommée par le circuit de préchauffage (HE2301 et HE2501) sachant que la résistance totale est de 0,3 ohm.
 (DR 8/11) (Justifier votre réponse en donnant la formule)
 Le calibre du fusible (FU2301) choisi par le constructeur est-il suffisant ?

.....

... / 4

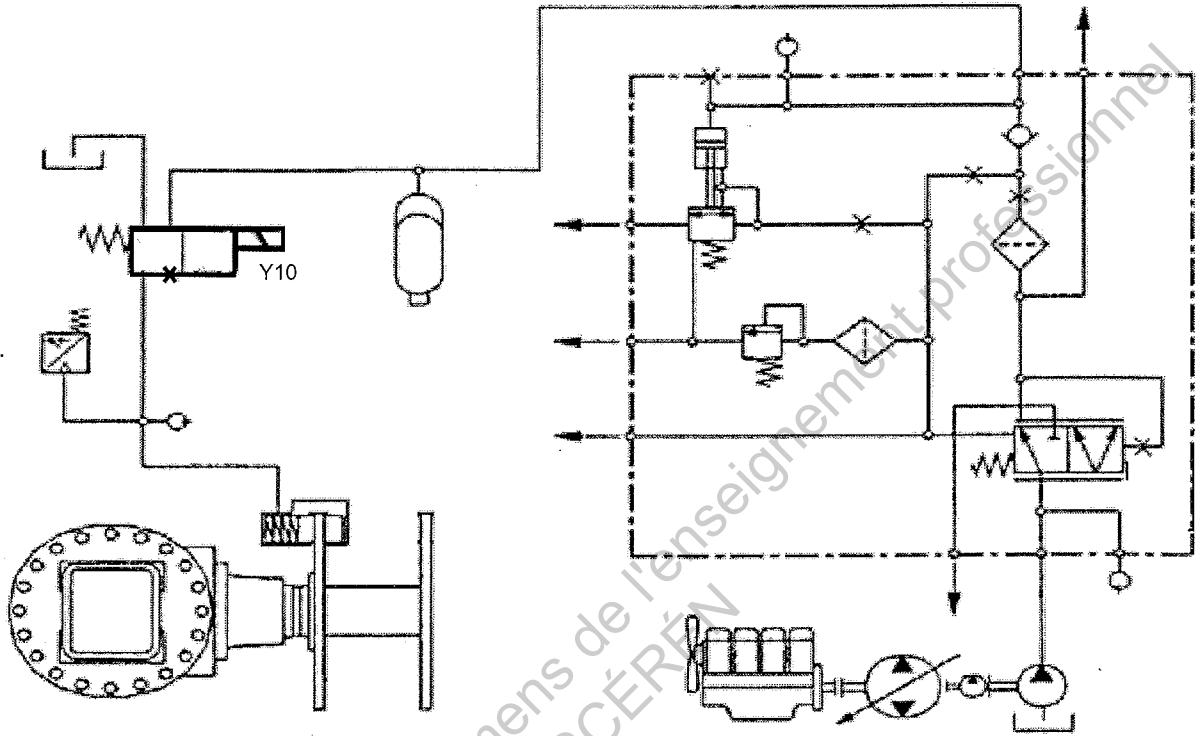
Total de la page : / 9

SUJET

CIRCUIT HYDRAULIQUE FREIN DE STATIONNEMENT

Q : C1 : Sur le circuit ci-dessous, tracer en vert le fonctionnement frein de stationnement et représenter l'électrovanne Y10 en position active. (DR 9/11)

... / 4



Q : C2 : Que représente le repère G sur le plan hydraulique ? (DR 9/11)

... / 1

Q : C3 : Quel est le rôle de l'accumulateur sur le circuit hydraulique ? (DR 10/11)

... / 3

Q : C4 : Quelles précautions devez-vous prendre avant d'intervenir sur le circuit hydraulique ? (Quatre réponses)

... / 4

Total de la page : / 12

SUJET

Q : D1 : Sur le schéma ci-dessous : représenter les couleurs dans l'étrier de frein.
Voir DR 11/11 :

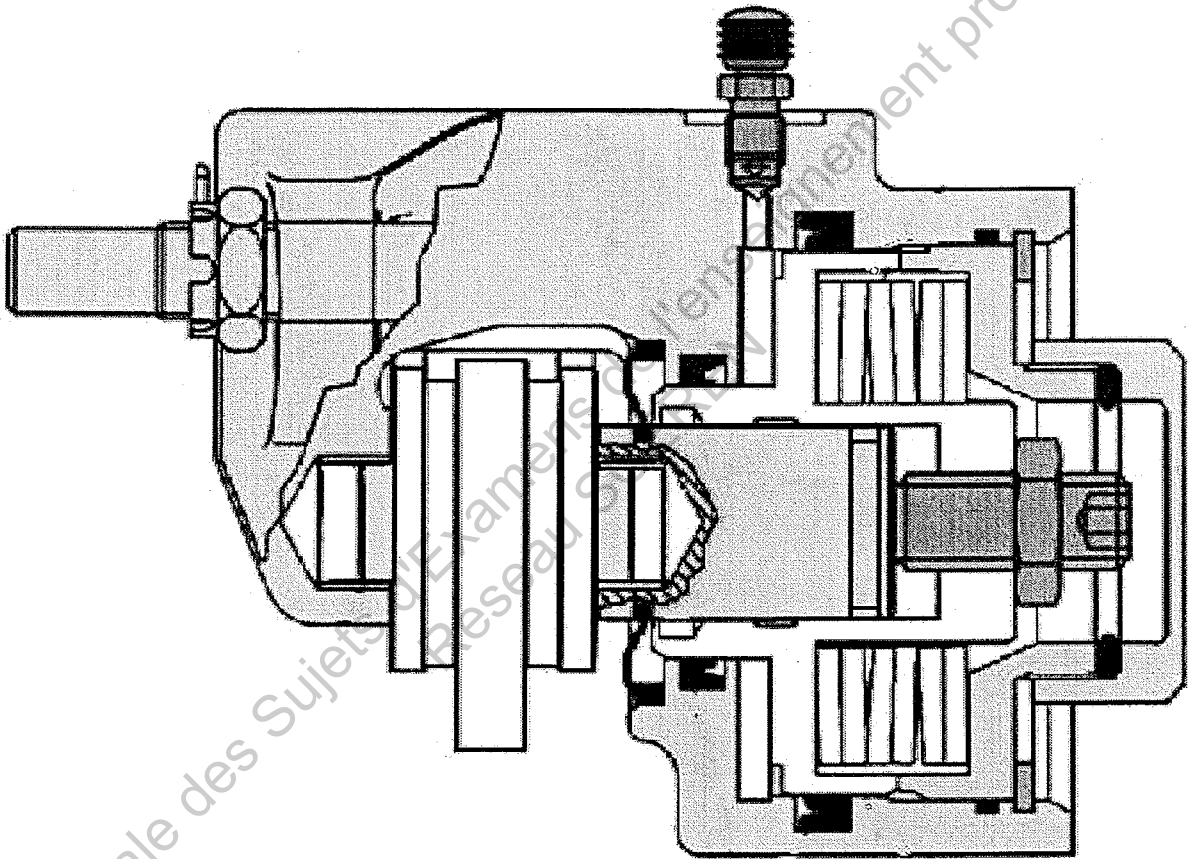
(Rouge) le circuit d'huile

(Vert) Le piston

(Marron) Le disque de frein et les supports plaquettes de frein

(Bleu) Les ressorts

... / 4



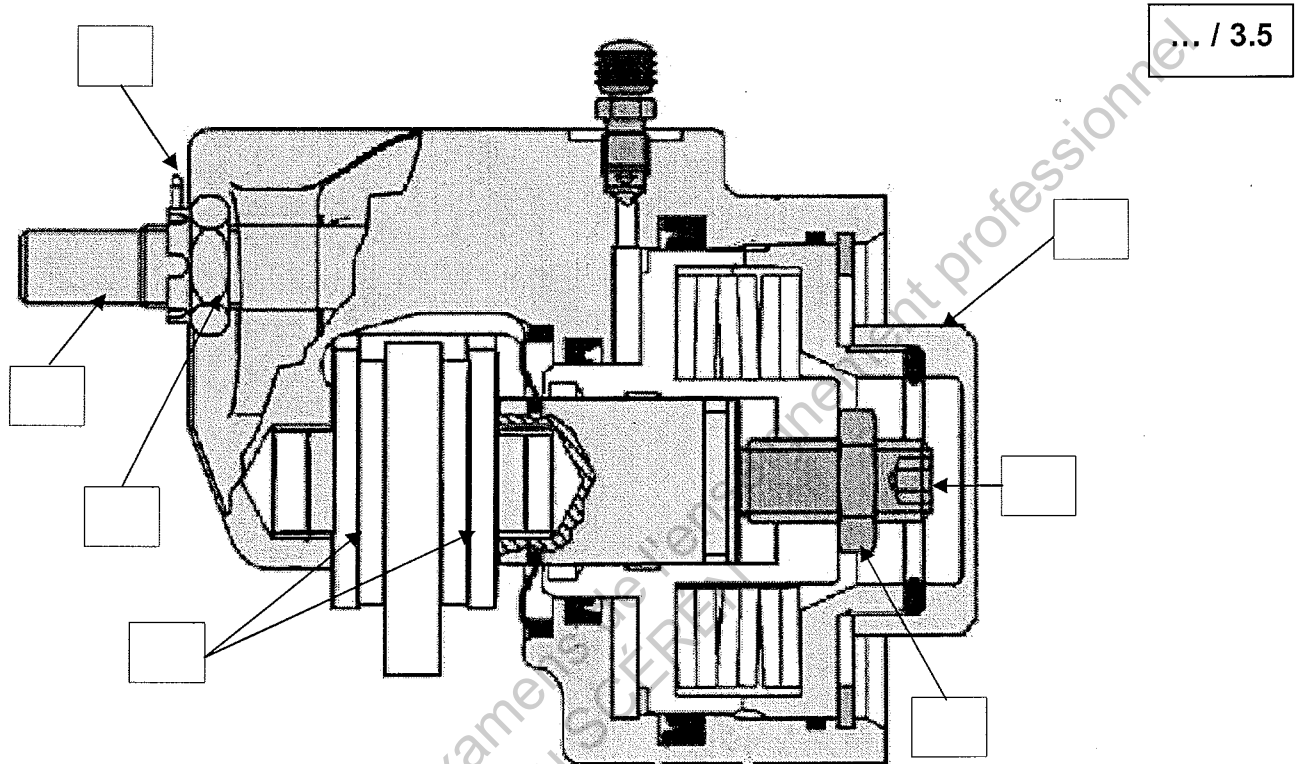
Total de la page : / 4

SUJET

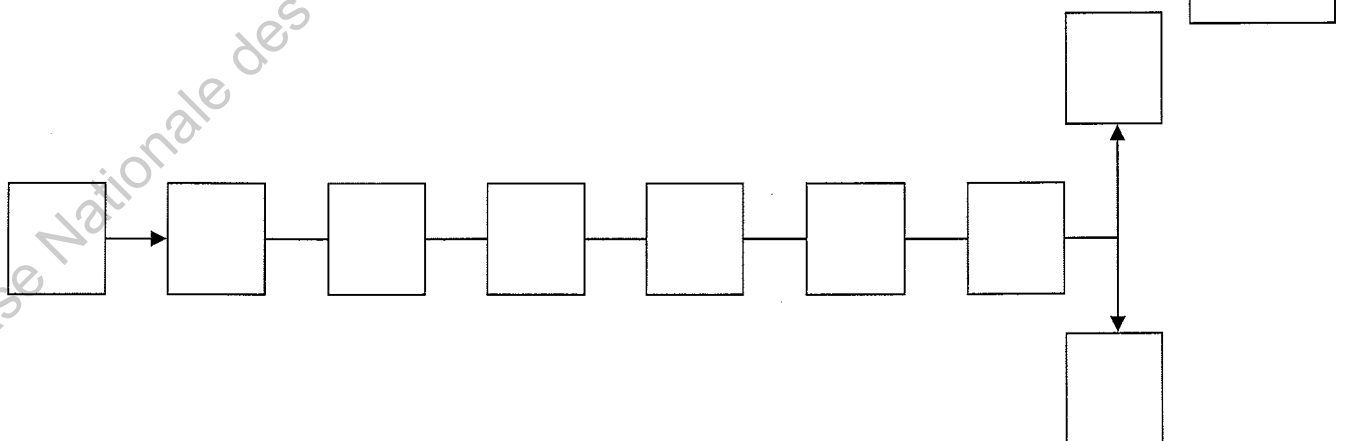
Repérage et étude des pièces constitutives de l'étrier de frein de stationnement.

(En vous aidant du document ressource DR 11/11 compléter les documents suivants)

Q : D2 : Ajouter les repères de chaque pièce dans la vue en coupe ci-dessous.



Q : D3 : Déterminer l'ordre de démontage des pièces pour atteindre les supports garnitures de frein, en complétant le graphe ci-dessous. Respecter le sens des flèches.



Total de la page : / 6

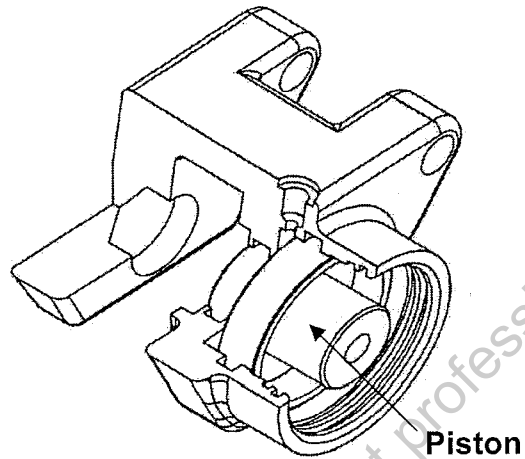
SUJET

Q : D4 : Sur l'étrier de frein représenté ci-dessous, indiquer le mouvement du piston.

(Cocher la bonne réponse) :

Translation

Rotation



... / 1

Piston

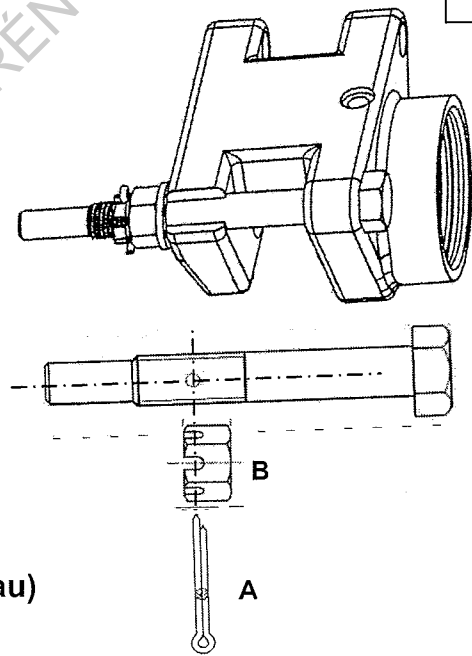
Q : D5 : Lors de la dépose la goupille (A) et l'écrou (B) ont été endommagés, et vous devez les remplacer (voir FIG 1 DR 11/11).

Indiquer le type de goupille et d'écrou que vous allez utiliser ?

(Cocher la bonne réponse dans le tableau)

Goupille	Mécanindus	Cylindrique	Fendue
Écrou	Écrou hexagonal	Écrou hexagonal à créneau	Écrou hexagonal auto-freiné

... / 2



Q : D6 : Quel est le rôle de la goupille (A)

(Cocher la bonne réponse dans le tableau)

Assurer une précision de serrage	Assurer le frein d'écrou	Eviter le cisaillement de la vis

... / 1

Total de la page : / 4