



SERVICES CULTURE ÉDITIONS  
RESSOURCES POUR  
L'ÉDUCATION NATIONALE

**Ce document a été numérisé par le CRDP de Montpellier pour la  
Base Nationale des Sujets d'Examens de l'enseignement professionnel**

Ce fichier numérique ne peut être reproduit, représenté, adapté ou traduit sans autorisation.

N° CANDIDAT : \_\_\_\_\_

**SUJET NATIONAL**

**CAP REPARATION ENTRETIEN  
DES EMBARCATIONS DE PLAISANCE**

**SESSION 2010**

**EPREUVE UP1**

**ANALYSE D'UNE SITUATION PROFESSIONNELLE.**

**DOSSIER TRAVAIL**

**TRAVAIL DEMANDE**

Il est demandé au candidat :

- De compléter sur la copie d'examen modèle EN, l'académie, la session, l'examen, leur nom, prénom et n° de candidat.
- De ne pas dégrafer les feuilles.
- De lire les documents remis.
- D'effectuer le travail sur les documents repérés de 1/8 à 8/8.
- De vérifier que toutes les feuilles soient remplies à la fin de l'épreuve.

N° de page		
1/8		/1,5
2/8		/7,5
3/8		/5,5
4/8		/5,5
8/8		/10
<b>Note totale</b>		<b>/30</b>

**Mise en situation :**

**Monsieur Lecapitaine se plaint d'un manque de puissance et d'un mauvais démarrage à froid de son moteur in-board (BMW D 636).**

**Le moteur totalise 1000 heures. La coque ainsi que l'hélice sont en parfait état.**

**Monsieur Lecapitaine souhaite un bilan de l'état de son moteur, la révision des 1000 heures et la réfection du support d'anémomètre arraché de la timonerie lors d'une opération de grutage.**

**1<sup>ère</sup> partie : Analyse fonctionnelle et technologique**

**Thème 1 : LE MOTEUR**

**1° En vous aidant de l'annexe 1, précisez sur quel type de moteur vous allez intervenir ?**

**Essence 4 temps**

**/0,5**

**Essence 2 temps**

**Diesel 4 temps**

**2° Calculez la cylindrée totale en cm<sup>3</sup> de ce moteur (voir annexe 1).**

**/1**

**Formule et détail des calculs :** \_\_\_\_\_

---

---

---

---

---

---

examen et spécialité	Rappel codage
CAP Réparation entretien des embarcations de plaisance	
Intitulé de l'épreuve	N° de page
EP 1 Analyse fonctionnelle et technologique	1/8

3° Suite à un relevé (en bars) de compression, vous observez les résultats suivants (voir annexe 1).

Cylindre	1	2	3	4	5	6
Relevé (bars)	13	25	24	24	12	25

Que pouvez-vous en déduire ?

/1

4° Citez trois causes pouvant être à l'origine d'un manque de compression.

/1,5

5° Après des entretiens suivis, citez les différentes opérations à effectuer **uniquement** sur le moteur lors de la révision des 1000 heures (annexe 2, doc5/8).

/1

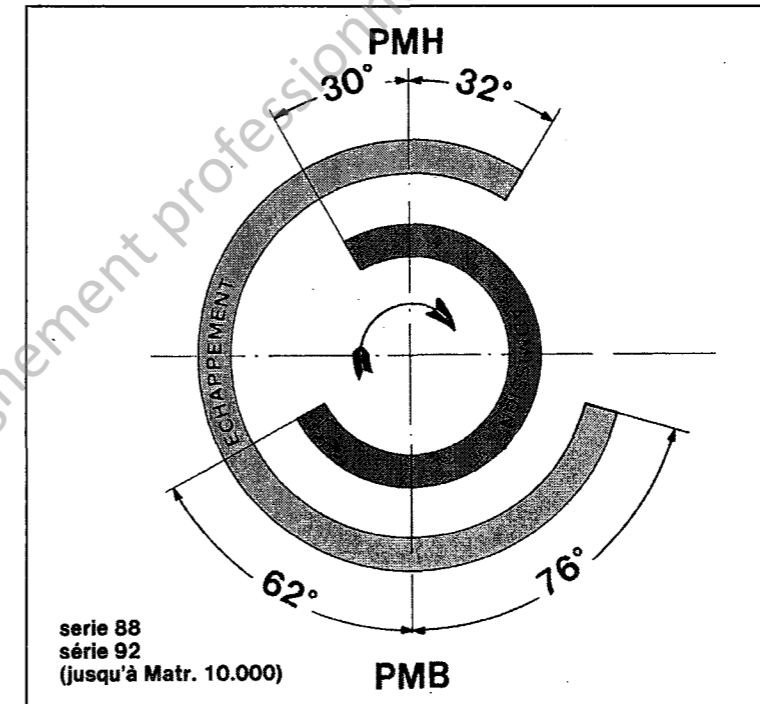
6° Suite aux opérations de maintenance à prévoir, donnez une méthode permettant de régler le jeu aux soupapes du cylindre n°1 sur ce moteur.

/1

7° A l'aide de l'épure suivante, calculez en degrés l'angle d'ouverture de la soupape

• D'admission : \_\_\_\_\_ /1

• D'échappement : \_\_\_\_\_



8° Sur le schéma ci-dessus, reperez la balance par deux flèches.

/0,5

9° Si le jeu aux soupapes diminue avec le vieillissement, donnez l'évolution des angles d'ouverture des soupapes ? Cochez la case correspondante.

/0,5

Ils augmentent       Ils diminuent

10° Citez deux conséquences d'une absence totale de jeu aux soupapes.

/1

examen et spécialité	Rappel codage
CAP Réparation entretien des embarcations de plaisance	
Intitulé de l'épreuve	N° de page
EP 1 Analyse fonctionnelle et technologique	2/8

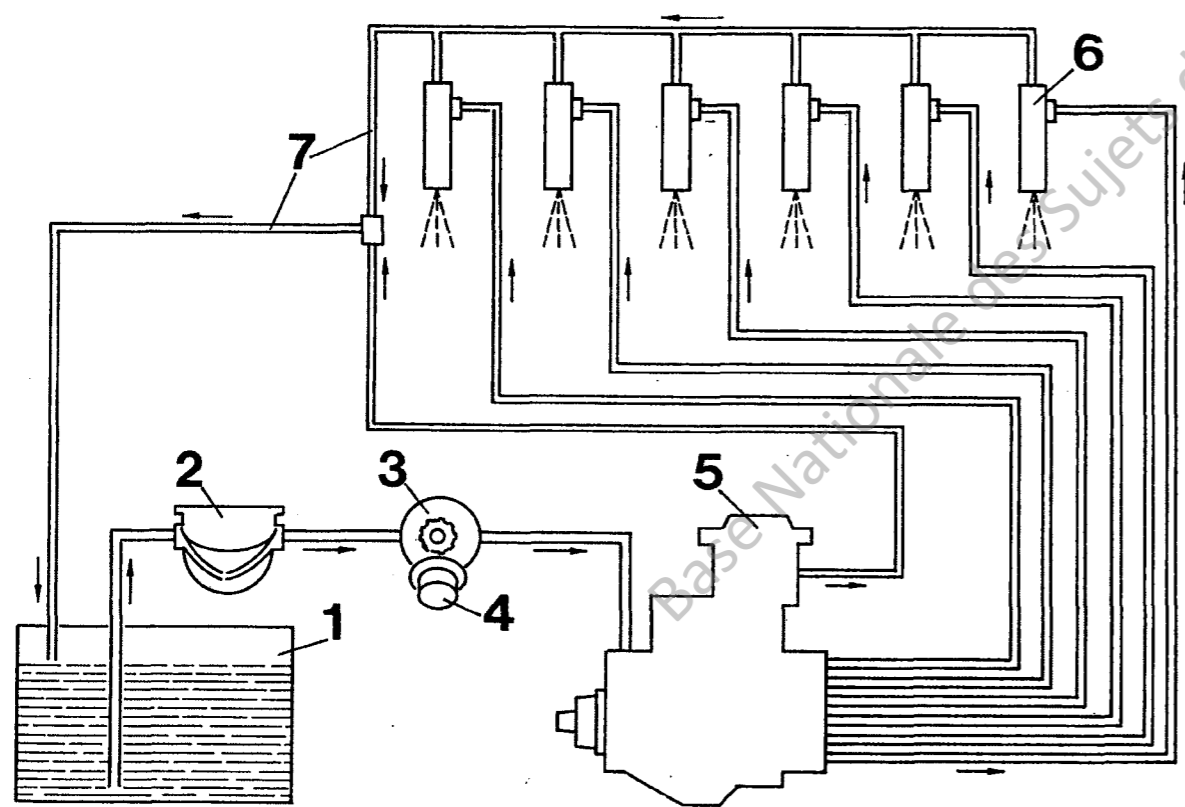
## Thème 2 : LE CIRCUIT DE CARBURANT

11° Sur le circuit de carburant suivant, surlignez :

- En bleu le circuit d'aspiration et de basse pression
- En rouge le circuit haute pression
- En vert les circuits de retour

12° Complétez la nomenclature ci-dessous

- 1- \_\_\_\_\_
- 2- Pompe à carburant
- 3- Filtre
- 4- Pompe d'amorçage
- 5- \_\_\_\_\_
- 6- \_\_\_\_\_
- 7- Conduite de retour de carburant.



13° Citez trois contrôles à effectuer lors de la revision d'un injecteur

/1,5

/1,5

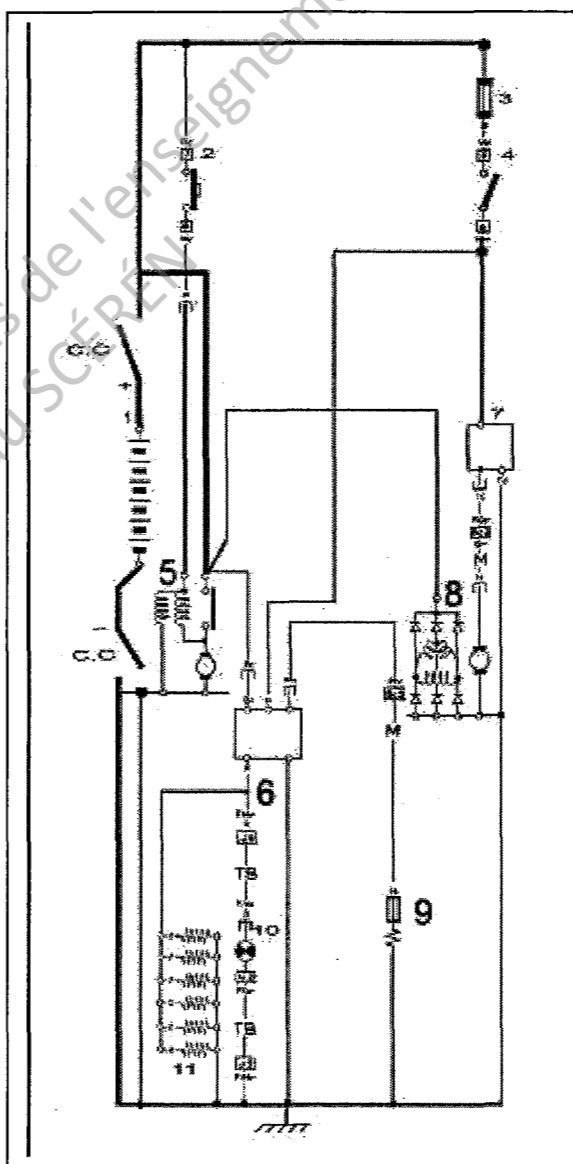
/1,5

## Thème 3 : ELECTRICITE

14° Sur le schéma électrique suivant, entourez en bleu tous les éléments du circuit de préchauffage, de la batterie aux bougies.

/1

### SCHEMA ELECTRIQUE DU CIRCUIT DE PRECHAUFFAGE



#### NOMENCLATURE :

- 1- BATTERIE
- 2- CONTACTEUR DE DEMARRAGE
- 3- FUSIBLES
- 4- CONTACTEUR M.ARRET
- 5- DEMARREUR
- 6- RELAIS DE PRECHAUFFAGE
- 7- REGULATEUR DE TENSION
- 8- ALTERNATEUR
- 9- ELECTROVANNE DE STOP
- 10- VOYANT DE PRECHAUFFAGE
- 11- BOUGIES DE PRECHAUFFAGE

examen et spécialité

CAP Réparation entretien des embarcations de plaisance

Intitulé de l'épreuve

EP 1 Analyse fonctionnelle et technologique

Rappel codage

N° de page

3/8

15° Définissez le montage des bougies de préchauffage ?

/0,5

- Unipolaire (en parallèle)
- Bipolaire (en série)

16° Chaque bougie de préchauffage consomme en moyenne 15 Ampères. A partir du schéma électrique, calculez l'intensité totale consommée par les bougies.

/1

---



---



---

17° En position préchauffage, lors d'un relevé à la pince ampère métrique, vous mesurez à la sortie borne + batterie en moyenne 45 Ampères.

/1

Que pouvez-vous en déduire ?

---



---



---

18° Vous contrôlez les bougies de préchauffage à l'ohmmètre, une à une, vous trouvez les valeurs suivantes. Donnez une conclusion des mesures.

/1

	Bougie 1	Bougie 2	Bougie 3	Bougie 4	Bougie 5	Bougie 6
Valeur relevée en ohms.	0,7 Ω	∞	0,6 Ω	∞	∞	0,7 Ω
conclusion						

**Thème 4 : STRATIFICATION**

19° Il faut prévoir la préparation de résine ; pour réparer le support de l'anémomètre. Le fournisseur prévoit 3 % de catalyseur (PMEC).

/1

Indiquez la quantité de catalyseur à prévoir pour une préparation de 150 grammes de résine. Détaillez votre calcul.

---



---



---



---

20° Indiquez les équipements de sécurité à prévoir lors de la fabrication du mélange.

/1

---



---



---



---

examen et spécialité	Rappel codage
CAP Réparation entretien des embarcations de plaisance	
Intitulé de l'épreuve	N° de page
EP 1 Analyse fonctionnelle et technologique	4/8

## ANNEXE 1

### Moteur marin BMW D 636

CARACTERISTIQUES TECHNIQUES		
Moteur		
Type	Cylindres en ligne, à la verticale	
Mode de fonctionnement		
Temps	4	
Mode de combustion	Diesel avec injection directe et suralimentation à turbocompresseur	
Nombre de cylindres	6	
Course en mm	90	
Alésage en mm	92	
Pression mini de fin de compression (bars)	20	
Rapport volumétrique	22 : 1	
Puissance suivant norme 6271. Kw/Ch	132/180 à 3800 tr/mn	
Couple maxi Nm	380 à 2750 tr/mn	
Ordre d'allumage	1-5-3-6-2-4	
Résistance moyenne d'une bougie de préchauffage	0,6 ± 0,2 Ω	
Graissage par	Pompe à couronne dentée	
Température d'huile maxi	100°C (176°F)	
Température d'huile pendant quelques instants	110°C (239°F)	
Refroidissement	A deux circuits, eau douce/eau de mer	
Par	Pompe à turbines caoutchouc	
Température d'eau de refroidissement env.	80-85°C (176-185°F)	
Température maximale d'entrée d'eau de mer (refroidissement)	+ 33°C	
Poids moteur à sec. Kg	365	
Capacités		
Huile	10 L	
Huile de vidange de carte d'huile	8 L	
De filtre	1 L	
De radiateur d'huile	1 L	
Eau douce	12 L	
Angle de montage maxi axial	15°	
Bloc cylindres		
Palier avant de vilebrequin	67, 670-66, 687	
Pistons		
Diamètre de pistons (mesuré à 15 mm du bord inférieur du piston)		
Version	Côte d'origine (mm)	Première côte rép. (mm)
A	91,900-91,910	92,530-92,540
B	91,910-91,920	92,540-92,550
Usure maxi de piston	0,1 mm	
Ovalisation maxi des alésages pour axes de piston	0,05 mm	
Jeu de fonctionnement de pistons	0,5 mm	
Différence de poids entre les pistons d'un moteur, maxi	5g	
	0,48-0,57 mm	
Dépassement des pistons par rapport au bord supérieur du bloc cylindres	0,58-0,67 mm	
	0,68-0,77	
Hauteur de segments de piston		
1 <sup>er</sup> segment de compression	2,5 mm	
2 <sup>e</sup> segment de compression	1,978-1,990 mm	
Segment racler d'huile	3,978-3,990 mm	
Largeur des rainures de segments de piston		
1 <sup>er</sup> segment de compression	2,5 mm	
2 <sup>e</sup> segment de compression	2,06-2,08 mm	
Segment racler d'huile	4,02-4,04 mm	
Jeu à la coupe des segments de piston	0,40-0,65 mm	
1 <sup>er</sup> segment de compression	0,40-0,65 mm	
2 <sup>e</sup> segment de compression	0,25-0,58 mm	
Segment racler d'huile	0,01-0,05 mm	
Dépassement des chemises cylindres		
Version : repère blanc	92,000-92,010 mm	
Cote d'origine		
1 <sup>ère</sup> cote réparation	92,600-92,610 mm	
Version : repère rouge		

## ANNEXE 2

### Moteur marin BMW D 636

#### Maintenance et entretien

Les opérations de maintenance et d'entretien périodique sont énumérées dans le tableau suivant

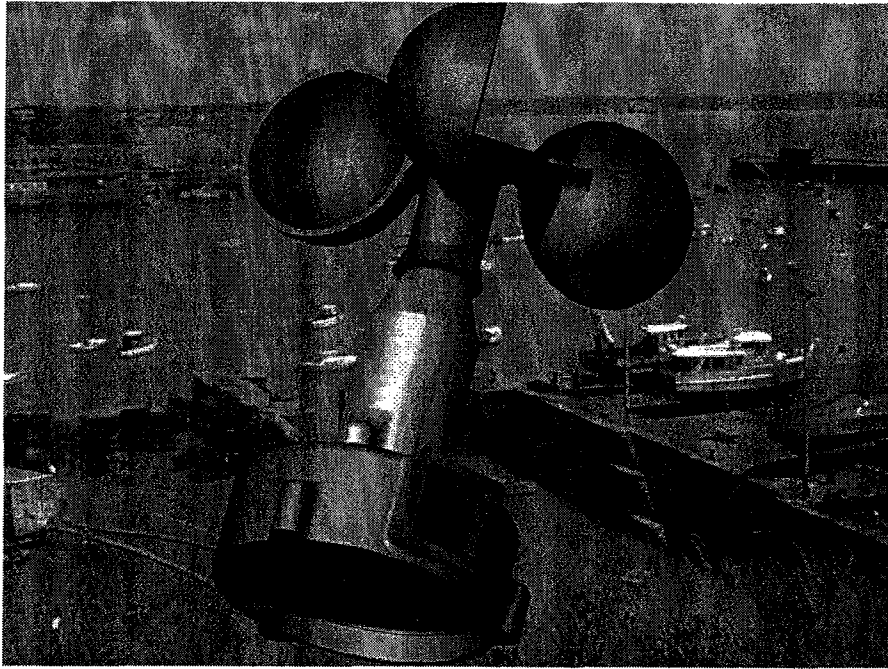
Opérations nécessaires	INTERVALLES								
	Chaque jour avant démarrage	Tous les 15 jours	Au bout de 10 heures	Toutes les 50 heures ou 1 x par an	Toutes les 100 heures ou 1 x par an	Toutes les 200 heures	Toutes les 500 heures	Toutes les 1000 heures	Suivant besoin
Nettoyage du réservoir de carburant						X			
Nettoyage du filtre à eau de mer					X			X	X
Nettoyage de l'échangeur de chaleur huile/eau									X
Nettoyage de l'échangeur de chaleur eau/eau									X
Resserrage des vis de culasse			X				X		
Nettoyage du tamis de pompe à carburant									
Nettoyage du filtre à carburant		X							
Contrôle du niveau d'huile moteur	X								
Contrôle du niveau d'électrolyte batterie		X			X			X	
Contrôle du jeu aux soupapes								X	
Contrôle des injecteurs								X	
Contrôle de la courroie trapézoïdale		X							
Contrôle du niveau d'eau douce	X								
Contrôle du niveau d'huile de transmission	X				X			X	
Contrôle du niveau d'huile de la direction hydraulique	X				X			X	
Resserrage des conduites de carburant							X		
Vidange d'huile moteur				X					
Remplacement du filtre à carburant				X			X		
Remplacement du filtre à air							X		
Remplacement de la cartouche du filtre à huile				X			X		
Remplacement de la courroie trapézoïdale								X	
Resserrage des colliers de flexibles							X		

examen et spécialité	Rappel codage
CAP Réparation entretien des embarcations de plaisance	
Intitulé de l'épreuve	N° de page
EP 1 Analyse fonctionnelle et technologique	5/8

## 2eme partie : Analyse fonctionnelle et structurelle.

### Présentation :

Cette étude portera sur un anémomètre à coupelle, appareil permettant de mesurer la vitesse ou la pression du vent.



L'anémomètre à coupelle se compose de 3 demi-coquilles disposées sur des bras horizontaux et réparties à 120° les unes des autres. Ces coupelles sont montées sur un axe vertical équipé d'un dispositif de comptage de tours. Pour l'anémomètre standard (diamètre des coupelles de 60 mm), une vitesse de rotation d'un tour par seconde correspond à un vent soufflant à 1m/s, soit 3,6 km/h.

Ce type d'anémomètre est capable de mesurer des vitesses de vent de 0 à près de 200 km/h.

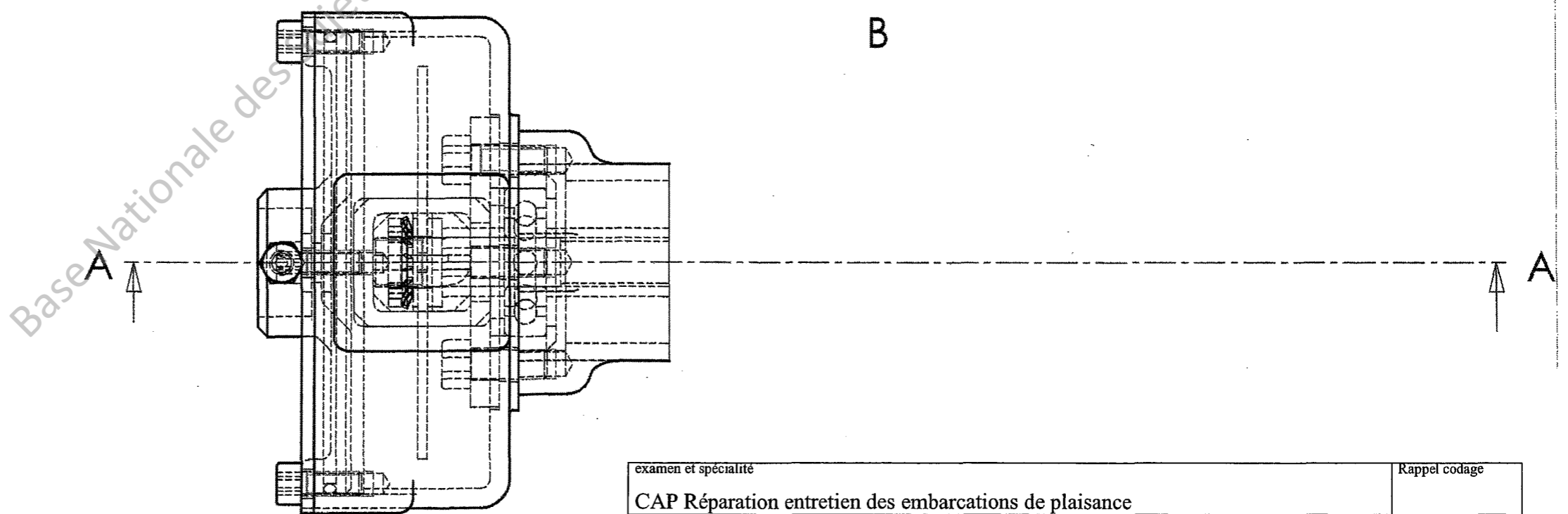
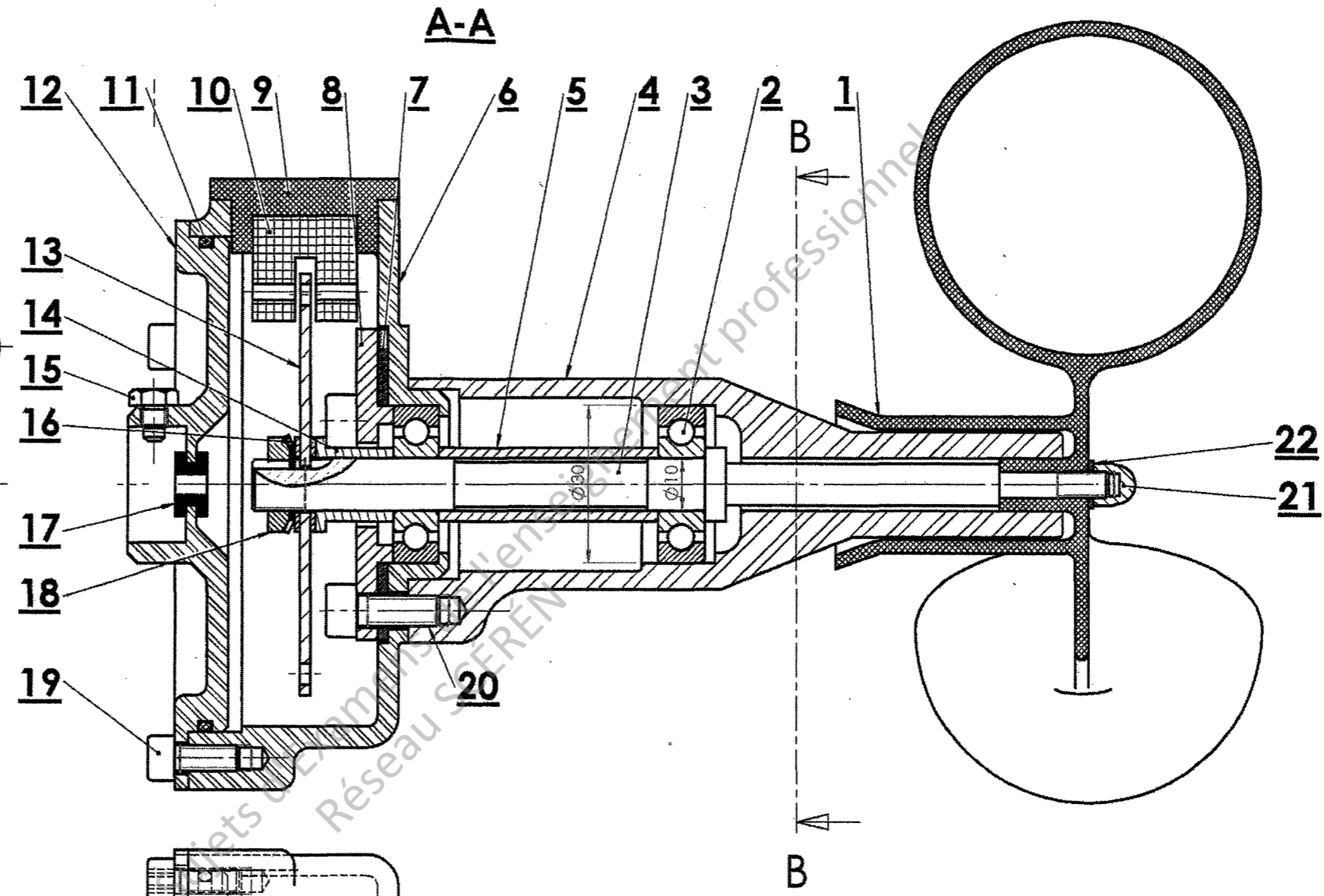
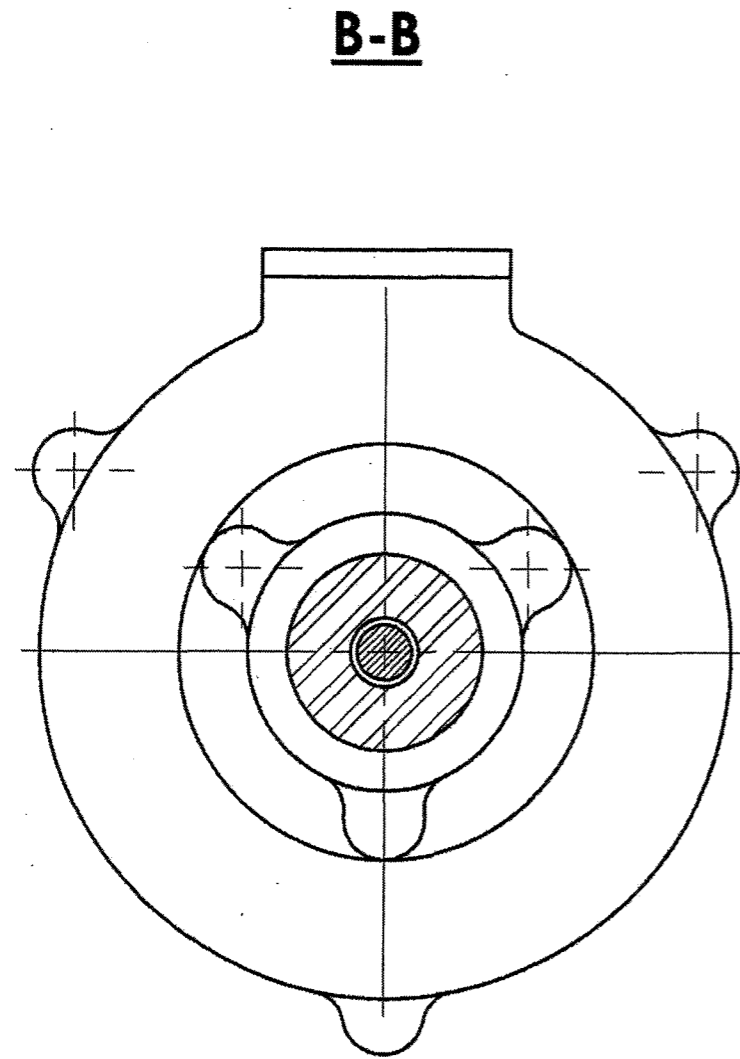
L'anémomètre est représenté sur les documents suivants :

- Plan d'ensemble document 7/8
- Perspective coupée document 8/8

### Nomenclature

22	1	rondelle		
21	1	Ecrou borgne		
20	3	Vis CHc M6-16		
19	3	Vis CHc M5-12		
18	1	Ecrou		
17	1	Passe fil		
16	1	Rondelle		
15	1	Vis		
14	1	Entretoise		
13	1	Disque		
12	1	Couvercle		
11	1	Joint torique		
10	1	Capteur optique		
9	1	Porte capteur		
8	1	Appui de roulement		
7	1	Cale		
6	1	Embase		
5	1	Entretoise		
4	1	Corps		
3	1	Axe		
2	2	Roulement à billes		
1	1	Moulinet		
<b>REP</b>	<b>NB</b>	<b>Désignation</b>	<b>Matière</b>	<b>Observation</b>

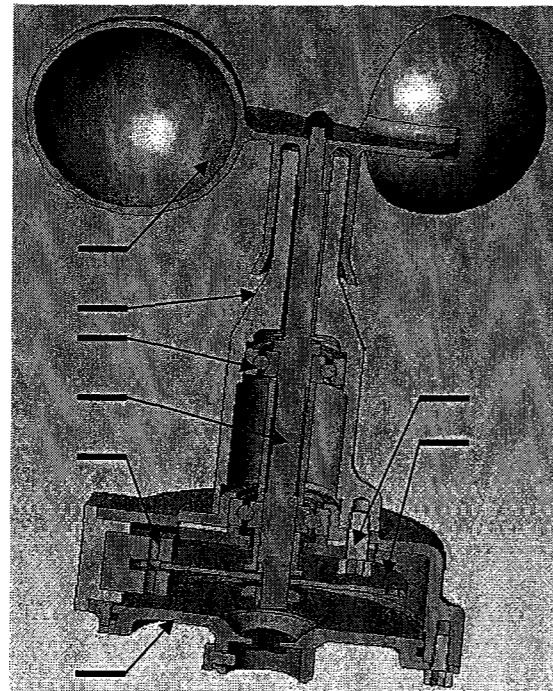
examen et spécialité	Rappel codage
CAP Réparation entretien des embarcations de plaisance	
Intitulé de l'épreuve	N° de page
EP 1 Analyse fonctionnelle et technologique	6/8



examen et spécialité	Rappel codage
CAP Réparation entretien des embarcations de plaisance	N° de page
Intitulé de l'épreuve	7/8
EP 1 Analyse fonctionnelle et technologique	



**Perspective coupée de l'anémomètre**



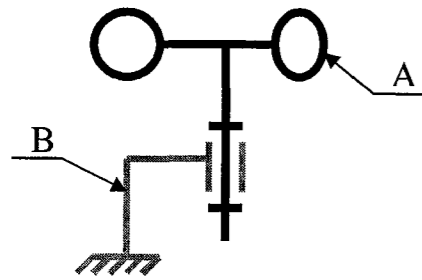
**Questionnaire :**

21) À l'aide du plan d'ensemble, repérez les pièces indiquées par des flèches sur la perspective coupée ci-dessus.

/2

22) A l'aide du schéma cinématique ci-dessous écrivez le nom de la liaison entre les sous-ensembles A et B.

Nom de la liaison entre A et B : .....

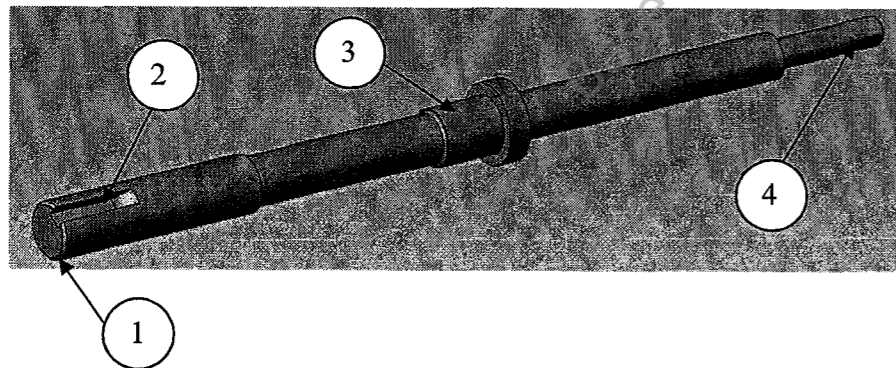


/1

23) Quels éléments permettent cette liaison entre les sous-ensembles A et B ?

/1

24) Identifiez les formes repérées sur la perspective de l'axe rep 3 ainsi que le vocabulaire associé en complétant le tableau.



**Nom des formes** : plane, cylindrique, hélicoïdale, tronc conique, sphérique.

**Vocabulaire technique** : arbre, gorge, portée de roulement, épaulement, chanfrein, filetage, taraudage, rainure.

	Nom de la forme	Vocabulaire technique
Repère 1		
Repère 2		
Repère 3		
Repère 4		

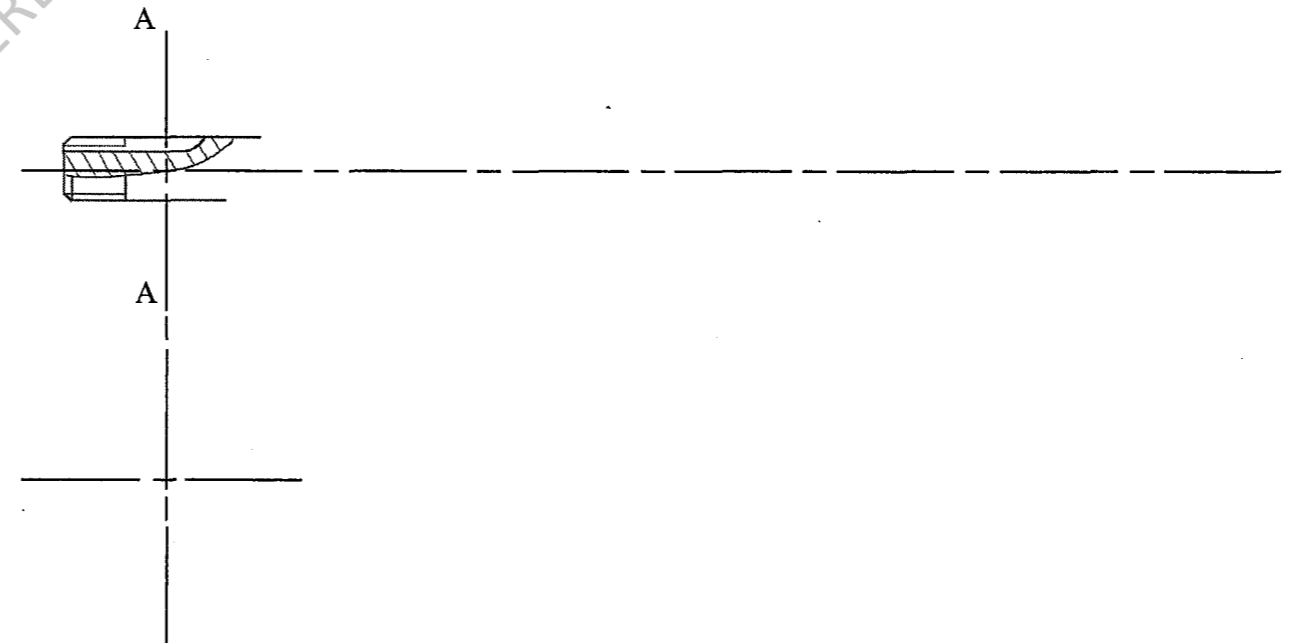
/2

25) A l'aide de la perspective de l'axe et du plan d'ensemble, représentez à main levée le croquis de l'axe Rep 3 en vue de face.

/3

26) Représentez aussi, à main levée, la section A-A.

/1



examen et spécialité	Rappel codage
CAP Réparation entretien des embarcations de plaisance	
Intitulé de l'épreuve	N° de page
EP 1 Analyse fonctionnelle et technologique	8/8