



SERVICES CULTURE ÉDITIONS  
RESSOURCES POUR  
L'ÉDUCATION NATIONALE

**Ce document a été numérisé par le CRDP de Caen pour la  
Base Nationale des Sujets d'Examens de l'enseignement  
professionnel**

# CAP CONSTRUCTION D'ENSEMBLES CHAUDRONNES

Session 2010

**EPREUVE EP2**  
**Mise en œuvre, réalisation, contrôle**

## THEME : AUGES

Éléments constitutifs du dossier :

**A. Dossier Technique**

- Perspectives et éclatés Feuille DT 1/6
- Plan ensemble étudié Feuille DT 2/6
- Plan de définition des pièces rep 1 et 2 Feuille DT 3/6
- Plan de définition des pièces rep 3 et 4 Feuille DT 4/6
- Plan de développement des rep 1 et 2 Feuille DT 5/6
- Plan de développement des rep 3 et 4 Feuille DT 6/6

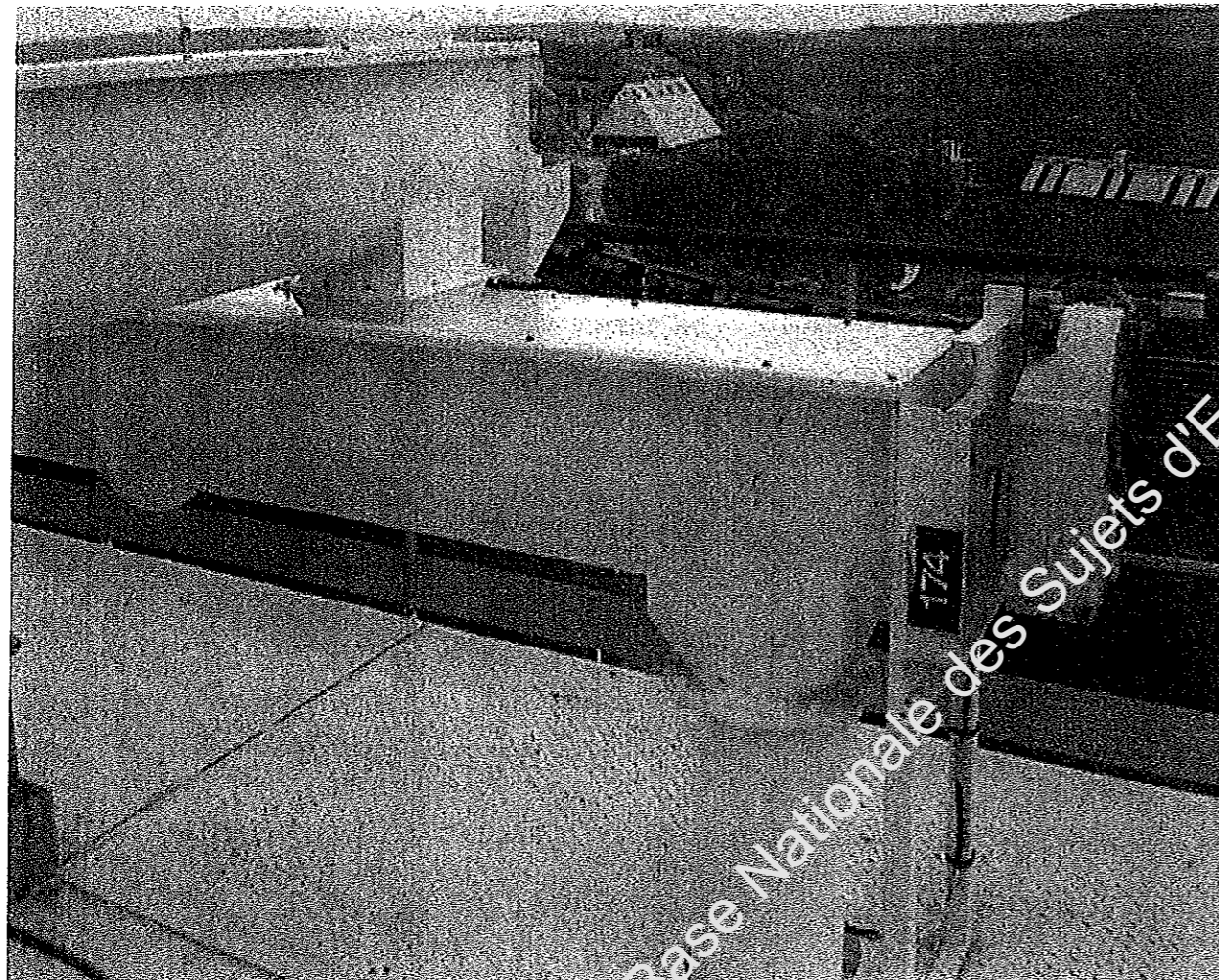
**B. Contrôle en cours d'épreuve** Folio 1

**C. Barème de correction** Folio 2

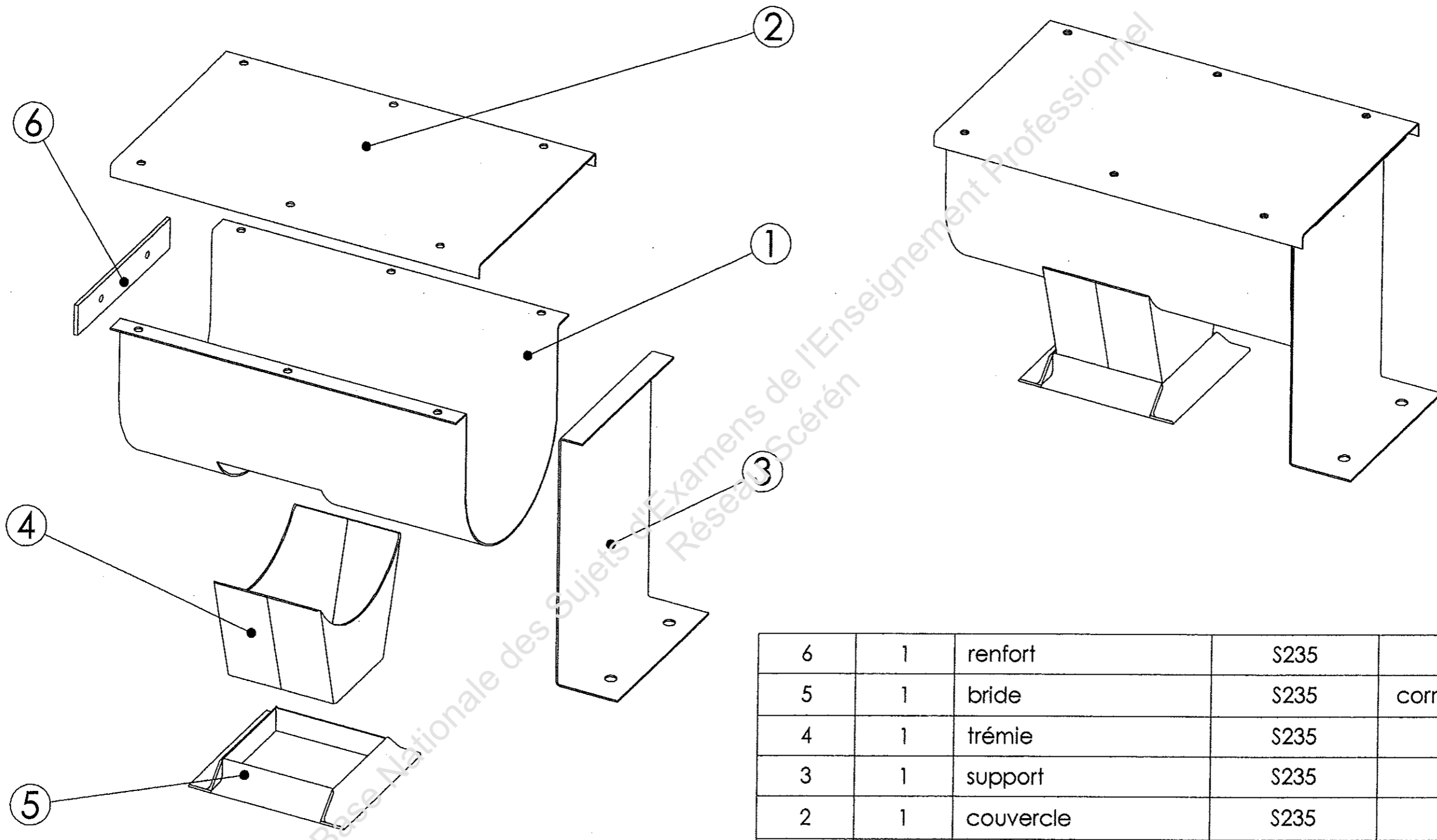
**Consignes:**

Attention, un contrôle est à effectuer au cours de l'épreuve

Numéro du candidat :



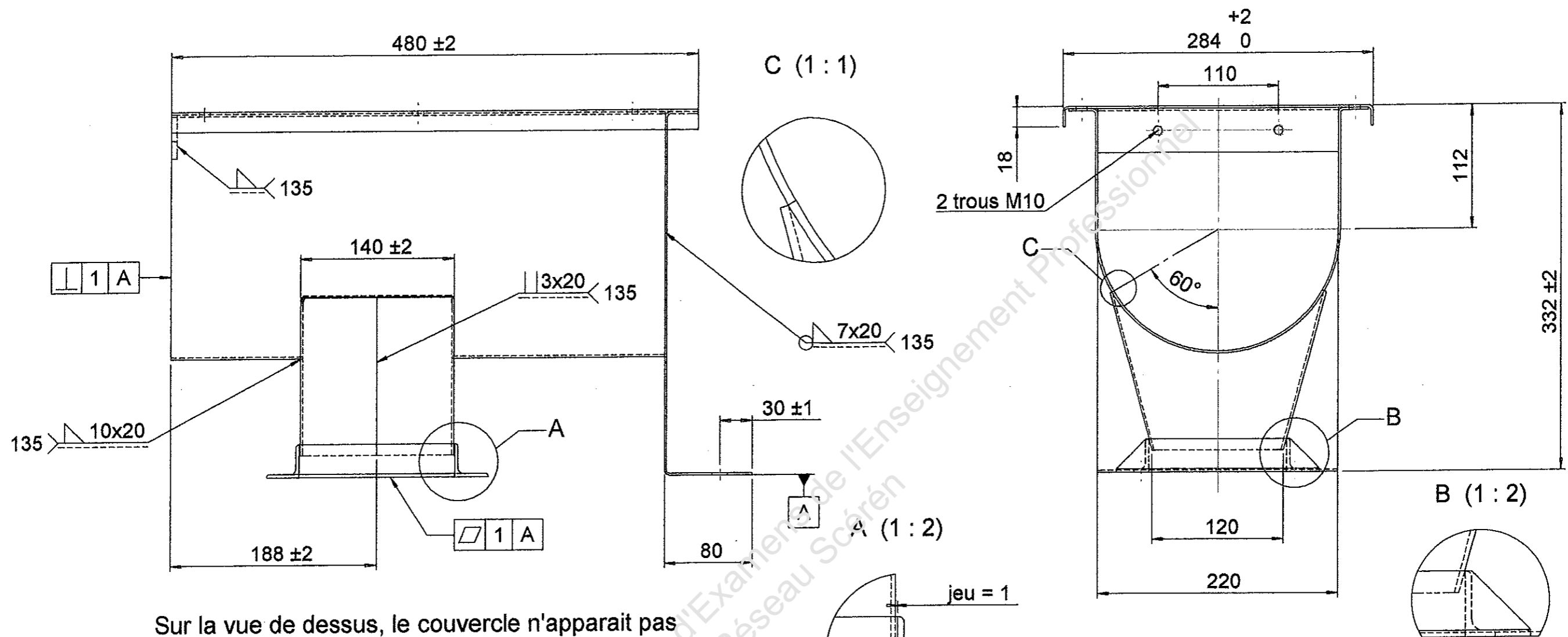
EXAMEN :	<b>CAP</b>	N° DE SUJET :	SESSION : 2010
SPECIALITE :	Construction d'Ensembles Chaudronnés	Code Spécialité :	COEF : 12
EPREUVE :	EP2 - Mise en œuvre, réalisation, contrôle		DUREE : 16 heures



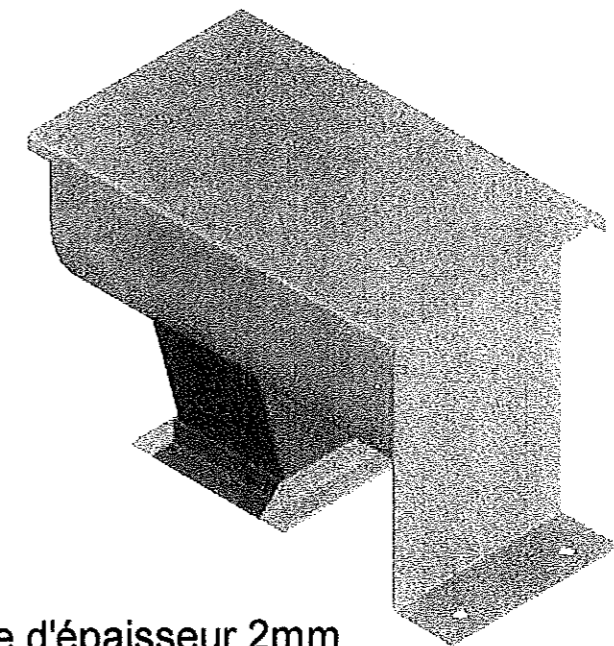
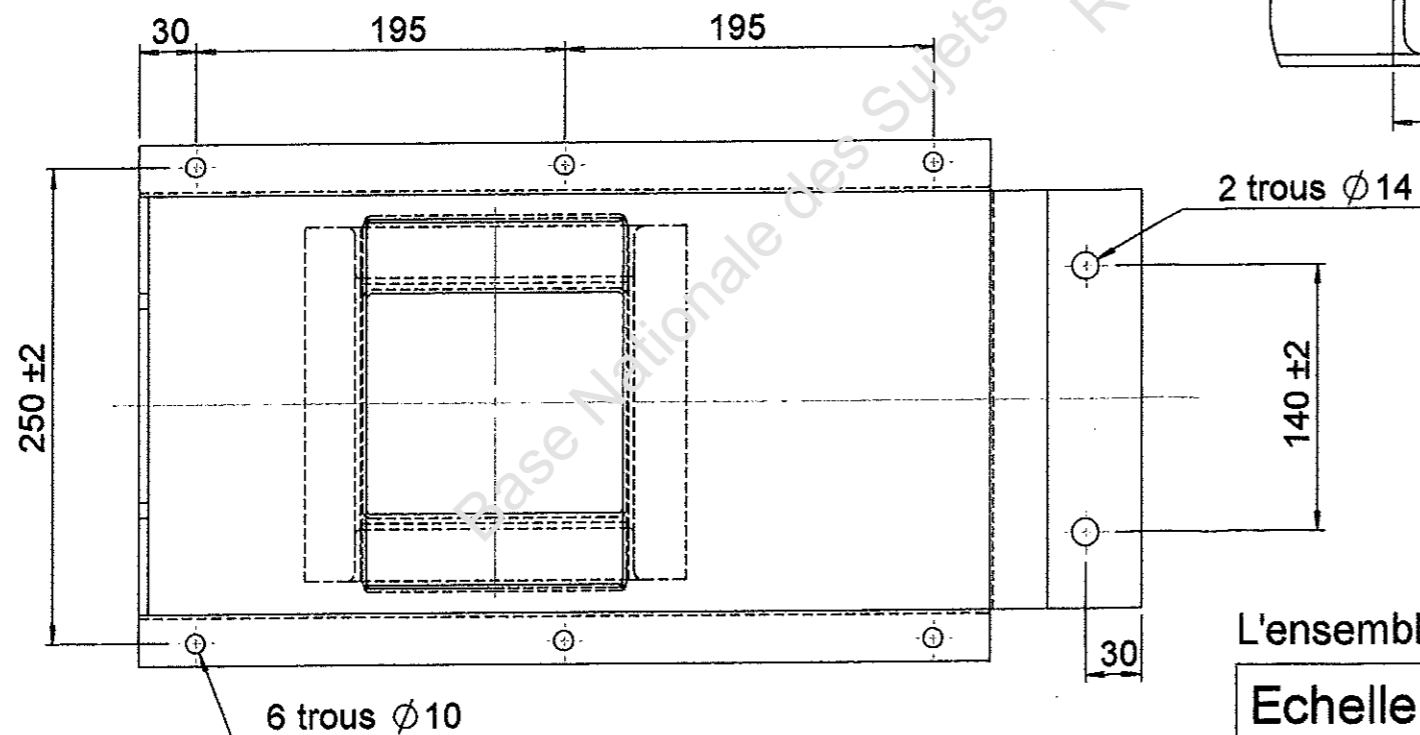
Licence d'éducation SolidWorks  
A titre éducatif uniquement

6	1	renfort	S235	
5	1	bride	S235	cornière 30x30x3
4	1	trémie	S235	
3	1	support	S235	
2	1	couvercle	S235	
1	1	auge	S235	
Rep	Nbre	Désignation	Matière	Observations

Echelle 1:4		<b>AUGE</b>	Session	<b>2010</b>
DT 1/6			Coef.:	<b>12</b>
CAP Construction d'ensembles Chaudronnés épreuve: EP2 - Mise en oeuvre, réalisation, contrôle			Durée:	<b>16h</b>



Sur la vue de dessus, le couvercle n'apparaît pas

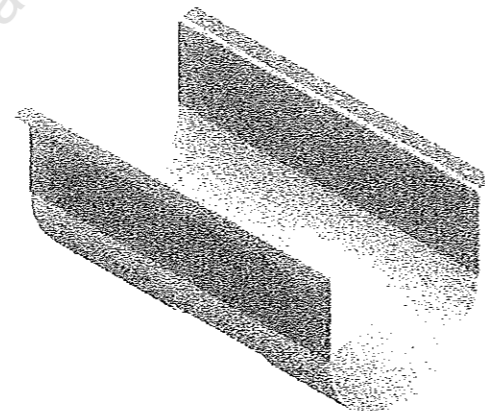
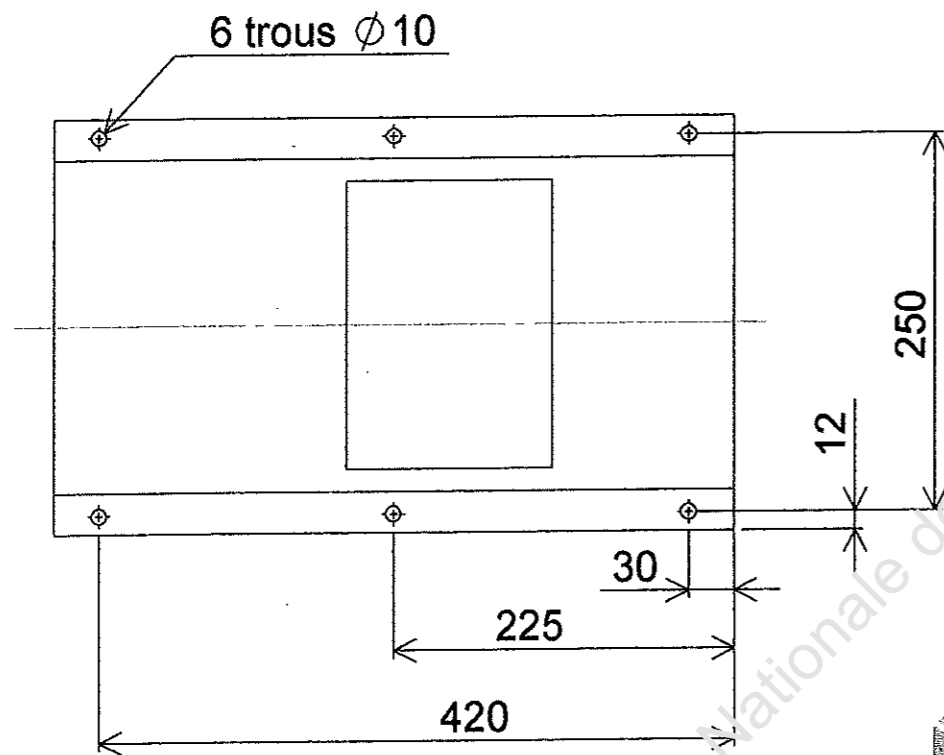
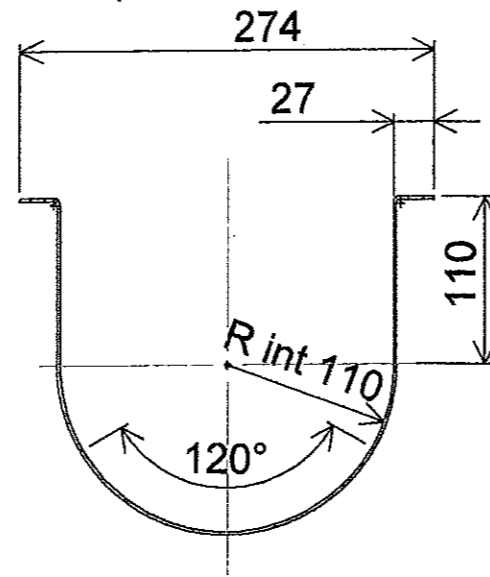
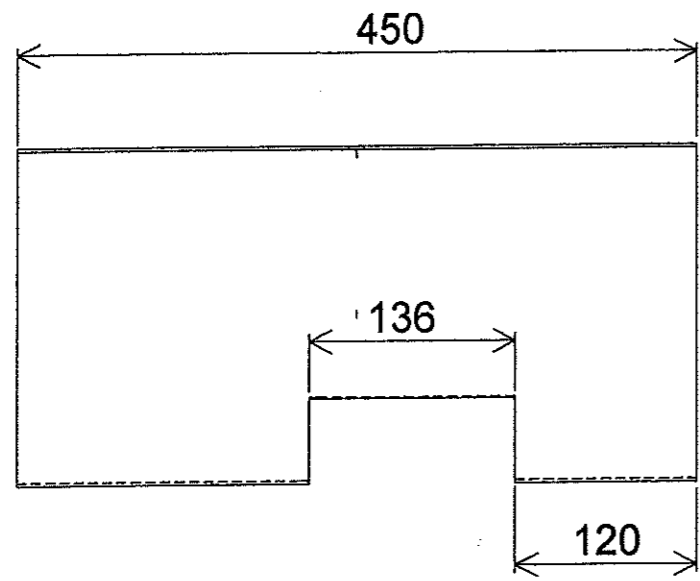


L'ensemble sera réalisé en tôle d'épaisseur 2mm

Licence d'éducation SolidWorks  
A titre éducatif uniquement

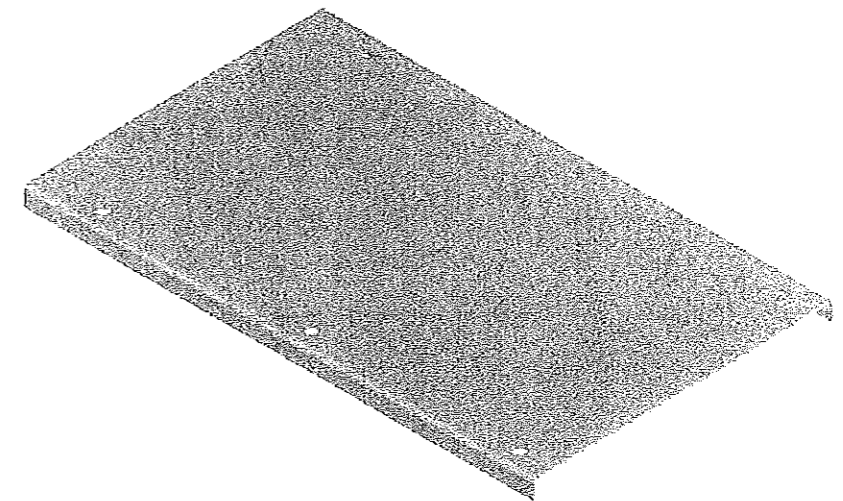
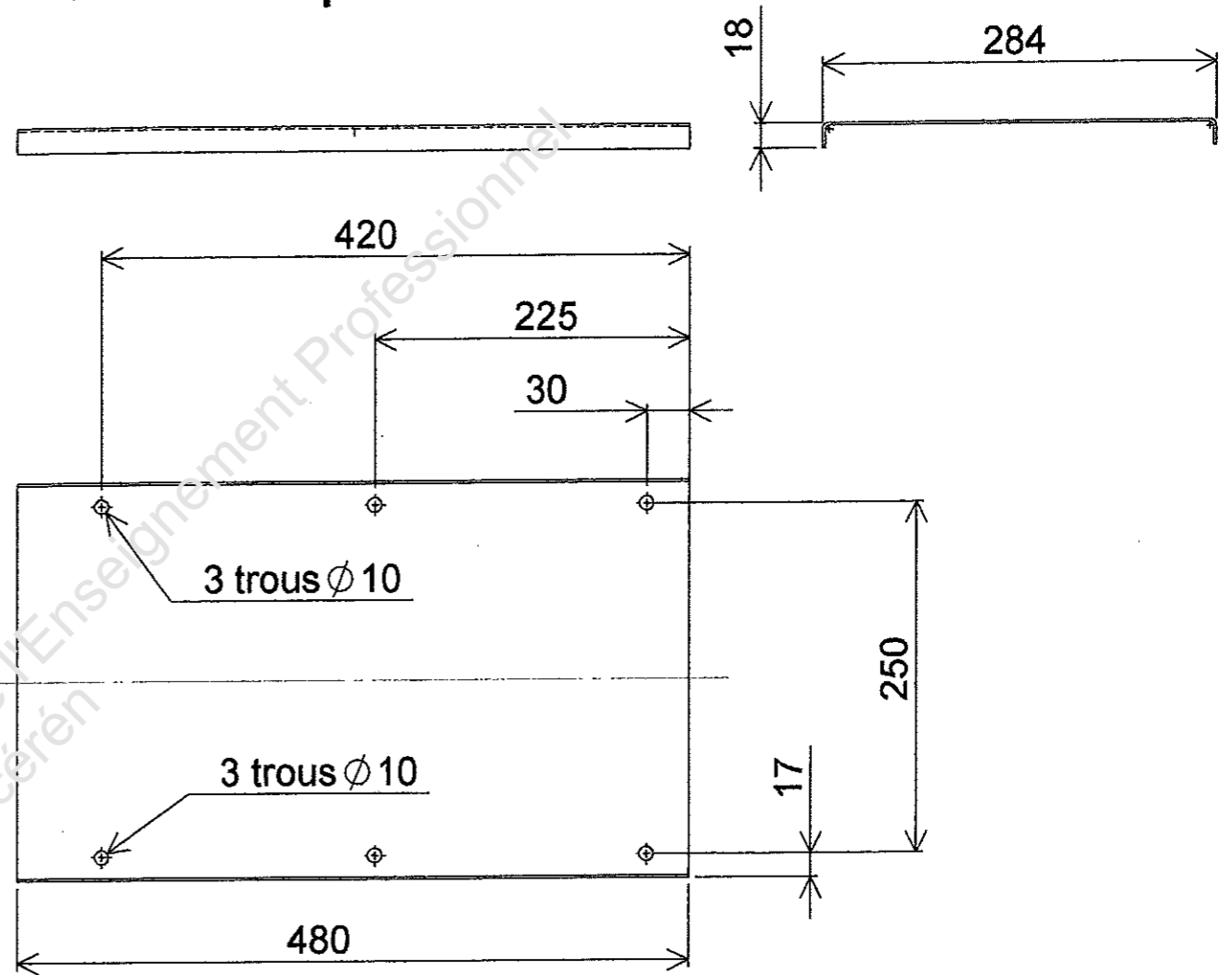
Echelle: 1:4	<b>AUGE</b>	Session	<b>2010</b>
A 3		Coef.:	<b>12</b>
DT 2/6		Durée:	<b>16 h</b>
CAP Construction d'ensembles Chaudronnés épreuve: EP2 - Mise en oeuvre, réalisation, contrôle			

### Auge rep 1



Licence d'éducation SolidWorks  
A titre éducatif uniquement

### Couvercle rep 2



Echelle 1:5

**AUGE**

Session **2010**

A 3

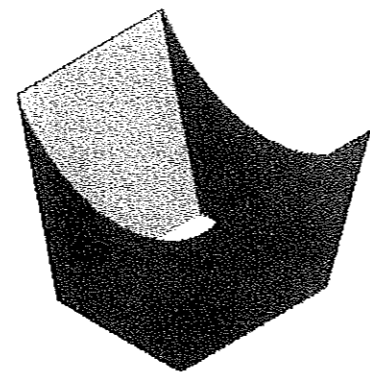
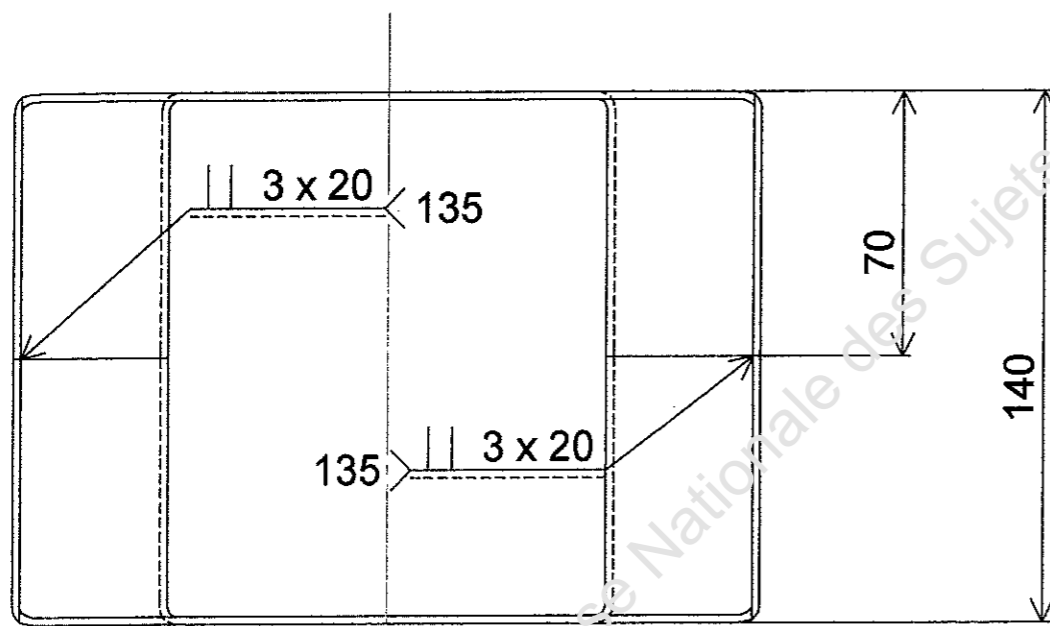
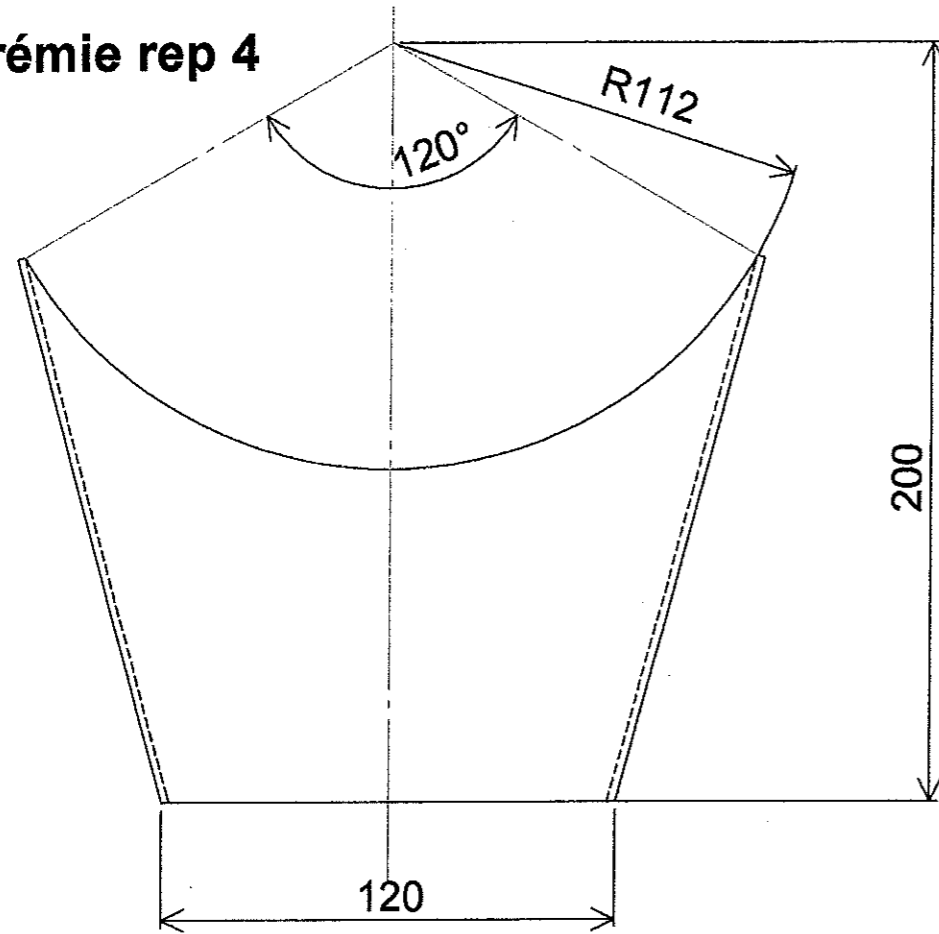
CAP Construction d'ensembles Chaudronnés  
épreuve: EP2 - Mise en oeuvre, réalisation, contrôle

Coef.: **12**

DT 3 / 6

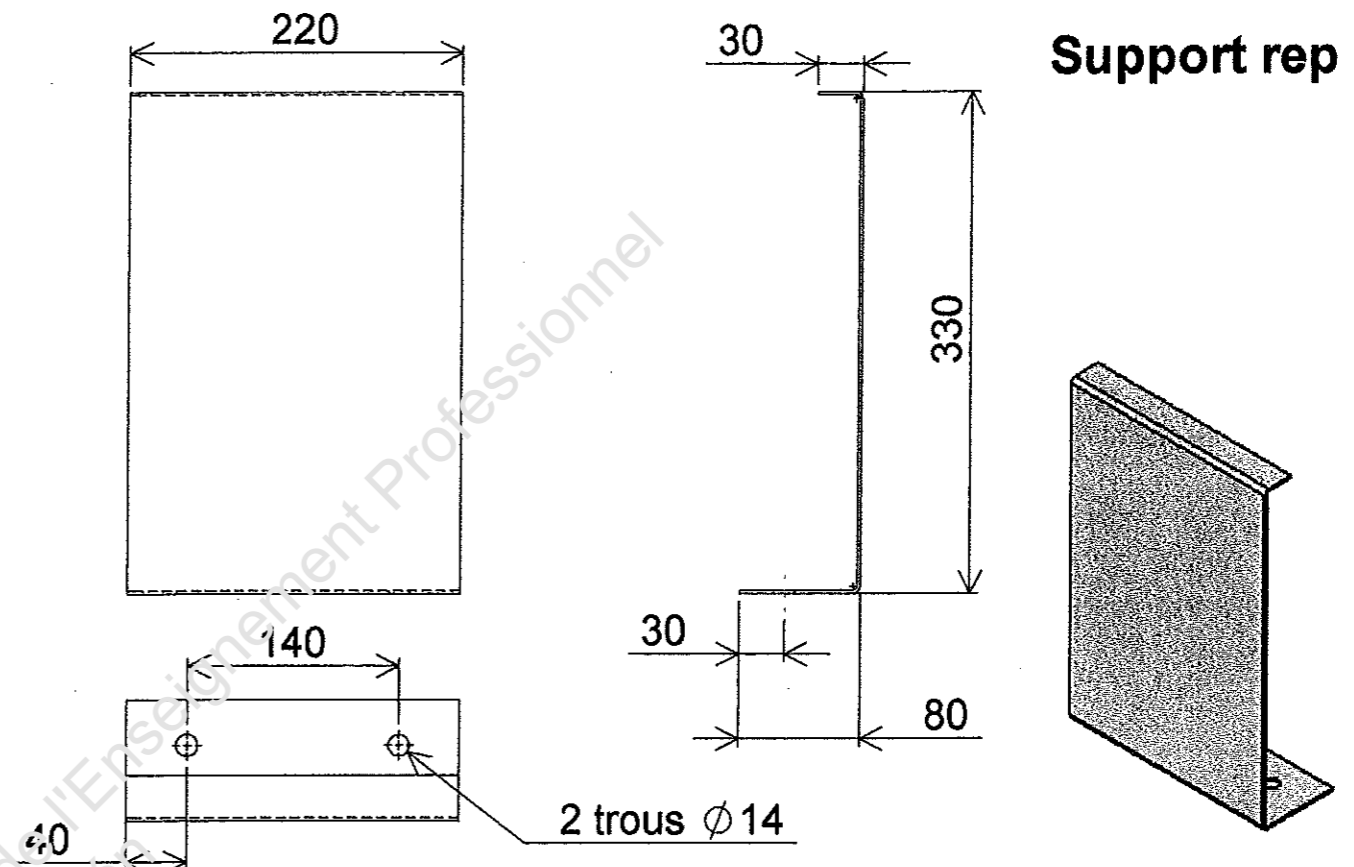
Durée: **16h**

**Trémie rep 4**

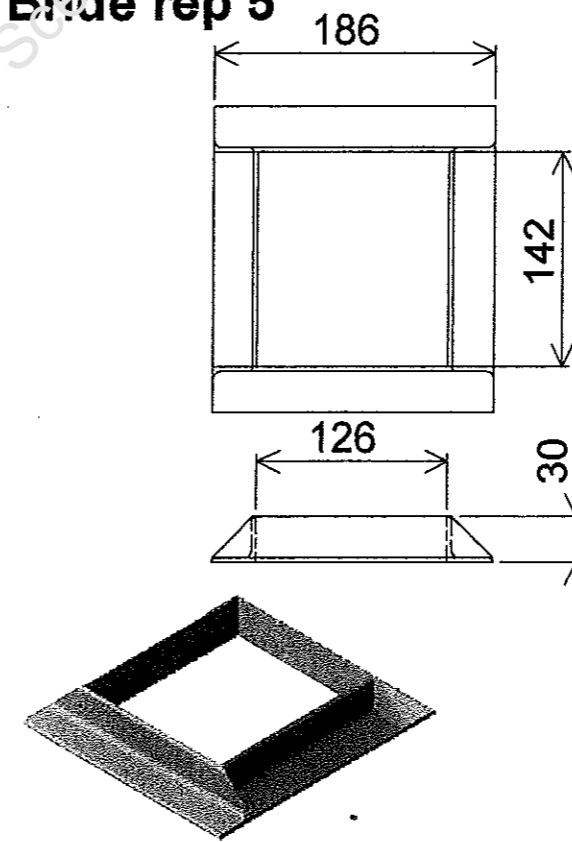


Licence d'éducation SolidWorks  
A titre éducatif uniquement

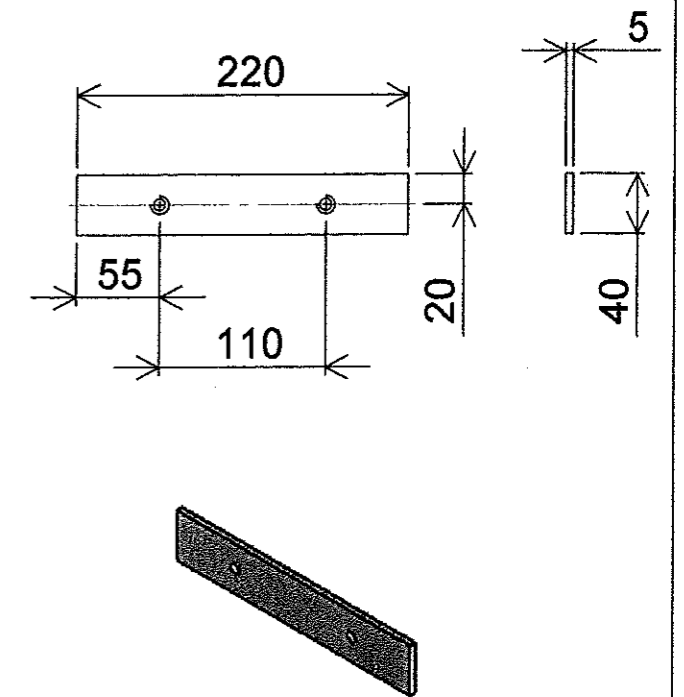
**Support rep 3**



**Bride rep 5**



**Renfort rep 6**



Echelle 1:5

**AUGE**

Session **2010**

A 3

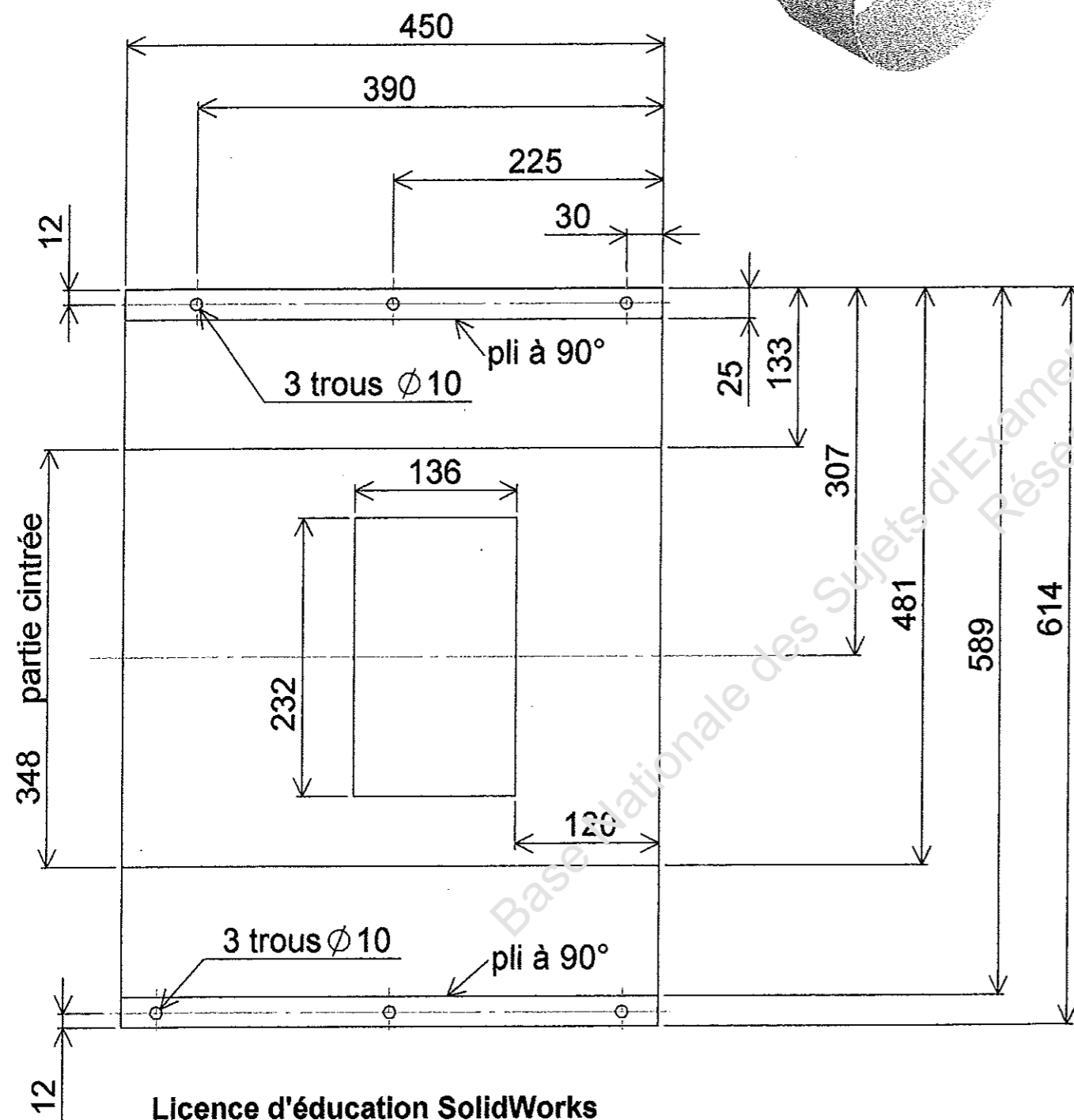
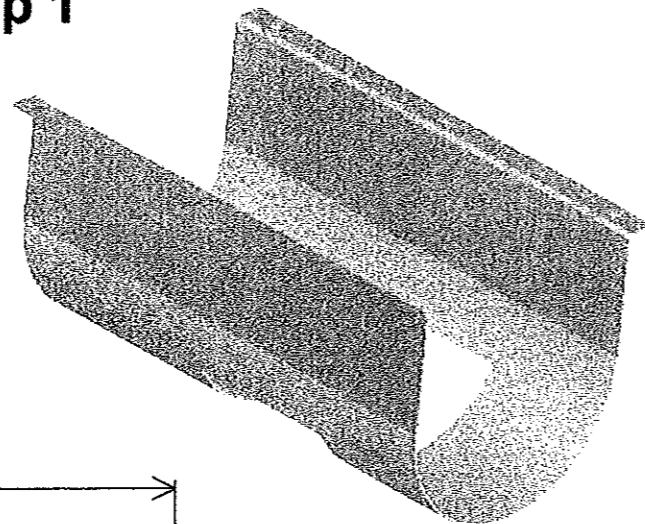
CAP Construction d'ensembles Chaudronnés  
épreuve: EP2 - Mise en oeuvre, réalisation, contrôle

Coef.: **12**

DT 4 / 6

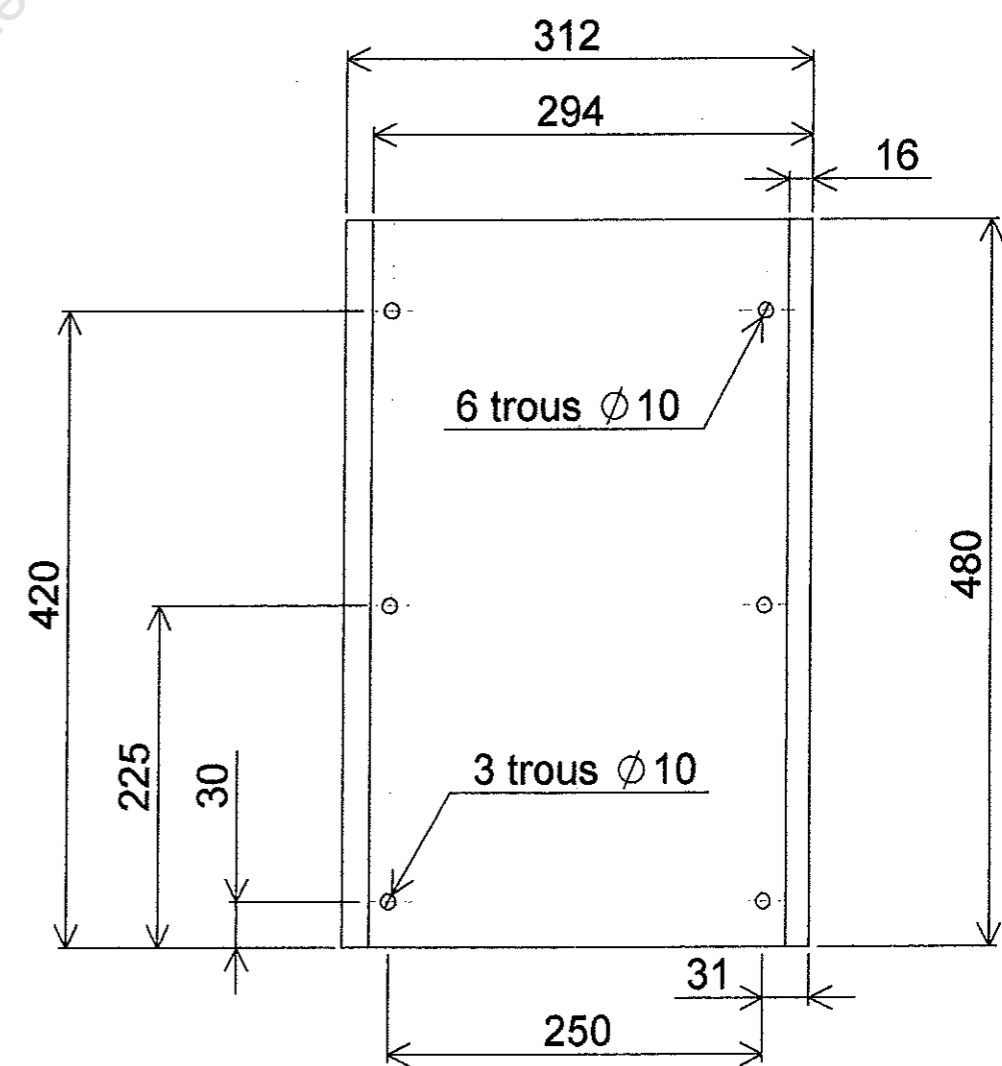
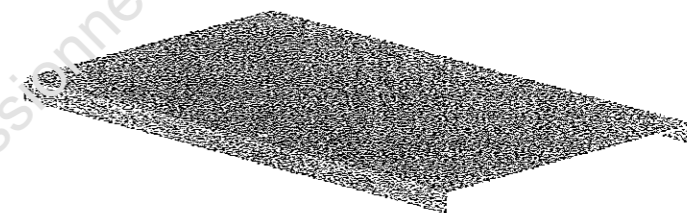
Durée: **16h**

### Développement auge rep 1



Licence d'éducation SolidWorks  
A titre éducatif uniquement

### Développement couvercle rep 2



Echelle 1:5

A 3

DT 5 / 6

### AUGE

CAP Construction d'ensembles Chaudronnés  
épreuve: EP2 - Mise en oeuvre, réalisation, contrôle

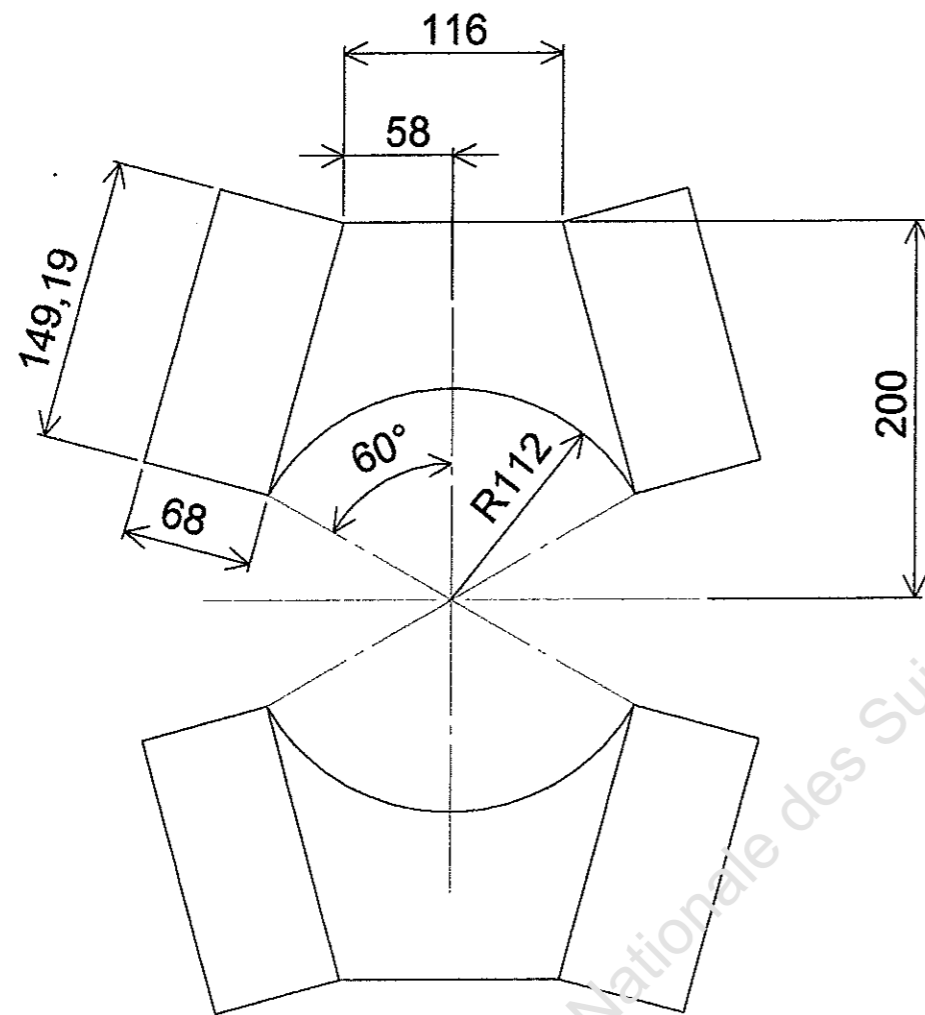
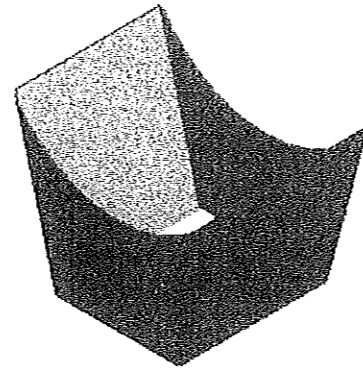
Session **2010**

Coef.: **12**

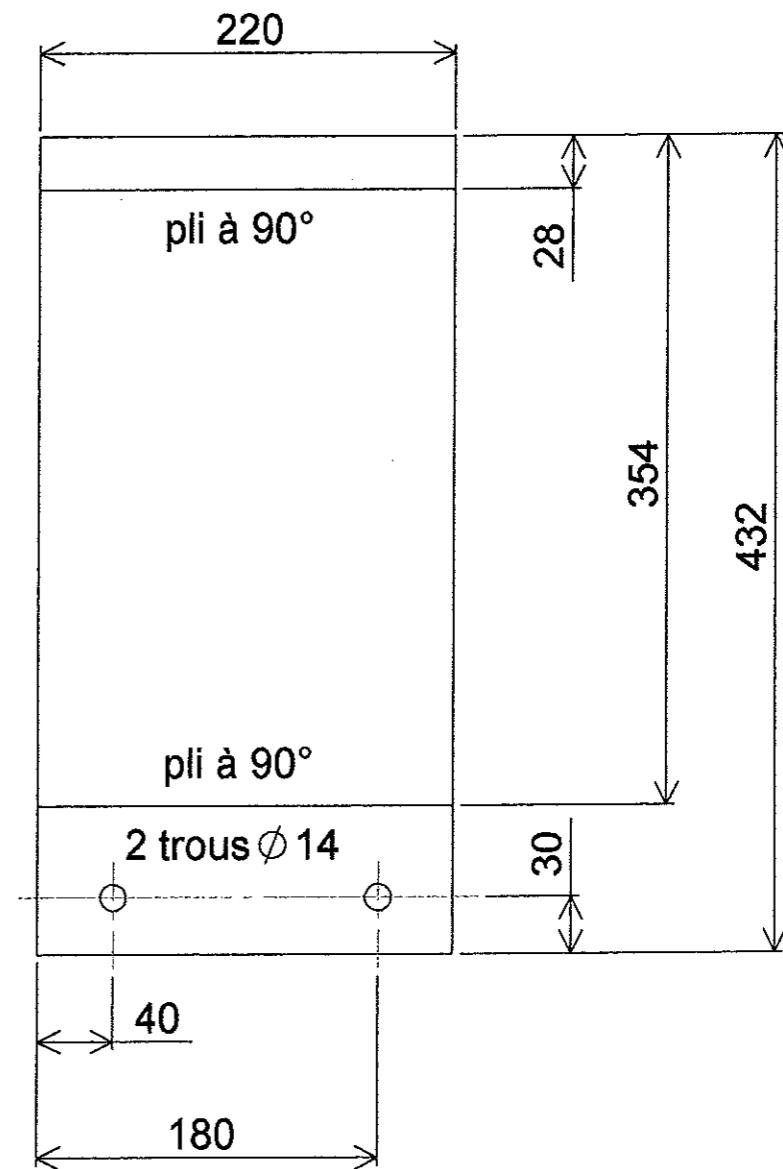
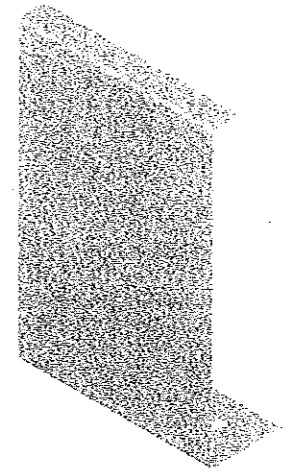
Durée: **16h**



### Développement auge rep 4



### Développement support rep 5




Licence d'éducation SolidWorks  
A titre éducatif uniquement

Echelle 1:4

**AUGE**

Session **2010**

 A 3

CAP Construction d'ensembles Chaudronnés

Coef.: **12**

DT 6 / 6

épreuve: EP2 - Mise en oeuvre, réalisation, contrôle

Durée: **16h**