



SERVICES CULTURE ÉDITIONS  
RESSOURCES POUR  
L'ÉDUCATION NATIONALE

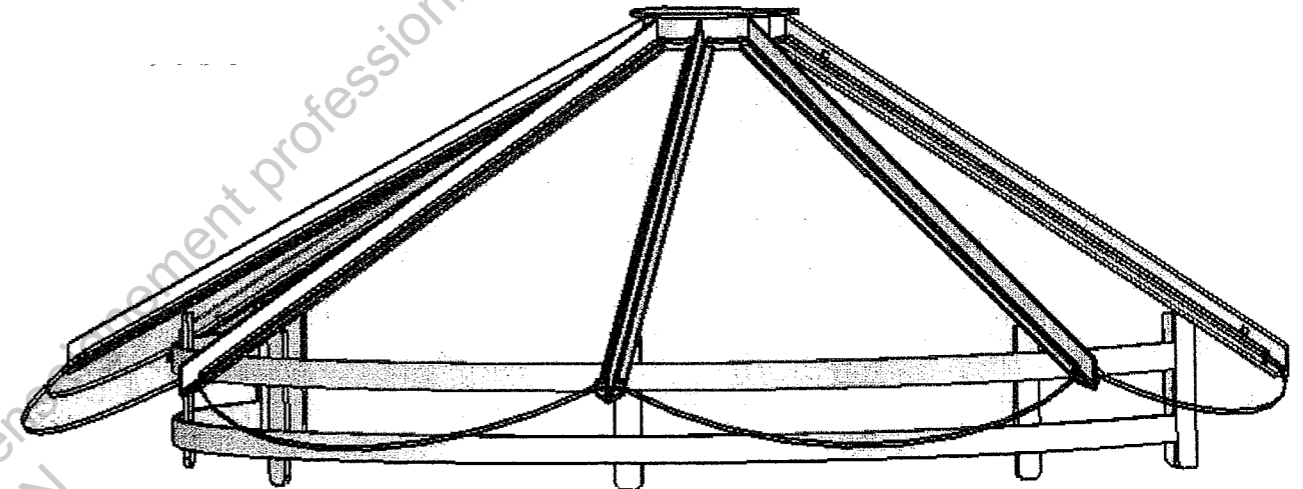
**Ce document a été numérisé par le CRDP de Lille pour la  
Base Nationale des Sujets d'Examens de l'enseignement professionnel**

Ce fichier numérique ne peut être reproduit, représenté, adapté ou traduit sans autorisation.

Session 2010

C.A.P SERURIER METALLIER

EP2 : FABRICATION D'UN OUVRAGE SIMPLE



Constitution du dossier :

Page de garde		DT 1/11
Plan d'ensemble		DT 2/11
Nomenclature		DT 3/11
Sous-ensemble 2		DT 4/11
Long dev. du Rep 20 - Elément Rep 21, 22, 23		DT 5/11
Elément Rep 10		DT 6/11
Elément Rep 40		DT 7/11
Sous-ensemble 3		DT 8/11
Long Dev. du Rep 30 - Elément Rep 30		DT 9/11
Elément Rep 31		DT 10/11
Barème de correction		DT 11/11

COMPETENCES EVALUEES

- C 3.2 Réaliser l'usinage et/ou la conformation
- C 3.3 Réaliser le montage et la finition de tout ou partie d'un ouvrage

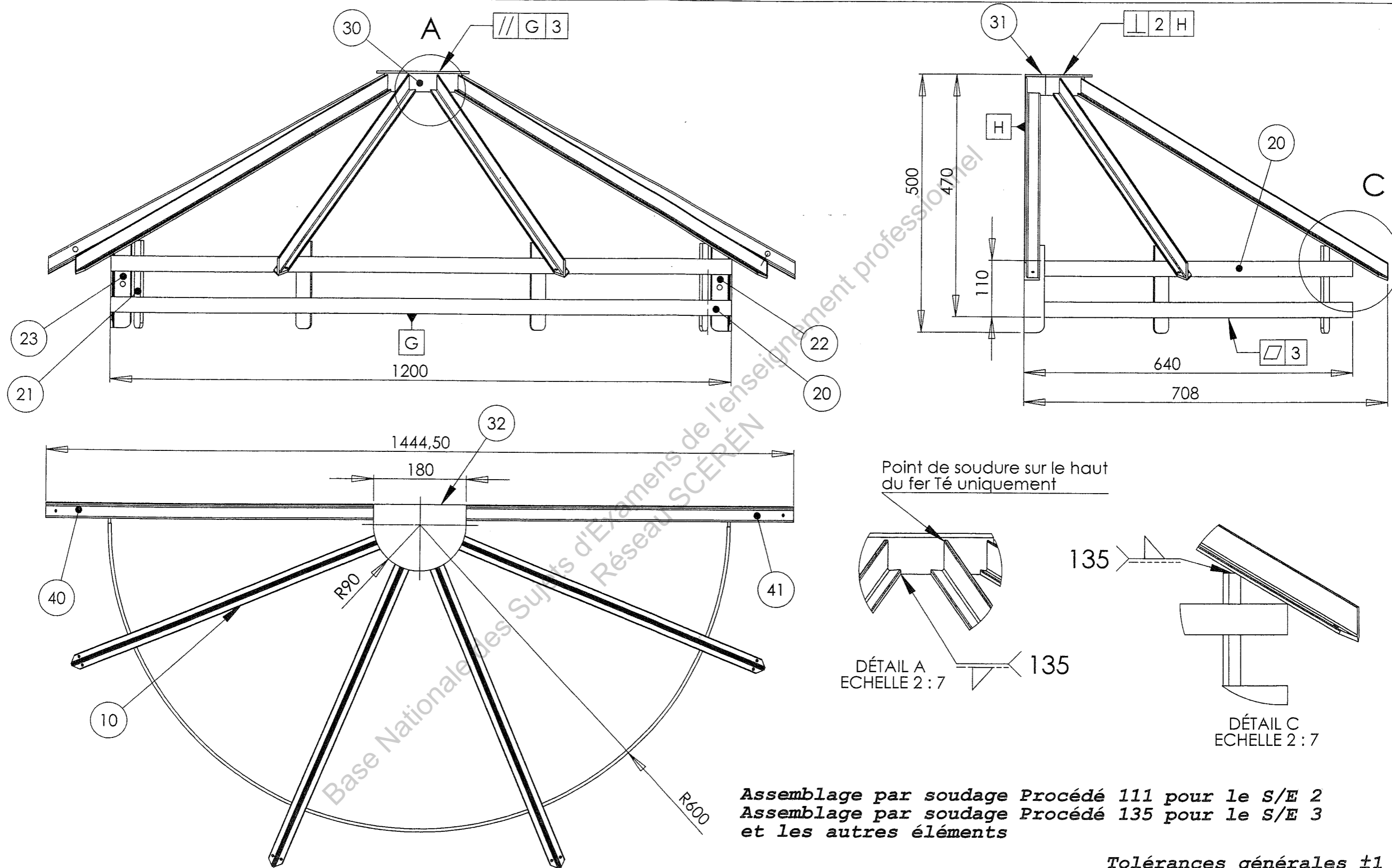
Travail demandé :

Tracer à l'échelle 1:1 l'épure **nécessaire** ( vue de dessus de la marquise) en vous aidant des plans DT 2/11, DT 4/11 et DT 9/11

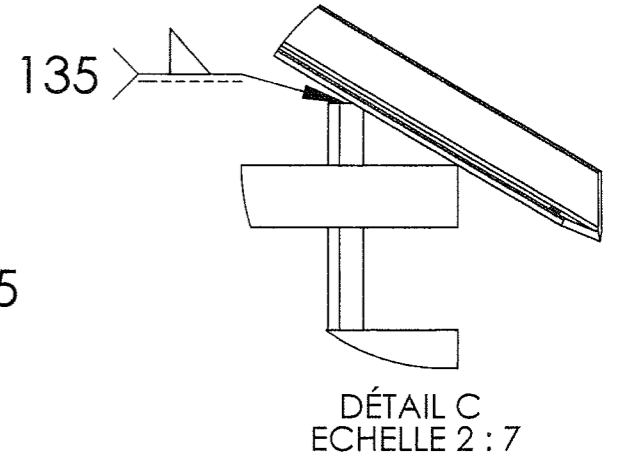
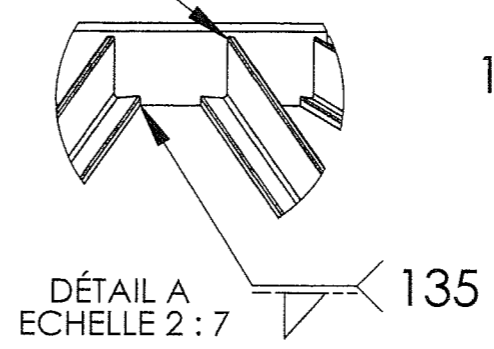
Réaliser la fabrication de l'ouvrage conformément au Dossier Technique

Licence d'éducation SolidWorks  
A titre éducatif uniquement

	Session 2010	Code: 10055		
Examen et spécialité	C.A.P SERRURIER METALLIER			
Intitulé de l'épreuve	EP2 : Réalisation d'un ouvrage simple			
SUJET	Facultatif: date et heure	Durée 14 Heures	Coefficient 8	DT 1/11



Point de soudure sur le haut du fer T<sub>e</sub> uniquement

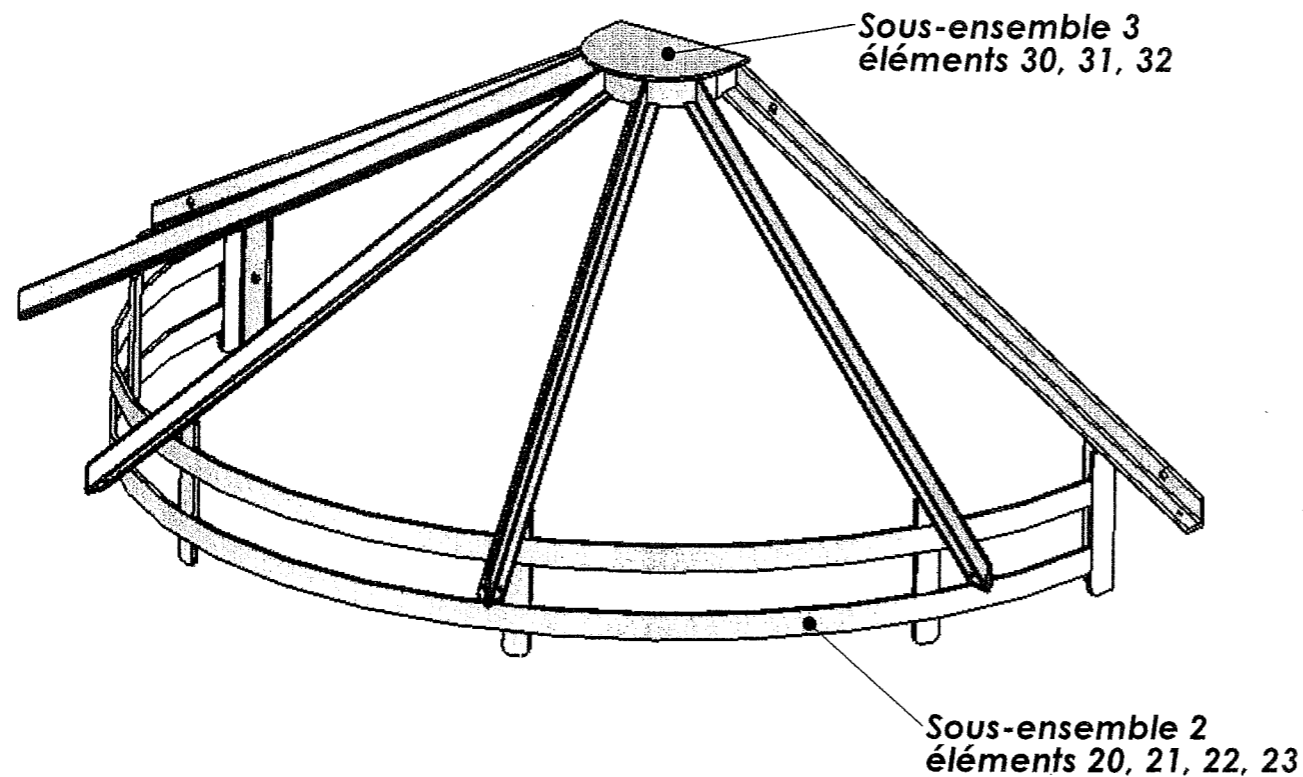


Assemblage par soudage Procédé 111 pour le S/E 2  
 Assemblage par soudage Procédé 135 pour le S/E 3  
 et les autres éléments

Tolérances générales ±1

Licence d'éducation SolidWorks  
 A titre éducatif uniquement

Echelle: 1:8	Session 2010	Code: 10055
Examen et spécialité	C.A.P SERRURIER METALLIER	
Initulé de l'épreuve	EP2 : Réalisation d'un ouvrage simple	
SUJET	Facultatif: date et heure	Durée 14 Heures
		Coefficient 8
		DT 2/11

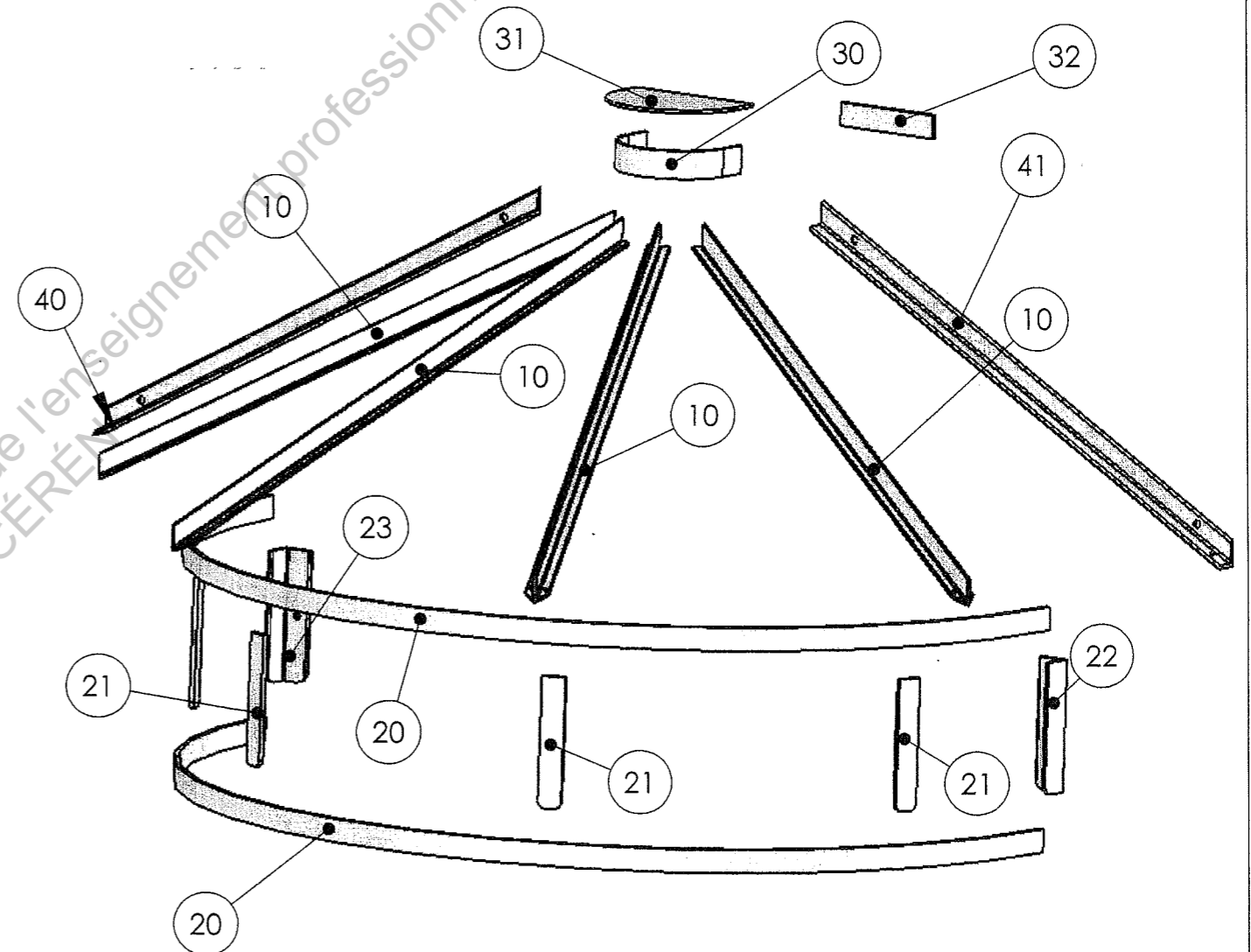


### NOMENCLATURE

41	1	Cornière 30 x 4 (Droite)	S 235	L.739,5 mm	DT 7/11
40	1	Cornière 30 x 4 (Gauche)	S 235	L.739,5 mm	DT 7/11
32	1	Plat 30 x 6	S 235	L. 141 mm	
31	1	Tôle laminée à chaud Ep 4mm	S 235	130 x 180	DT 8/11 et 9/11
30	1	Tôle laminée à chaud Ep 4mm	S 235	311 x 36	DT 8/11 et 9/11
23	1	Cornière de 40 x 5 (Gauche)	S 235	L. 170 mm	DT 4/11 et 5/11
22	1	Cornière de 40 x 5 (Droite)	S 235	L. 170 mm	DT 4/11 et 5/11
21	4	Plat 30 x 6	S 235	L. 170 mm	DT 4/11 et 5/11
20	2	Plat 30 x 6	S 235	L. 1875,5 mm	DT 4/11 et 5/11
10	4	Fer té 30 x 4	S 235	L. 756 mm	DT 6/11
Rep.	Nbre	Désignation	Matière	Dimensions	Observations

Licence d'éducation SolidWorks  
A titre éducatif uniquement

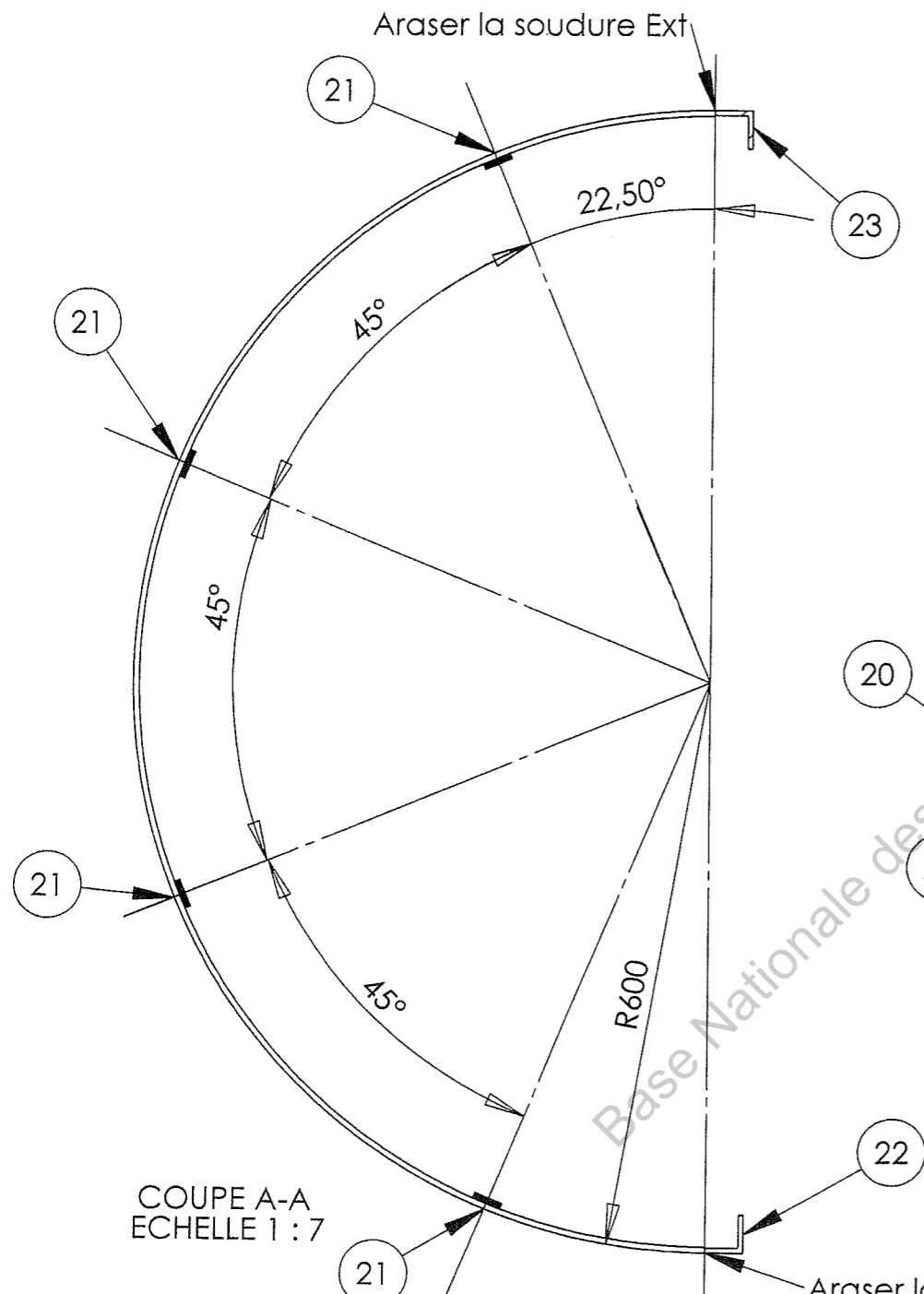
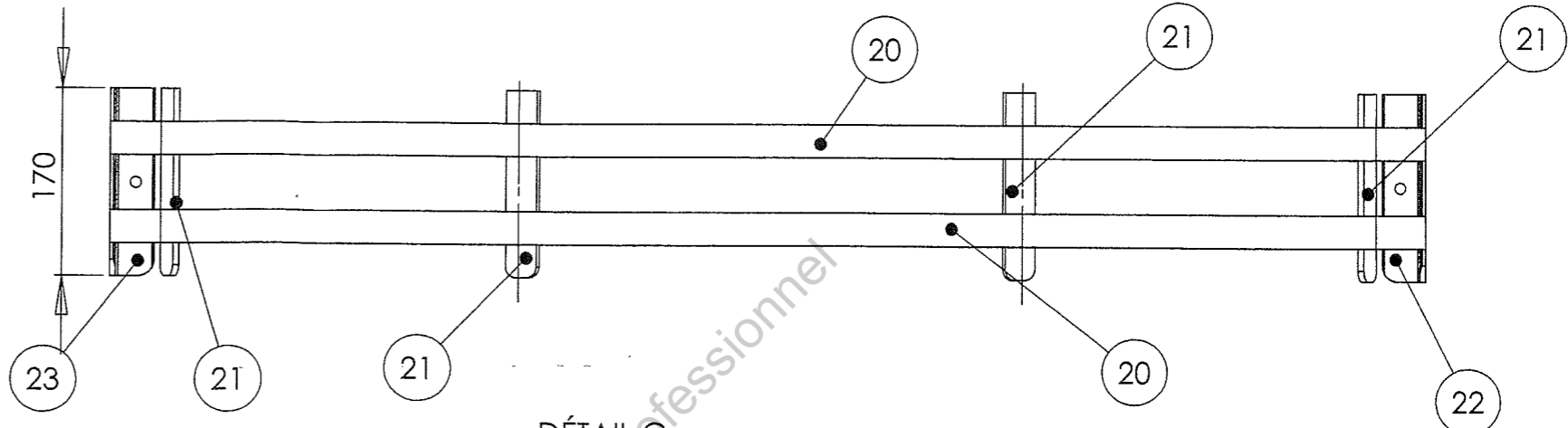
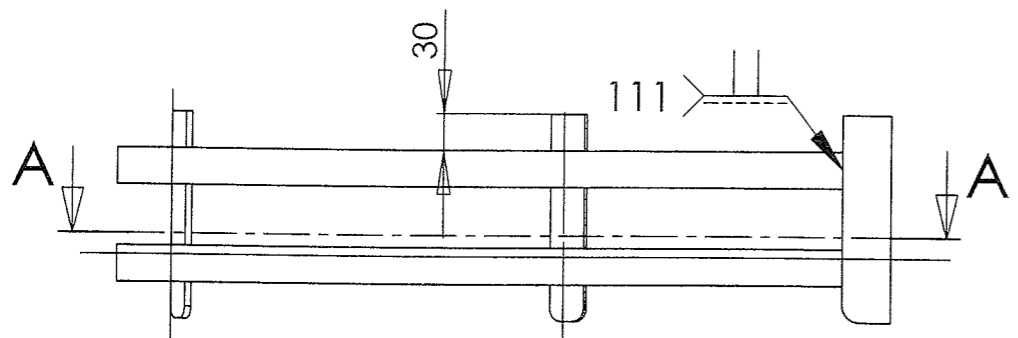
## REALISATION D'UNE MARQUISE



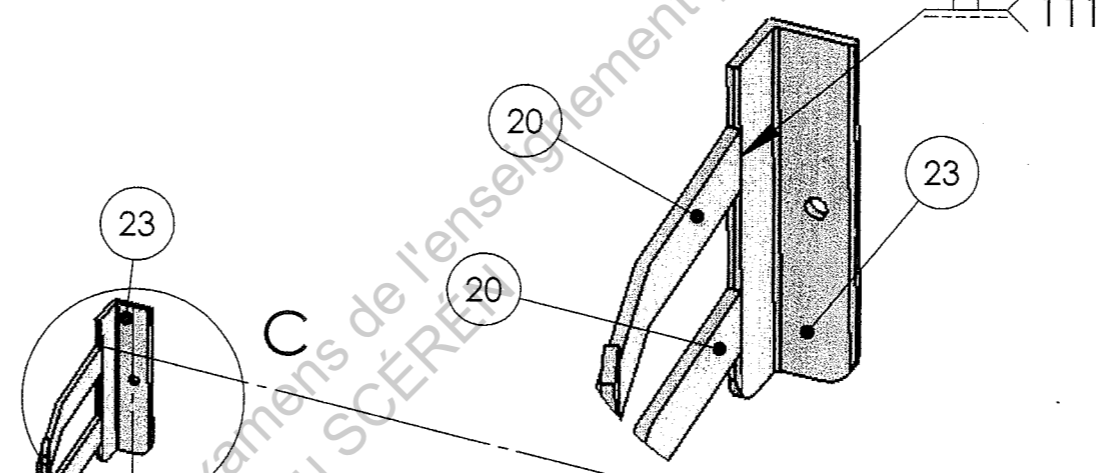
La longueur du rep 20 est théorique. Il convient de rajouter une sur-longueur suivant la machine utilisée afin d'effectuer la mise en forme.

Tolérances générales  $\pm 1$

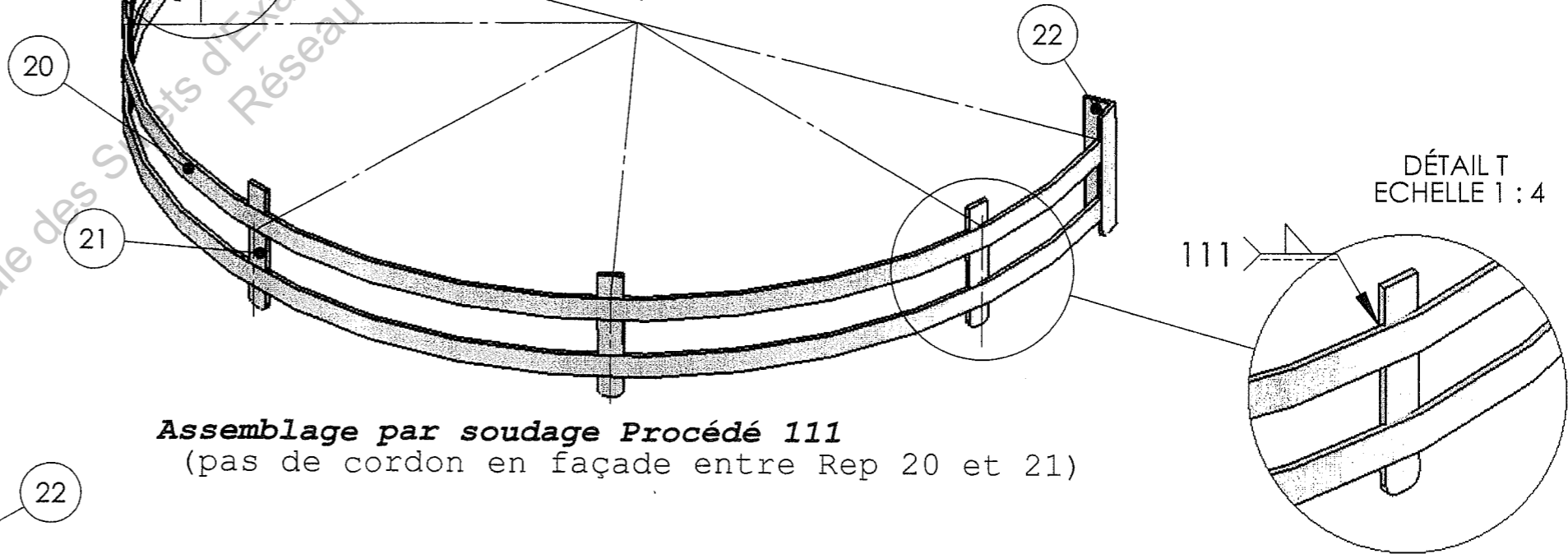
Echelle:	Session 2010	Code: 10055
Examen et spécialité	C.A.P SERRURIER METALLIER	
Intitulé de l'épreuve	EP2 : Réalisation d'un ouvrage simple	
SUJET	Facultatif: date et heure	Durée 14 Heures
		Coefficient 8
		DT 3/11



DÉTAIL C  
ECHELLE 1 : 3



Voir  
Longueur développée  
et traçage des axes  
de Mise en position  
DT 5/11



Assemblage par soudage Procédé 111  
(pas de cordon en façade entre Rep 20 et 21)

COUPE A-A  
ECHELLE 1 : 7

Licence d'éducation SolidWorks  
A titre éducatif uniquement

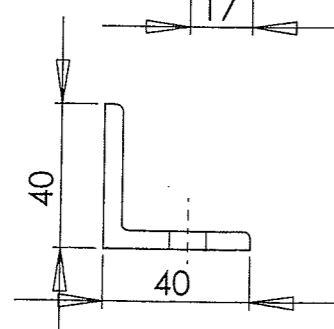
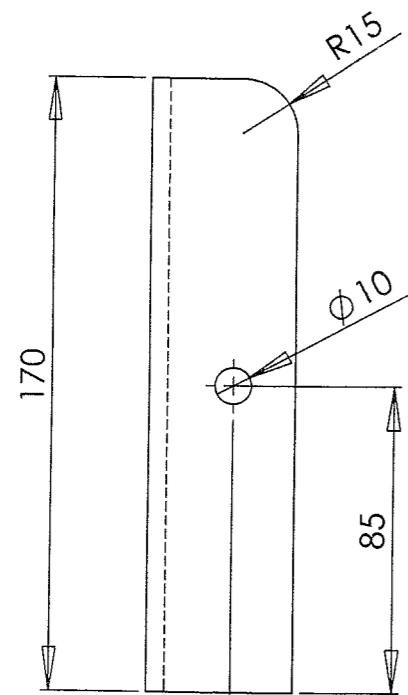
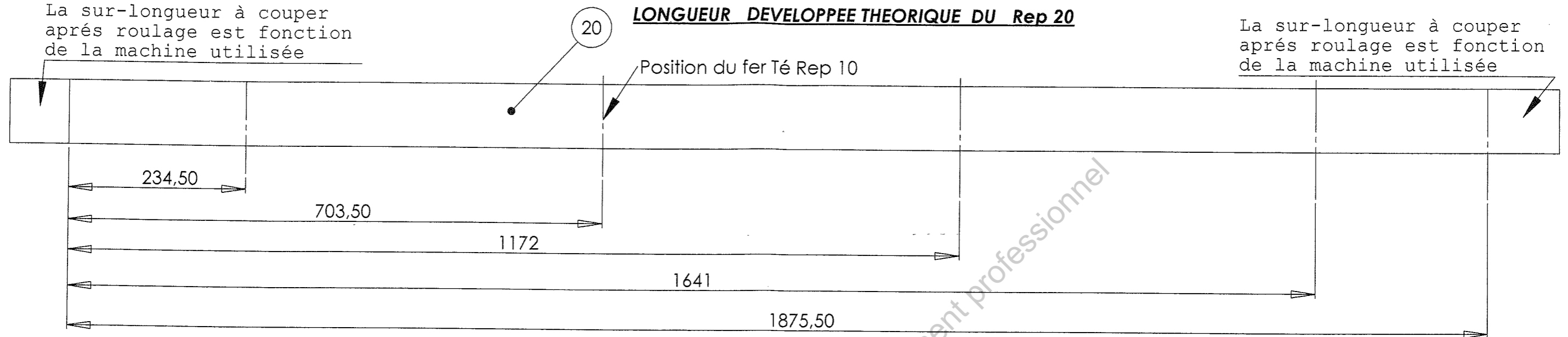
Tolérances générales ±1

Echelle: 1:6	Session 2010	Code: 10055
Examen et spécialité	C.A.P SERRURIER METALLIER	
Intitulé de l'épreuve	EP2 : Réalisation d'un ouvrage simple	
SUJET	Facultatif: date et heure	Durée 14 Heures
		Coefficient 8
		DT 4/11

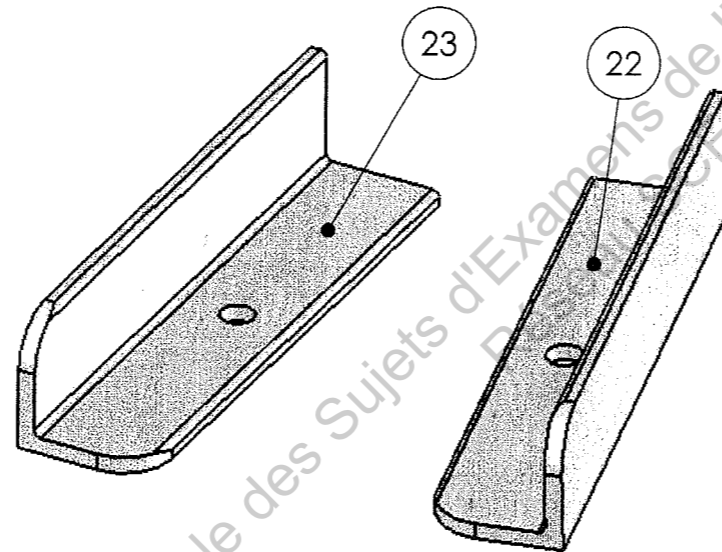
La sur-longueur à couper après roulage est fonction de la machine utilisée

**LONGUEUR DEVELOPEE THEORIQUE DU Rep 20**

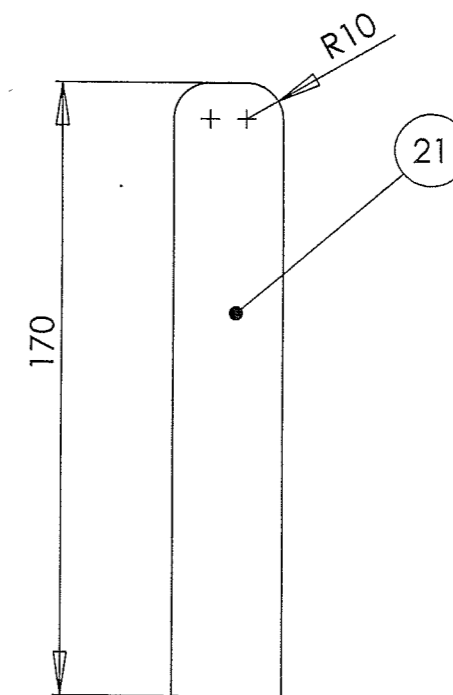
La sur-longueur à couper après roulage est fonction de la machine utilisée



Cornière 40 x 5



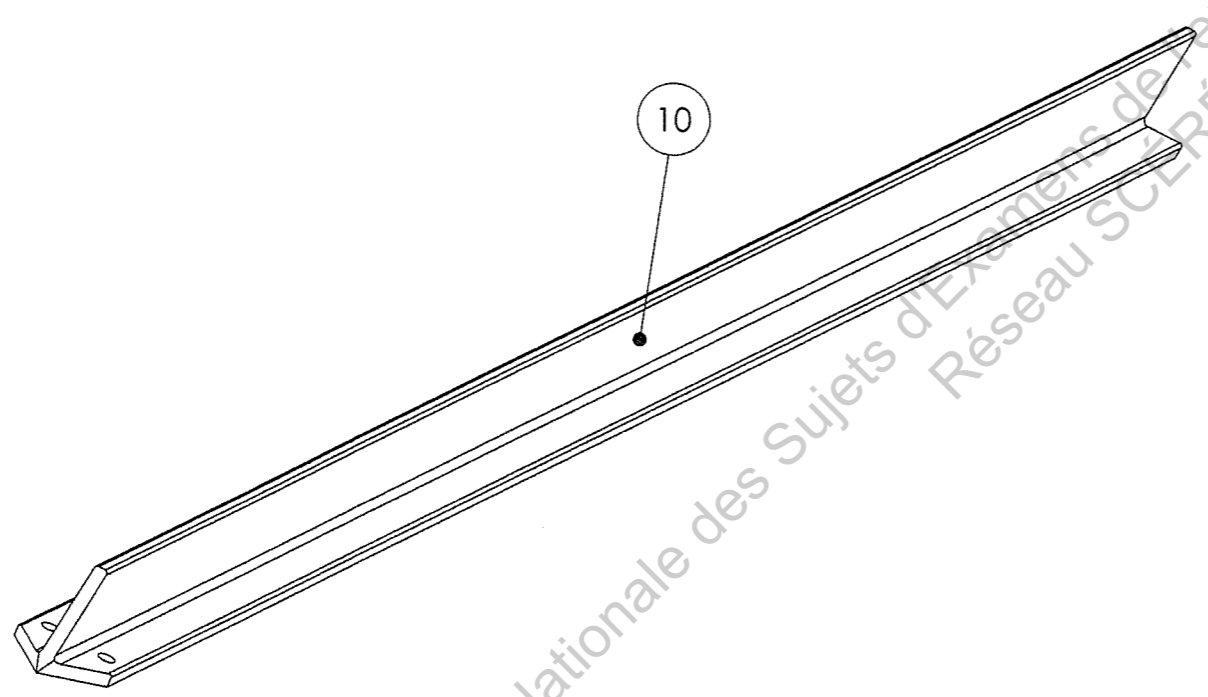
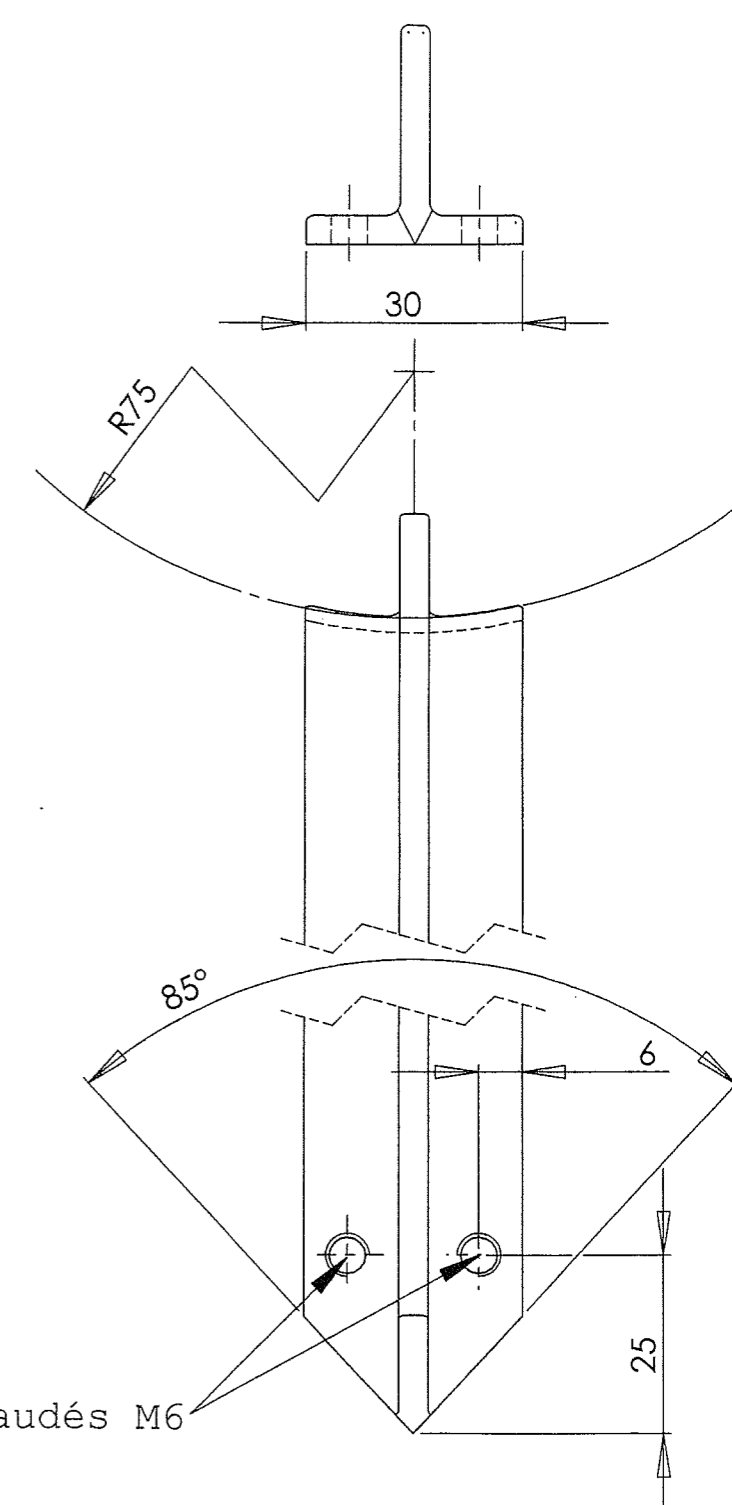
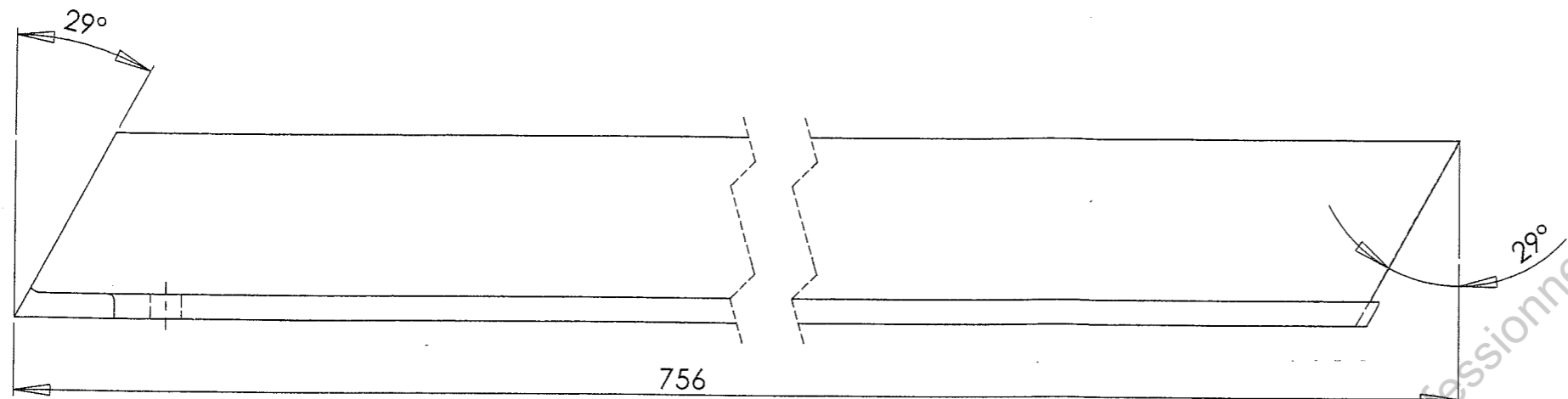
**Attention Symétrie**  
Plan identique pour le Rep 22,  
symétrique avec le Rep 23



Plat 30 x 6

**Licence d'éducation SolidWorks**  
**A titre éducatif uniquement**

Echelle: 1:2	Session 2010	Code: 10055
Examen et spécialité	<b>C.A.P SERRURIER METALLIER</b>	
Intitulé de l'épreuve	<b>EP2 : Réalisation d'un ouvrage simple</b>	
SUJET	Facultatif: date et heure	Durée 14 Heures
		Coefficient 8
		<b>DT 5/11</b>



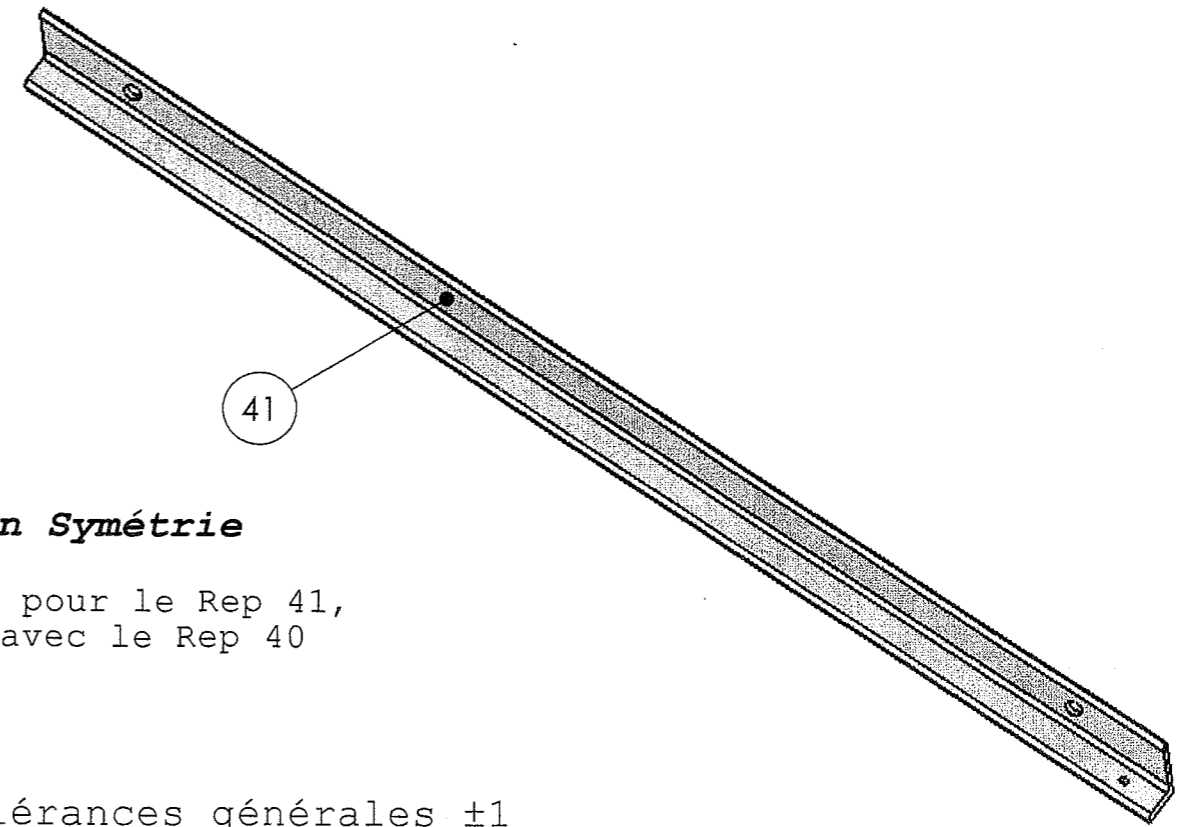
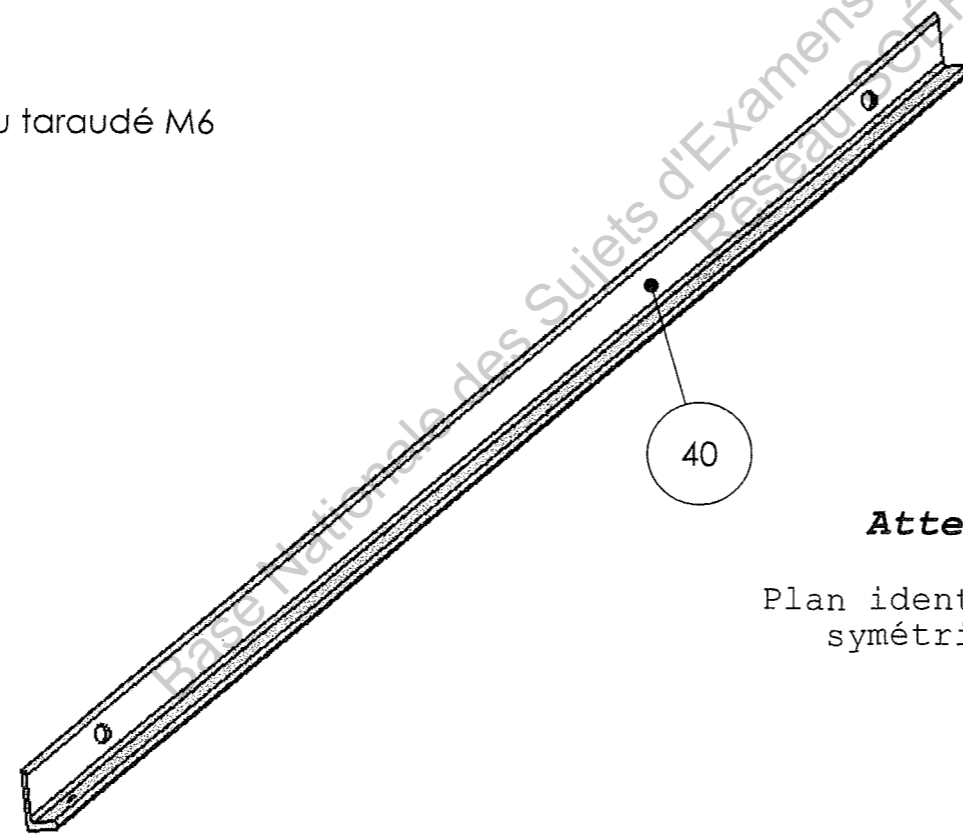
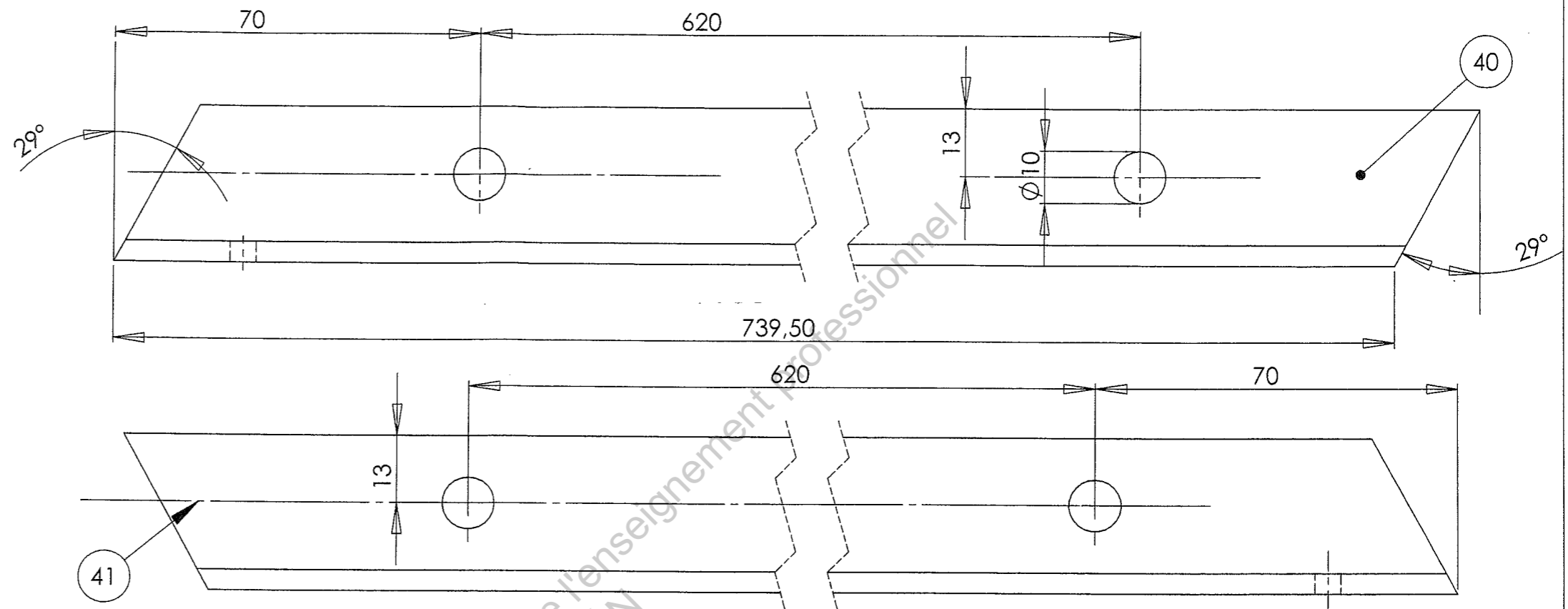
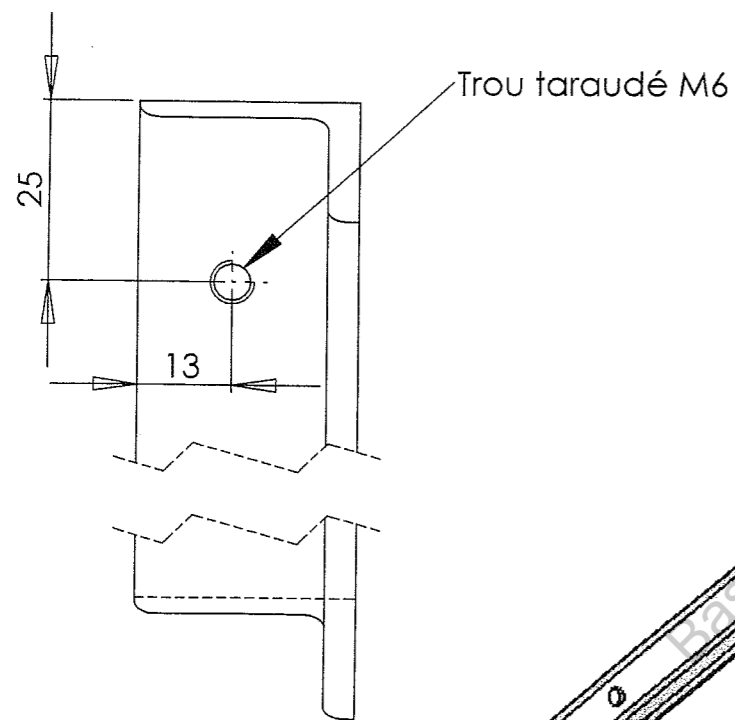
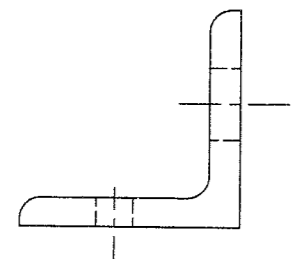
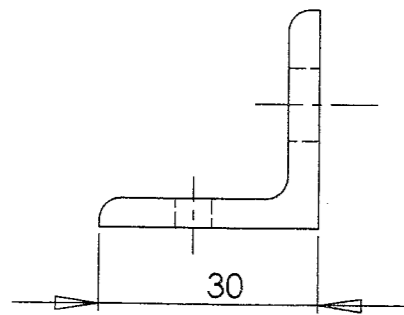
Base Nationale des Sujets d'Examens de l'enseignement professionnel  
Réseau SCLERÉN

Trous taraudés M6

Licence d'éducation SolidWorks  
A titre éducatif uniquement

Tolérances générales ±1

Echelle: 1:1	Session 2010	Code: 10055
Examen et spécialité	C.A.P SERRURIER METALLIER	
Intitulé de l'épreuve	EP2 : Réalisation d'un ouvrage simple	
SUJET	Facultatif: date et heure	Durée 14 Heures
		Coefficient 8
		DT 6/11



**Attention Symétrie**

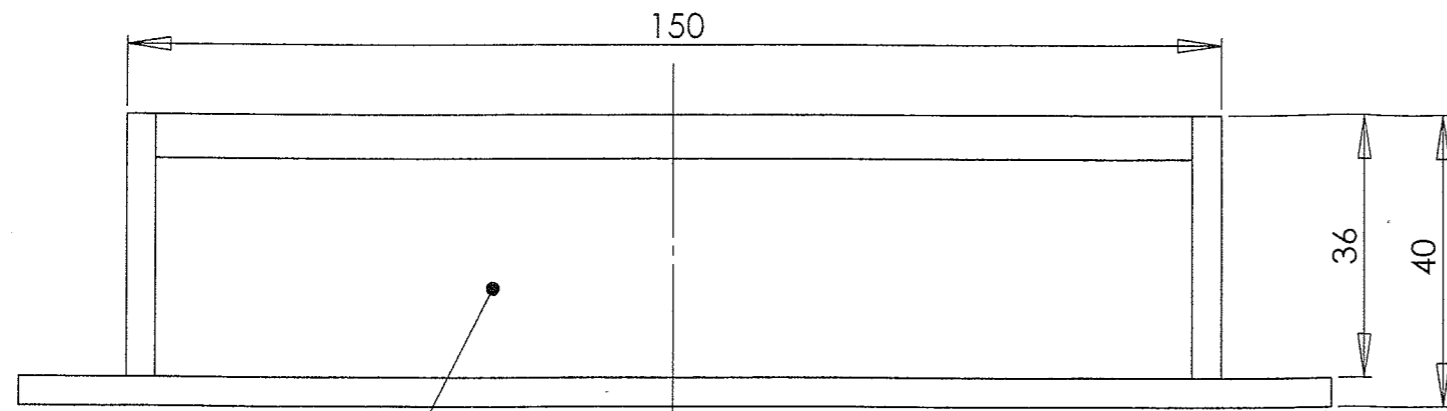
Plan identique pour le Rep 41,  
symétrique avec le Rep 40

Tolérances générales  $\pm 1$

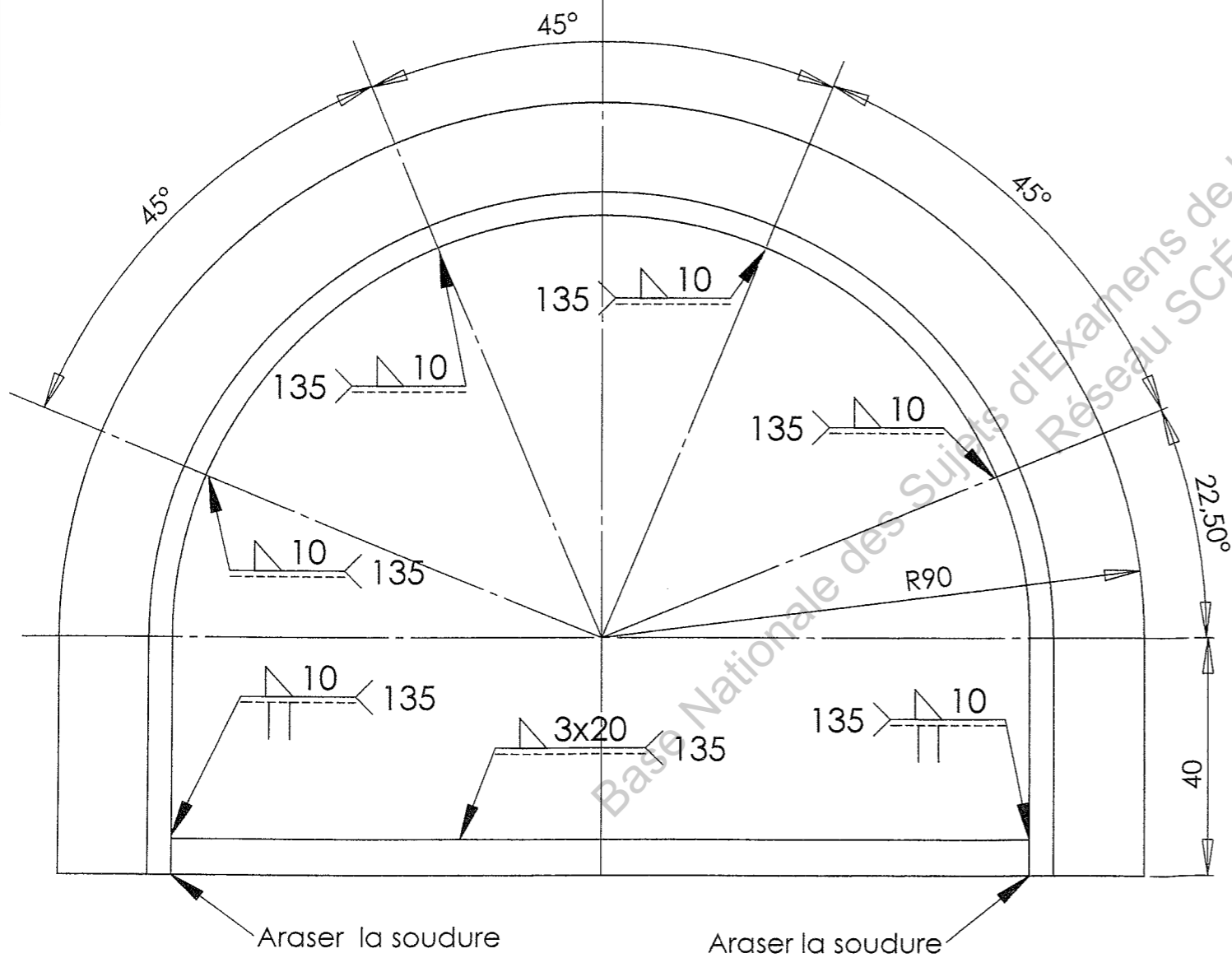
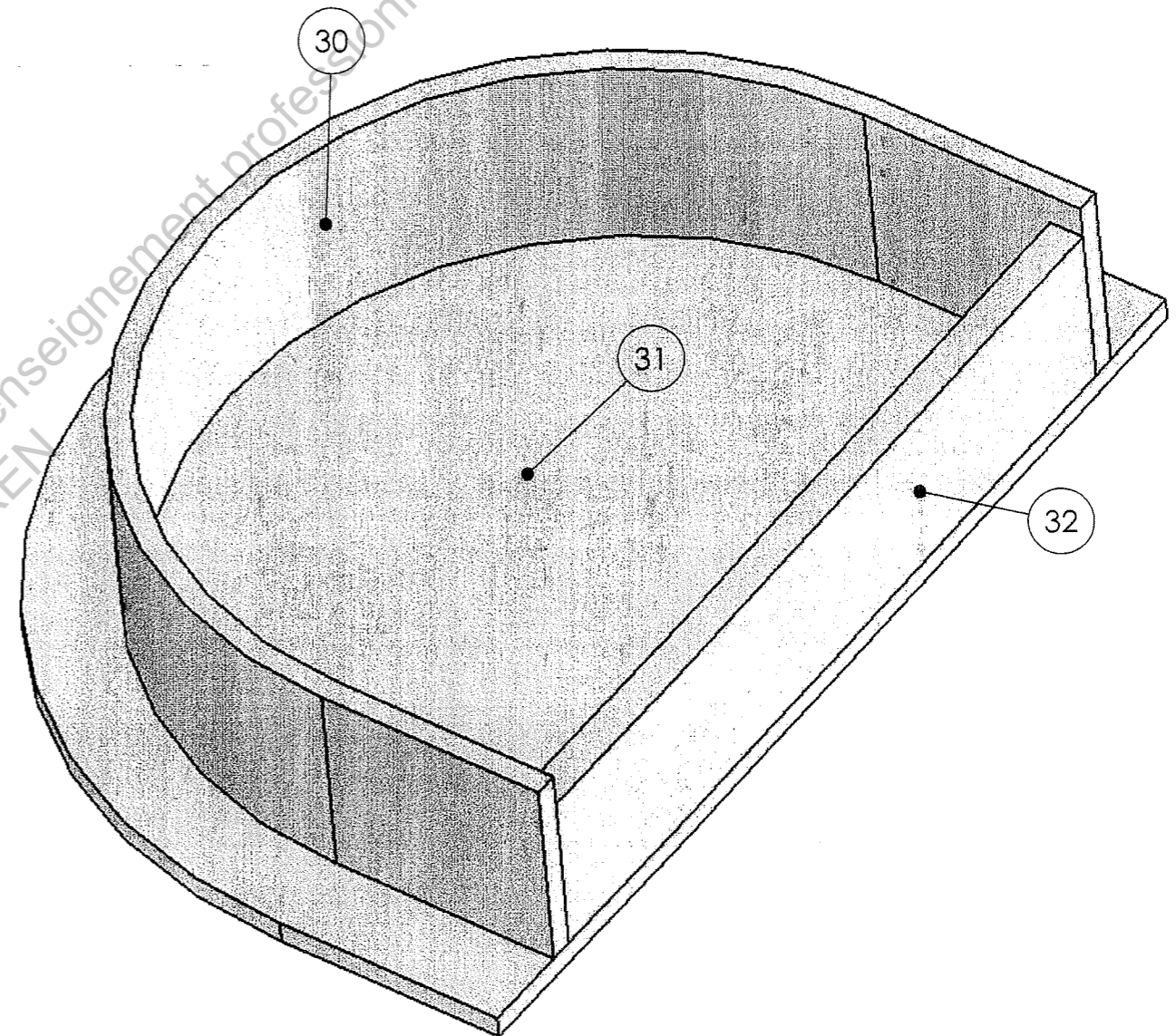
**Licence d'éducation SolidWorks  
A titre éducatif uniquement**

Echelle: 1:1	Session 2010	Code: 10055
Examen et spécialité	<b>C.A.P SERRURIER METALLIER</b>	
Intitulé de l'épreuve	<b>EP2 : Réalisation d'un ouvrage simple</b>	
SUJET	Facultatif: date et heure	Durée 14 Heures
		Coefficient 8
		DT 7/11





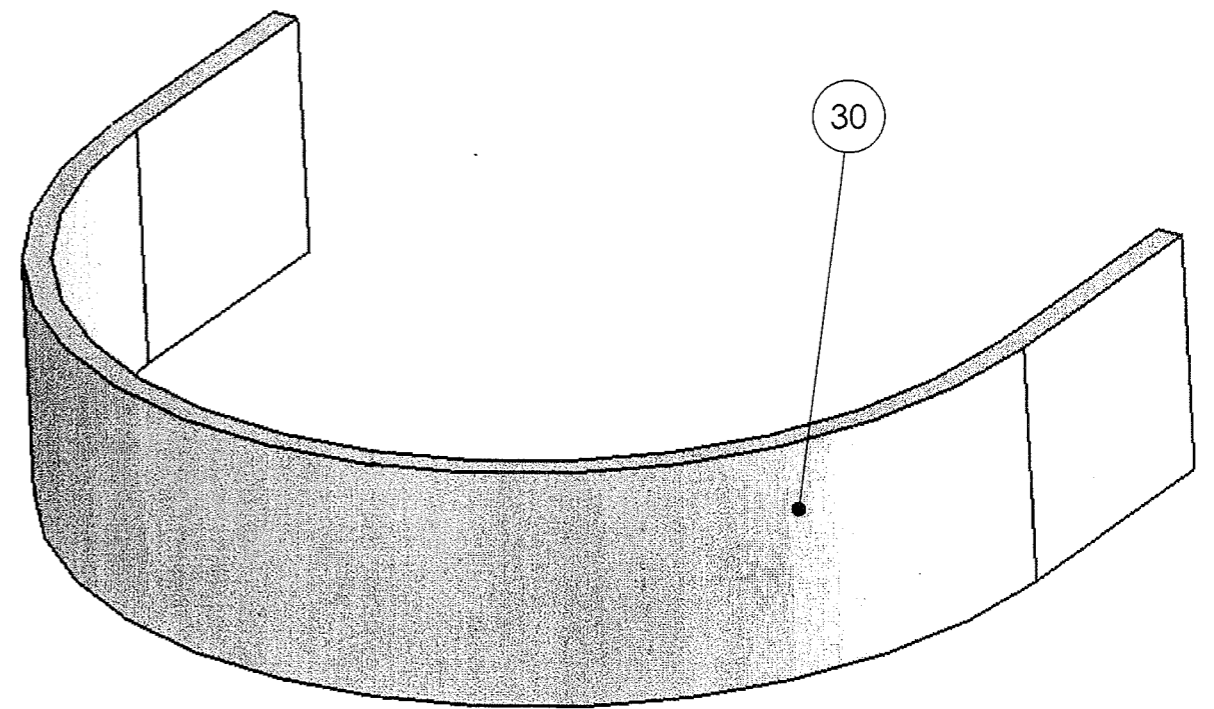
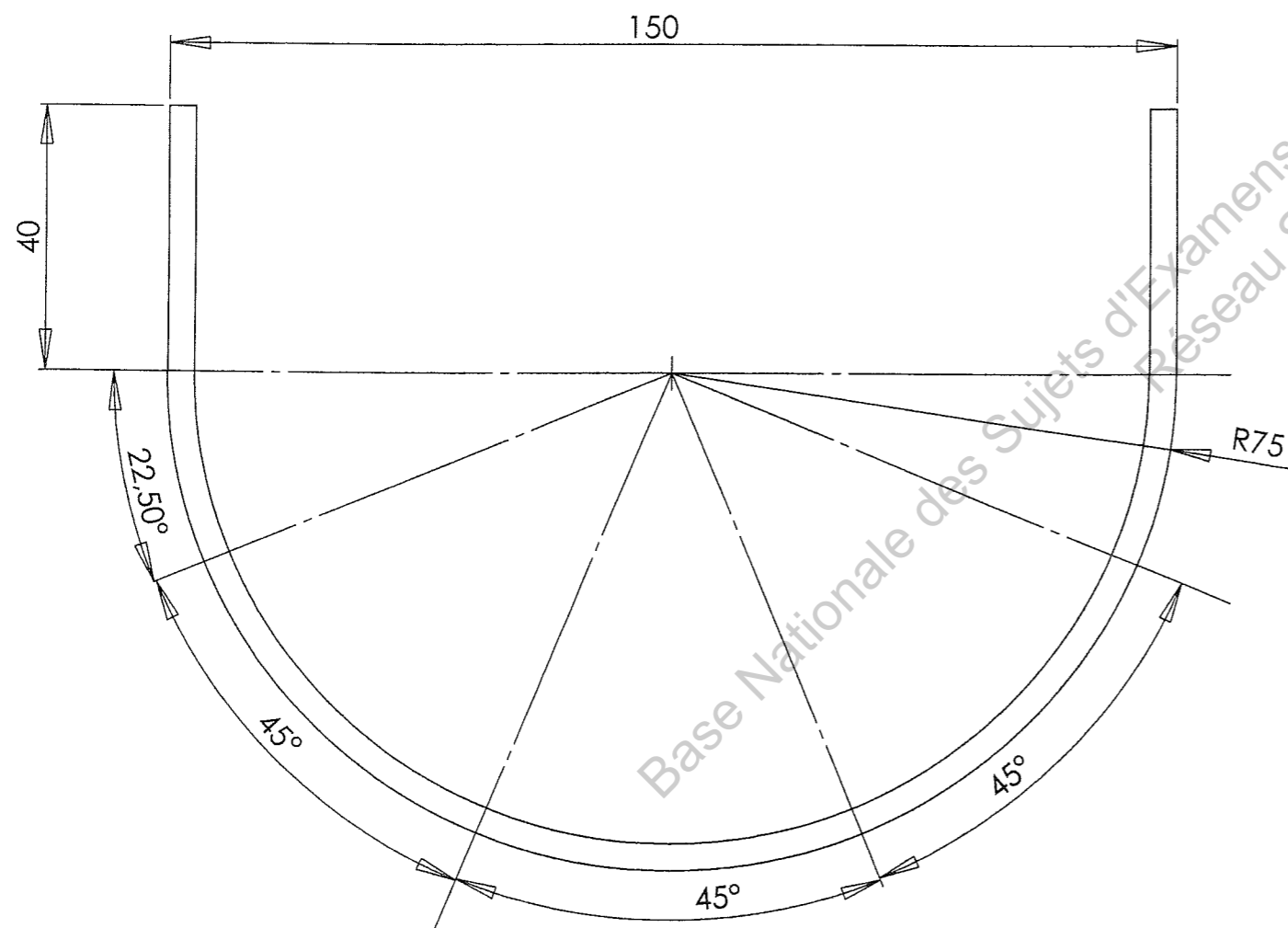
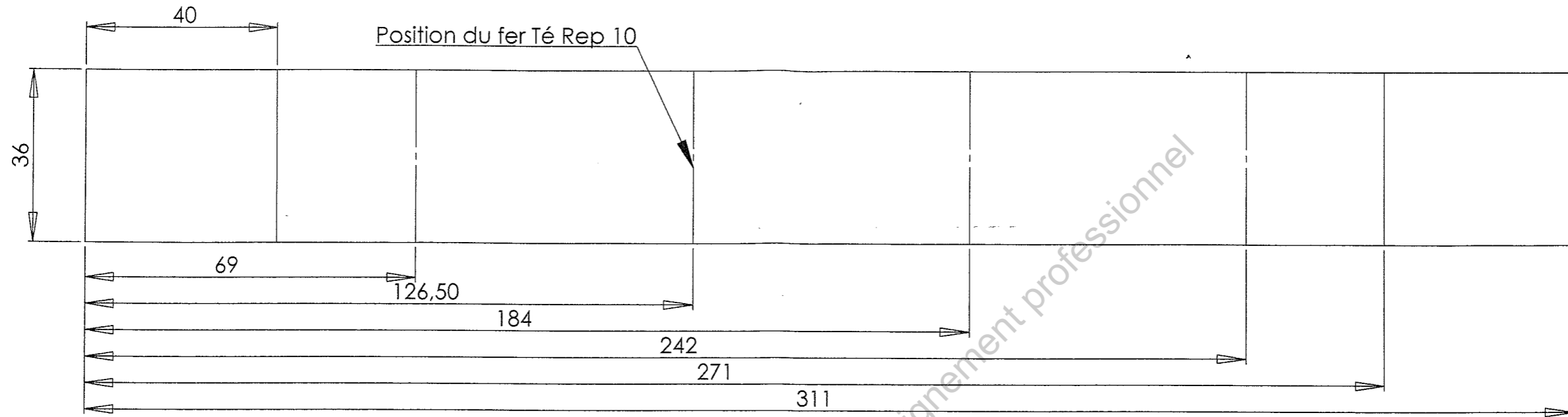
**SOUS ENSEMBLE 3**



**Licence d'éducation SolidWorks  
A titre éducatif uniquement**

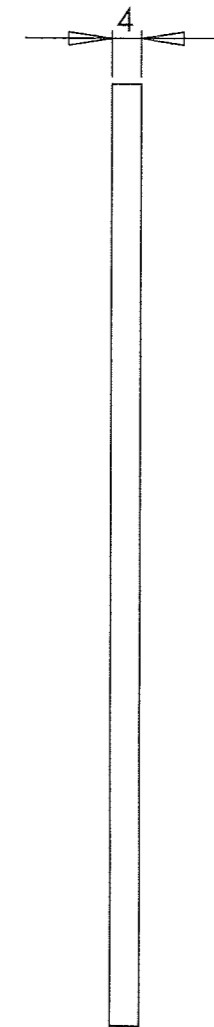
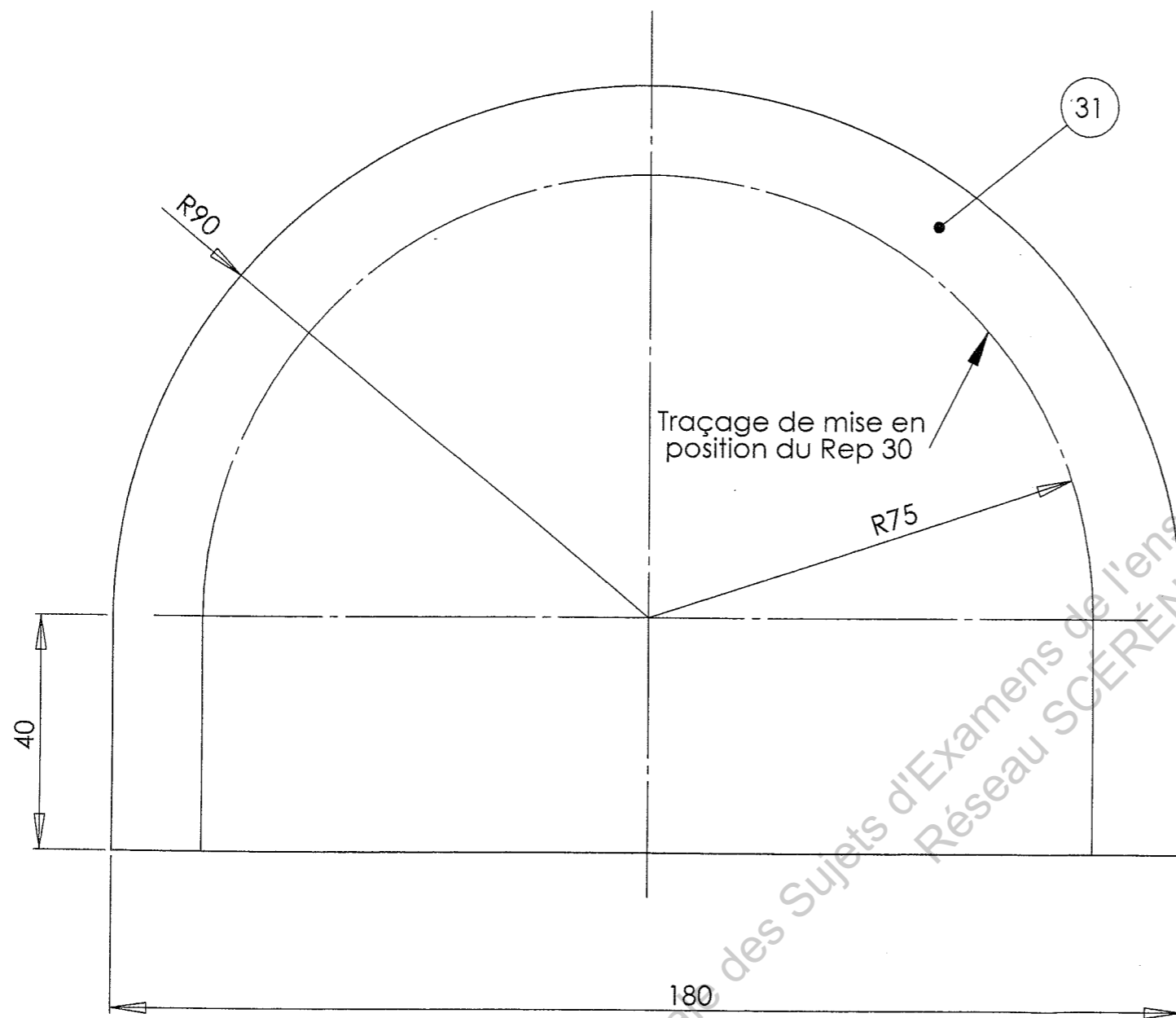
Echelle: 1:1		Session 2010		Code: 10055	
Examen et spécialité		C.A.P SERRURIER METALLIER			
Intitulé de l'épreuve		EP2 : Réalisation d'un ouvrage simple			
SUJET	Facultatif: date et heure	Durée	14 Heures	Coefficient	8
					DT 8/11

### Developpement du Rep 30



**Licence d'éducation SolidWorks  
A titre éducatif uniquement**

Echelle: 1:1	Session 2010	Code: 10055
Examen et spécialité	<b>C.A.P SERRURIER - METALLIER</b>	
Intitulé de l'épreuve	<b>EP2 : Réalisation d'un ouvrage simple</b>	
SUJET	Facultatif: date et heure	Durée 14 Heures
		Coefficient 8
		<b>DT 9/11</b>



Licence d'éducation SolidWorks  
A titre éducatif uniquement

Base Nationale des Sujets d'Examens de l'enseignement professionnel  
Réseau SCERÉN

Echelle: 1:1	Session 2010	Code: 10055
Examen et spécialité	C.A.P SERRURIER METALLIER	
Intitulé de l'épreuve	EP2 : Réalisation d'un ouvrage simple	
SUJET	Facultatif: date et heure	Durée 14 Heures
		Coefficient 8
		DT 10/11

EVALUATION EN COURS D'EPREUVE

Traçage de l'épure en vue de dessus

Cote 1200±1	Diamètre du S/E 2	/3
Cote 640±1	Cote de 600 + 40 du S/E30	/2
Cote 150±1	Diamètre du Rep 30	/2
Cote 115±1	Côte de 75 + 40 du Rep30	/2
Traçage des axes 22°,5 et 45°		/4
Traçage des fers Té	Respect des sections	/2
Tracé complet de l'épure		/5

SOUS TOTAL /20

RECAPITULATIF DE L'ENSEMBLE

TOTAL DES POINTS	Evaluation en cours d'épreuve	/20
TOTAL DES POINTS	Evaluation en fin d'épreuve	/180
TOTAL GENERAL		/200
NOTE		/20

EVALUATION EN FIN D'EPREUVE

DIMENSIONS		
Cote 1200±1	Diamètre du S/E 2	/8
Cote 640±1	Cote de 600 + 40 du S/E30	/8
Cote 470±1	Hauteur Rep 30 et Rep20	/5
Cote 500±2	Hauteur totale	/5
Cote 110±1	Côte entre les 2 fers plat Rep20	/4
Cote 739,5±2	Longueur des cornières Rep 40 et Rep 41	/4
Cote 70±1	Côte de perçage sur Rep 40 et Rep 41	/4
Cote 620±1	Entraxe de perçage sur Rep 40 et 41	/2
Cote 756±2	Longueur des fers Té Rep 10	/2
Cote 150±1	Diamètre du Rep 30	/4
Cote 115±1	Cote de 75 + 40 du Rep30	/4

SOUS TOTAL /50

FORMES ET DIMENSIONS		
Planeité du Sous ensemble 2	Tolérance ±3	/14
Roulage des rep 20	600±2	/15
Parallelisme du S/E2 et du S/E 3	Tolérance ±3	/10
Perpendi. du S/E 3 et Rep 40 et 41	Tolérance ±2	/6

SOUS TOTAL /45

ASSEMBLAGE ET FINITION		
Soudure procédés 111	Cordon de bel aspect et régulier	/10
Soudure procédés 135	Cordon de bel aspect et régulier	/10
Soudure du Rep 30 et 31	Un cordon derrière les Rep 10 et Rep 40 et 41	/5
Meulage et nettoyage des soudures		/5
Aspect des arrondis sur Rep 21		/5
Aspect générale de la marquise	Elle peut être commercialisée	/50

SOUS TOTAL /85

TOTAL /180

**Licence d'éducation SolidWorks  
A titre éducatif uniquement**

Session 2010		Code: 10055	
Examen et spécialité		C.A.P SERRURIER METALLIER	
Intitulé de l'épreuve		EP2 : Réalisation d'un ouvrage simple	
SUJET	Facultatif: date et heure	Durée 14 Heures	Coefficient 8 DT 11/11