



SERVICES CULTURE ÉDITIONS
RESSOURCES POUR
L'ÉDUCATION NATIONALE

**Ce document a été numérisé par le CRDP de Lille pour la
Base Nationale des Sujets d'Examens de l'enseignement professionnel**

Ce fichier numérique ne peut être reproduit, représenté, adapté ou traduit sans autorisation.

Session 2010

C.A.P SERURIER METALLIER

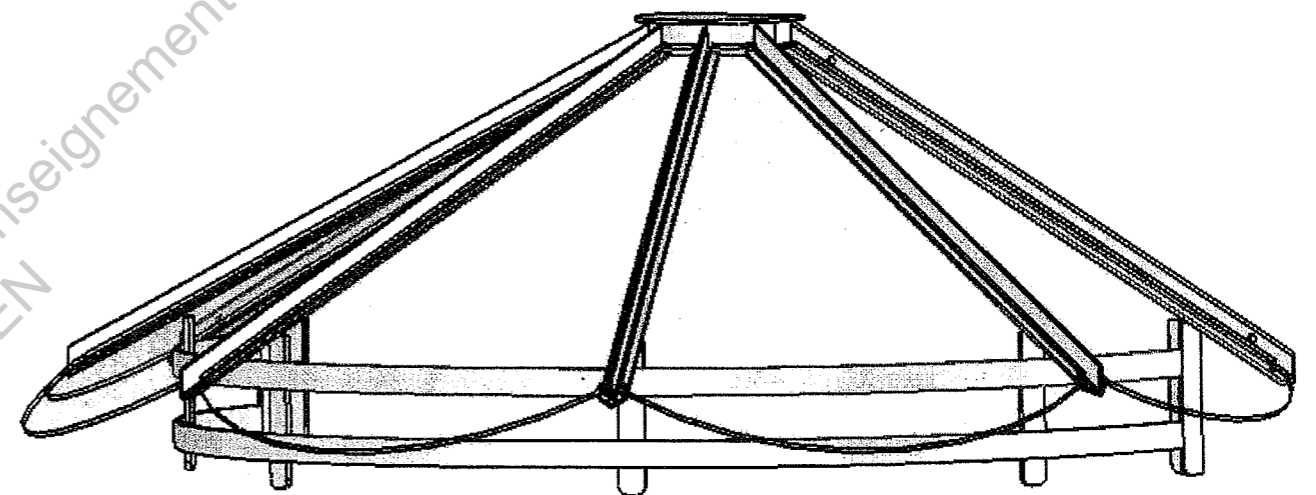
**EP3 : POSE, INSTALLATION
ET MAINTENANCE D'UN OUVRAGE**

BAREME DE CORRECTION	
Pose et installation	
Côte 500±2	/20
Côte imposée Hauteur ±2	/10
Qualité du tracé	/10
Horizontalité de l'ensemble	/20
Choix des outils et organisation	/30
Le chantier est nettoyé et correctement rangé	/10
Respect des règles de sécurité	/10
Maintenance	
Qualité du démontage	/30
Mise en place du nouvel arêtier conforme au plan	/20
Soudage aspect et nettoyage	/20
Respect des règles de sécurité	/20
Total /200	

COMPETENCES EVALUEES

- C 3.1 Organiser et préparer le poste, l'aire de travail le site de pose, de maintenance.
- C 3.4 Réaliser la pose et/ou l'installation de tout ou partie d'un Ouvrage et en préparer la réception.

**Licence d'éducation SolidWorks
A titre éducatif uniquement**



Constitution du dossier :

Page de garde et barème de correction	DS 1/3
Pose et installation	DS 2/3
Maintenance	DS 3/3

		Session 2010	Code: 10056	
Examen et spécialité		C.A.P SERRURIER METALLIER		
Intitulé de l'épreuve		EP3 : Pose, installation et maintenance d'un ouvrage		
SUJET	Facultatif: date et heure	Durée 4 Heures	Coefficient 4	DS 1/3

POSE ET INSTALLATION

On donne :

Une règle alu de 2m
 Un niveau ,Un fil à plomb
 Une perceuse, un échantillon de vis et chevilles et forets béton

En fonction des côtes d'implantation du plan ci-dessous :
 Trous de fixation des Rep 40 et 41 de la marquise sur le mur

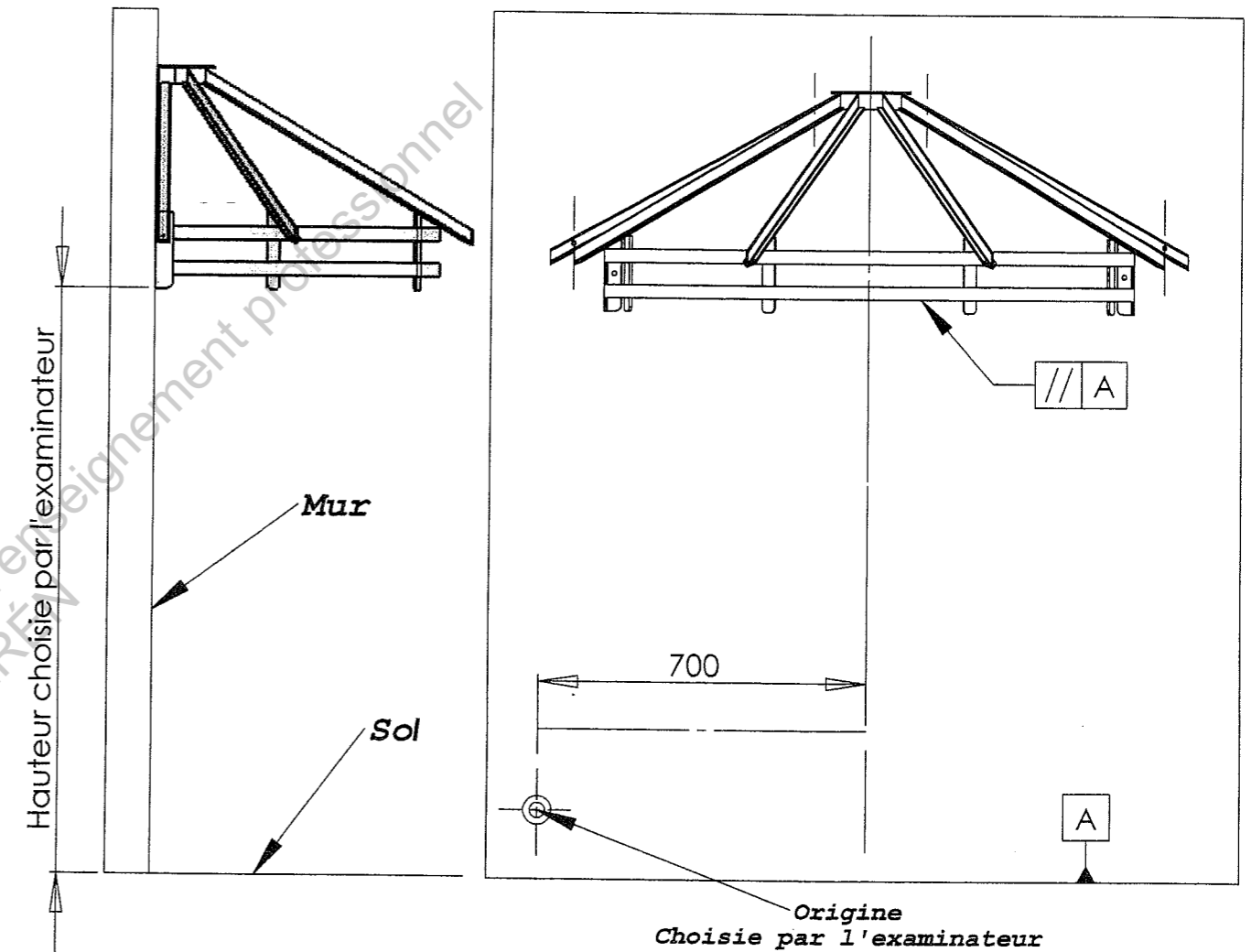
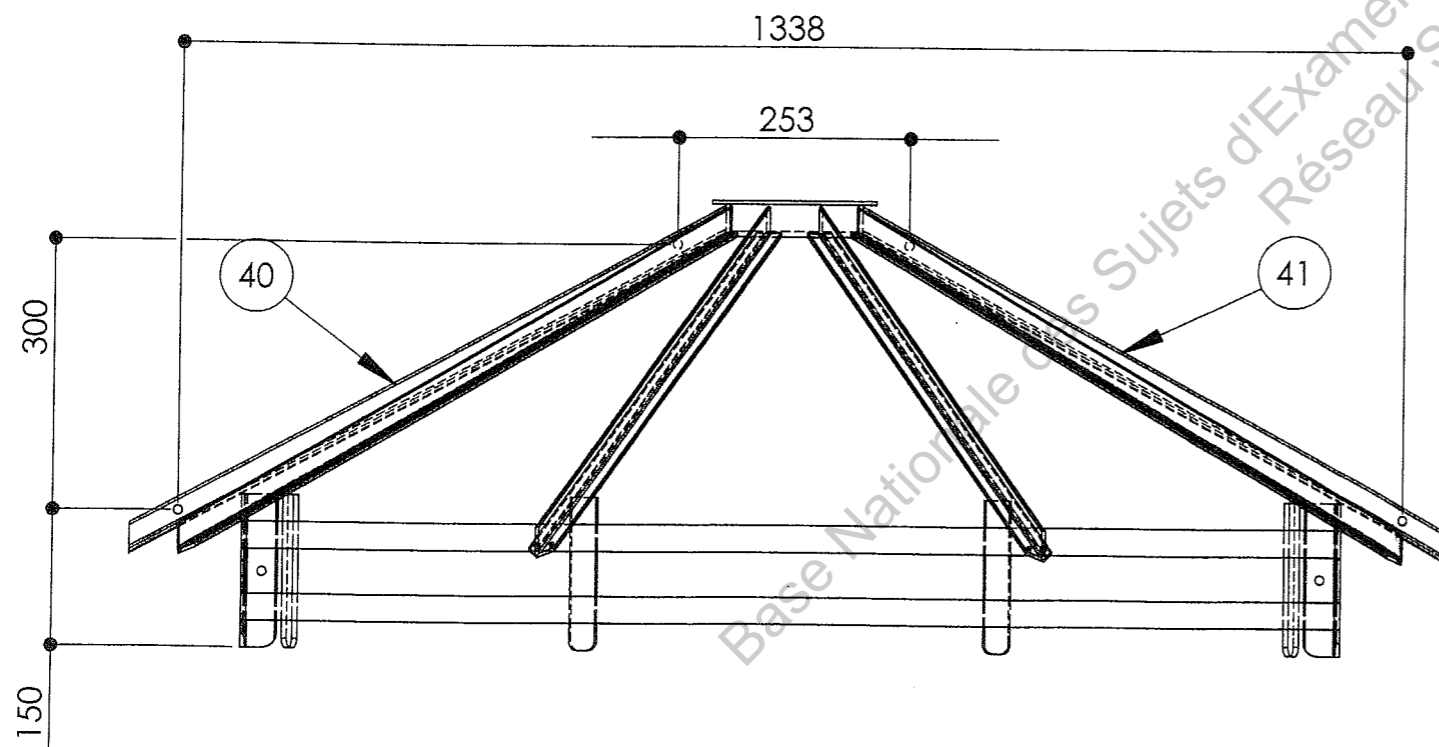
On demande :

De faire le traçage des trous de fixation sur le mur
 De percer les 4 trous des Rep 40 et 41
 De réaliser la pose de la marquise fabriquée par le candidat en EP2 ou à défaut celle fournie par le centre d'examen.

L'origine et la hauteur de position sont imposées par l'examineur.

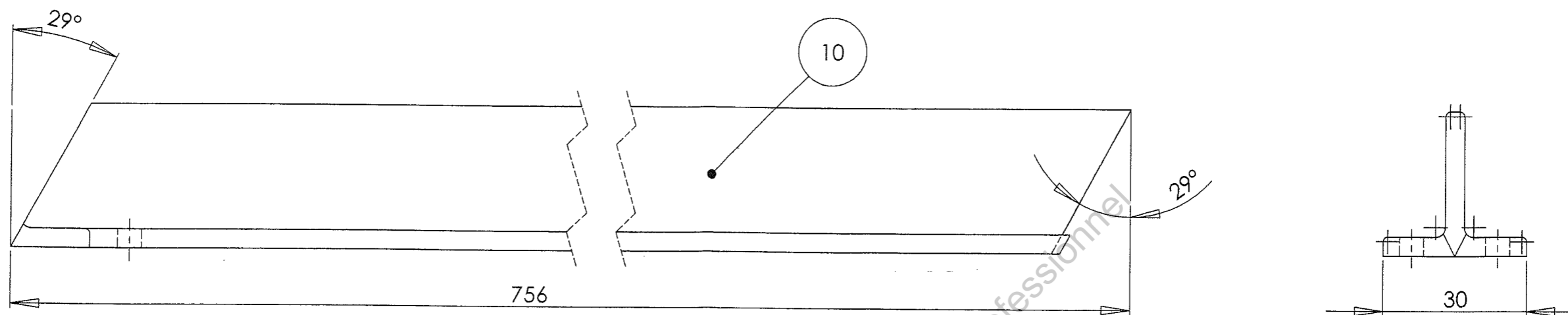
On exige :

Aucune erreur sur le choix des fixations
 Aucune erreur sur le traçage des axes
 La position des points d'ancrage conforme aux tolérances
 La fixation conforme au plan de pose



**Licence d'éducation SolidWorks
 A titre éducatif uniquement**

Echelle: 1:8	Session 2010	Code 10056
Examen et spécialité	C.A.P SERRURIER METALLIER	
Intitulé de l'épreuve	EP3 : Pose, installation et maintenance d'un ouvrage	
SUJET	Facultatif: date et heure	Durée 4 Heures
		Coefficient 4
		DS 2/3



MAINTENANCE

Mise en situation

A la suite d'une chute, au moment de la mise en place de la marquise, l'un des fers Tés Rep. 10 a été endommagé. Il est nécessaire de le remplacer.

On donne :

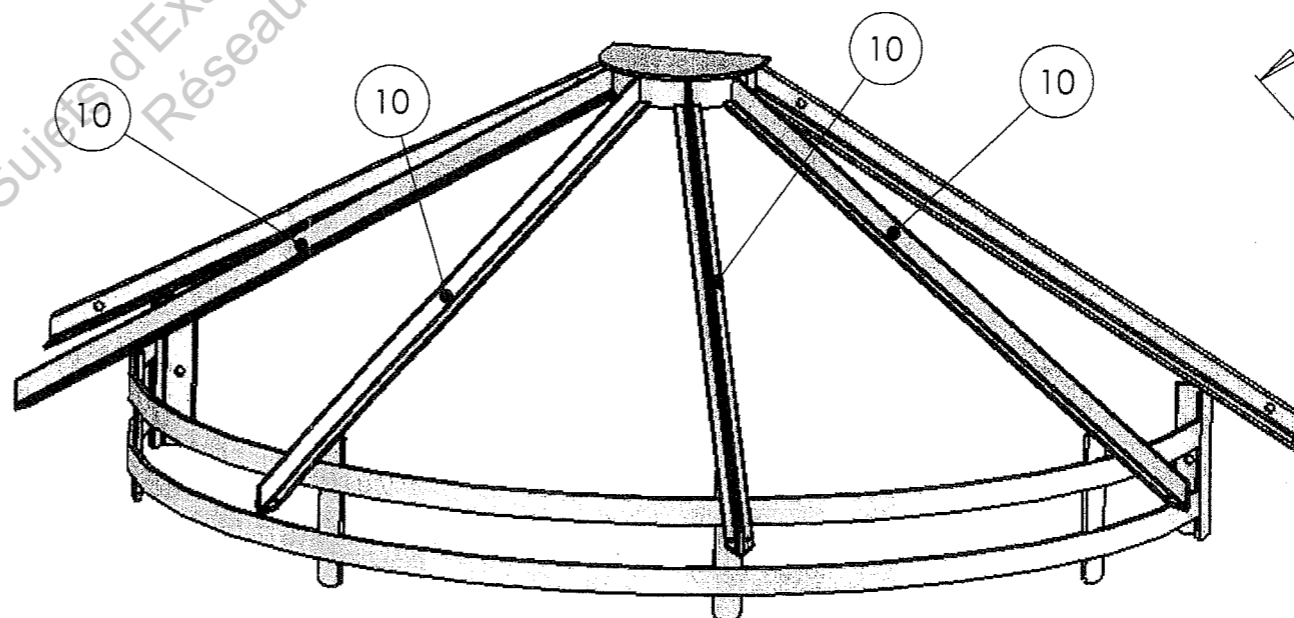
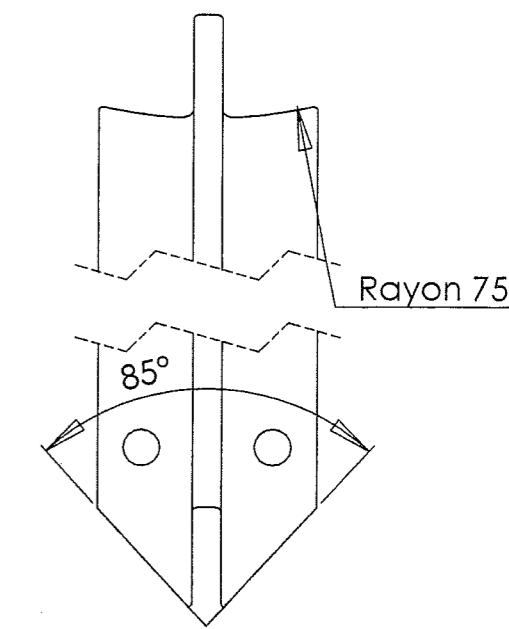
Elément Rep 10 de rechange
La marquise du candidat réalisée en EP2 ou à défaut une pièce fournie par le centre d'examen.

On demande :

De démonter la pièce endommagée.
De remplacer le fer Té.
De souder l'élément fabriqué (procédés 111).
De nettoyer les soudures.

On exige :

La pièce Rep. 10 est démontée sans endommager les autres éléments.
La pièce de rechange est mise en place conformément au plan.
La sécurité est respectée sur l'air de travail.
Les outils sont rangés en fin d'épreuve.



Tolérances générales ±1

**Licence d'éducation SolidWorks
A titre éducatif uniquement**

Echelle: 1:1	Session 2010	Code 10056
Examen et spécialité	C.A.P SERRURIER METALLIER	
Intitulé de l'épreuve	EP3 : Pose, installation et maintenance d'un ouvrage	
SUJET	Facultatif: date et heure	Durée 4 Heures
		Coefficient 4
		DS 3/3