



SERVICES CULTURE ÉDITIONS  
RESSOURCES POUR  
L'ÉDUCATION NATIONALE

**Ce document a été numérisé par le CRDP de Lille pour la  
Base Nationale des Sujets d'Examens de l'enseignement professionnel**

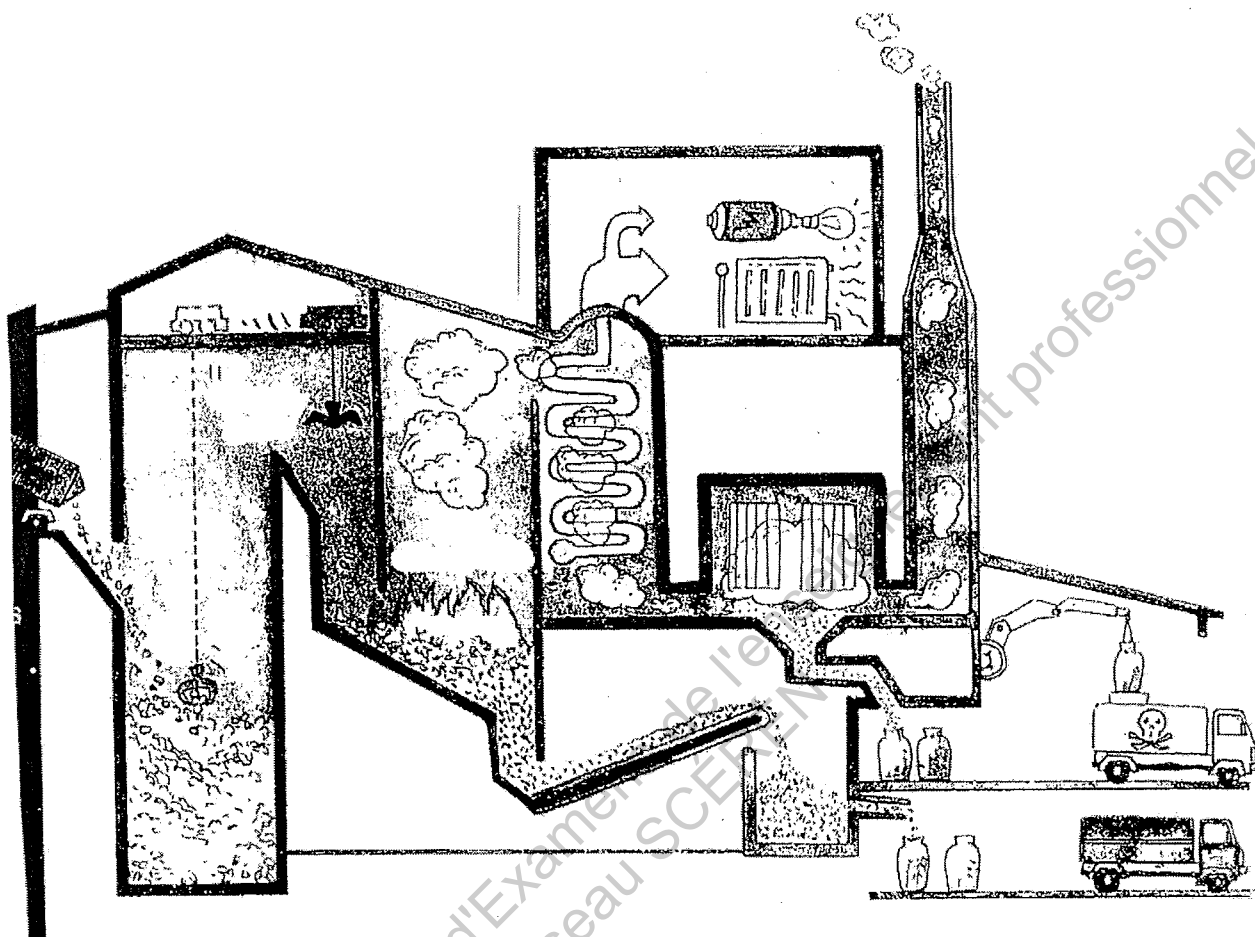
Ce fichier numérique ne peut être reproduit, représenté, adapté ou traduit sans autorisation.

# **CAP Gestion des déchets et propreté urbaine**

## **Evaluation de Technologie associée aux épreuves EP1, EP2 et EP3**

### **ANNEXES**

#### **DOCUMENTS DESTINES AUX CANDIDATS**

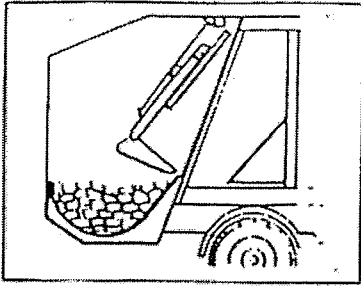


\* Identifier les éléments du schéma à l'aide de la liste jointe :

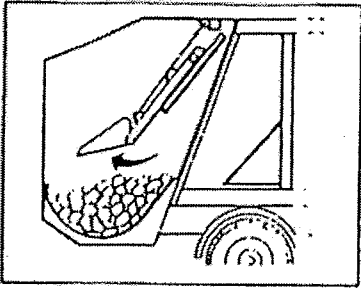
- chambre de combustion ou four
- grappin
- récupérateur de chaleur
- fosse à déchets
- traitement et épuration des fumées
- mâchefer
- REFIOM

Observer les schémas et commenter les étapes du chargement et du vidage de la benne à ordures ménagères.

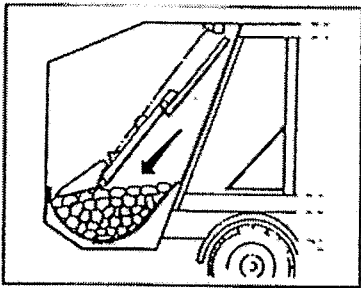
# CHARGEMENT - VIDAGE



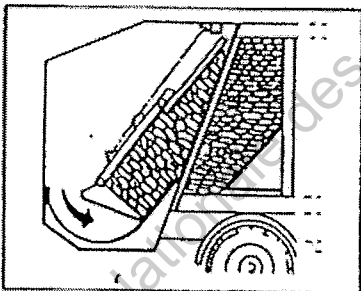
1-



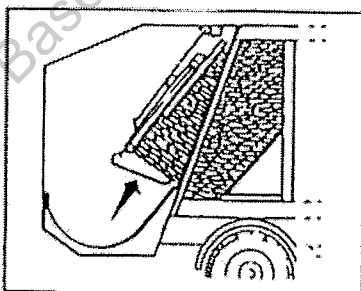
2-



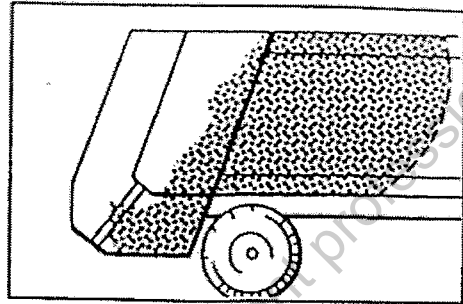
3-



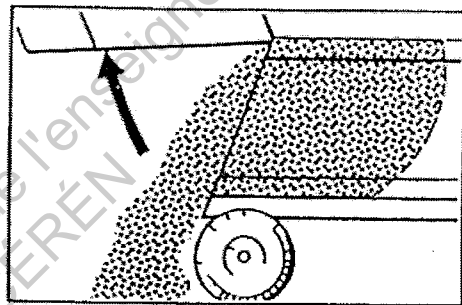
4-



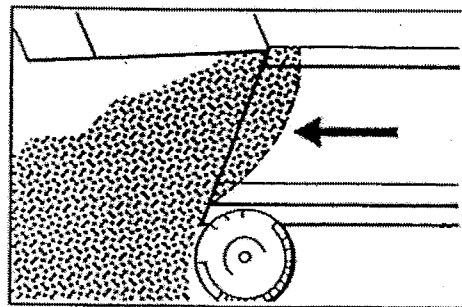
5-



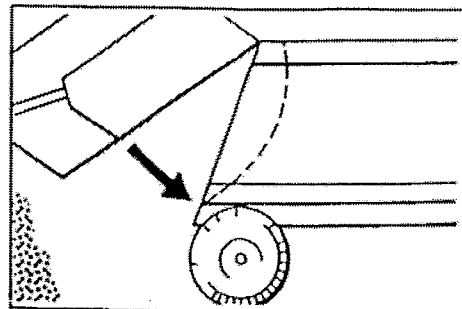
1-



2-



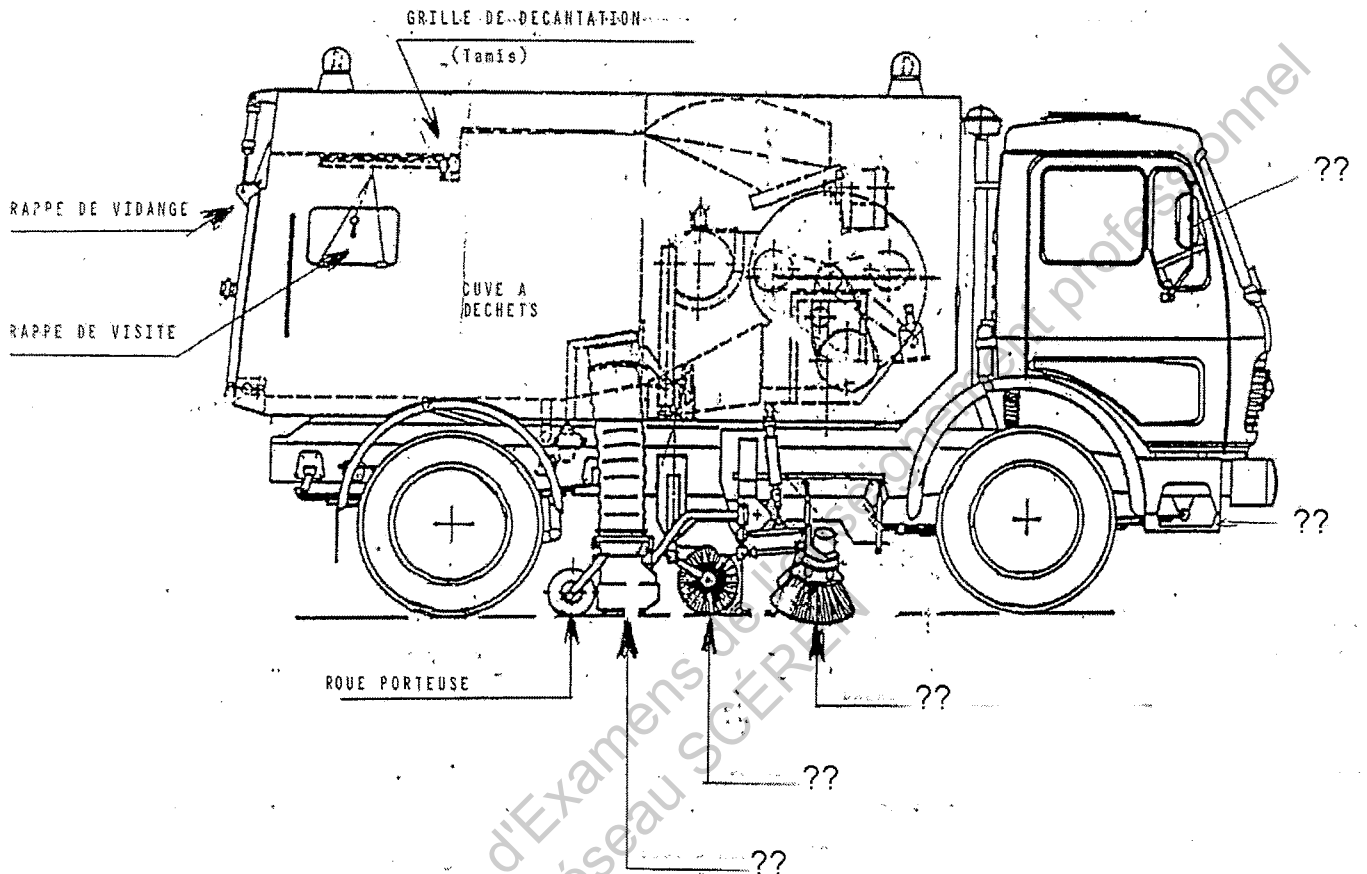
3-



4-

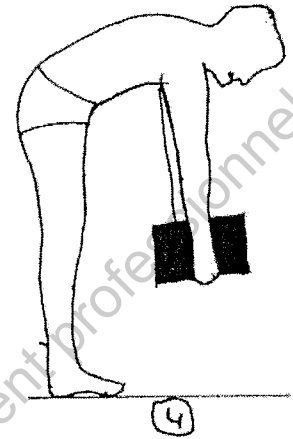
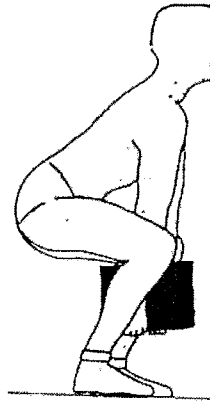
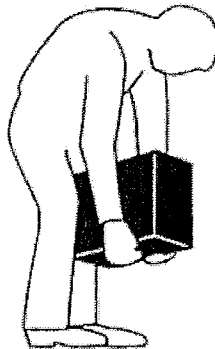
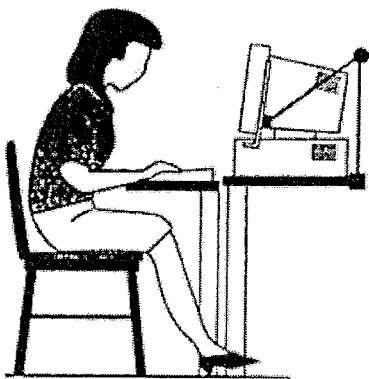
Indiquer la légende et commenter le schéma de la balayeuse aspiratrice :

Balayeuse Aspiratrice



Question n°36 – Page 8

Indiquer si les positions dans les schémas sont correctes et justifier vos réponses.



Question n°45 – Page 8

