



SERVICES CULTURE ÉDITIONS  
RESSOURCES POUR  
L'ÉDUCATION NATIONALE

**Ce document a été numérisé par le CRDP de Caen pour la  
Base Nationale des Sujets d'Examens de l'enseignement  
professionnel**

**SESSION : 2010**

**Description du travail à réaliser**

**BEP  
TRAVAUX PUBLICS**

**DOMINANTE  
CONSTRUCTION EN CANALISATIONS**

**EP1 B – PRATIQUE  
(14 heures)**

- Réalisez la mise en place du coude du manchon de scellement et d'une amorce de tuyau PVC 125 à l'intérieur de l'élément droit (dispositif de vidange).
- Mettre en place le béton et l'enduit au mortier.
- Raccordez le PVC 125 au collecteur PVC 160 en exécutant un carottage à la scie cloche.
- Réalisez la prise en charge sur le PVC 63.
- Mettez en place le PEHD 25 et fixez le robinet sur le poteau provisoire.
- Procédez au remblayage nécessaire des tranchées.
- Faites l'implantation et la pose des pavés autobloquants.
- Réalisez la zone en sable stabilisé.

Nota : L'ordre ci-dessus n'est qu'une proposition.

**PRATIQUE**

**ON DONNE :**

Le descriptif du travail à réaliser.	p.1/4
Le plan de situation.	p.2/4
Vue en plan. Coupe BB	p.3/4
Coupe AA	p.4/4

**BARÈME DE NOTATION PROPOSÉ**

• Mise en place du dispositif de vidange.	/10 points
• Respect des pentes sur l'enduit intérieur.	/10 points
• Respect des altitudes.	/10 points
• Réalisation de la prise en charge.	/20 points
• Mise en place du robinet et altitude.	/10 points
• Pose raccord de piquage sur le PVC 200.	/10 points
• Respect des cotes pour la pose des pavés autobloquants (planimétrie et altimétrie).	/10 points
• Sécurité et organisation du chantier.	/10 points
• Aspect global du chantier (propreté finition).	/10 points
<b>TOTAL</b>	<b>/100 points</b>

**B.E.P Travaux Publics Dominante Construction en Canalisations**

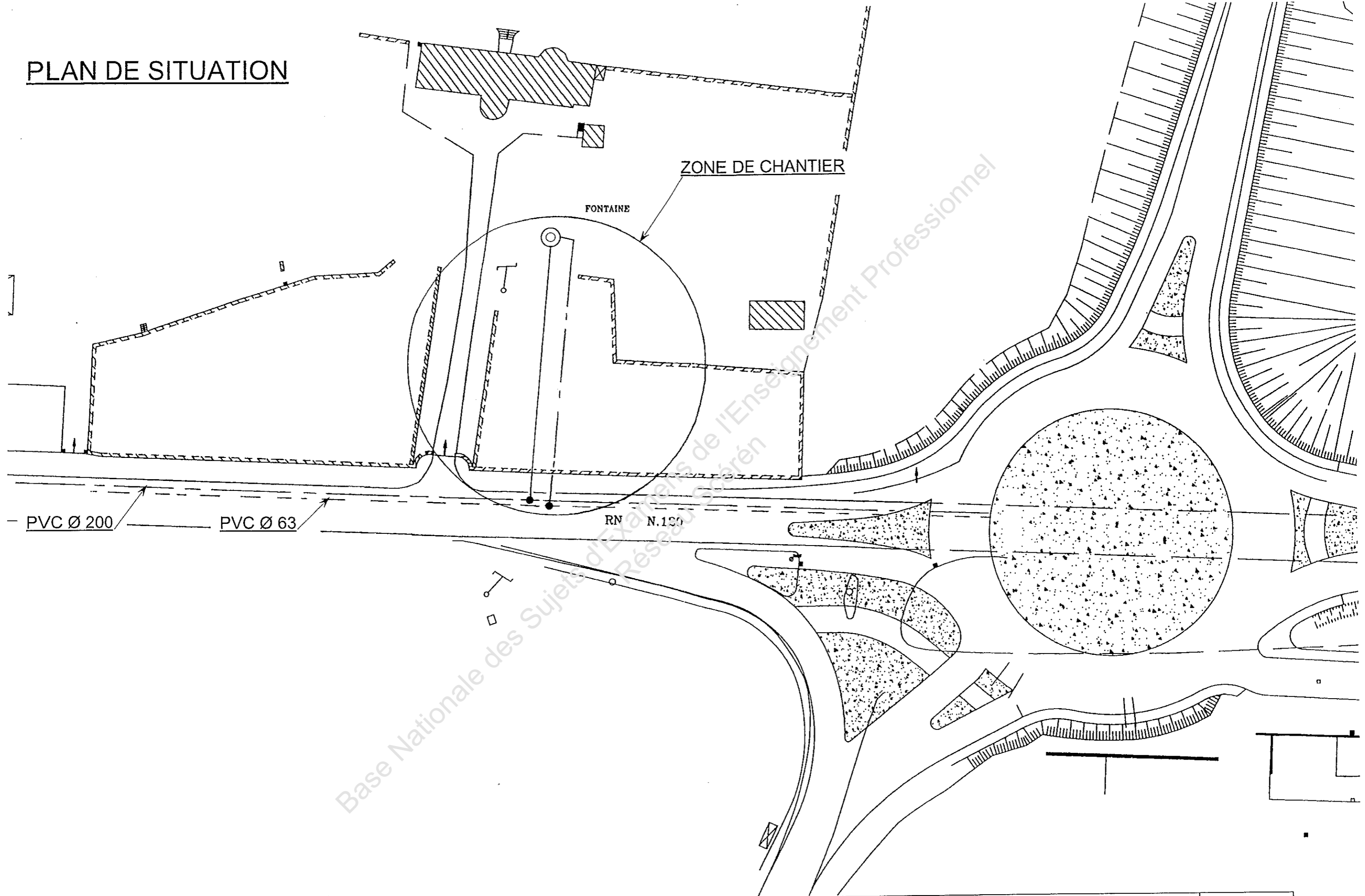
Durée: 14h

**EP1 Réalisation et technologie Partie B - Pratique**

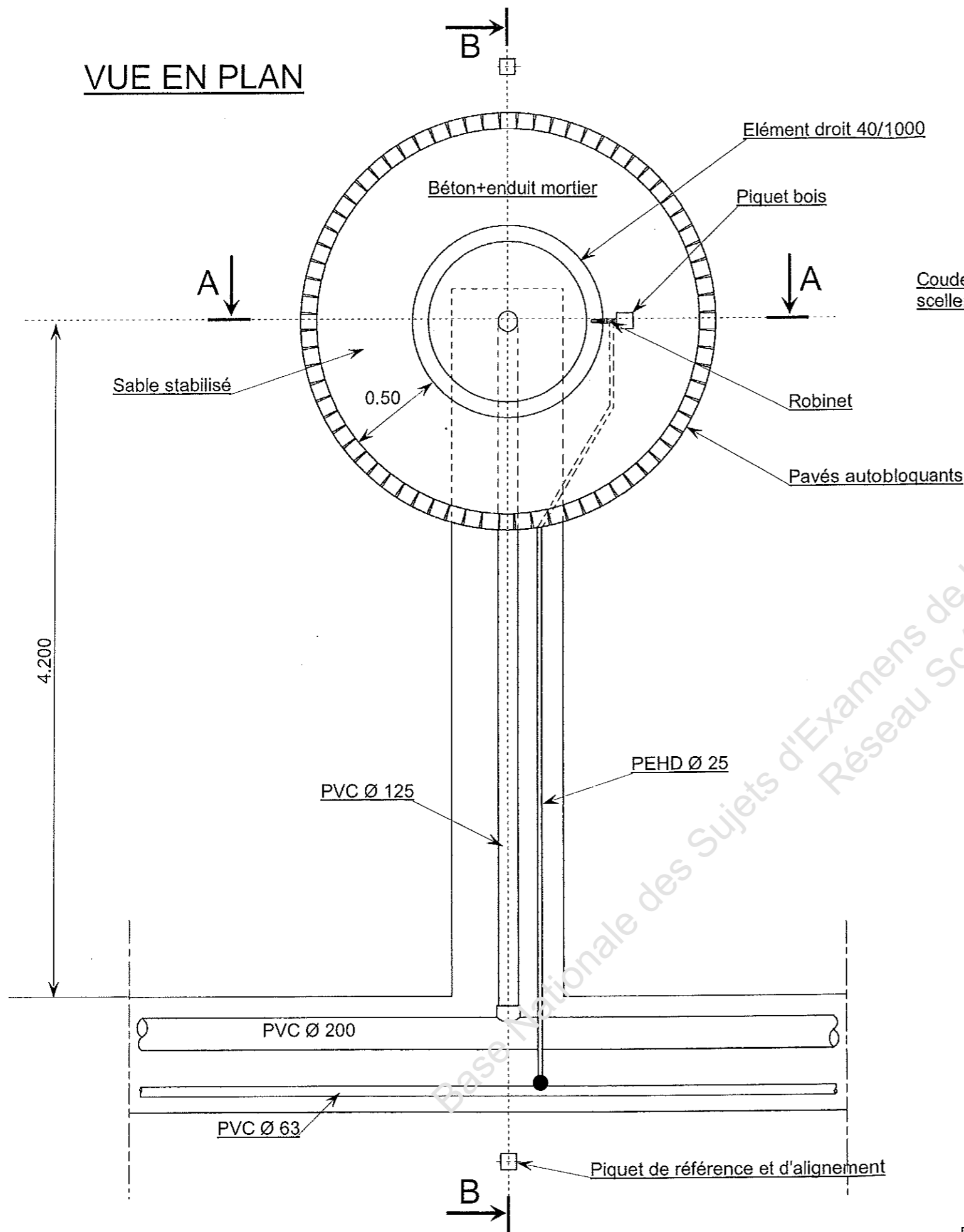
Page :1/4

Coefficient : 10

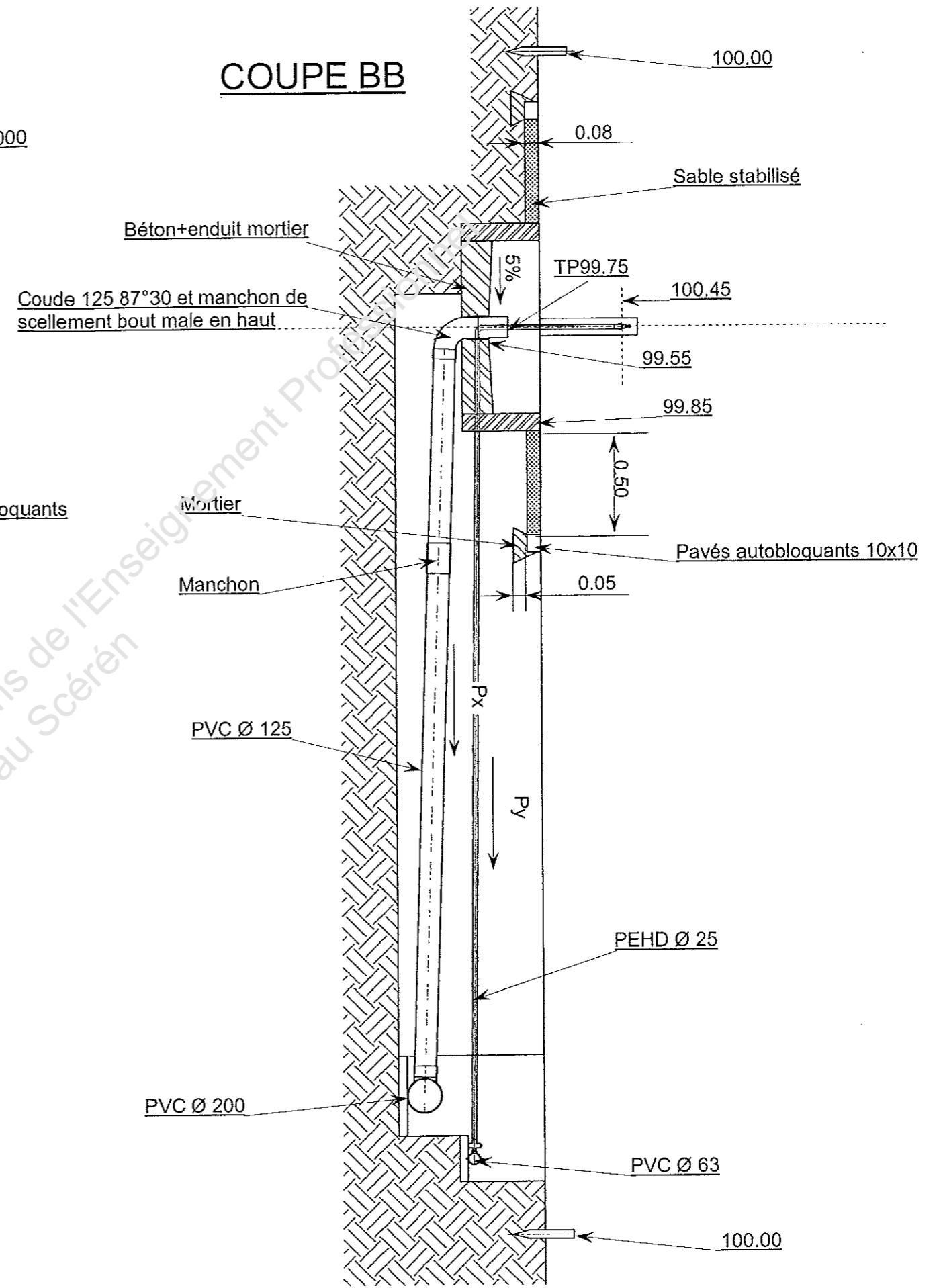
# PLAN DE SITUATION



# VUE EN PLAN



# COUPE BB



# COUPE AA

