



SERVICES CULTURE ÉDITIONS
RESSOURCES POUR
L'ÉDUCATION NATIONALE

**Ce document a été numérisé par le CRDP de Lille pour la
Base Nationale des Sujets d'Examens de l'enseignement professionnel**

Ce fichier numérique ne peut être reproduit, représenté, adapté ou traduit sans autorisation.

| BAREME DE NOTATION | |
|--------------------|-------------|
| SITUATION 1 | 10 POINTS |
| SITUATION 2 | 5 POINTS |
| SITUATION 3 | 10 POINTS |
| SITUATION 4 | 10 POINTS |
| SITUATION 5 | 10 POINTS |
| SITUATION 6 | 10 POINTS |
| SITUATION 7 | 15 POINTS |
| SITUATION 8 | 10 POINTS |
| Total | / 80 POINTS |
| Note sur 20 | /20 |

DOSSIER SUJET

BEP

TRAVAUX PUBLICS
Dominante construction en ouvrage d'art

EP 2

IMPORTANT :

Pour répondre aux questions posées ci-après et réaliser le travail demandé, vous devez consulter le **dossier technique** qui vous a été remis conjointement
 Avant de formuler une réponse, analyser avec toute l'attention voulue les documents. Soignez la présentation et utilisez le temps alloué.
 Ce dossier sera récupéré en totalité en fin de l'épreuve.
 Vous pouvez enlever les agrafes pour faciliter votre travail. La numérotation des pages vous permettra de reconstituer votre dossier en fin d'épreuve.

| | | |
|--|------------------|----------|
| PILOTAGE NATIONAL MÉTROPOLE-RÉUNION | Session 2010 | Code : |
| BEP TRAVAUX PUBLICS DOMINANTE CONSTRUCTION EN OUVRAGE D'ART | | |
| EP2 : Analyse d'un dossier et rédaction d'un mode opératoire | | |
| DOSSIER SUJET | Durée : 4 heures | Coef : 6 |
| | | 1 / 10 |

Mise en situation n°1

Réponse :

CROQUIS :

Etude du bétonnage de la longrine non ancrée de l'ouvrage du franchissement de la rivière le Nohain.

Les données :

Le dossier technique page 5/9

Le CCTP

Arrondir au litre supérieur

Les exigences :

Réaliser un croquis pour permettre de distinguer les différentes parties nécessaires au calcul.

Le volume du béton est correct, une marge d'erreur de 5 % est admise.

Le travail demandé :

S1 Q1 : Calculer le volume de béton (en m3) nécessaire à la réalisation des longrines non ancrées sur l'ensemble du trottoir AVAL (tenir compte des réservations)

Surface de la longrine :

Surface totale =

Volume de béton =

DETAILS DES CALCULS :

Mise en situation n°2

Réponse :

Etude du sens de bétonnage des corniches type C1 à C5 de l'ouvrage du franchissement de la rivière le Nohain.

Dans le tableau ci-dessous :
Indiquer par **OUI** ou par **NON** pour chaque solution si les critères de choix sont respectés.

Les données :

Le dossier technique page 5/9, 6/9, 7/9 .

Les exigences :

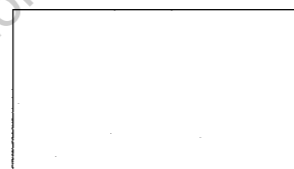
Le tableau est correctement complété et la solution retenue est cohérente.

Le travail demandé :

S2 Q1 : Etudier les différentes solutions proposées pour réaliser le coffrage des corniches type C1 à C5 .

S2 Q2 : Choisir la solution la mieux adaptée.

Solution retenue :



| SOLUTIONS POSSIBLES | | CRITERES DE CHOIX DU SENS DE COULAGE | | | | |
|---------------------|----------------------------|--------------------------------------|-----------------------|-------------------------------|------------------------|--|
| N° | CROQUIS Sens de coulage | Aspect soigné des surfaces vues | Facilité de bétonnage | Conception du coffrage facile | Facilité de décoffrage | Manutention de l'élément sans retournement |
| S1 | | | | | | |
| S2 | | | | | | |
| S3 | | | | | | |
| S4 | | | | | | |

Mise en situation n°3

Etude du coffrage des corniches type C1 à C5 de l'ouvrage du franchissement de la rivière le Nohain

Les données :

Le dossier technique, l'ensemble des bois de coffrage mis à disposition pour terminer le plan de boisage de la corniche à l'échelle 1/5^{ème}.

Matériaux et matériels mis à disposition :

- Chevrons de section 6x8
- Contreplaqué d'épaisseur 15 mm
- Planches de coffrage, section 100x27 mm
- Liteau de section 30 x 30 mm
- Tiges de serrage

Les exigences :

Le plan de coffrage sera réalisé au crayon sur le document réponse page 5/10.

Le plan réalisé ne sera pas coté.

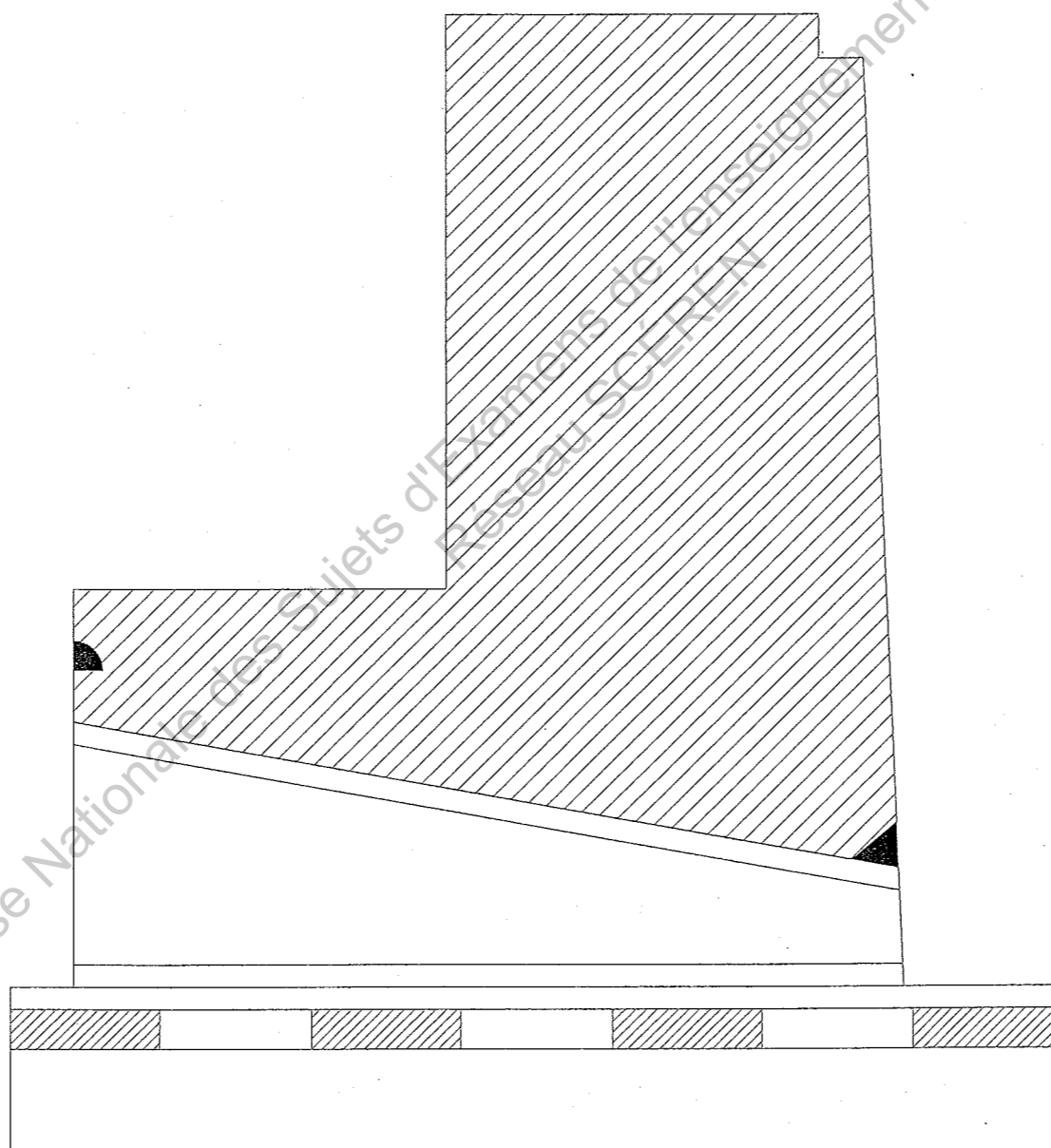
Les conventions de représentation des différents éléments seront respectées.

Le coffrage est cohérent. Les matériels et matériaux mis à dispositions sont utilisés.

Le travail demandé :

S3 Q1 : Dessiner à l'échelle 1/5 le plan de boisage de la corniche en utilisant les bois mis à disposition (page 4/10).

ESPACE RESERVE A LA REALISATION DU DESSIN



Echelle 1/5^{ème}

Mise en situation n°4

Etude de la réalisation du coffrage des corniches type C1 à C5 de l'ouvrage du franchissement de la rivière le Nohain.

Les données :

Le dossier technique.

Les différentes tâches associées à la réalisation du coffrage (non classées) :

Huilage du coffrage.
Débit et corroyage des bois.
Assemblage des joues, des abouts et serrage.
Lecture du dossier technique.
Mise en place du chanfrein et du larmier en PVC.
Mise en place de l'armature et des douilles de levage.
Confection des joues et des abouts.
Mise en place de la réservation pour garde-corps.
Confection du fond de moule.
Tracé de l'épure.

Les exigences :

Les tâches sont correctement classées.

Le travail demandé :

S4 Q1 : Classer dans l'ordre chronologique d'exécution, les différentes tâches définies pour la réalisation du coffrage d'un élément de corniche préfabriqué. Répondre en complétant le tableau ci-contre.

Réponse :

TABLEAU A COMPLETER

| N° | TACHES |
|----|--------|
| 1 | |
| 2 | |
| 3 | |
| 4 | |
| 5 | |
| 6 | |
| 7 | |
| 8 | |
| 9 | |
| 10 | |

Mise en situation n°5

Etude des armatures des corniches type C1 à C5 de l'ouvrage du franchissement de la rivière le Nohain.

Les données :

Le dossier technique.

Les exigences :

Des calculs détaillés des longueurs.

Les résultats sont justes, arrondis au centimètre et au gramme près.

Le tableau est correctement complété.

Le travail demandé :

S5 Q1 : Etablir le quantitatif des aciers « longueur et poids par diamètre » pour réaliser les corniches type C1 à C5 en complétant le tableau ci-contre.

S5 Q2 : Calculer le poids total des aciers HA et Adx et le poids total pour l'ensemble des corniches.

DETAILS DES CALCULS :

Calcul longueur HA 6 =

Calcul longueur HA 10 =

Calcul longueur Adx 6 =

Calcul longueur Adx 8 =

Calcul longueur Adx 12 =

Récapitulatif pour les 18 corniches

| HA | Ø 6 | Ø 8 | Ø 10 | Ø 12 | Ø 14 |
|------------|-------|-------|-------|-------|-------|
| Kg/ml | 0.222 | 0.395 | 0.617 | 0.888 | 1.208 |
| Longueur m | | 0.00 | | 0.00 | 0.00 |
| Poids kg | | 0.00 | | 0.00 | 0.00 |
| Adx | Ø 6 | Ø 8 | Ø 10 | Ø 12 | Ø 14 |
| Kg/ml | 0.222 | 0.395 | 0.617 | 0.888 | 1.208 |
| Longueur m | | | 0.00 | | 0.00 |
| Poids kg | | | 0.00 | | 0.00 |

POIDS TOTAL DES HA =

POIDS TOTAL DES Adx =

POIDS TOTAL (Kg) =

Mise en situation n°6

Etude des batardeaux de l'ouvrage du franchissement de la rivière le Nohain.

Les données :

Le dossier technique.

Les différentes phases.

Les exigences :

Le phasage est correct.

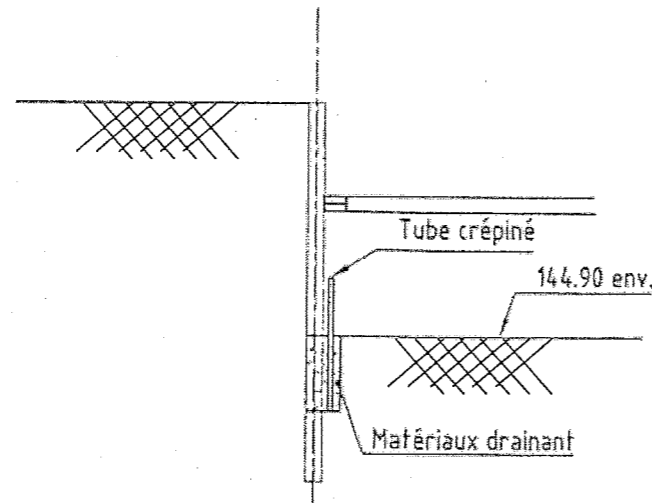
Le travail demandé :

S6 Q1 : Classer dans l'ordre les étapes du phasage de la réalisation des batardeaux en numérotant les phases de 1 à 6 .

Réponse :

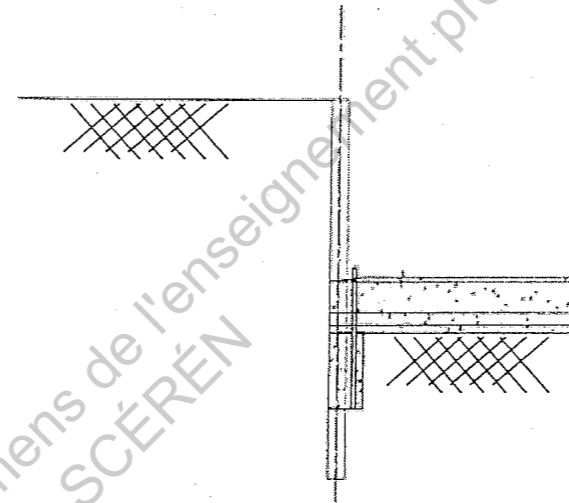
PHASE N°

- Excavation jusqu'au niveau 144.90
- Mise en place des tubes crépinés



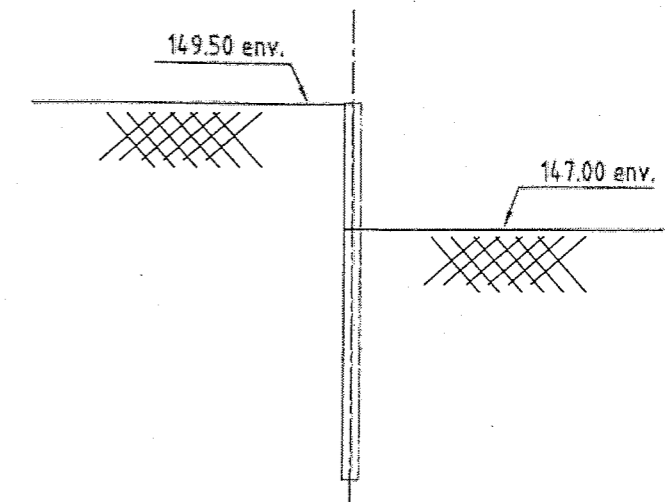
PHASE N°

- Démontage du buton après durcissement du béton ($f_c > 20 \text{ Mpa}$)



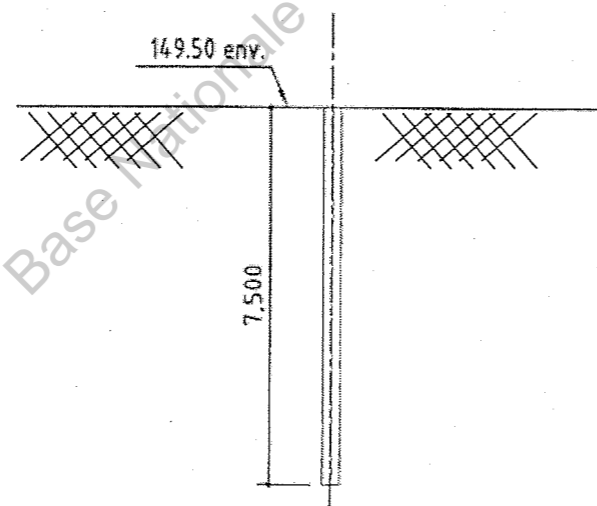
PHASE N°

- Excavation jusqu'au niveau 147.00



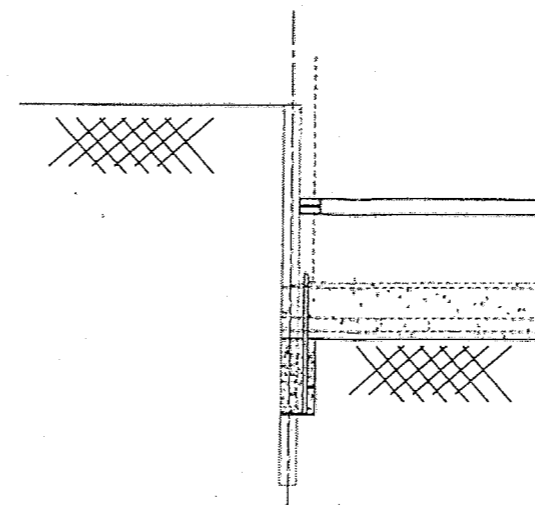
PHASE N°

- Battage des palplanches



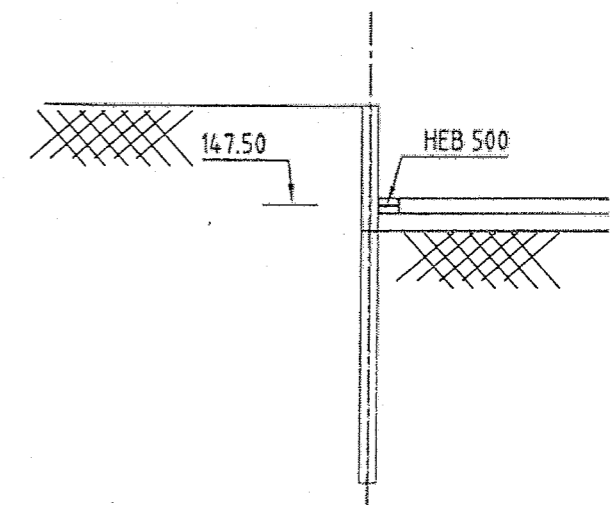
PHASE N°

- Réalisation de la semelle



PHASE N°

- Butonnage



Mise en situation n°7

Etude du levage des corniches type C1 de l'ouvrage du franchissement de la rivière le Nohain.

Les données :

Le dossier technique.
Le croquis du principe de levage.

Rappel trigonométrique :

Tangente de l'angle \hat{A} = côté opposé / côté adjacent .

Cosinus de l'angle \hat{A} = côté adjacent / Hypoténuse .

Sinus de l'angle \hat{A} = côté opposé / Hypoténuse .

Les exigences :

Le résultat en mètre est juste, arrondi au millimètre près.

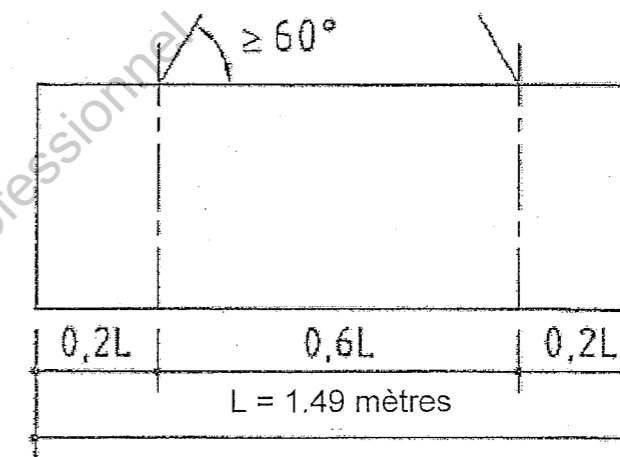
Les calculs détaillés.

Le travail demandé :

S7 Q1 : Déterminer la longueur minimale des élingues pour assurer le levage des corniches type C1 .

S7 Q2 : Indiquer deux contrôles qualité primordiaux à effectuer sur les corniches avant de les poser.

Principe de levage



S7 Q1 Réponse :

DETAILS DES CALCULS :

S7 Q2 Réponse :

Mise en situation n°8

Étude du planning de la réalisation des corniches type C1 à C5 de l'ouvrage du franchissement de la rivière le Nohain

PLANNING DE REALISATION DES CORNICHES

Les données :

Le planning à compléter.

Nombre de corniches à réaliser = 18 unités.

Nombre de coffrage = 3 unités.

Durée de fabrication des coffrages = 3 jours.

Cadence de fabrication des corniches = 1 unité / jour / par coffrage

Début de pose des corniches = J12

Cadence de pose des corniches = 6 unités / jour

La dernière corniche fabriquée aura un délai de séchage de 4 jours.

Les exigences :

Le planning est correctement représenté et juste

Le travail demandé :

S8 Q1 : Compléter le planning de réalisation des corniches type C1 à C5.

| Tâches | JOURS | | | | | | | | | | | | | |
|---------------------------|-------|----|----|----|----|----|----|----|----|-----|-----|-----|-----|-----|
| | J1 | J2 | J3 | J4 | J5 | J6 | J7 | J8 | J9 | J10 | J11 | J12 | J13 | J14 |
| Fabrication coffrage | | | | | | | | | | | | | | |
| Fabrication des corniches | | | | | | | | | | | | | | |
| Pose des corniches | | | | | | | | | | | | | | |