



SERVICES CULTURE ÉDITIONS  
RESSOURCES POUR  
L'ÉDUCATION NATIONALE

**Ce document a été numérisé par le CRDP de Caen pour la  
Base Nationale des Sujets d'Examens de l'enseignement  
professionnel**

<b>CORRIGÉ BEP Secteur 2</b> <b>Épreuve : Mathématiques - Sciences Physiques</b>	<b>Session</b> <b>2010</b>	Code examen	
		Page :	1/5

L'astérisque « \* » associé aux points du barème signifie que le correcteur attribue tous les points si le résultat est exact même si la démarche n'est pas explicitée.

**EXERCICE 1 (4 points)**

- 1.1.1. Coordonnées de A (6,6 ; 3) [toute valeur entre 6,5 et 6,75 est acceptée] ..... 0,5\* point  
 1.1.2. Pour une durée de 6,6 s, la hauteur atteinte vaut 3 m ..... 0,5 point  
 1.1.3. Si  $h = 2,25$  m,  $t = 5,4$  s ..... 0,5 point
- 1.2.1. Tableau de valeurs annexe 1 ..... 1\* point  
 1.2.2. Graphique ..... 1\* point  
 1.2.3. Si  $h = 7$  m,  $t = 11,7$  s ..... 0,5 point

**EXERCICE 2 (1,5 point)**

Voir annexe 2 ..... 1,5\* point

**EXERCICE 3 (4,5 points)**

- 3.1.  $DE = DF - EF$      $DE = c - a$      $DE = 0,40$  m ..... 0,5\* point  
 3.2.  $HD^2 = EH^2 + EF^2$      $HD = 0,50$  m ..... 1 point  
 3.3.  $A_T = a^2 + 5ab + 3b^2 = 1,27$  donc  $A_T = 1,27$  m<sup>2</sup> ..... 1 point  
 3.4.1.  $A_P = (a+b+c)(a+b)$  soit  $A_P = 1,7 \times 0,8$  donc  $A_P = 1,36$  m<sup>2</sup> ..... 1 point  
 3.4.2.  $A_C = 1,36 - 1,27$  donc  $A_C = 0,09$  m<sup>2</sup> ..... 0,5 point  
 3.4.3.  $0,09 / 1,36 = 0,066$  soit 6,6 % ..... 0,5 point

**EXERCICE 4 (2,5 points)**

- 4.1. « 16 A maxi » intensité maximum 16 ampères ..... 1\* point  
 « 230 V » tension 230 volts
- 4.2.1.  $I = \frac{2\,250}{(230 \times 0,95)}$  soit  $I \approx 10,3$  A ..... 1\* point  
 4.2.2. L'alimentation est suffisante puisqu'elle peut fournir 16 ampères. .... 0,5 point

**EXERCICE 5 (4 points)**

- 5.1. Seul le diagramme 4 convient : vitesse croissante puis constante puis nulle ..... 1 point  
 5.2.1.  $P = mg$      $P = 120 \times 10$      $P = 1\,200$  N ..... 0,75\* point  
 5.2.2.  $F = mg \sin \alpha$      $F \approx 688$  N ..... 0,75\* point  
 5.2.3. sur feuille annexe 4 ..... 0,75\* point  
 5.2.4. sur feuille annexe 4 ..... 0,75 point

**EXERCICE 6 (3,5 points)**

- 6.1. sur feuille annexe 5 ..... 1,5\* point  
 6.2.1.  $\text{Cu O} + 2 \text{NH}_4 \text{Cl} \longrightarrow \text{Cu Cl}_2 + 2 \text{NH}_3 + \text{H}_2 \text{O}$  ..... 1\* point  
 6.2.2. Masse molaire Cu O     $M(\text{CuO}) = 79,5$  g/mol ..... 0,5\* point  
 6.2.3. Volume d'ammoniac  $V = 0,005 \times 22,4$      $V = 0,112$  L ..... 0,5\* point  
 6.3. Le pictogramme signifie : " irritant "

**CORRIGÉ BEP Secteur 2**  
**Épreuve : Mathématiques - Sciences Physiques**

Session  
2010

Code  
examen

Page :

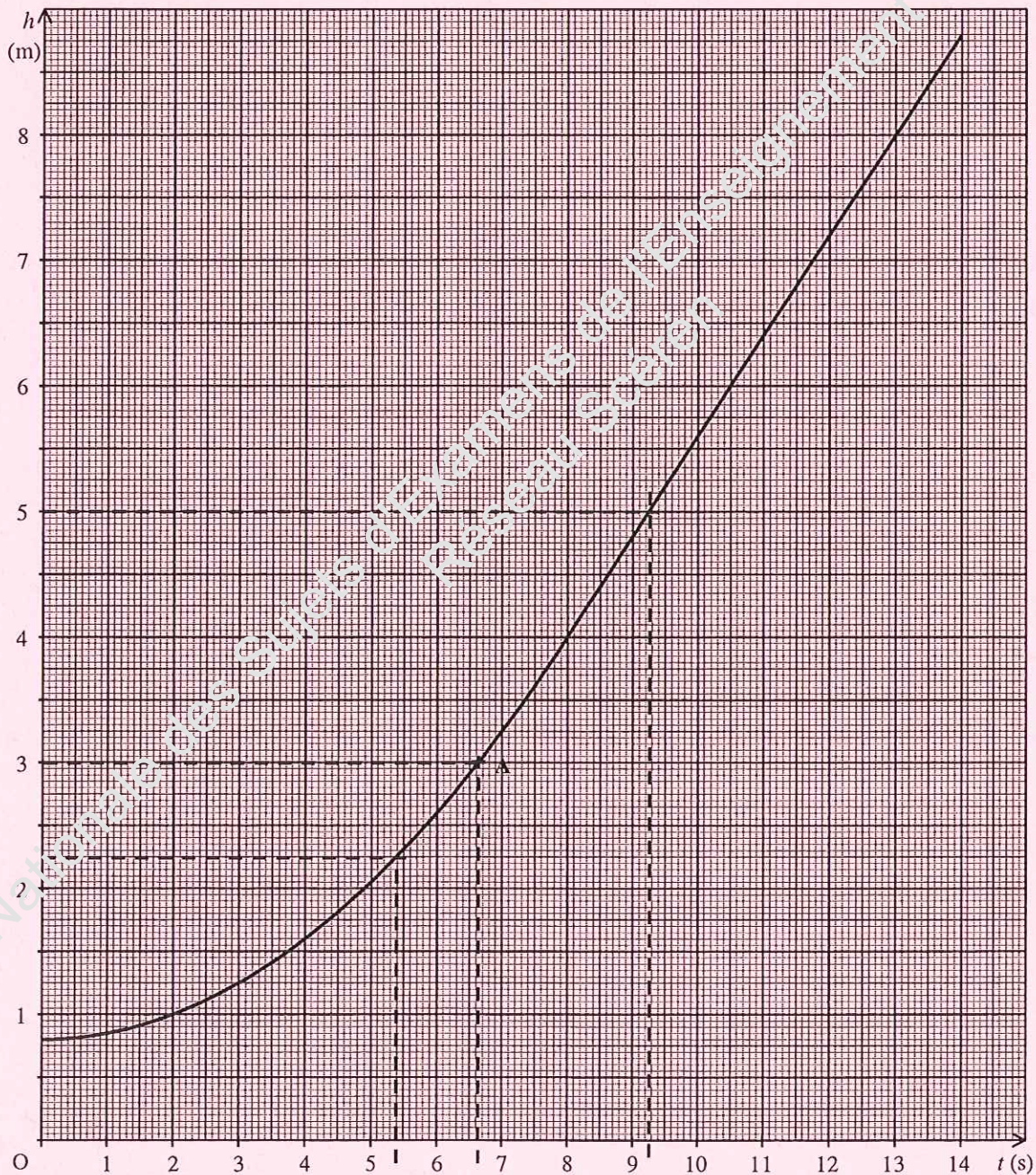
2/5

ANNEXE 1 À RENDRE AVEC LA COPIE

EXERCICE 1 : question 1.1.1. , question 1.1.3. , question 1.2.2. et question 1.2.3.

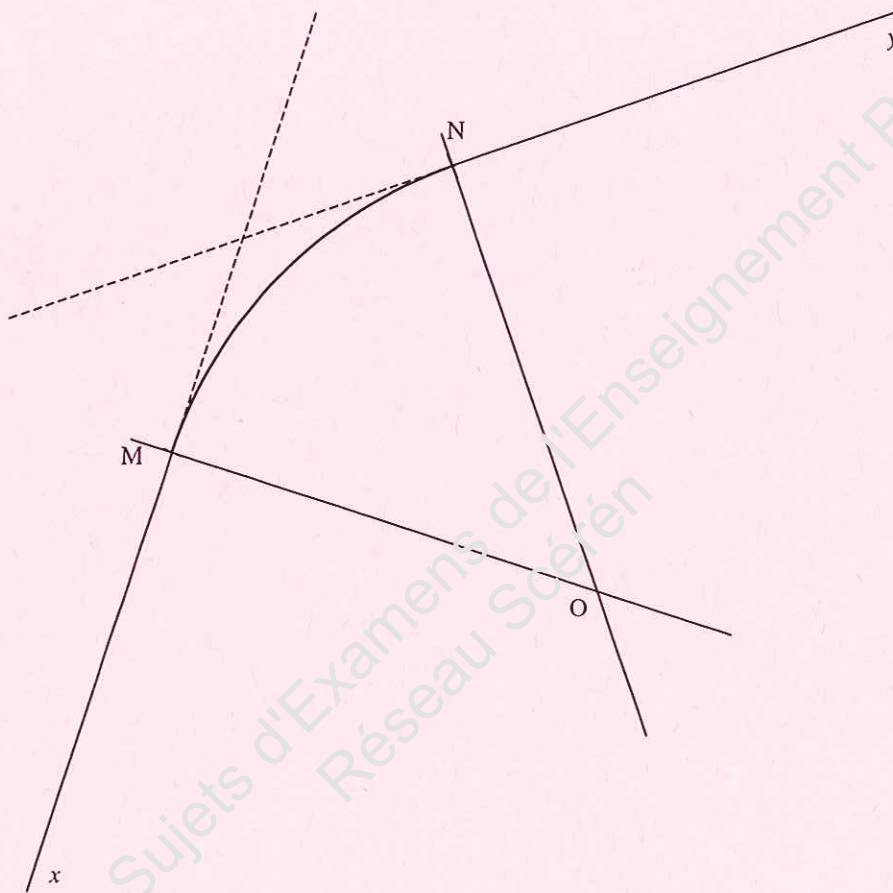
EXERCICE 1 : question 1.2.1.  $f(t) = 0,8t - 2,4$

$t$	8	9	10	11	14
valeur de $f(t)$	4	4,8	5,6	6,4	8,8



ANNEXE 2 À RENDRE AVEC LA COPIE

EXERCICE 2



Laisser apparents tous les traits de construction.

- Tracer la perpendiculaire à  $(Mx)$  au point M.
- Tracer la perpendiculaire à  $(Ny)$  au point N.
- Ces deux perpendiculaires se coupent en un point O.  
Indiquer le point O sur le dessin.
- Tracer l'arc de cercle  $\widehat{MN}$ , de centre O.

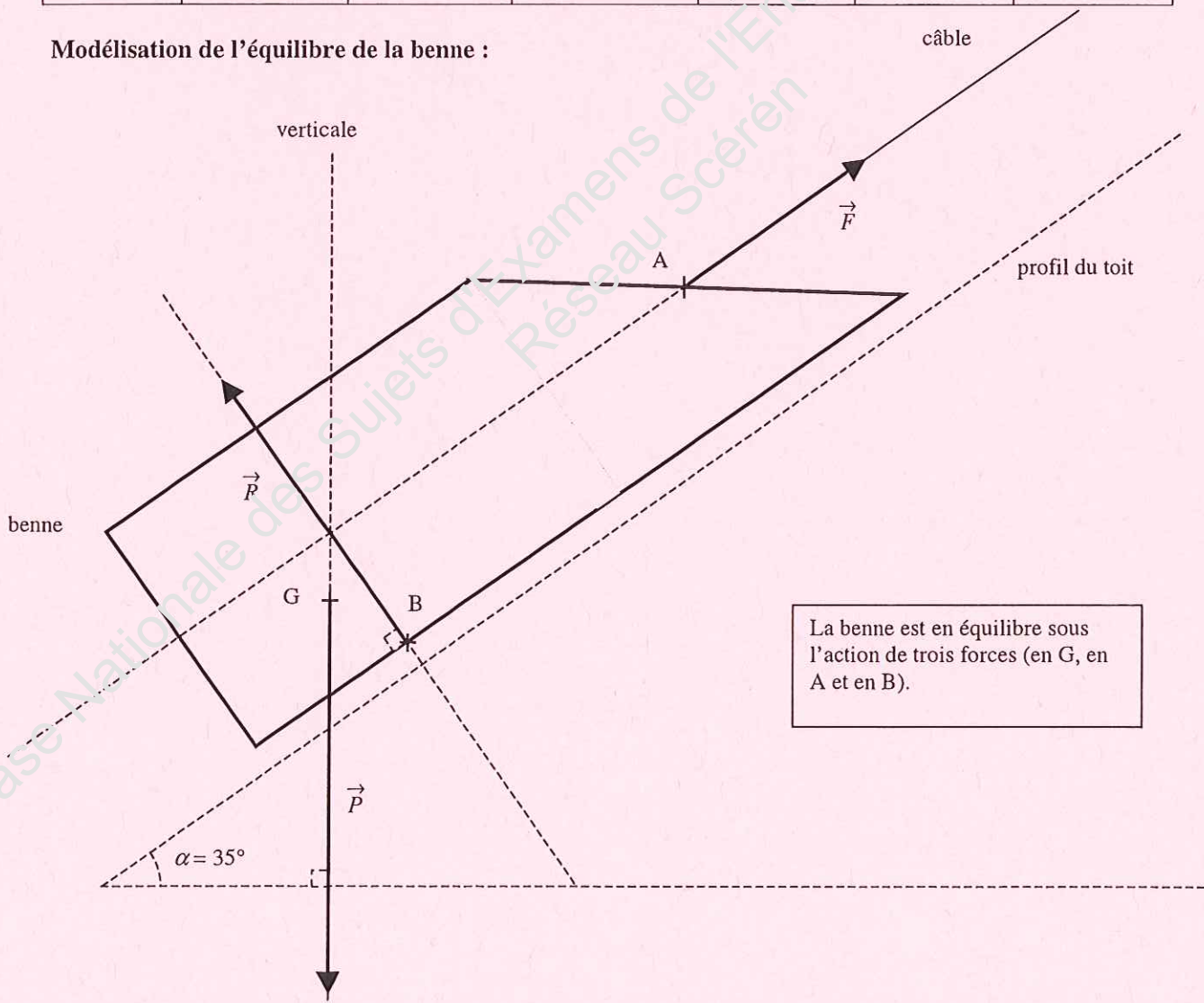
ANNEXE 3 À RENDRE AVEC LA COPIE

EXERCICE 5 : question 5.2.3. et question 5.2.4.

Échelle : 1 cm représente 200 N

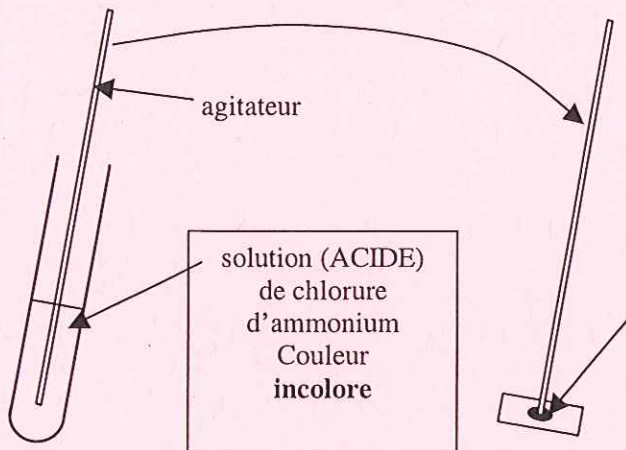
Nom de la force	Description de la force	Point d'application	Droite d'action	Sens	Valeur	Longueur du vecteur force
$\vec{P}$	Poids de la benne	G	verticale	↓	1 200 N	6 cm
$\vec{R}$	Action de l'échelle sur la benne	B	perpendiculaire au profil du toit	↖	983 N	4,9 cm
$\vec{F}$	Action du câble sur la benne	A	parallèle au profil du toit	↗	688 N	3,4 cm

Modélisation de l'équilibre de la benne :



ANNEXE 4 À RENDRE AVEC LA COPIE

EXERCICE 6 : question 6.1



agitateur

solution (ACIDE)  
de chlorure  
d'ammonium  
Couleur  
incolore

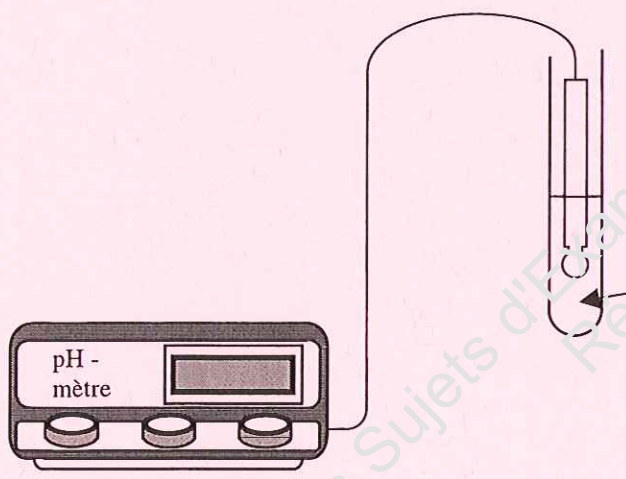
Expérience 1

Couleur du papier pH  
**Rouge**

Cocher la bonne réponse.

Le pH est :

- supérieur à 7 ;  
 égal à 7 ;  
 inférieur à 7.



pH -  
mètre

Expérience 2

solution  
(NEUTRE) de  
chlorure de  
cuivre  
couleur :  
**verte**

Cocher la bonne réponse.

Le pH est :

- supérieur à 7 ;  
 égal à 7 ;  
 inférieur à 7.