



SERVICES CULTURE ÉDITIONS
RESSOURCES POUR
L'ÉDUCATION NATIONALE

**Ce document a été numérisé par le CRDP de Caen pour la
Base Nationale des Sujets d'Examens de l'enseignement
professionnel**

B.E.P. MAINTENANCE DE VEHICULES AUTOMOBILES

OPTION BATEAUX DE PLAISANCE ET DE PECHE

SESSION 2010

E.P. 1-1. COMMUNICATION TECHNIQUE

CORRIGE

CONSEIL AUX CORRECTEURS

Une grille avec critères est proposée (page 6/6) pour harmoniser la correction, cette grille doit être photocopiée et agrafée dans chaque copie, puis complétée.

C1/6 Page de garde

C2/6 Eclaté arbre secondaire

C3/6 Dessin d'ensemble de l'arbre secondaire

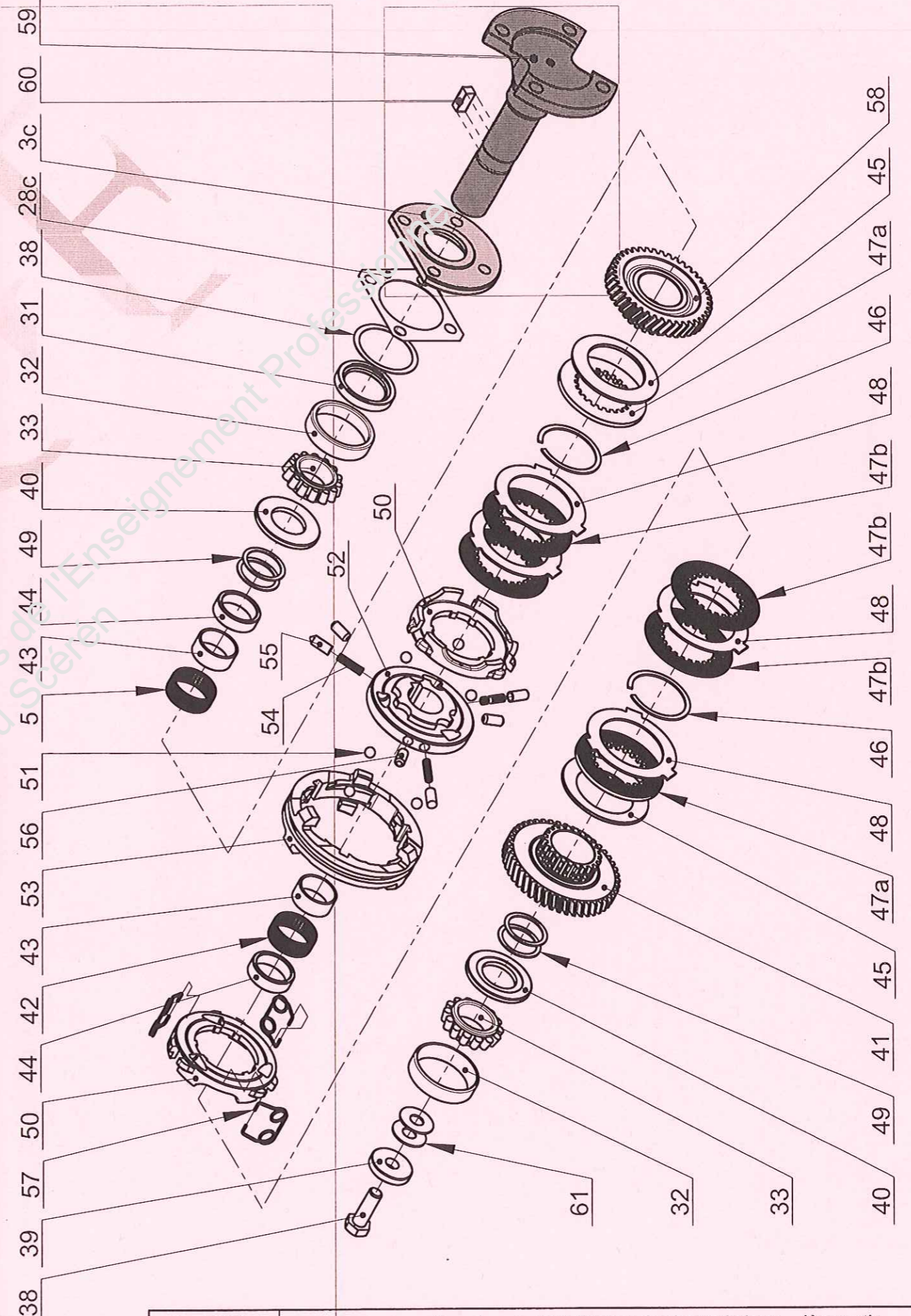
C4/6 Dessin de définition du couvercle 3c – PARTIE 1

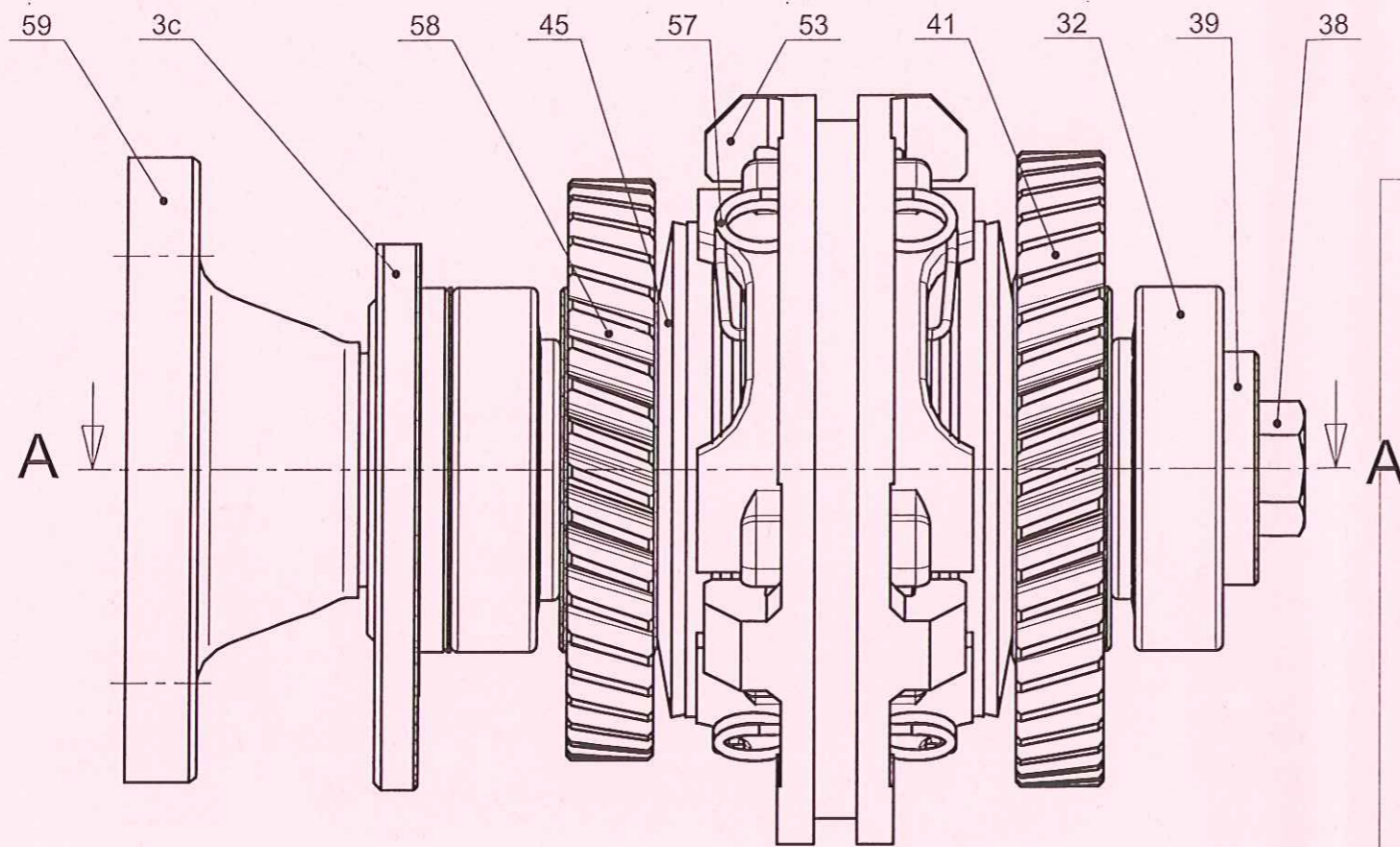
C5/6 Dessin de définition de l'arbre secondaire 59 – PARTIE 2

C6/6 Barème à photocopier

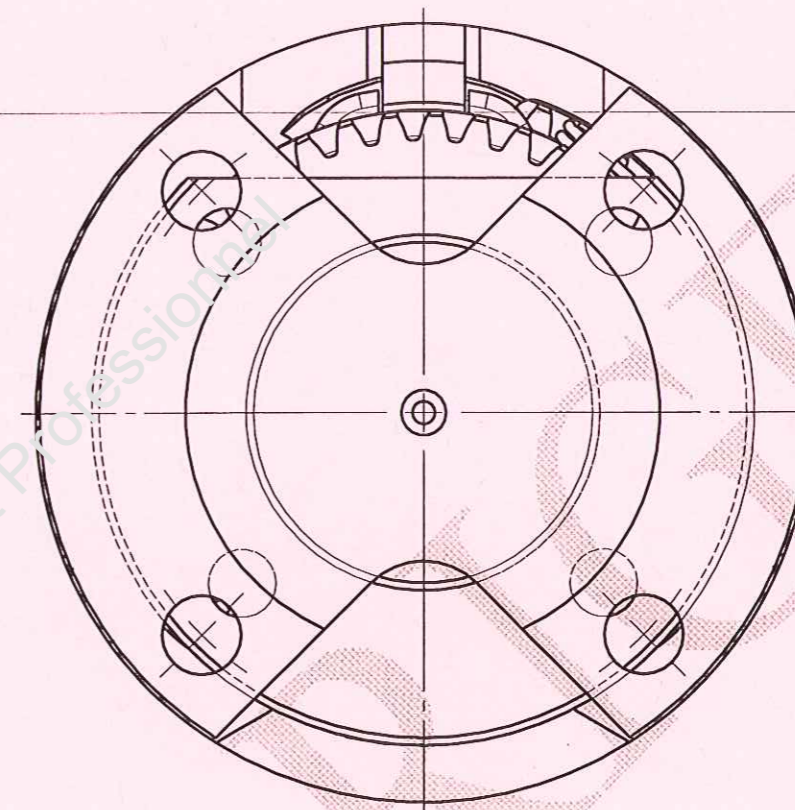
Examen :	BEP M.V.A.	Dominante: Bateaux de plaisance et de pêche	Session 2010
Coef. EP1 :	4	Sous-épreuve : EP1 Communication technique 1 ^{ère} partie	
CORRIGE	Thème :	Représenter une pièce	Durée : 1h30 Page 1 sur 6

Base Nationale des Sujets d'Examens de l'Enseignement Professionnel
Réseau Scénario

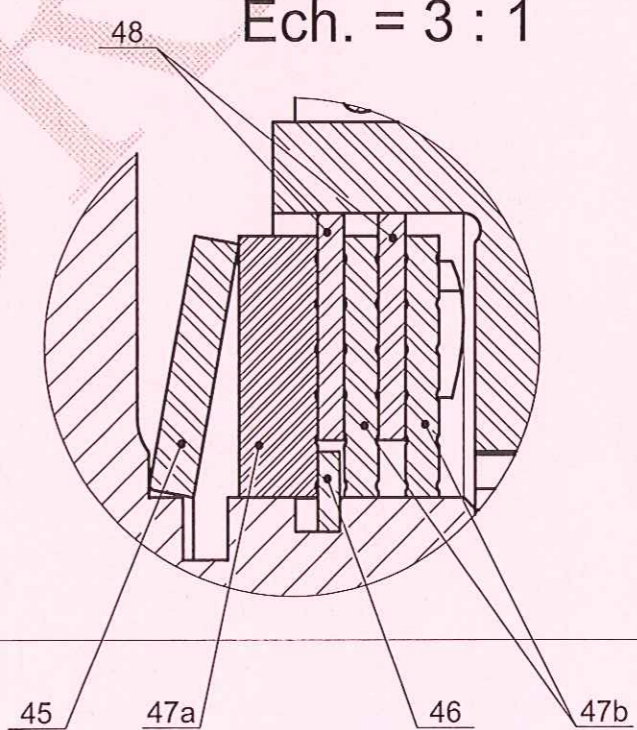
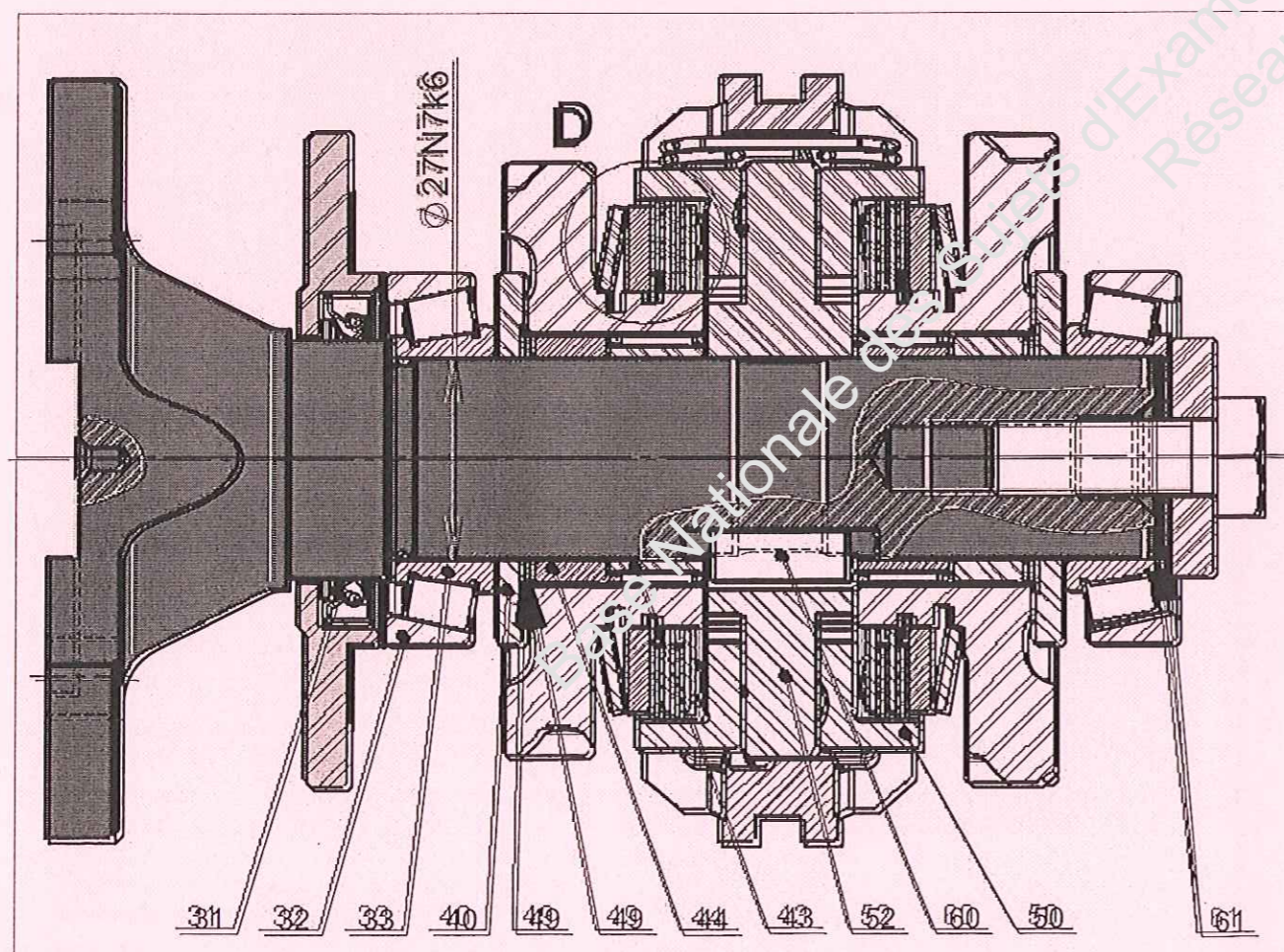




A-A

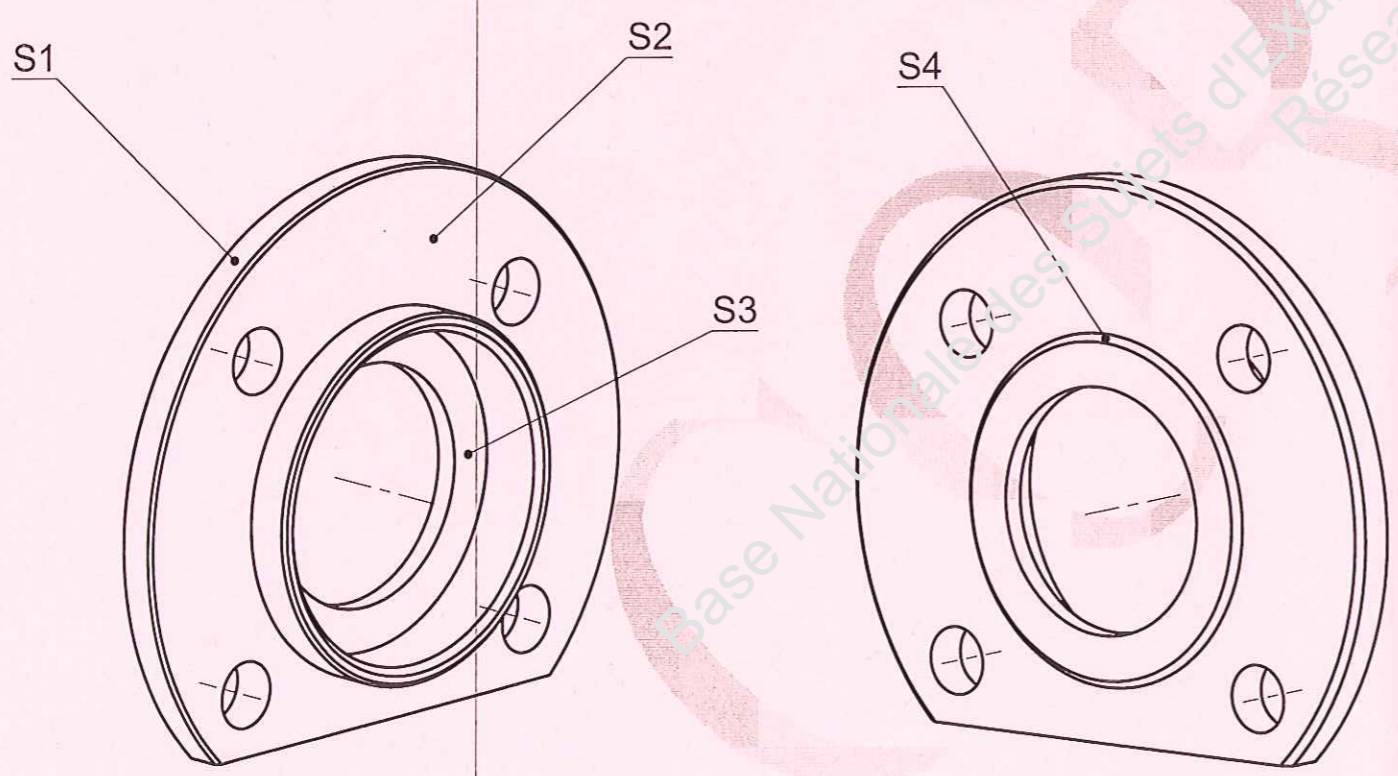
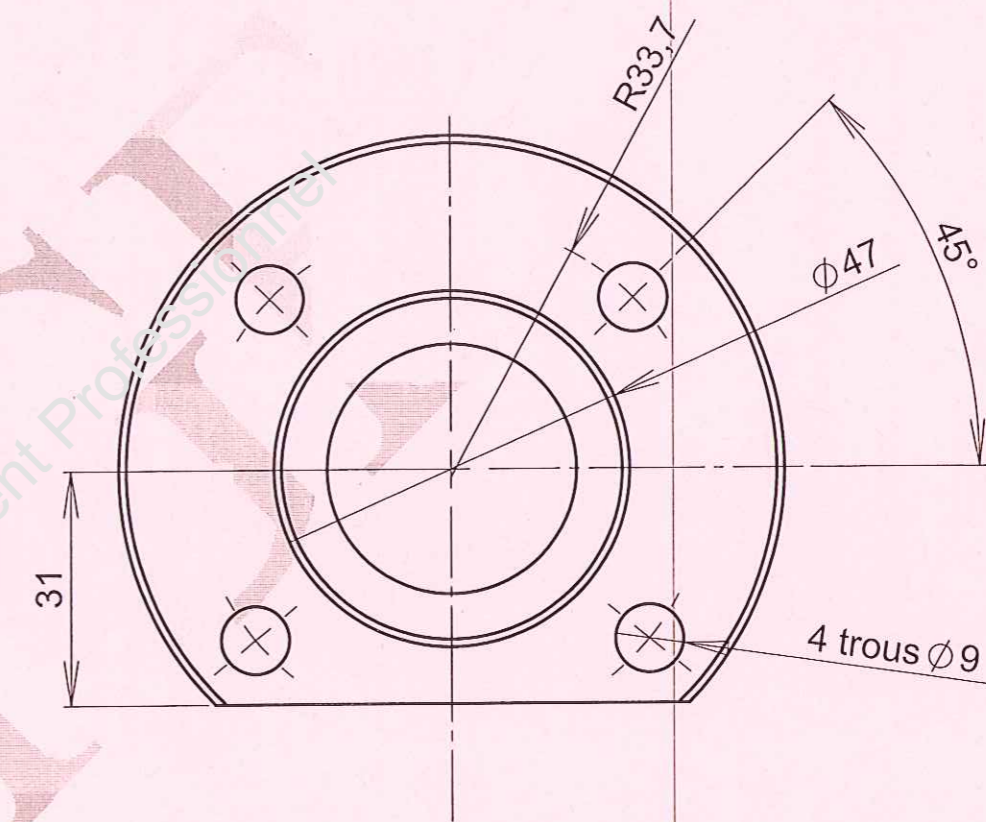
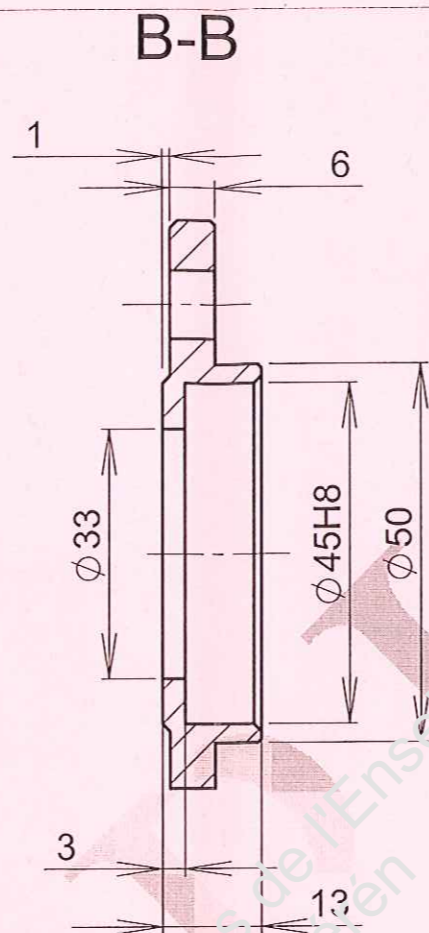
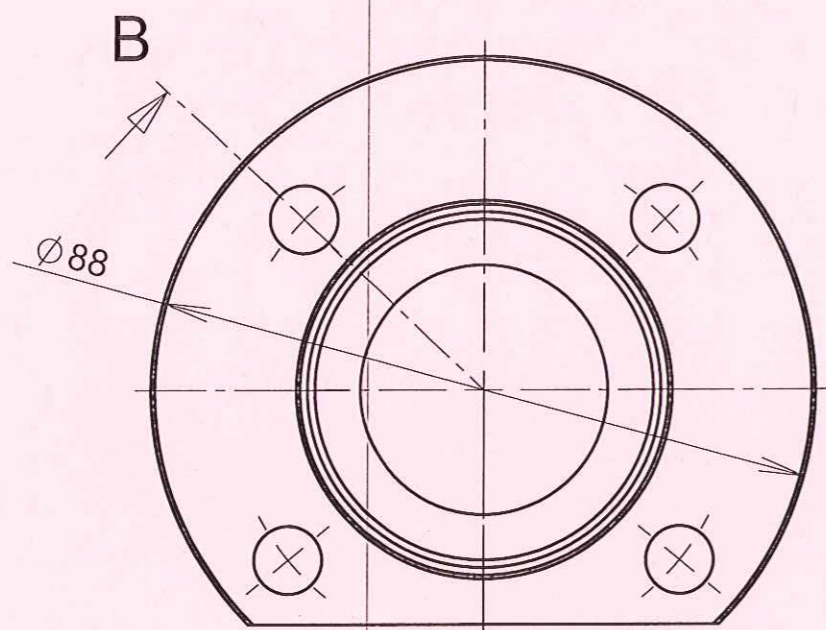


Détail D
Ech. = 3 : 1



Inverseur HBW 50
Sous ensemble arbre secondaire (arbre d'hélice)

Coef. EP1: 4	Sous-épreuve: EP1 Communication technique 1ère partie		
CORRIGE	Thème: Représenter une pièce simple	Durée: 1h30	Page 3/6



1.1. Colorier les parties visibles du couvercle d'arbre secondaire 3c sur la perspective page 4/7 et sur la vue de dessus en coupe A-A du dessin d'ensemble de l'arbre secondaire page 5/7

sur 5 pts

1.2. Donner l'échelle du dessin ci-dessus : Echelle 1:1

sur 1 pt

1.3. Préciser ci-dessous le nom de chaque surface repérée sur les perspectives ci-contre (Exemples : plane, cylindrique, conique, tronc conique, sphérique)

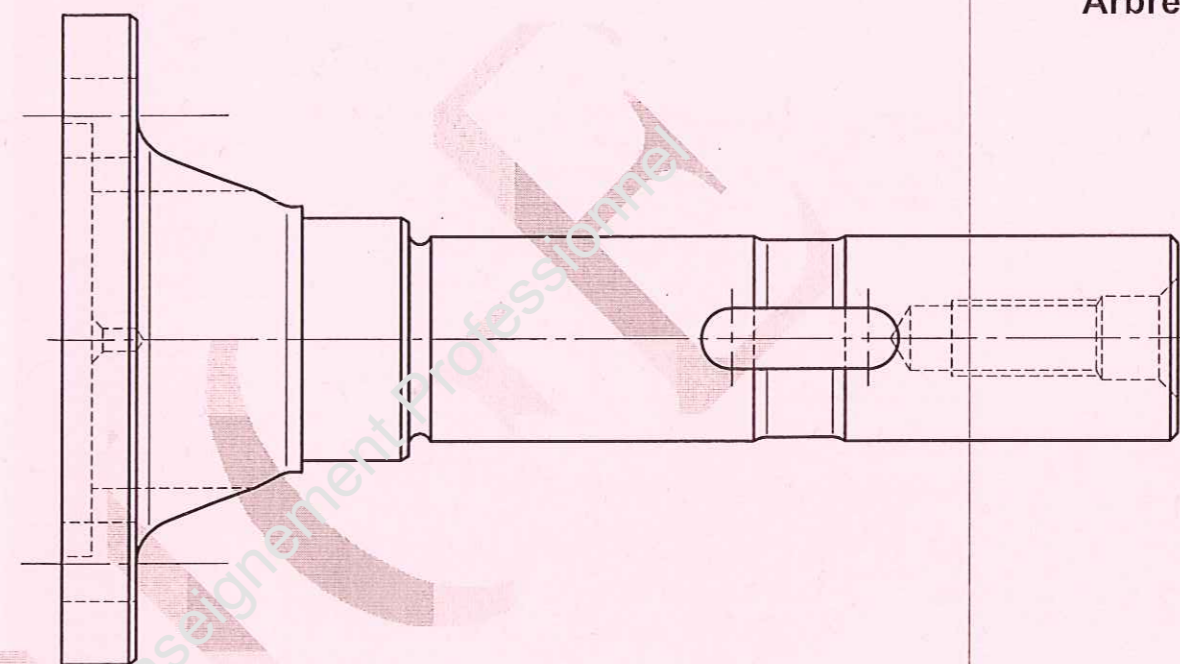
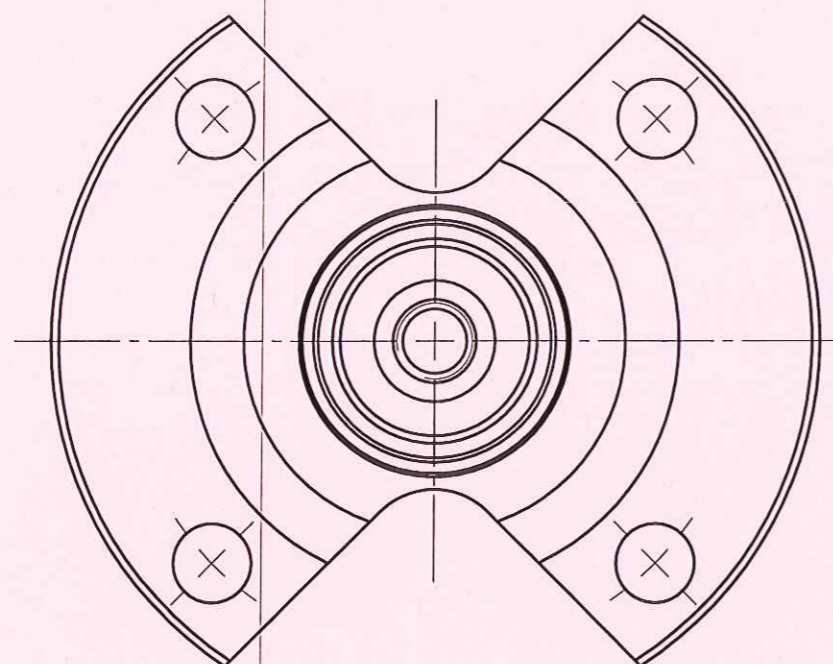
sur 4 pts

S1 : Cylindrique S2 : Plane
 S3 : Plane S4 : Tronc conique

2ème PARTIE

Arbre secondaire 59

Ech. = 1:1



2.1. Colorier les parties visibles de l'arbre secondaire 59 sur l'éclaté du sous ensemble de l'arbre secondaire page 4/7 et sur la vue de dessus en coupe A-A du dessin d'ensemble de l'arbre secondaire page 5/7

sur 6 pts

2.2. Indiquer la fonction du trou oblong C : LOGEMENT DE LA CLAVETTE

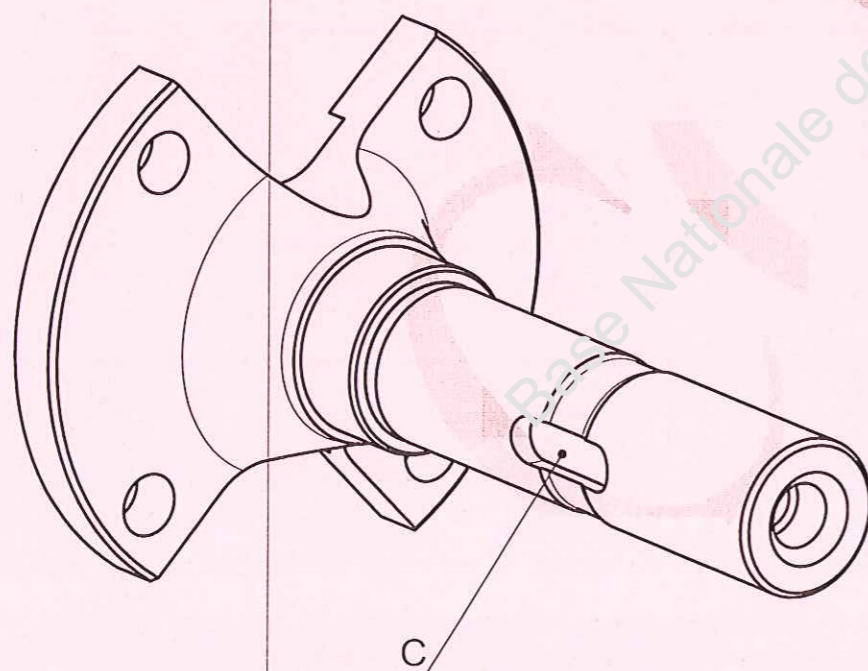
sur 1 pt

2.3. Compléter (sur cette page) la vue de dessus du dessin de définition de l'arbre secondaire 59 en effectuant des coupes partielles montrant les usinages intérieurs (voir dessin d'ensemble page 5/7)

sur 27 pts

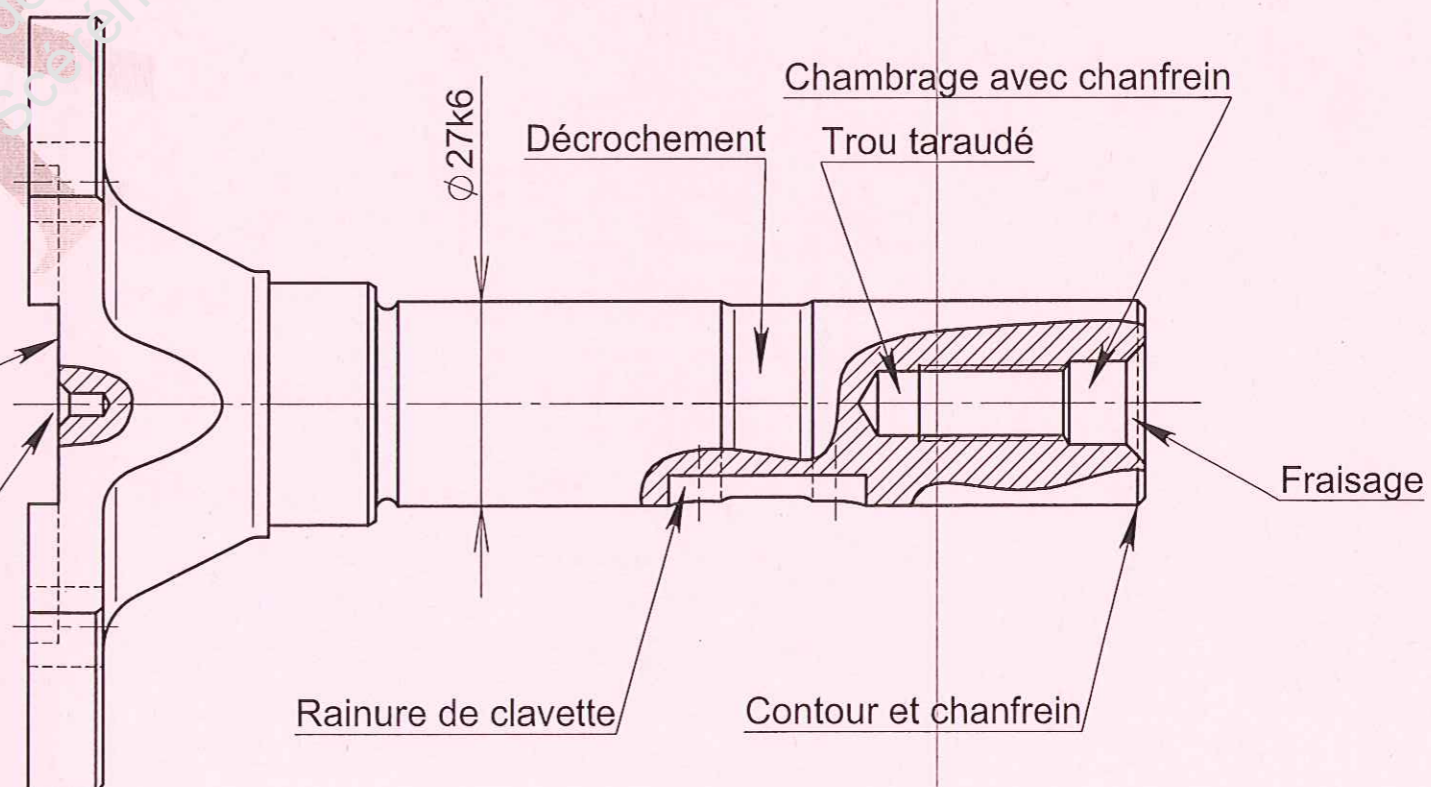
2.4. Inscrire la cote de diamètre qui permet le montage du roulement à rouleaux corrigés 35

sur 2 pts



Rainure

Trou de centrage



Coef. EP1: 4

Sous-épreuve: EP1 Communication technique 1ère partie

CORRIGE

Thème: Représenter une pièce simple

Durée: 1h30

Page 5/6

Ce barème est donné à titre indicatif,
il doit être photocopié, agrafé puis complété
uniquement par les correcteurs dans chaque copie

Questions	Savoirs associés	Indicateurs	Critères				
					Sans erreur	1 erreur	2 erreurs
1.1	S13	Le coloriage sur la perspective est correct			Sans erreur	1 erreur	2 erreurs
	S13	Le coloriage sur la coupe A-A est correct		Sans erreur	1 erreur	2 erreurs	3 erreurs et +
1.2	S13	L'échelle est juste				Sans erreur	1 erreur
1.3	S13	Les noms des surfaces sont corrects	Sans erreur	1 erreur	2 erreurs	3 erreurs	4 erreurs et +
2.1	S13	Le coloriage sur la perspective est correct			Sans erreur	1 erreur	2 erreurs
	S13	Le coloriage sur la coupe A-A est correct	Sans erreur	1 erreur	2 erreurs	3 erreurs	4 erreurs et +
2.2	S13	La fonction du trou C est acceptable				Sans erreur	1 erreur
2.3	S15	La rainure est correcte				Sans erreur	1 erreur
	S15	Le trou de centrage est correctement représenté		Sans erreur	1 erreur	2 erreurs	3 erreurs et +
	S15	Le décrochement est correct avec les arêtes fictives		Sans erreur	1 erreur	2 erreurs	3 erreurs et +
	S15	La rainure de clavette est correcte			Sans erreur	1 erreur	2 erreurs
	S15	Le trou taraudé est correct		Sans erreur	1 erreur	2 erreurs	3 erreurs et +
	S15	Le chambrage avec chanfrein est correct			Sans erreur	1 erreur	2 erreurs
	S15	Le fraisage intérieur est correct			Sans erreur	1 erreur	2 erreurs
	S15	Le contour et le chanfrein sont corrects			Sans erreur	1 erreur	2 erreurs
2.4	S15	Les hachures et les coupes partielles sont acceptables		Sans erreur	1 erreur	2 erreurs	3 erreurs et +
		La cote est correctement reportée			Sans erreur	1 erreur	2 erreurs
Somme par colonne (nombre de croix par colonne)							
Note (coefficient multiplicateur de la colonne)			4	3	2	1	0
Total de points par colonne							0
Total sur 40			/ 40				
Note sur 15			/ 15				
Note sur 20			/ 20				