



SERVICES CULTURE ÉDITIONS
RESSOURCES POUR
L'ÉDUCATION NATIONALE

**Ce document a été numérisé par le CRDP de Lille pour la
Base Nationale des Sujets d'Examens de l'enseignement professionnel**

Ce fichier numérique ne peut être reproduit, représenté, adapté ou traduit sans autorisation.

28
BEP MAINTENANCE DES VÉHICULES ET DES MATÉRIELS

TOUTES DOMINANTES

SESSION 2010

EP2 ANALYSE FONCTIONNELLE ET STRUCTURELLE

Épreuve ponctuelle

Durée 2H

Coefficient : 4

DOSSIER RESSOURCES

SYSTEME DE CONDAMNATION CENTRALISE

DE RENAULT KANGOO

Base Nationale des Sujets d'Examens de l'enseignement professionnel
Réseau SCÉRÉN

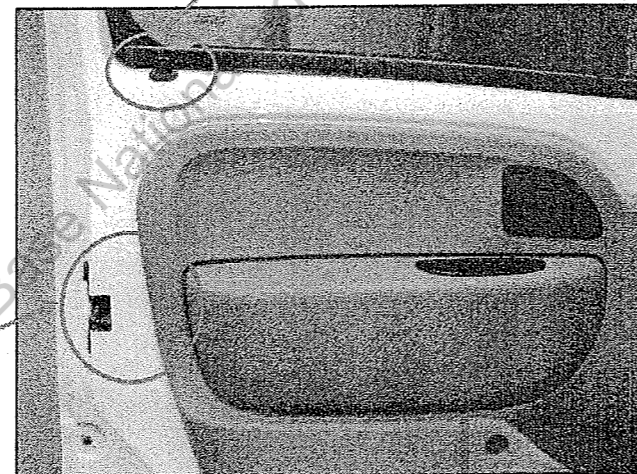
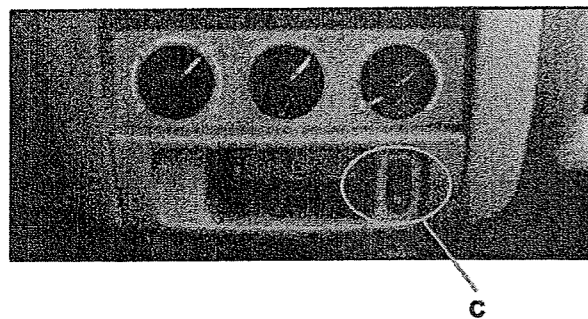
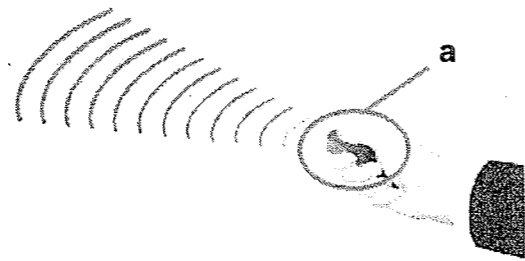
	Session: 2010	DOSSIER RESSOURCES	
BEP MAINTENANCE DES VEHICULES ET DES MATERIELS		Toutes Dominantes	
Épreuve : EP2 Analyse fonctionnelle et structurelle	Durée : 2h	Coefficient : 4	DR 1 / 9

PRESENTATION

1- Mise en situation

Le système de **condamnation centralisée** verrouille et déverrouille simultanément toutes les portes du véhicule de quatre façons :

- a- avec la télécommande vers le récepteur situé dans l'habitacle,
- b- avec la clé de l'extérieur en agissant sur le barillet d'une porte avant,
- c- de l'intérieur, en appuyant sur le bouton de condamnation centralisée situé au tableau de bord,
- d- de l'intérieur, en poussant le bouton de condamnation situé sur chaque porte.



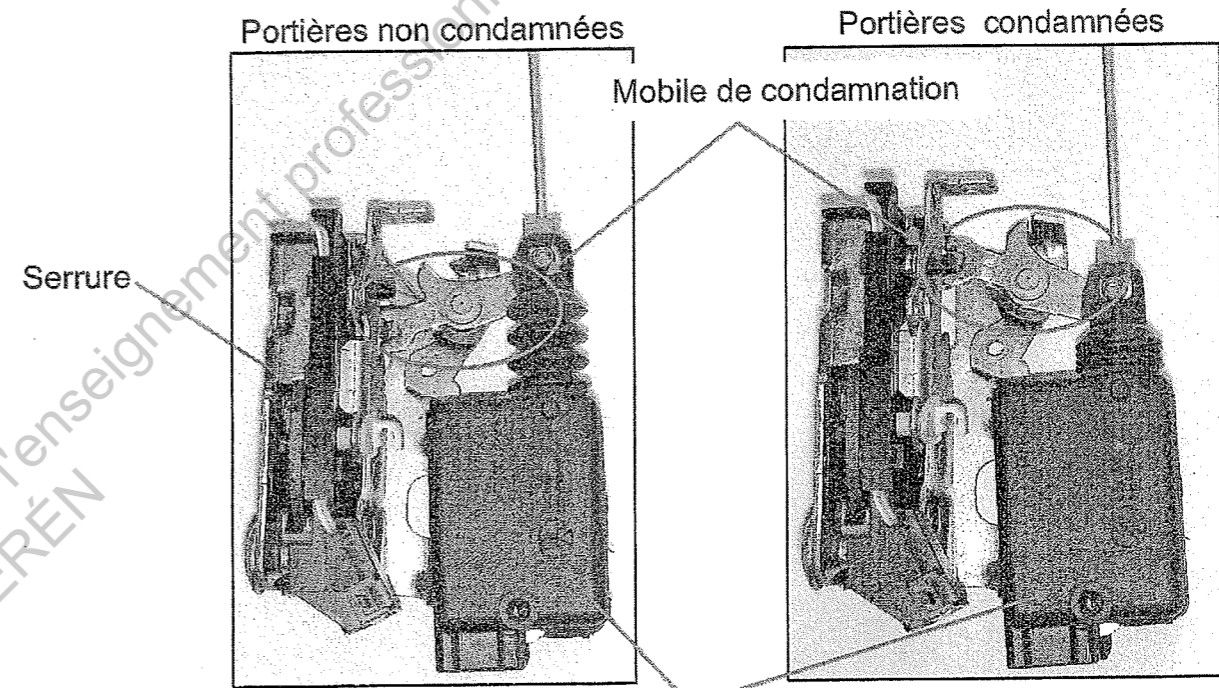
Localisation du système étudié

2- Principe de fonctionnement d'une portière

Lorsque le conducteur exécute une des quatre actions précédentes, le calculateur électronique envoie une impulsion à tous les actionneurs situés dans chaque portière du véhicule. Chaque portière peut être condamnée séparément, par sécurité.

SYSTEME ETUDIE

1- Objet technique



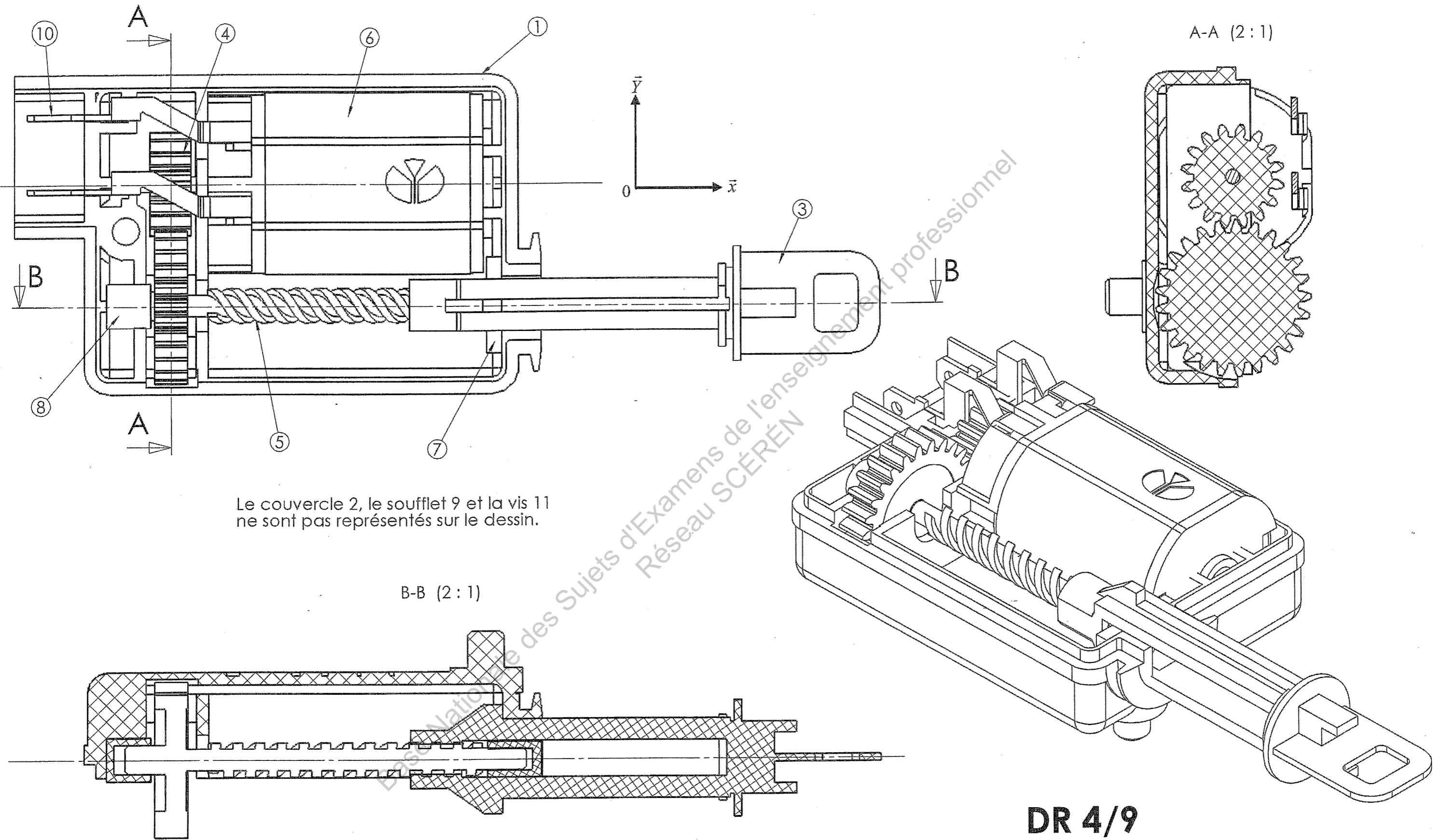
ACTIONNEUR de Condamnation Centralisée

2- Extrait du Cahier Des Charges Fonctionnel

- C1** : L'appareil doit tracter un mobile de la serrure, dans un sens ou dans l'autre. Course minimale 20 mm.
- C2** : Le verrouillage des portes doit être réalisé en moins de 0,3 s.
- C3** : Ces sens seront donnés par le calculateur qui gère la polarité aux bornes du moteur.
- C4** : Par raison de sécurité, la manoeuvre manuelle doit être prioritaire à chaque instant.
- C5** : Conditions de fonctionnement :
 - écarts de température : de -30° à +85° C.
 - fort degré d'hygrométrie
- C6** : Permettre un raccordement électrique sans ambiguïté.

Session: 2010		DOSSIER RESSOURCES	
BEP MAINTENANCE DES VEHICULES ET DES MATERIELS		Toutes Dominantes	
Épreuve : EP2 Analyse fonctionnelle et structurelle	Durée : 2h	Coefficient : 4	DR 2 / 9

Session: 2010		DOSSIER RESSOURCES	
BEP MAINTENANCE DES VEHICULES ET DES MATERIELS		Toutes Dominantes	
Épreuve : EP2 Analyse fonctionnelle et structurelle	Durée : 2h	Coefficient : 4	DR 3 / 9



Le couvercle 2, le soufflet 9 et la vis 11 ne sont pas représentés sur le dessin.

DR 4/9

Echelle 2:1	Etabli par :	
Actionneur condamnation centralisé Renault Kangoo		
A3	BEP MAINTENANCE DES VÉHICULES ET DES MATÉRIELS	Date :
	<u>TOUTES DOMINANTES</u>	N°:

NOMENCLATURE

11	Vis à tête hexagonale M3x20	1		NF EN ISO 1479
10	Conducteur électrique	2		
9	Soufflet	1	EPM	
8	Palier roue	1	PA 66	
7	Palier vis	1	PA 66	
6	Moteur électrique	1		
5	Roue, vis réceptrice ($z_5 = 24$ $m = ?$)	1	POM	à 3 filets Trapézoïdaux pas de la vis : 9
4	Pignon moteur ($z_4 = 16, m = 0,8$)	1		
3	Tirant	1	PTFE	
2	Couvercle	1	PA 11	
1	Boîtier	1	PA 11	
Rep	DESIGNATION	Nb	MATIERE	OBSERVATIONS

PRINCIPAUX AJUSTEMENTS								
Cas d'emploi			Arbres	Alésages*				
				H6	H7	H8	H9	H11
Pièces mobiles	Pièces dont le fonctionnement nécessite un grand jeu (dilatation, mauvais alignement...)		d				9	11
	Cas ordinaire des pièces tournant ou glissant dans une bague ou un palier (bonne lubrification assurée).		e		7	8	9	
	Pièces avec un guidage précis pour mouvements de faible course		f	6	6-7	7		
Pièces immobiles	Démontage et remontage possible sans détérioration des pièces	L'assemblage ne peut pas transmettre d'effort	Mise en place possible à la main	h	5	6	7	8
			Mise en place au marteau	js	5	6		
			Mise en place à la presse	k	5			
	Démontage impossible sans détérioration	L'assemblage peut transmettre des efforts	Mise en place à la presse	m	6			
			Mise en place à la presse	p	6			
			Mise en place à la presse et dilatation	s		7		
			u		7			
			x		7			

* Utiliser de préférence les qualités zainées.

LIAISONS USUELLES

Symboles des liaisons usuelles NF EN 20027 / ISO 20027-1 NF EN 20028-1						
Nom de la liaison	Translations	Rotations	Degrés de liberté	Principales représentations planes (orthogonales)	Représentation en perspective	Exemple
Encastrement ou liaison fixe	0	0	0			
Pivot	0	1	1			
Glissière	1	0	1			
Hélicoïdale	1	1	1			
Pivot glissant	1	1	2			
Sphérique ou rotule à doigt	0	2	2			
Rotulé ou sphérique	0	3	3			
Appui plan	2	1	3			
Linéaire rectiligne *	2	2	4			
Sphère cylindre ou linéaire annulaire	1	3	4			
Sphère-plan ou ponctuelle	2	3	5			

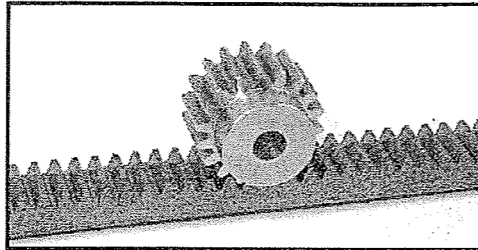
(*) ancienne normalisation NF E 04-015.

Session: 2010		DOSSIER RESSOURCES	
BEP MAINTENANCE DES VEHICULES ET DES MATERIELS		Toutes Dominantes	
Épreuve : EP2 Analyse fonctionnelle et structurale	Durée : 2h	Coefficient : 4	DR 5 / 9

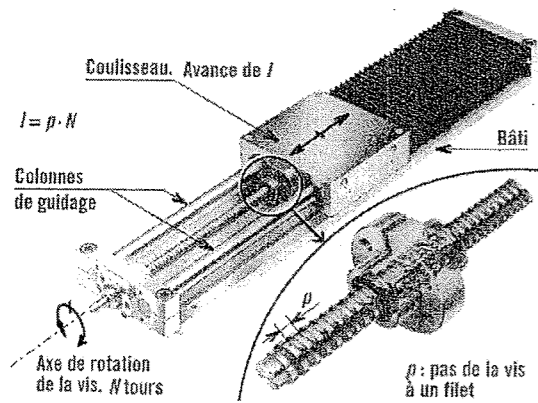
Session: 2010		DOSSIER RESSOURCES	
BEP MAINTENANCE DES VEHICULES ET DES MATERIELS		Toutes Dominantes	
Épreuve : EP2 Analyse fonctionnelle et structurale	Durée : 2h	Coefficient : 4	DR 6 / 9

TRANSFORMATEURS DE MOUVEMENT

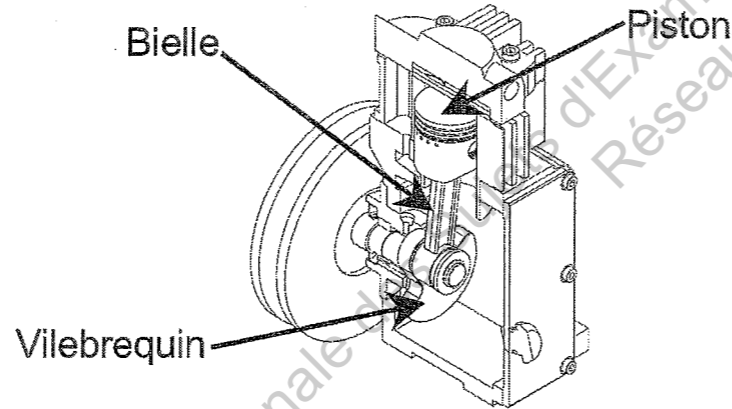
Pignon crémaillère



Vis écrou



Bielle manivelle



Formulaire de calcul

Rapport de transmission :

$$R = \frac{\text{Produit Zroues menantes}}{\text{Produit Zroues menées}} = \frac{Z_{\text{menantes}}}{Z_{\text{menées}}} = \frac{N_{\text{menées}}}{N_{\text{menantes}}}$$

Course d'un écrou sur une vis:

C = Nombre de tours de la vis X pas de la vis

Vitesse d'un point d'un point appartenant à un solide en mouvement de translation :

$V = p \times N$ avec V en mm/min, p en mm, N et tr/min

$$V = \frac{d}{t}$$

Session: 2010		DOSSIER RESSOURCES	
BEP MAINTENANCE DES VEHICULES ET DES MATERIELS		Toutes Dominantes	
Épreuve : EP2 Analyse fonctionnelle et structurelle	Durée : 2h	Coefficient : 4	DR 7 / 9

Session: 2010		DOSSIER RESSOURCES	
BEP MAINTENANCE DES VEHICULES ET DES MATERIELS		Toutes Dominantes	
Épreuve : EP2 Analyse fonctionnelle et structurelle	Durée : 2h	Coefficient : 4	DR 8 / 9

PIECES BASES CROMAUTO

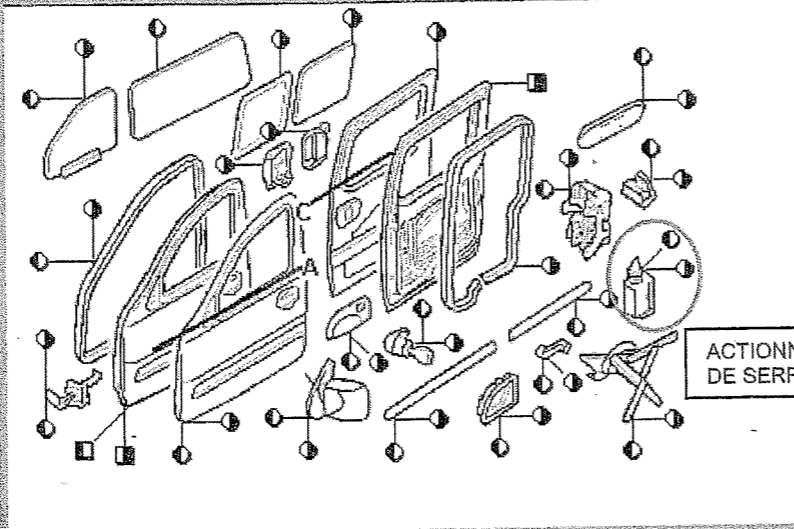
RECH. RÉF. CROMAUTO 2 Réinitialiser la page

DEVIS N° 00127 - *** DIVERS *** - RENAULT KANGOO EXPRESS 4P 03.2003> 1.5dCi 60ch Confort (2003-2005) (FC09AF/FC09GF)

CONSTRUCTEURS TABLES DIVERSES

Aide Liste des pièces Schéma des pièces Rechercher Carrière Antifs

Retour



Nomenclatures

Libellé	Référence	Libelle	Equipement	Prix	Quantit
PORTES AV	✓ 8200107367	POIGNEE EXT PORTE AV G		19,57	1
PORTES AR/PORTES COULISSANTES	✓ 8200259376	POIGNEE INT PORTE AV G		16,20	1
PARE-BRISE/GLACES/LUNETTE	✓ 8200051731	SERRURE VERROUILLAGE CENTRAL		67,56	1
	✓ 7701038852	ACTIONNEUR SERRURE PORTE AV G		58,11	1

INDICATEUR PIÈCES TEMPS RETOUR CHIFFRAGE PARAMÈTRES MODULES AJUSTER

Base Nationale des Sujets d'Examens de l'enseignement professionnel
 Niveau SCÉRÉN

Session: 2010		DOSSIER RESSOURCES	
BEP MAINTENANCE DES VEHICULES ET DES MATERIELS		Toutes Dominantes	
Épreuve : EP2 Analyse fonctionnelle et structurelle	Durée : 2h	Coefficient : 4	DR 9 / 9