



SERVICES CULTURE ÉDITIONS
RESSOURCES POUR
L'ÉDUCATION NATIONALE

**Ce document a été numérisé par le CRDP de Caen pour la
Base Nationale des Sujets d'Examens de l'enseignement
professionnel**

MÉTROPOLE - LA RÉUNION - MAYOTTE		Session 2010
SUJET	Examen : BEP	Coefficient : selon spécialité
	Spécialité : Secteur 1 : Productique et maintenance	Durée : 2 heures
	Épreuve : Mathématiques - Sciences Physiques	1/1

Sont concernées les spécialités suivantes :

- **Carrosserie** (2 dominantes)
 - Dominante A : Réparation
 - Dominante B : Construction
- **Conduite et services dans le transport routier**
- **Maintenance de véhicules automobiles**
 - Dominante C : Bateaux de plaisance et de pêche
- **Maintenance des équipements industriels**
- **Maintenance des véhicules et des matériels** (6 dominantes)
 - Voitures particulières
 - Voitures industriels
 - Motocycles
 - Tracteurs et matériels agricoles
 - Matériel de travaux publics et de manutention
 - Matériel de parcs et jardins
- **Métiers de la mode et des industries connexes** (11 dominantes)
 - Chaussure
 - Couture flou
 - Entretien des articles textiles en entreprises artisanales
 - Fourrure
 - Maroquinerie
 - Mode et chapellerie
 - Prêt à porter
 - Sellerie générale
 - Tailleur dame
 - Tailleur homme
 - Vêtement de peau
- **Métiers de la plasturgie**
- **Métiers de la production mécanique informatisée**
- **Mise en œuvre des matériaux** (3 options)
 - Céramique
 - Matériaux métalliques moulés
 - Matériaux textiles
- **Outillages**
 - Dominante : Modèles et moules céramiques
- **Productique mécanique**
 - Option : Décolletage
- **Réalisation d'ouvrages chaudronnés et de structures métalliques**

Métropole – la Réunion - Mayotte		Jun 2010	Code examen :	
SUJET	Examen : BEP Spécialité : Secteur 1 Productique et maintenance Épreuve : Mathématiques - Sciences Physiques	Tirages :		
		Coeff :	selon spécialité	
		Durée :	2 h 00	
		Page :	1/9	

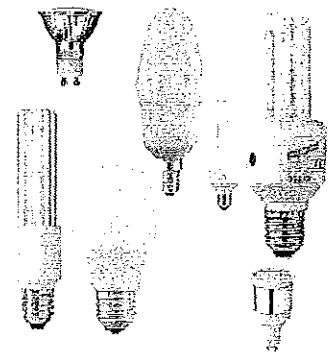
Ce sujet comporte 9 pages numérotées de 1/9 à 9/9. Le formulaire est en dernière page.
La clarté des raisonnements et la qualité de la rédaction interviendront pour une part importante dans l'appréciation des copies.
Les candidats répondent sur une copie à part et joignent les annexes.
L'usage de la calculatrice est autorisé.

MATHÉMATIQUES (10 points)

Exercice 1 (3,5 points)

Le propriétaire d'une maison s'est renseigné sur le prix des lampes fluocompactes de puissance 20 W.

Le résultat de ses recherches est représenté sur l'histogramme situé en **annexe 1** page 6/9.



- 1.1. Compléter, en utilisant l'histogramme, le tableau de l'**annexe 1** à rendre avec la copie.
- 1.2. Indiquer le nombre de lampes dont le prix est inférieur à 10 €.
- 1.3. Calculer la fréquence de lampes dont le prix est compris entre 5 € et 10 €. Exprimer le résultat en pourcentage.
- 1.4. Calculer, en euro, le prix moyen d'une lampe fluocompacte en utilisant le centre des classes. Arrondir la valeur à l'euro.

Le candidat peut utiliser uniquement les fonctions statistiques de la calculatrice et écrire directement la valeur de la moyenne.

- 1.5.
 - 1.5.1. Citer la classe dont l'effectif est le plus grand.
 - 1.5.2. Comparer le prix moyen aux valeurs des bornes de cette classe.

BEP Secteur 1 Épreuve : Mathématiques - Sciences Physiques	Session 2010	Code examen	
		Page :	2/9

Exercice 2 (3,5 points)

Les lampes fluocompactes sont plus chères à l'achat mais consomment moins d'énergie que les lampes à incandescence pour un éclairage comparable.

Le coût total C d'une lampe fluocompacte, en euro, se calcule par la relation suivante :

$$C = p_A + \frac{P \times t \times p_{kWh}}{1000} \quad \text{avec} \quad p_A : \text{prix d'achat (en €)}$$

P : puissance (en W)
 t : durée d'utilisation (en h)
 $p_{kWh} = 0,077 \text{ €/kWh}$: prix du kWh

2.1. Calculer, en euro, pour 2 000 heures d'utilisation, le coût total d'une lampe fluocompacte de puissance 20 W et de prix d'achat 11 €.

2.2. Le coût total d'une lampe fluocompacte de 20 W et dont le prix d'achat est 11 €, est donné par la relation : $C = 11 + 0,00154t$

On considère la fonction f définie pour x appartenant à l'intervalle $[0 ; 7\,000]$ par : $f(x) = 11 + 0,00154x$

2.2.1. Compléter le tableau de valeurs de l'annexe 2 page 7/9 à rendre avec la copie. Arrondir les valeurs au dixième.

2.2.2. En utilisant le repère de l'annexe 2, tracer la représentation graphique C_f de la fonction f .

2.3. Dans le même repère est tracé la représentation graphique C_g d'une fonction g .

La fonction f modélise le coût total de la lampe fluocompacte.

La fonction g modélise le coût total d'une lampe à incandescence d'éclairage comparable.

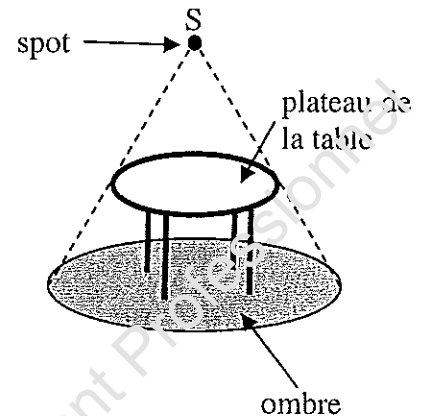
2.3.1. Déterminer graphiquement les coûts pour 6 000 heures de fonctionnement. Laisser apparents les traits utiles à la lecture.

2.3.2. Quelle est l'économie réalisée au bout de 6 000 heures d'éclairage avec une lampe fluocompacte ?

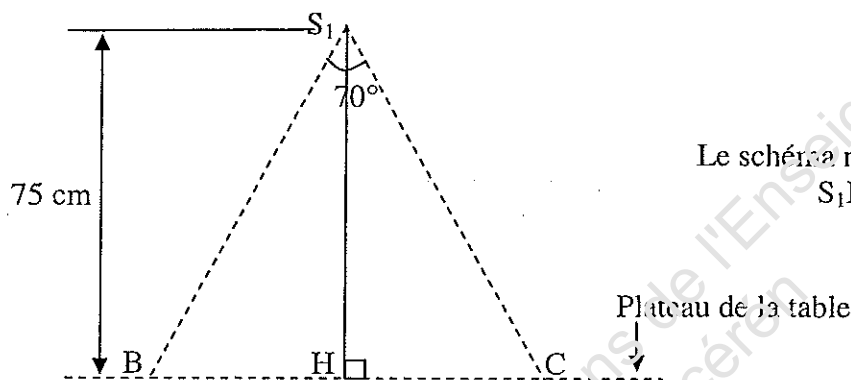
Exercice 3 (3 points)

Une table ronde est éclairée à l'aide d'un spot réglable en hauteur placé à la verticale du centre du plateau de la table. Le cône de lumière devra éclairer exactement la surface de la table comme illustré ci-contre.

On donne : Diamètre de la table : 1,20 m
Angle d'éclairage du spot : 70°



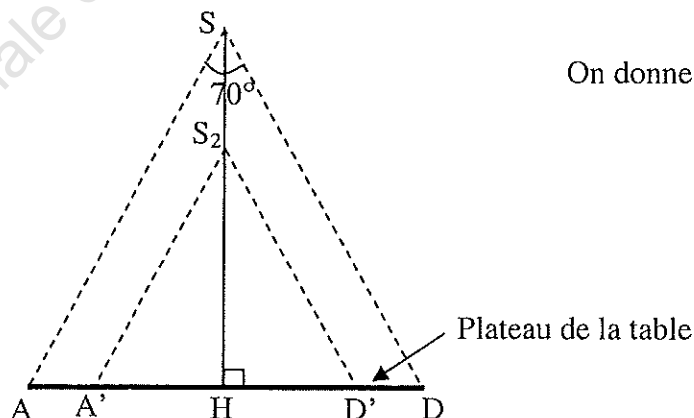
3.1. On place dans un premier temps le spot à 75 cm au-dessus de la table.



Le schéma ne respecte pas les proportions.
 $S_1B = S_1C$

- 3.1.1. Calculer, en degré, la mesure de l'angle $\widehat{BS_1H}$.
- 3.1.2. Calculer, en cm, la longueur PH. Arrondir la valeur au dixième.
- 3.1.3. Calculer, en cm, la longueur BC.
- 3.1.4. Indiquer s'il faudra monter ou descendre le spot pour éclairer exactement la surface de la table. Justifier la réponse.

3.2. On souhaite calculer la hauteur SH pour obtenir l'éclairage voulu en utilisant la figure suivante.



On donne : $AH = 60$ cm
 $A'H = 49,4$ cm
 $S_2H = 70$ cm

Calculer, en cm, la hauteur SH en utilisant l'énoncé de Thalès. Arrondir la valeur à l'unité.

BEP Secteur 1 Épreuve : Mathématiques - Sciences Physiques	Session 2010	Code examen	
		Page :	4/9

SCIENCES PHYSIQUES (10 points)

Exercice 4 (3 points)

Une lampe est un convertisseur d'énergie.

4.1. Une lampe à incandescence absorbe une puissance P_a égale à 60 W. Elle a un rendement η égal à 0,1.

4.1.1. Calculer, en watt, la puissance utile P_u (rayonnante) de la lampe.

4.1.2. Calculer, en watt, la puissance thermique P_{th} dégagée par la lampe.

4.1.3. Elle est fixée sur un support sur lequel est indiquée une puissance maximale de 40 W.
Peut-on utiliser sans risque une lampe de 60 W sur ce support ?

4.2. Une lampe fluocompacte de même puissance utile P_u égale à 6 W a un rendement η égal à 0,8.

4.2.1. Calculer, en watt, la puissance absorbée P_a .

4.2.2. Y a-t-il un risque à utiliser cette lampe fluocompacte sur le support précédent ?

On rappelle : $\eta = \frac{P_u}{P_a}$; $P_a = P_{th} + P_u$

Exercice 5 (3,5 points)

Un lustre comprend 4 lampes fluocompactes ayant chacune les caractéristiques suivantes :

20 W – 230 V

5.1. Compléter le tableau en **annexe 3 page 8/9** en nommant les grandeurs et les unités indiquées sur les lampes.

5.2. Au laboratoire de sciences physiques, on simule le montage du lustre.

5.2.1. Compléter en **annexe 3**, entre les points A et B, le schéma du montage avec les symboles des appareils suivants, de manière à permettre le fonctionnement du lustre et la mesure de l'intensité du courant absorbé.



5.2.2. Cocher le mode de branchement des lampes en **annexe 3**.

5.3. On estime à 5 h la durée quotidienne d'utilisation du lustre.

5.3.1. Calculer, en watt, la puissance totale P_t du lustre.

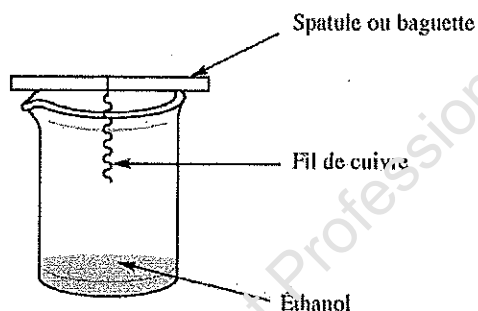
5.3.2. Calculer, en kilowattheure, l'énergie consommée E en une journée.

On rappelle : $E = Pt$

Exercice 6 (3,5 points)

On réalise en TP de sciences l'expérience suivante appelée « lampe sans flamme ».

1. On verse 5 mL d'éthanol (C_2H_6O) dans un bécher.
2. On porte à incandescence le fil de cuivre.
3. On place le fil de cuivre incandescent au-dessus de l'éthanol.



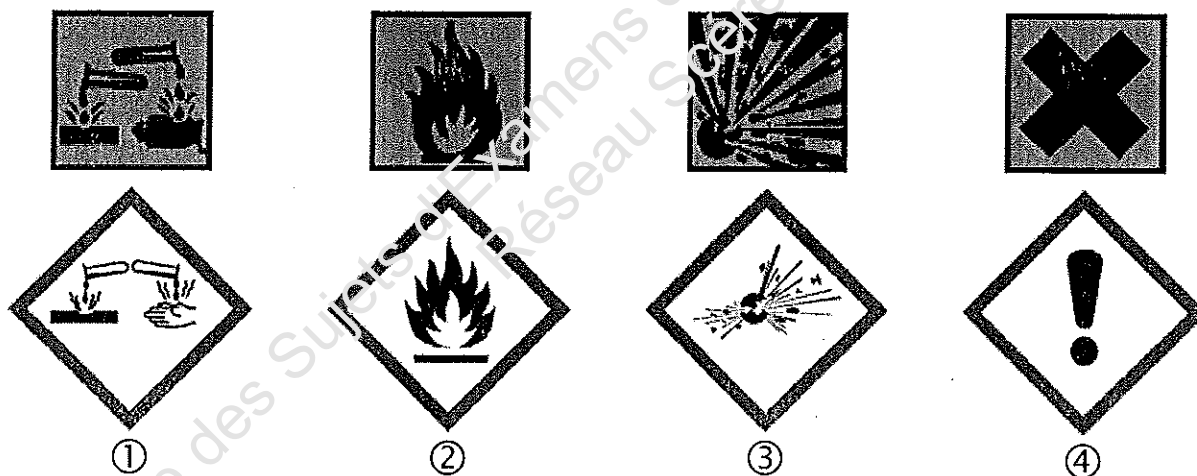
On observe que le fil de cuivre reste incandescent pendant toute la durée de l'expérience et qu'une odeur de pomme se dégage.

6.1. Le produit dégagé dont l'odeur rappelle celle de la pomme est de l'éthanal (C_2H_4O).

Sa manipulation comporte les risques suivants :

Inflammable – Nocif en grande quantité

Indiquer les numéros des pictogrammes correspondants aux deux risques cités.



6.2. Indiquer sous quel état (solide, liquide ou gazeux) se forme l'éthanal.

6.3. La réaction s'arrête lorsque tout l'éthanol a réagi. Il s'est alors formé 3,78 g d'éthanal.

Une équation, non équilibrée, de la réaction observée est la suivante :



6.3.1. Recopier et équilibrer cette équation.

6.3.2. Calculer, en g/mol, la masse molaire moléculaire de l'éthanal C_2H_4O .

Données : $M(H) = 1 \text{ g/mol}$; $M(C) = 12 \text{ g/mol}$; $M(O) = 16 \text{ g/mol}$

6.3.3. Calculer, en mole, la quantité d'éthanal produit. Arrondir le résultat au centième.

6.3.4. Calculer, en litre, le volume d'éthanal formé.

Donnée : Volume molaire dans les conditions de l'expérience $V_m = 24 \text{ L/mol}$

ANNEXE 1 À RENDRE AVEC LA COPIE

Exercice 1 question 1.1.

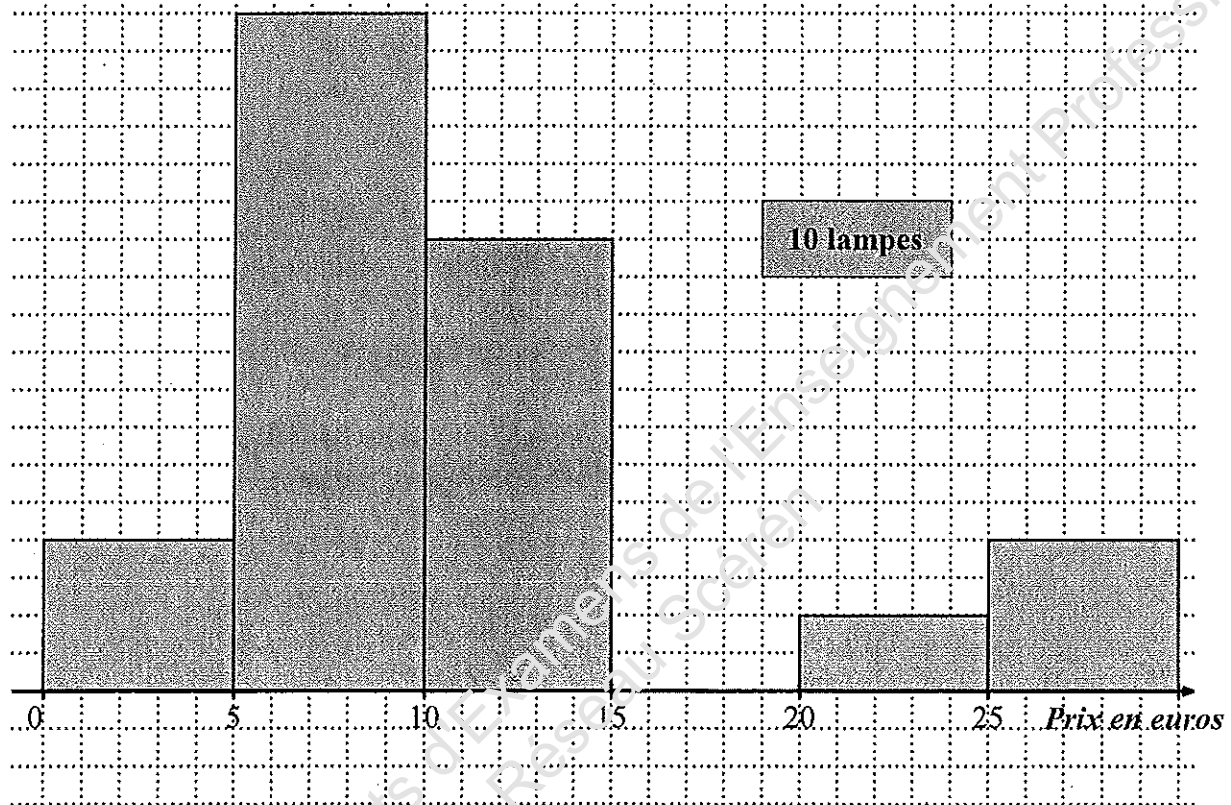


Tableau à compléter

Classe de prix d'une lampe en euro	Nombre de lampes n_i	Centre de classe x_i	Produit * $n_i \times x_i$
[0 ; 5[2,5	
[5 ; 10[90	7,5	
[10 ; 15[12,5	
[15 ; 20[0	17,5	
[20 ; 25[
[25 ; 30]		27,5	
	$N =$		

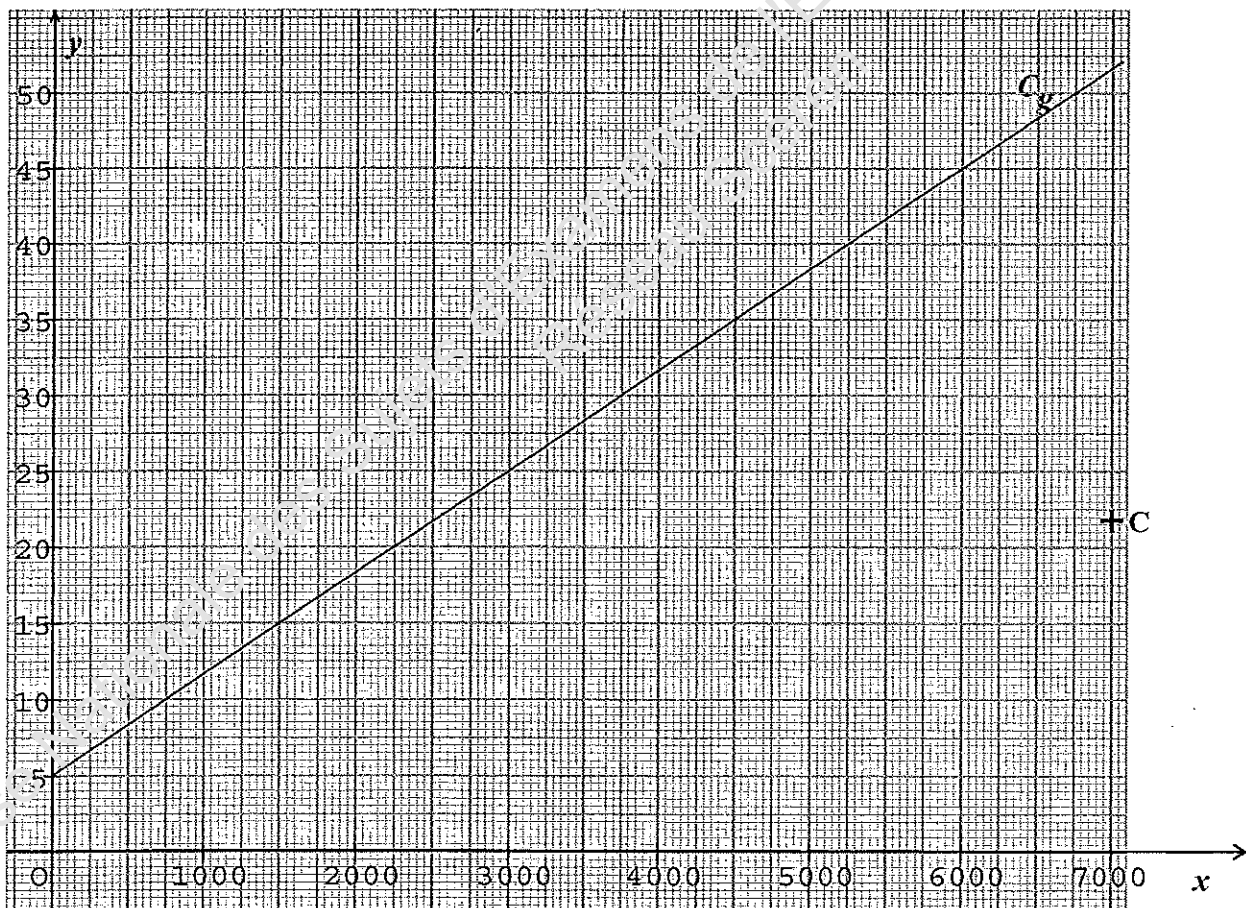
* Le remplissage de cette colonne n'est pas une exigence

ANNEXE 2 À RENDRE AVEC LA COPIE

Exercice 2 question 2.2. Tableau de valeurs arrondies au dixième

x	1 000	5 000	7 000
$f(x) = 11 + 0,00154 x$			21,8
Point	A	B	C

Exercice 2 question 2.3. Tracé du coût total en fonction de la durée d'utilisation



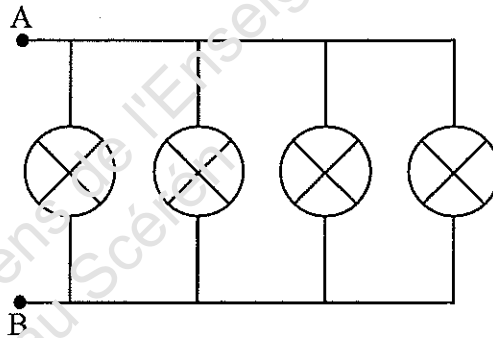
BEP Secteur 1 Épreuve : Mathématiques - Sciences Physiques	Session 2010	Code examen	
		Page :	8/9

ANNEXE 3 À RENDRE AVEC LA COPIE

Exercice 5 question 5.1.

	20 W	230 V
Nom de la grandeur		
Nom de l'unité		

Exercice 5 question 5.2.1.



Exercice 5 question 5.2.2.

série

dérivation

étoile

triangle

Base Nationale des Sujets d'Examens de l'Enseignement Professionnel
Réseau Scénario

FORMULAIRE DE MATHÉMATIQUES

BEP DES SECTEURS INDUSTRIELS

Identités remarquables

$$(a + b)^2 = a^2 + 2ab + b^2;$$

$$(a - b)^2 = a^2 - 2ab + b^2;$$

$$(a + b)(a - b) = a^2 - b^2.$$

Puissances d'un nombre

$$(ab)^m = a^m b^m ; a^{m+n} = a^m \times a^n ; (a^m)^n = a^{mn}$$

Racines carrées

$$\sqrt{ab} = \sqrt{a}\sqrt{b} ; \sqrt{\frac{a}{b}} = \frac{\sqrt{a}}{\sqrt{b}}$$

Suites arithmétiques

Terme de rang 1 : u_1 et raison r

Terme de rang n : $u_n = u_1 + (n-1)r$

Suites géométriques

Terme de rang 1 : u_1 et raison q

Terme de rang n : $u_n = u_1 \cdot q^{n-1}$

Statistiques

Effectif total $N = n_1 + n_2 + \dots + n_p$

$$\text{Moyenne } \bar{x} = \frac{n_1 x_1 + n_2 x_2 + \dots + n_p x_p}{N}$$

Écart type σ

$$\sigma^2 = \frac{n_1 (x_1 - \bar{x})^2 + n_2 (x_2 - \bar{x})^2 + \dots + n_p (x_p - \bar{x})^2}{N}$$

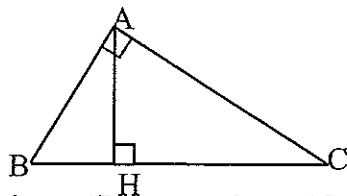
$$\sigma^2 = \frac{n_1 x_1^2 + n_2 x_2^2 + \dots + n_p x_p^2}{N} - \bar{x}^2$$

Relations métriques dans le triangle rectangle

$$AH^2 + AC^2 = BC^2$$

$$AH \cdot BC = AB \cdot AC$$

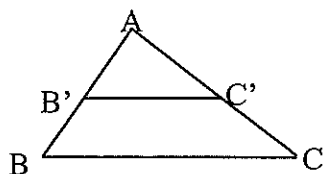
$$\sin \widehat{B} = \frac{AC}{BC}; \quad \cos \widehat{B} = \frac{AB}{BC}; \quad \tan \widehat{B} = \frac{AC}{AB}$$



Énoncé de Thalès (relatif au triangle)

Si $(BC) \parallel (B'C')$

$$\text{alors } \frac{AB}{AB'} = \frac{AC}{AC'}$$



Aires dans le plan

$$\text{Triangle : } \frac{1}{2} B h.$$

$$\text{Parallélogramme : } B h.$$

$$\text{Trapèze : } \frac{1}{2} (B + b) h.$$

$$\text{Disque : } \pi R^2.$$

Secteur circulaire angle α en degré :

$$\frac{\alpha}{360} \pi R^2$$

Aires et volumes dans l'espace

Cylindre de révolution ou Prisme droit
d'aire de base B et de hauteur h :

$$\text{Volume : } B h.$$

Sphère de rayon R :

$$\text{Aire : } 4 \pi R^2$$

$$\text{Volume : } \frac{4}{3} \pi R^3.$$

Cône de révolution ou Pyramide

d'aire de base B et de hauteur h

$$\text{Volume : } \frac{1}{3} B h.$$

Position relative de deux droites

Les droites d'équations $y = ax + b$ et

$y = a'x + b'$ sont :

- parallèles si et seulement si $a = a'$

- orthogonales si et seulement si $a a' = -1$

Calcul vectoriel dans le plan

$$\vec{v} \left| \begin{matrix} x \\ y \end{matrix} \right.; \vec{v}' \left| \begin{matrix} x' \\ y' \end{matrix} \right.; \vec{v} + \vec{v}' \left| \begin{matrix} x+x' \\ y+y' \end{matrix} \right.; \lambda \vec{v} \left| \begin{matrix} \lambda x \\ \lambda y \end{matrix} \right.$$

$$\|\vec{v}\| = \sqrt{x^2 + y^2}$$

Trigonométrie

$$\cos^2 x + \sin^2 x = 1$$

$$\tan x = \frac{\sin x}{\cos x}$$

Résolution de triangle quelconque

$$\frac{a}{\sin A} = \frac{b}{\sin B} = \frac{c}{\sin C} = 2R$$

R : rayon du cercle circonscrit

$$a^2 = b^2 + c^2 - 2bc \cos \widehat{A}$$