



SERVICES CULTURE ÉDITIONS
RESSOURCES POUR
L'ÉDUCATION NATIONALE

**Ce document a été numérisé par le CRDP de Caen pour la
Base Nationale des Sujets d'Examens de l'enseignement
professionnel**

DOSSIER RESSOURCE

BEP CARROSSERIE

Pour les deux dominantes

EP3 PRÉPARATION D'UNE PRODUCTION

DOSSIER RESSOURCE

SOMMAIRE

La carte grise.....	page 2/8
Le détail des opérations à effectuer	page 3/8
La référence et le tarif des pièces détachées	page 4/8
Les temps réparation tôlerie	pages 5 et 6/8
Un plan d'ensemble pièce repère 1	page 7/8
Un extrait du calculateur de pliage	page 8/8
Un exemple de calcul de la force de pliage	page 8/8
Un extrait du calculateur de pliage	page 8/8

	Session 2010	Facultatif : code		
Examen et spécialité BEP Carrosserie (les deux dominantes)				
Intitulé de l'épreuve EP3 Préparation d'une production				
Type DOSSIER RESSOURCE	Facultatif : date et heure	Durée 4H00	Coefficient 4	N° de page / total 1/8

DOSSIER RESSOURCE

- (A) Numéro d'immatriculation
- (A.1) Numéro d'immatriculation auquel se réfère le certificat précédent
- (B) Date de la première immatriculation du véhicule
- (C.1) Nom, prénom et adresse dans l'État membre d'immatriculation à la date de délivrance du document, du titulaire du certificat d'immatriculation
- (C.3) Nom, prénom et adresse dans l'État membre d'immatriculation à la date de délivrance du document, de la personne physique ou morale pouvant disposer du véhicule à un titre juridique autre que celui de propriétaire
- (C.4a)* Mention précisant que le titulaire du certificat d'immatriculation est le propriétaire du véhicule
- (C.4.1)* Mention précisant le nombre de personnes titulaires du certificat d'immatriculation en cas de multipropriété.
- (D.1) Marque
- (D.2) Type, variante (si disponible), version (si disponible)
- (D.2.1) Code national d'identification du type (en cas de réception CE)
- (D.3) Dénomination commerciale
- (E) Numéro d'identification du véhicule
- (F.1) Masse en charge maximale techniquement admissible, sauf pour les motocycles (en kg)
- (F.2) Masse en charge maximale admissible du véhicule en service dans l'état membre d'immatriculation (en kg)
- (F.3) Masse en charge maximale admissible de l'ensemble en service dans l'état membre d'immatriculation (en kg)
- (G) Masse du véhicule en service avec carrosserie et dispositif d'attelage en cas de véhicule tracteur de catégorie autre que M1 (en kg)
- (G.1) Poids à vide national
- (H) Période de validité, si elle n'est pas illimitée
- (I) Date de l'immatriculation à laquelle se réfère le présent certificat
- (I.1) Date de l'immatriculation à laquelle se réfère le certificat précédent
- (J) Catégorie du véhicule (CE)
- (J.1) Genre national
- (J.2) Carrosserie (CE)
- (J.3) Carrosserie (désignation nationale)
- (K) Numéro de réception par type (si disponible)
- (P.1) Cylindrée (en cm³)
- (P.2)* Puissance nette maximale (en kW) (si disponible)
- (P.3) Type de carburant ou source d'énergie
- (P.6) Puissance administrative nationale
- (Q) Rapport puissance/masse en kW/kg (uniquement pour les monospaces)
- (S.1) Nombre de places assises, y compris celle du conducteur
- (S.2) Nombre de places debout (le cas échéant)
- (U.1) Niveau sonore à l'arrêt en dB(A)
- (U.2) Vitesse du moteur (en minute)
- (V.7) CO₂ (en g/km)
- (V.9) Indication de la classe environnementale de réception CE : mention de la version applicable en vertu de la directive 70/220/CEE ou de la directive 88/77/CEE
- (Y.1) Montant de la taxe proportionnelle régionale en Euro
- (Y.2) Montant de la taxe additionnelle parafiscale en Euro
- (Y.3) Montant total de la taxe à acquitter en Euro
- (Z.1) à (Z.4) Mentions spécifiques

(* En rouge les nouveautés de la carte grise.

Identification de la nouvelle carte grise

République Française Communauté européenne			Certificat d'immatriculation		
PREFECTURE DE POLICE 75/200/TERM10/OFN11/Z221					
N° Immatriculation	Date du certificat	Date de 1 ^{re} immatriculation			
(A) 1950 XC 72	(I) 19/07/2005	(B) 09/07/2005			
(C.1) M. LAQUILLE Jean-Yves					
(C.4a) EST LE PROPRIETAIRE DU VEHICULE					
(C.4.1) 1					
54, Rue du Barrage					
52058 MANS					
(D.1) CITROEN	(D.2.1)				
(D.2) GBWJYB					
(D.3) BERLINGO	(E) VF7GBWJYB94052408				
(F.1) 380	(F.2) 1750				
(G) 199	(G.1) 1160				
(J) L3E	(J.1) MTT2	(J.2)	(J.3) SOLO		
(K) Fourgon / 6J	0116*01	2850			
(P.1) 187	(P.2) 35,1	(P.3) ES	(P.6) 5		
(Q) 0,18	(S.1) 2	(S.2)	(U.1) 91		
(U.2) 4600	(V.7)	(V.9)			
(Y.1) 196	(Y.2) 30	(Y.3) 226,00			
(I.1) 09/07/2003	(A.1) 638 ADD 35				
(X.1)					



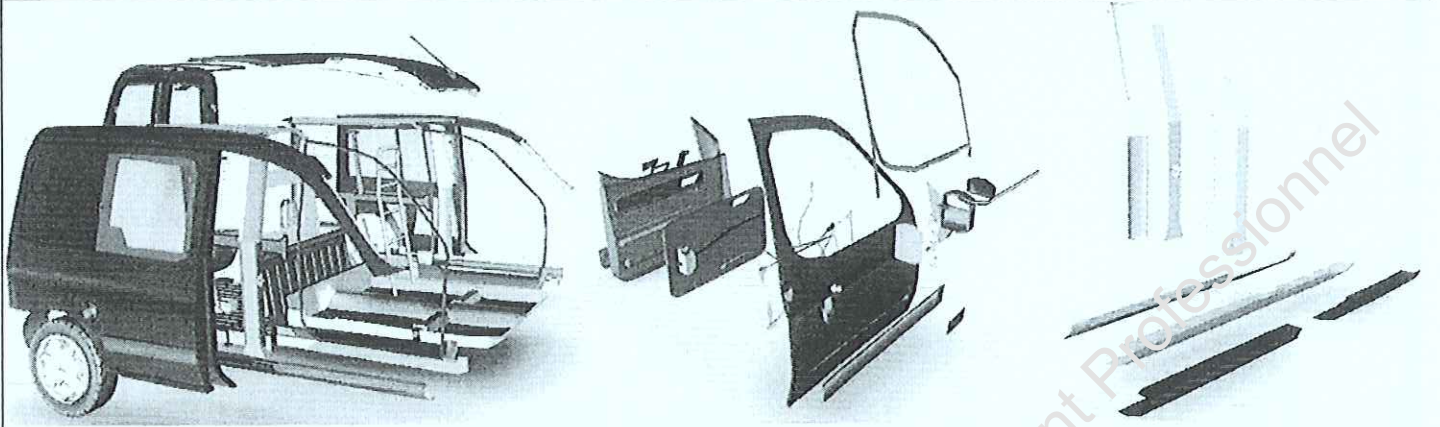
Certificat d'immatriculation COUPON DÉTACHABLE	
CITROEN GBWJYB BERLINGO	
1950 XC 72	09/07/2005

BEP Carrosserie (les deux dominantes)
EP3 Préparation d'une production

Rappel codage
2/8

DOSSIER RESSOURCE

DÉTAILS DES OPÉRATIONS



C=Changer R =Redresser D=Dépose P=Peinture

EXTRAIT DU RAPPORT D'EXPERTISE

N°	Libellé	Operation	P2	Qté
1	Aile Avd	R	P	1
2	Porte Avd	C	P	1
3	Garniture intérieur de porte Avd	C		1
4	Vitre de porte Avd	C		1
5	Coulisse de porte Avd	C		1
6	Monogramme de porte Avd	C		1
7	Lève-vitre Avd	C		1
8	Plaque insonorisante de porte Avd	C		1
9	Feuille d'étanchéité de porte Avd	C		1
10	Protecteur de porte Avd	C		1
11	Rétroviseur Avd	C		1
12	Lèche-vitre intérieur de porte Avd	C		1
13	Bas de caisse Droite section Avant	C	P	1

DOSSIER RESSOURCE

BON DE COMMANDE

EXTRAIT DES ÉLÉMENTS POUR LE BON DE COMMANDE

C=Changer R =Redresser D=Dépose P=Peinture A=Assemblage

Référence	CI	Poste	Quantité +/-	Libellé	Prix
7007XY	C, P1		1,00	BAS DE CAISSE D SECTION AV	63,87
7008S4	C, P1		1,00	BAS DE CAISSE G SECTION AV	72,48
920267	C		1,00	VITRE DE PORTE AV D	44,70
930089	C		1,00	COULISSE DE VITRE DE PORTE AV D	29,73
9002Z7	C, P1		1,00	PORTE AV D	370,80
936596	C		1,00	FEUILLE D'ETANCHEITE DE PORTE AV D	52,33
8545H2	C, P1		1,00	PROTECTEUR DE PORTE AV D	21,61
972795	C		1,00	PLAQUE INSONORISANTE DE PORTE AV D	7,41
8149E5	C, P1		1,00	RETROVISEUR D	134,55
9310E5	C		1,00	LECHE-VITRE INTERIEUR DE PORTE AV D	9,28
8665CF	C		1,00	MONOGRAMME DE PORTE AV D	12,79
9222A4	C		1,00	LEVE-VITRE DE PORTE AV D	79,73
822245	C		1,00	GARNITURE INTERIEURE DE PORTE AV D	25,02
920175	C		1,00	VITRE DE PORTE AV G	44,70
930088	C		1,00	COULISSE DE VITRE DE PORTE AV G	29,73
9002T9	C, P1		1,00	PORTE AV G	291,15
936595	C		1,00	FEUILLE D'ETANCHEITE DE PORTE AV G	52,04
8545H1	C, P1		1,00	PROTECTEUR DE PORTE AV G	21,61
972795	C		1,00	PLAQUE INSONORISANTE DE PORTE AV G	7,41
8149E0	C, P1		1,00	RETROVISEUR G	134,55
9309G5	C		1,00	LECHE-VITRE INTERIEUR DE PORTE AV G	9,28
8665CF	C		1,00	MONOGRAMME DE PORTE AV G	12,79
9221A4	C		1,00	LEVE-VITRE DE PORTE AV G	79,73
822256	C		1,00	GARNITURE INTERIEURE DE PORTE AV G	26,36

DOSSIER RESSOURCE

OPÉRATION TOLERIE

Référence	CI	Poste	Quantité +/-	Libellé	Prix	T1	T2
59260910	C	T		ECHANGE COULISSE DE VITRE DE PORTE AV G			0,70
59260910	C	T		ECHANGE COULISSE DE VITRE DE PORTE AV D			0,70
#59530910	C	T		ECHANGE LECHE-VITRE INTERIEUR DE PORTE AV G			0,40
#59530910	C	T		ECHANGE LECHE-VITRE INTERIEUR DE PORTE AV D			0,40
60310210	D	T		DEPOSE/POSE AILES AV D <ul style="list-style-type: none"> • DEPOSE/POSE PARE-BOUE AV G • DEPOSE/POSE PARE-BOUE AV G PARTIE INFERIEURE • DEPOSE/POSE PROTECTEUR D'AILE AV G • DEPOSE/POSE PROJECTEUR G <ul style="list-style-type: none"> • DEPOSE/POSE CALANDRE • DEPOSE/POSE PARE-CHOC COMPLET <ul style="list-style-type: none"> • DEPOSE/POSE PARE-BOUE AV D • DEPOSE/POSE PARE-BOUE AV D PARTIE INFERIEURE • DEPOSE/POSE PROTECTEUR D'AILE AV D • DEPOSE/POSE PROJECTEUR D 			1,20
#63360910	C	T		ECHANGE PORTE AV C <ul style="list-style-type: none"> • DEPOSE/POSE ARRET DE PORTE AV G <ul style="list-style-type: none"> • DEPOSE/POSE GARNITURE INTERIEURE DE PORTE AV D • DEPOSE/POSE POIGNEE INTERIEURE DE PORTE AV D <ul style="list-style-type: none"> • DEPOSE/POSE ENJOLIVEUR DE POIGNEE INTERIEURE DE PORTE AV D • DEPOSE/POSE POIGNEE INTERIEURE DE PORTE AV G <ul style="list-style-type: none"> • DEPOSE/POSE ENJOLIVEUR DE POIGNEE INTERIEURE DE PORTE AV G • DEPOSE/POSE FAISCEAU DE PORTE AV G <ul style="list-style-type: none"> • DEPOSE/POSE GARNITURE INTERIEURE DE PORTE AV G • DEPOSE/POSE LECHE-VITRE INTERIEUR DE PORTE AV G • DEPOSE/POSE LEVE-VITRE DE PORTE AV G <ul style="list-style-type: none"> • DEPOSE/POSE VITRE DE PORTE AV G • DEPOSE/POSE FEUILLE D'ETANCHEITE DE PORTE AV G • DEPOSE/POSE POIGNEE EXTERIEURE DE PORTE AV G • DEPOSE/POSE RETROVISEUR G 			2,50

(suite page suivante)

BEP Carrosserie (les deux dominantes)	Rappel codage
EP3 Préparation d'une production	5/8

DOSSIER RESSOURCE

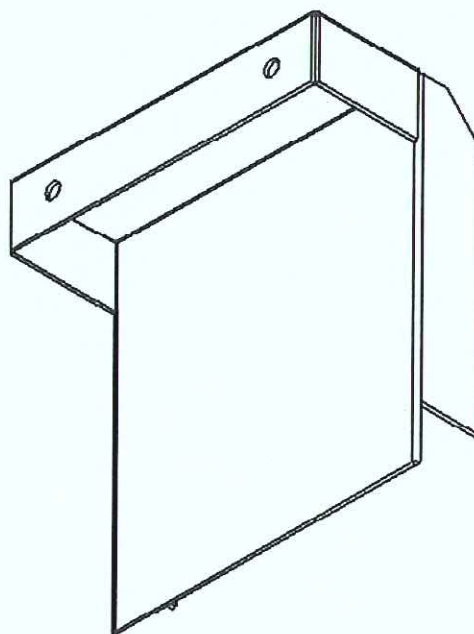
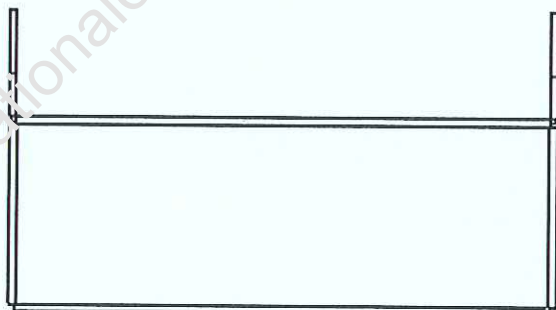
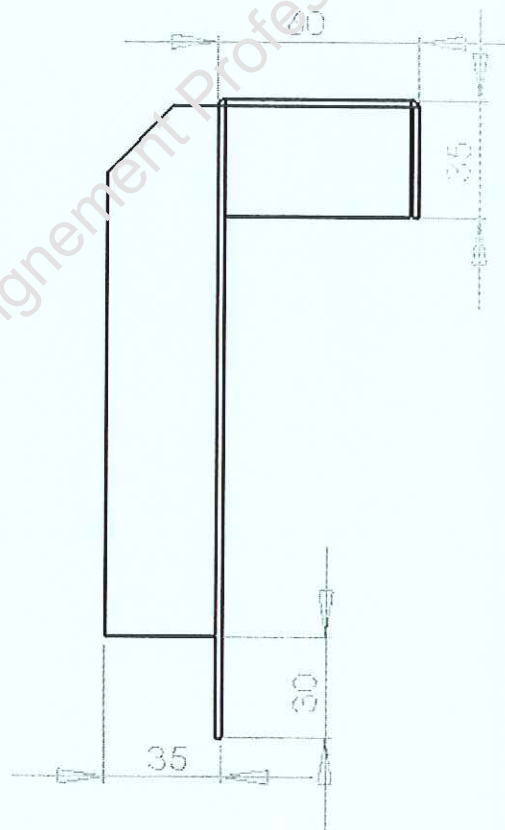
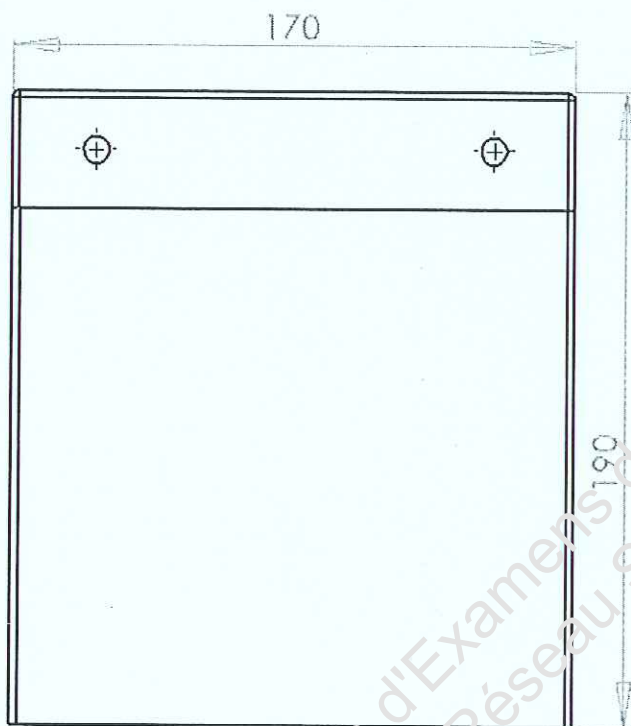
OPÉRATION TOLERIE (suite)

Référence	CI	Poste	Quantité +/-	Libellé	Prix	T1	T2
				<ul style="list-style-type: none"> • DEPOSE/POSE SERRURE DE PORTE AV G • DEPOSE/POSE VERROU DE PORTE AV G 			
63380910	C	T		ECHANGE PROTECTEUR DE PORTE AV G			0,20
63380910	C	T		ECHANGE PROTECTEUR DE PORTE AV D			0,20
63930910	C	T		ECHANGE FEUILLE D'ETANCHEITE DE PORTE AV G			0,40
63930910	C	T		ECHANGE FEUILLE D'ETANCHEITE DE PORTE AV D			0,40
63990910	C	T		ECHANGE MONOGRAMME DE PORTE AV G			0,10
63990910	C	T		ECHANGE MONOGRAMME DE PORTE AV D			0,10
64520910	C	T		<ul style="list-style-type: none"> • ECHANGE PORTE AV D • DEPOSE/POSE ARRET DE PORTE AV D • DEPOSE/POSE FEUILLE D'ETANCHEITE DE PORTE AV D • DEPOSE/POSE GARNITURE INTERIEURE DE PORTE AV D • DEPOSE/POSE POIGNEE INTERIEURE DE PORTE AV D • DEPOSE/POSE ENJOLIVEUR DE POIGNEE INTERIEURE DE PORTE AV D • DEPOSE/POSE FAISCEAU DE PORTE AV D • DEPOSE/POSE LACHE-VITRE INTERIEUR DE PORTE AV D • DEPOSE/POSE LEVE-VITRE DE PORTE AV D • DEPOSE/POSE VITRE DE PORTE AV D • DEPOSE/POSE POIGNEE EXTERIEURE DE PORTE AV D • DEPOSE/POSE RETROVISEUR D • DEPOSE/POSE SERRURE DE PORTE AV D • DEPOSE/POSE VERROU DE PORTE AV D 			4,20
74740970	C	T		ECHANGE BAS DE CAISSE G SECTION AV			4,00
74740970	C	T		ECHANGE BAS DE CAISSE D SECTION AV			4,00
74744270	A	T		PREPARATION BAS DE CAISSE G SECTION AV			2,70
74744270	A	T		PREPARATION BAS DE CAISSE D SECTION AV			2,70
89050210	D	S		DEPOSE/POSE SIEGE AV G			0,60
89050210	D	S		DEPOSE/POSE SIEGE AV D			0,60
NON BAREME	R	T		REMISE EN ETAT AILE AV D			1,00
	APP	P		PLAQUE INSONORISANTE DE PORTE AV D			0,10

DOSSIER RESSOURCE

GAMME DE FABRICATION		
Nom de l'ensemble : Remorque porte voiture	Nom du sous-ensemble : ROUE DE SECOURS	
	Désignation de la pièce : Support roue de secours	
Quantité à fabriquer : 135 pièces	Matière : Tôle S235	Epaisseur : 2 mm

Nota : toutes les cotes sont extérieures.



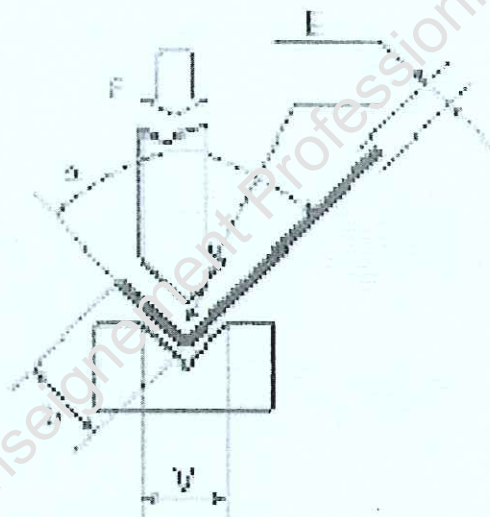
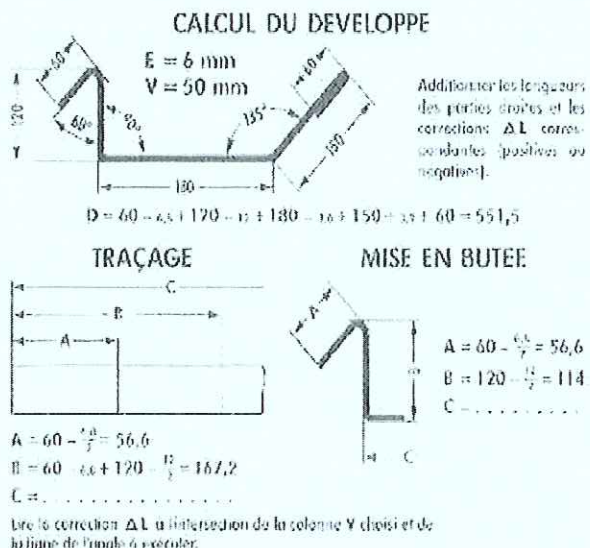
DOSSIER RESSOURCE

Calculateur de pliage

En fonction de l'épaisseur de la tôle pliée, choisir de préférence les vés repérés par * dans l'extrait du calculateur

La lettre F indique la force de pliage, pour plier une tôle de 1 mètre de long.

Le nombre lu sur la ligne F doit être multiplié par 1000 pour obtenir la force réelle de pliage en DaN



Exemple de - Force utile pour plier une pièce de longueur (lg 273 mm)
- Force de pliage 24 t/m pour une tôle épaisseur 3mm
Soit : 24 t/m x 0.273 m = 6,5 t Soit 6,5 t = 6500 daN

Extrait du calculateur pour la question N°6 et N°7 page 21

Epaisseur = 2mm							ΔL					
								*	*			
V	10	12	16	20	25	Mm	165°	- 0.4	- 0.4	- 0.3	- 0.3	0.3
Ri	1.6	2	2.5	3.3	4	Mm	150°	- 0.8	- 0.8	- 0.7	- 0.7	- 0.7
F	27	22	17	13	11	T/m	135°	- 1.3	- 1.2	- 1.2	- 1.2	- 1.2
B	7	3.5	11	14	17.5	Mm	120°	- 1.9	- 1.8	- 1.9	- 1.9	- 1.9
							105°	- 2.7	- 2.7	- 2.7	- 2.8	- 2.9
							90°	- 3.7	- 3.8	- 4	- 4.2	- 4.5
							75°	- 3.2	- 3.1	- 3.1	- 3.2	- 3.2
							60°	- 2.6	- 2.5	- 2.3	- 2.1	- 1.9
							45°	- 2	- 1.8	- 1.4	- 1	- 0.7
							30°	- 1.4	- 1.1	- 0.5	0	+ 0.6
							15°	- 0.9	- 0.4	+ 0.3	+ 1.1	+ 1.8
							0°	- 0.3	+ 0.3	+ 1.2	+ 2.2	+ 3.1