



SERVICES CULTURE ÉDITIONS
RESSOURCES POUR
L'ÉDUCATION NATIONALE

**Ce document a été numérisé par le CRDP de Lille pour la
Base Nationale des Sujets d'Examens de l'enseignement professionnel**

Ce fichier numérique ne peut être reproduit, représenté, adapté ou traduit sans autorisation.

REPORT DE NOTATION

1 - LECTURE DE PLANS	SOUS TOTAL 1	/10	
	SOUS TOTAL 2	/05	
	SOUS TOTAL 3	/05	
	TOTAL		/20
2 - DESSIN	SOUS TOTAL 1	/05	
	SOUS TOTAL 2	/15	
	TOTAL		/20
3 - TECHNOLOGIE	SOUS TOTAL 1	/05	
	SOUS TOTAL 2	/05	
	TOTAL		/10

Mention Complémentaire **PLAQUISTE**

Epreuve Ecrite : EP1A

REALISATION ET TECHNOLOGIE **(Partie écrite)**

Dossier de Travail du Candidat

Note totale sur : /50

Note rapportée sur : /20

Ce dossier doit être rendu agrafé et dans son intégralité

	SESSION 2011	SUJET	TIRAGE
Epreuve : EP1 – REALISATION ET TECHNOLOGIE (partie écrite)			
Examen : M.C PLAQUISTE	Durée : 3 h	Coefficient : 5	

M.C PLAQUISTE			
On donne :	On demande :	On exige :	Points :

1 - LECTURE DE PLANS

Un dossier technique	1.1 - Indiquer le rôle du plan de masse	Réponse exacte	/2
	1.2 - Quelle est l'orientation des différentes façades ?	Réponse exacte	/4
	Façade 1 :		
	Façade 2 :		
	Façade 3 :		
	Façade 4 :		
	1.3 - Quel est le nom du mur entre la pièce de vie et la salle TV?	Réponse exacte	/1
	1.4 - Le plafond de la chambre de FLORA est-il du type rampant ou horizontal ?	Réponse exacte	/2
	1.5 - Donner le type de la construction :	Réponse exacte	/1
		Sous total	/10

1 - LECTURE DE PLANS

	SESSION 2011	SUJET	
Epreuve : EP1 – REALISATION ET TECHNOLOGIE (partie écrite)			
Examen : M.C PLAQUISTE	Durée : 3 h	Coefficient : 5	Page 1 sur 8

M.C PLAQUISTE			
On donne :	On demande :	On exige :	Points :

Un dossier technique	1.6 - Que signifie le sigle TN :	Réponse exacte	/1
	1.7 - Donner la plus grande hauteur de la toiture par rapport au sol du garage (indiquer les calculs):	réponse exacte	/2
	1.8 - Donner la signification de HSP :	Réponse exacte	/1
	1.9 – La porte des WC, près de l’entrée, est du type (entourer la bonne réponse) : <ul style="list-style-type: none"> • Poussant droit • Poussant gauche • Tirant droit • Tirant gauche 	Réponses exactes	/1
		Sous total	/5

1 - LECTURE DE PLANS

	SESSION 2011	SUJET	
Epreuve : EP1 – REALISATION ET TECHNOLOGIE (partie écrite)			
Examen : M.C PLAQUISTE	Durée : 3 h	Coefficient : 5	Page 2 sur 8

M.C PLAQUISTE

On donne :

On demande :

On exige :

Points :

Un dossier technique	1.10 - Donner le nom des pièces éclairées par les ouvertures repérées 1, 2 et 3 sur les plans de façade :	3 Réponses exactes	/3
	1 :		
	2 :		
	3 :		
	1.11 - Donner la distance entre la façade orientée Ouest et la limite de propriété.	1 réponse exacte	/2
		Sous total	/5

SESSION 2011

SUJET

Epreuve : EP1 – REALISATION ET TECHNOLOGIE (partie écrite)

Examen : M.C PLAQUISTE

Durée : 3 h

Coefficient : 5

Page 3 sur 8

M.C PLAQUISTE			
On donne :	On demande :	On exige :	Points :

2 - DESSIN

Un dossier technique	2.1 - Calculer la surface du plafond comprenant l'entrée, le sas d'entrée, les WC et la salle d'eau en m ² (voir plan du rez-de-chaussée):	Réponse exacte arrondie au 1/100.	/5
	<p>Calculs :</p> <p>.....</p> <p>.....</p> <p>.....</p> <p>.....</p> <p>.....</p> <p>.....</p> <p>.....</p> <p>Réponse :</p>		
		Sous-total	/5

	SESSION 2011	SUJET	
Epreuve : EP1 – REALISATION ET TECHNOLOGIE (partie écrite)			
Examen : M.C PLAQUISTE	Durée : 3 h	Coefficient : 5	Page 4 sur 8

M.C PLAQUISTE

On donne :

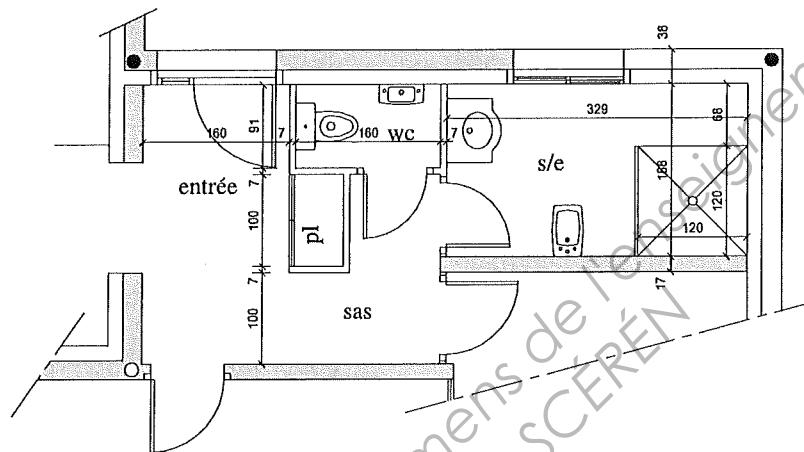
On demande :

On exige :

Points :

DESSIN

Un dossier technique



On exige un travail propre et soigné.

2.2 – Tracer, en trait d’axe, l’emplacement des fourrures, à l’échelle 1/20, sur la feuille 6/8 ;

/5

2.3 - Représenter par des croix l’emplacement des suspentes à l’échelle 1/20 sur la feuille 6/8 (par des croix).

/5

2.4 - Coter les espacements des fourrures et des suspentes sur la feuille 6/8

/3

/2

2.5 – Hachurer la zone qui sera traitée en plaque hydrofuge.

Sous-total

/15

SESSION 2011

SUJET

Epreuve : EPI – REALISATION ET TECHNOLOGIE (partie écrite)

Examen : M.C PLAQUISTE

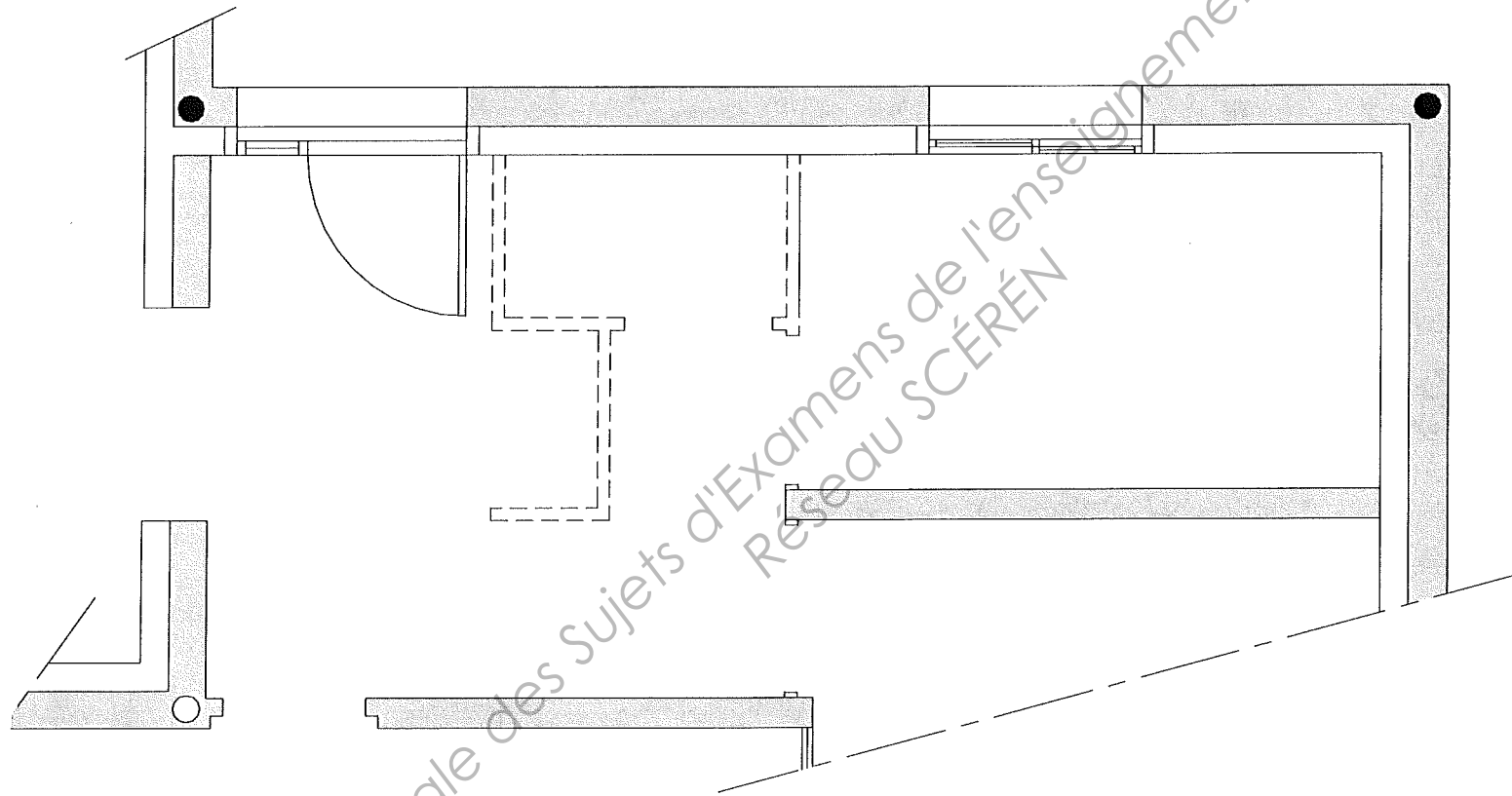
Durée : 3 h

Coefficient : 5

Page 5 sur 8

M.C PLAQUISTE			
On donne :	On demande :	On exige :	Points :

DESSIN



	SESSION 2011	SUJET	
Epreuve : EP1 – REALISATION ET TECHNOLOGIE (partie écrite)			
Examen : M.C PLAQUISTE	Durée : 3 h	Coefficient : 5	Page 6 sur 8

M.C PLAQUISTE

On donne :	On demande :	On exige :	Points :
------------	--------------	------------	----------

3 - TECHNOLOGIE

On donne :	On demande :	On exige :	Points
------------	--------------	------------	--------

	3.1 - Que veut dire BA 13 ?	Des réponses normatives	/1
	3.2 - Quel est l'espace entre deux fourrures ?	Deux réponses possibles	/1
	3.3 - Quel est le décalage minimum entre deux éclisses d'une ossature à l'autre ?		/1
	3.4- Quelle est l'épaisseur de l'isolant en plafond ?		/1
	3.5 - Donner la cotation universelle d'une cloison standard ?		/1
			/5

SESSION 2011**SUJET**Epreuve : **EP1 – REALISATION ET TECHNOLOGIE (partie écrite)**Examen : **M.C PLAQUISTE**

Durée : 3 h

Coefficient : 5

Page 7 sur 8

M.C PLAQUISTE			
On donne :	On demande :	On exige :	Points :

3 - TECHNOLOGIE

On donne :	On demande :	On exige :	Points
	3.6 - A quel moment pose-t-on un bloc porte dans la réalisation d'une cloison alvéolaire ?	Des réponses conformes	/1
	3.7 - En cloison séparative sur ossature, combien de vis met-on au mètre carré ?		/1
	3.8 - Combien de plots de colle en doublage au m ² à la pose ?		/1
	3.9 - Où pose-t-on des plaques de plâtre hydrofuges ?		/1
	3.10 - De quelle couleur sont les plaques coupe feu ?		/1
			/5

	SESSION 2011	SUJET	
Epreuve : EP1 – RÉALISATION ET TECHNOLOGIE (partie écrite)			
Examen : M.C PLAQUISTE	Durée : 3 h	Coefficient : 5	Page 8 sur 8