



SERVICES CULTURE ÉDITIONS
RESSOURCES POUR
L'ÉDUCATION NATIONALE

**Ce document a été numérisé par le CRDP de Lille pour la
Base Nationale des Sujets d'Examens de l'enseignement professionnel**

Ce fichier numérique ne peut être reproduit, représenté, adapté ou traduit sans autorisation.

	Académie :	Session :	
	Examen ou Concours :	Série :	
	Spécialité/option :	Repère de l'épreuve :	
NE	Epreuve/sous-épreuve :		
RIEN	NOM :		
	(en majuscule suivi, s'il y a lieu, du nom d'épouse)		
	Prénoms :	N° du candidat	
ECRIRE	Né(e) le :		(le numéro est celui qui figure sur la convocation ou la liste d'appel)
DANS	Examen ou Concours :	Série* :	Si votre composition comporte plusieurs feuilles, numérotez-les et placez les intercalaires dans le bon sens.
	Spécialité/option :		
CE	Repère de l'épreuve :		
	Epreuve/sous-épreuve :		
CADRE	(Préciser, s'il y a lieu, le sujet choisi)		
	Note :	Appréciation du correcteur :	
	<input type="text" value="20"/>		

* Uniquement s'il s'agit d'un examen

CE SUJET COMPORTE 19 FEUILLES (y compris celle-ci)

VERIFIER QUE LE SUJET EST COMPLET

Enseignement scientifique appliqué	Physique et chimie appliquées	/15 points
	Biologie appliquée	/15 points
Technologies et méthodes		/30 points
Cadre organisationnel et réglementaire de l'activité		/5 points
Gestion de l'entreprise		/35 points
TOTAL SUR 100		
NOTE A REPORTER SUR 20		

	Session	Facultatif : code
	2011	13HL11
Examen et spécialité		
Mention Complémentaire : STYLISTE VISAGISTE		
Intitulé de l'épreuve		
E3 – Étude Technique et Vente Conseil		
Type	Facultatif : date et heure	Durée
SUJET		1h30
		Coefficient
		5
		N° de page / total
		1/19

NE RIEN ECRIRE

DANS LA PARTIE BARREE

Situation professionnelle :

Monsieur LEBERT postule pour un emploi de directeur des ressources humaines.

Ce matin, en prévision de son entretien d'embauche, il a rendez-vous dans un salon Mod's Hair à Paris. Il demande conseil à Sophie pour la réalisation de sa coupe.

Monsieur LEBERT lui confie qu'il trouve ses cheveux légèrement secs avec une abondance de pellicules. Il s'interroge sur les raisons de l'état de son cuir chevelu.

Sophie lui propose un diagnostic conseil et une coupe courte.

TECHNOLOGIES ET METHODES

30 POINTS

1. **Nommer** le type de shampooing le plus approprié au cuir chevelu de Monsieur LEBERT (0,5pt)

2. **Deux catégories de tensio-actifs** composent généralement ce type de shampooing dont le tensio-actif cationique. (10 pt)

2.1 Compléter le tableau ci dessous.

Catégories de tensio-actifs	Propriétés et caractéristiques
Les tensio-actifs cationiques	Propriétés : - - Caractéristiques : - - - -
Les tensio-actifs	<u>Propriétés</u> : les plus doux des tensio-actifs <u>Caractéristiques</u> : - Bons nettoyeurs, peu moussants, bien tolérés - - Compatibles avec les autres tensio-actifs - Entrent dans la composition des shampooings doux et à usage fréquent.

Mention Complémentaire : STYLISTE VISAGISTE	13HL11
E3 – Étude Technique et Vente Conseil	2/19

NE RIEN ECRIRE

DANS LA PARTIE BARREE

2.2 D'autres composants entrent dans la formulation de ce type de shampooing.
En citer 3 autres et préciser leur rôle.

-
-
-

3. Monsieur LEBERT précise à Sophie que ses cheveux se raréfient sur ses tempes et lui expose ses craintes de chute de cheveux. Elle lui explique la fonction des différents massages complémentaires du soin anti-chute. (8 pt)

3.1 Enumérer les effets du massage lors d'un traitement anti-chute. (3 réponses attendues)

-
-
-

3.2 Nommer les produits de soins capillaires anti-chute et justifier l'action de chacun d'eux (2 réponses attendues).

.....
.....
.....
.....
.....
.....

Mention Complémentaire : STYLISTE VISAGISTE	13HL11
E3 – Étude Technique et Vente Conseil	3/19

NE RIEN ECRIRE

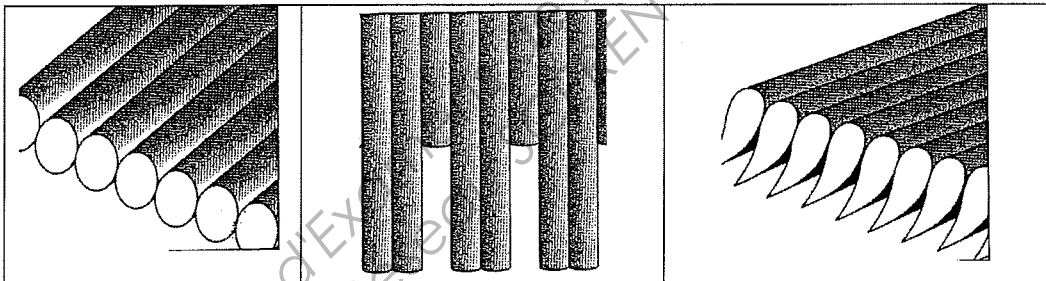
DANS LA PARTIE BARREE

3.3 Pour une meilleure efficacité, ce traitement doit être poursuivi. Préciser la durée et la fréquence d'utilisation des produits conseillés.

.....
.....
.....

4 Lors de la réalisation de coupe, Sophie utilise différents outils tranchants. (7,5 pt)

4.1 A partir des 3 schémas de cheveux coupés ci dessous, compléter le tableau suivant.



Nom de l'outil utilisé	•	•	•
Fonction de cet outil	•	•	•
Règles d'hygiène	• •		• •

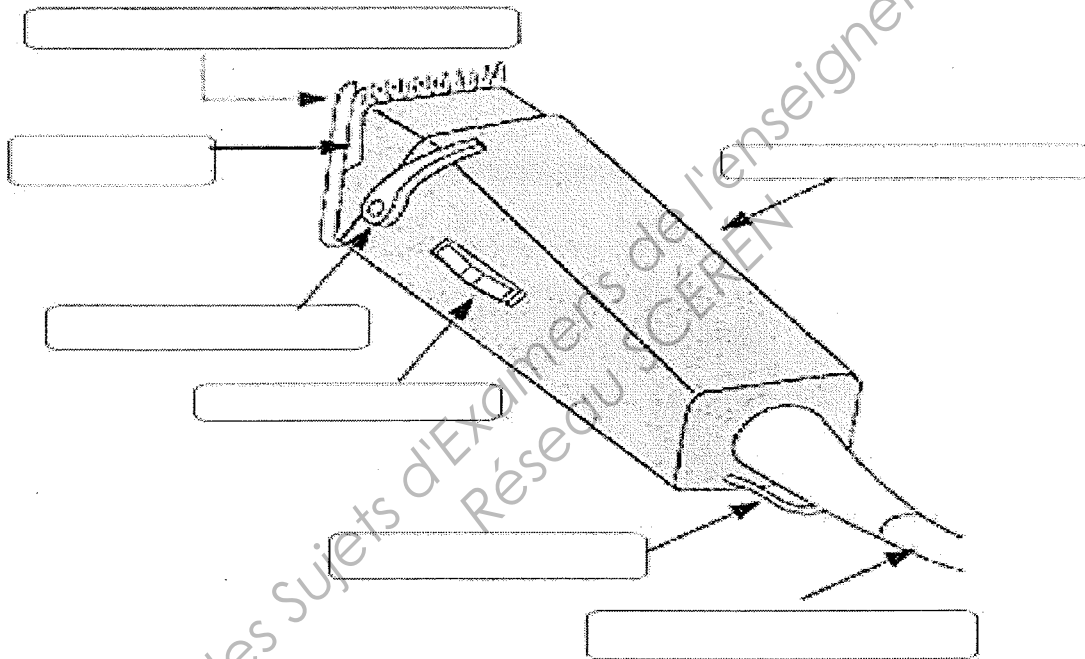
Source Pivot Point

NE RIEN ECRIRE

DANS LA PARTIE BARREE

4.2 Elle utilise également une tondeuse lors des finitions de nuque

Compléter le schéma de la tondeuse ci dessous



Source : Pivot Point

4.3 Indiquer 2 règles d'hygiène à effectuer après utilisation de cet outil

.....
.....

4.4 Indiquer une règle de sécurité pour utiliser cet appareil

.....

Mention Complémentaire : STYLISTE VISAGISTE	13HL11
E3 – Étude Technique et Vente Conseil	5/19

NE RIEN ECRIRE




DANS LA PARTIE BARREE

5. Monsieur LEBERT à un nez proéminent, il s'interroge sur le port de moustaches pour corriger cette anomalie. (4 pt)

5.1 Décrire le type de moustaches que vous conseillez à Mr Lebert, justifier votre réponse

.....
.....
.....

5.2 Préciser pour chaque moustache la forme représentée

 1	 2	 3
--	--	---

Source : Coiffure/MC/ SV / les différentes moustaches/ A.GIRES

5.3 Nommer deux produits de maintien conseillés pour les moustaches N° 3

.....
.....

NE RIEN ECRIRE

DANS LA PARTIE BARREE

ENSEIGNEMENT SCIENTIFIQUE APPLIQUE

PHYSIQUE ET CHIMIE APPLIQUEES

15 points

1. Sophie s'est entaillé le doigt en coupant les cheveux de Monsieur LEBERT. Elle téléphone au médecin qui lui conseille de laver la plaie en appliquant une dose de solution physiologique (solution aqueuse de chlorure de sodium (NaCl) dissout dans l'eau distillée. (8 pts)

1.1 Définir le terme solution aqueuse en précisant le solvant et le soluté dans le cas de la solution étudiée.

.....
.....
.....

1.2 Expliquer la dissolution du chlorure de sodium dans l'eau.

.....
.....
.....

La solution physiologique a pour concentration massique $9,0 \text{ g.L}^{-1}$.

1.3 Donner la masse de chlorure de sodium diluée dans 0,4 L de solution physiologique. Arrondir au dixième.

.....
.....
.....

2. Sur la plaque signalétique d'un appareil électrique, on peut lire les indications suivantes : (7 pts)

220 V

50 Hz

1,4 W (en veille)

2.1 Préciser les grandeurs physiques correspondant aux trois indications et donner leurs unités.

.....
.....
.....

Mention Complémentaire : STYLISTE VISAGISTE	13HL11
E3 – Étude Technique et Vente Conseil	7/19

NE RIEN ECRIRE

DANS LA PARTIE BARREE

2.2 Calculer, au dixième de Wh près, l'énergie électrique consommée par l'appareil lorsqu'il reste en veille pendant 12 heures.

On donne $E=Pxt$.

.....
.....
.....

2.3 Calculer l'intensité du courant électrique qui traverse cet appareil lorsqu'il est en veille. Donner le résultat en mA et arrondir à l'unité.

On donne $P=UxI$.

.....
.....
.....

Base Nationale des Sujets d'Examens de l'enseignement professionnel
Réseau SCEREN

Mention Complémentaire : STYLISTE VISAGISTE	13HL11
E3 – Étude Technique et Vente Conseil	8/19

NE RIEN ECRIRE

DANS LA PARTIE BARREE

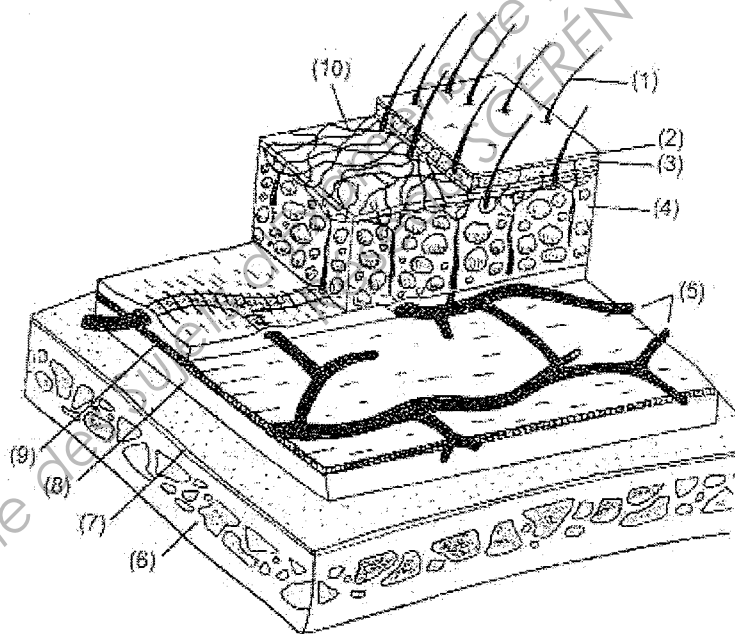
BIOLOGIE APPLIQUEE

15 points

Vous constatez que Mr Lebert a un cuir chevelu sec avec squames disgracieuses.

1.1 Compléter le schéma du cuir chevelu ci-dessous

- 1 :
- 2 :
- 3 :
- 4 :
- 5 :
- 6 :
- 7 :
- 8 :
- 9 :
- 10 :



Source : Biologie pour un Coiffeur – S. VIALE – Edition Castella

1.2 Citer le nom de l'anomalie du cuir chevelu correspondant aux descriptions ci-dessous

- Squames grasses, épaisses et collantes sur cuir chevelu rosé :

.....

- Plaques rouges bien délimitées recouvertes de squames argentées

.....

Mention Complémentaire : STYLISTE VISAGISTE	13HL11
E3 – Étude Technique et Vente Conseil	9/19

NE RIEN ECRIRE

DANS LA PARTIE BARREE

- Multiples petites squames fines, sèches non adhérentes sur cuir chevelu normal:

.....

- Démangeaisons du cuir chevelu dues à un parasite:

.....

1.3 Les facteurs de croissance des cheveux sont nombreux.
Citez les facteurs influant la croissance des cheveux.

- deux facteurs alimentaires

-

-

- un facteur hormonal

-

-

- un facteur nerveux

-

1.4 Indiquer le cycle de croissance du cheveu en complétant le tableau ci-dessous

Phases dans l'ordre de déroulement	Durée	Description courte

NE RIEN ECRIRE

DANS LA PARTIE BARREE

CADRE ORGANISATIONNEL ET REGLEMENTAIRE DE L'ACTIVITE

5 POINTS

1. Dans le salon, l'éclairage est essentiel pour assurer le confort des clients et du personnel. Les besoins en éclairage ne sont pas les mêmes dans les différentes zones du salon. (5 pts)

A partir du tableau ci-dessous.

zone de salon	
A	de la caisse
B	de la vitrine
C	des postes de travail (coupe, couleur, brushing..)
D	de la réserve
E	général du salon

But recherché	
1	attirer les clients
2	limiter les apports en chaleur et donner une impression de bien être
3	assurer un éclairage fonctionnel et peu coûteux
4	permettre d'éviter les erreurs liées aux paiements
5	faciliter le travail de précision des coiffeurs et doit assurer un bon rendu des couleurs

Source : Brochure EDF Pro branche commerce

1.1 Compléter le tableau en attribuant le chiffre correspondant à chaque zone du salon.

A	B	C	D	E

1.2 Donner les conséquences physiques / physiologiques d'un éclairage mal adapté

5 réponses attendues

-
-
-
-
-

NE RIEN ECRIRE

DANS LA PARTIE BARREE

GESTION DE L'ENTREPRISE

35 POINTS

Situation professionnelle :

Amélie est stagiaire au salon « Mod's Hair » à Paris. Elle est chargée de répondre au téléphone et de gérer le planning.

Il est 9h30, une cliente appelle pour faire un premier essai chignon de mariée sur cheveux longs avec Charlène (cette prestation est évaluée pour une durée de 1h00 à 1h30)

Planning du mardi 16 novembre 9h00-12h00 / 14h00-19h00

Horaires	Charlène	Henri	Sophie
9h00			
9h30			Permanente Mme Dubois
10h00			MP Mme Anne
10h30			
11h00			CB Mme Dubois
11h30			CB
14h00	CB Mme Allard	Mèches chvx longs Mme Legendre	C Mr Allard
14h30	CB Mme Tricot chvx longs	Mme Legendre	
15h00			
15h30	CB Melle Frémont	CB Mme Legendre Chvx longs	
16h00	C Mr Jeantet		CB Mme Fournon
16h30	C Mr Dewys		CB Mme Linglin
17h00	CB Mme Gourmet		Couleur Mme Da Souza
17h30	CB Mme Laporte		
18h00	C transformation Mme Albida		CB Mme Da Souza

Mention Complémentaire : STYLISTE VISAGISTE

13HL11

E3 - Étude Technique et Vente Conseil

12/19

NE RIEN ECRIRE

DANS LA PARTIE BARREE

1. (5,5pts)

1.1 Faire une proposition à la cliente avec chacun des coiffeurs

Charlène :

.....

.....

Henri :

.....

.....

Sophie :

.....

.....

C'est la fin de la journée, il y a un peu moins de monde

Madame Moreau, le maître de stage d'Amélie lui demande de l'aider à ranger la commande Schwarzkopf, arrivée en début d'après-midi.

Elle lui demande de pointer le bon de commande (document 1) et la facture (document 2).

1.2 Si une ou des erreurs existent sur la facture, indiquer ci dessous les remarques qu'elle peut faire :

.....

1.3 Indiquer deux solutions pour résoudre ces problèmes

.....

.....

Mention Complémentaire : STYLISTE VISAGISTE	13HL11
E3 – Étude Technique et Vente Conseil	13/19



NE RIEN ECRIRE

DANS LA PARTIE BARREE

Document 1

Bon de commande 13/11/2009	Pour Schwarzkopf
Sh purif hair and scalp 250 ml	6
Osis stick uo 75 ml	12
Osis G force 150 ml	12
Osis volume shot 200 ml	6
Osis Freeze vapo 200 ml	3
Osis Elastic 300 ml	12

Document 2

																																																										
FACTURE N° TVA FR1132628009600016 Type Document ZYTA-ZYF2				Salon Mod's Hair 15 rue de la liberté 75009 PARIS																																																						
Secteur	Numéro client	Numéro facture	Date facture																																																							
225	903228	9920393810	24.11.2009																																																							
A rappeler lors du paiement et pour toutes questions			Date d'échéance																																																							
			31.12.2009																																																							
RAY	Poids Brut	N° bon commande	Date commande																																																							
020	37,54 KG	22847180	13.11.2009																																																							
Tournée	Jour livrais.	N° Dépôt	N° note d'envoi																																																							
FR86		0001	41509708																																																							
			Date note d'envoi																																																							
			24.11.2009																																																							
<table border="1"> <thead> <tr> <th>N° article</th> <th>Désignation</th> <th>PU HT</th> <th>Quantité</th> <th>Décompte</th> </tr> </thead> <tbody> <tr> <td>1259242</td> <td>Sh purif hair and scalp 250 ml</td> <td>6.35</td> <td>6</td> <td>38.10</td> </tr> <tr> <td>1259243</td> <td>Pre-sh exfol purify hair and scalp2</td> <td>8.4</td> <td>3</td> <td>25.20</td> </tr> <tr> <td>1099901</td> <td>Osis stick uo 75 ml</td> <td>8.4</td> <td>12</td> <td>100.80</td> </tr> <tr> <td>1052876</td> <td>Osis G force 150 ml</td> <td>7.9</td> <td>12</td> <td>94.80</td> </tr> <tr> <td>901050</td> <td>Osis volume shot 200 ml</td> <td>7.3</td> <td>6</td> <td>43.80</td> </tr> <tr> <td>900612</td> <td>Osis Freeze vapo 200 ml</td> <td>7.2</td> <td>3</td> <td>21.60</td> </tr> <tr> <td>900413</td> <td>Osis Elastic 300 ml</td> <td>8.3</td> <td>12</td> <td>99.60</td> </tr> <tr> <td colspan="3"></td> <td>Base brute HT</td> <td>423.90</td> </tr> <tr> <td colspan="3"></td> <td>TVA 19.6%</td> <td>83.08</td> </tr> <tr> <td colspan="3"></td> <td>Montant net TTC</td> <td>506.98 €</td> </tr> </tbody> </table>				N° article	Désignation	PU HT	Quantité	Décompte	1259242	Sh purif hair and scalp 250 ml	6.35	6	38.10	1259243	Pre-sh exfol purify hair and scalp2	8.4	3	25.20	1099901	Osis stick uo 75 ml	8.4	12	100.80	1052876	Osis G force 150 ml	7.9	12	94.80	901050	Osis volume shot 200 ml	7.3	6	43.80	900612	Osis Freeze vapo 200 ml	7.2	3	21.60	900413	Osis Elastic 300 ml	8.3	12	99.60				Base brute HT	423.90				TVA 19.6%	83.08				Montant net TTC	506.98 €
N° article	Désignation	PU HT	Quantité	Décompte																																																						
1259242	Sh purif hair and scalp 250 ml	6.35	6	38.10																																																						
1259243	Pre-sh exfol purify hair and scalp2	8.4	3	25.20																																																						
1099901	Osis stick uo 75 ml	8.4	12	100.80																																																						
1052876	Osis G force 150 ml	7.9	12	94.80																																																						
901050	Osis volume shot 200 ml	7.3	6	43.80																																																						
900612	Osis Freeze vapo 200 ml	7.2	3	21.60																																																						
900413	Osis Elastic 300 ml	8.3	12	99.60																																																						
			Base brute HT	423.90																																																						
			TVA 19.6%	83.08																																																						
			Montant net TTC	506.98 €																																																						
 <p>Taux TVA: 0 = 0%, 1 = 19.6%, 2 = 5.5% Schwarzkopf S.A. Société Anonyme au Capital de 1.600.000 EUR Siège Social Direction Marketing et Commerciale, Services Commerciaux, Administratifs et Financiers: 161, rue de Sully - F-92100 Boulogne Billancourt - Tél.: 01.46.84.98.98 - Fax: 01.46.84.98.99 - www.schwarzkopf.com Services Techniques: N° Vert 0 800 04 49 82 C.C.P. 1262 92 à Limoges B.N.P. Postiers 30004 00357 00020319258 67 R.C.S. Nanterre 326 280 096 - Siret 326 280 096 00099</p>																																																										

Mention Complémentaire : STYLISTE VISAGISTE

13HL11

E3 - Étude Technique et Vente Conseil

14/19

NE RIEN ECRIRE

DANS LA PARTIE BARREE

2. Après la livraison Schwarzkopf, Amélie doit mettre à jour les fiches de stock. La méthode retenue par le salon est celle du PEPS. Les valeurs de la fiche de stock sont HT. (5,5 pts)

2.1 Développer le sigle PEPS

P :

E :

P :

S :

2.2 Remplir la fiche de stock suivante :

Osis G force 150 ml							PEPS		
Dates	Entrées			Sorties			Stock		
	Q	PU	M	Q	PU	M	Q	PU	M
30/01/2009	3	7.5							
10/03/2009				2					
18/16/2009	3	7.7							
20/11/2009				3					
24/11/2009	12								

2.3 Indiquer le montant HT de la valeur du stock le 24 novembre 2009

.....

Mention Complémentaire : STYLISTE VISAGISTE	13HL11
E3 – Étude Technique et Vente Conseil	15/19

NE RIEN ECRIRE

DANS LA PARTIE BARREE

3. Madame Moreau, constatant l'augmentation régulière de l'activité du salon décide d'embaucher un nouveau salarié. ((8 pts)

3.1 Nommer le type de contrat de travail qu'elle va proposer à l'embauche

.....

Le contrat signé par Vanessa ne doit contenir que des clauses légales.

3.2 Dans le tableau suivant, marquer par un croix si la clause est légale ou illégale

Clause	Légale	Illégale
Non-concurrence		
Pas de grossesse pendant 5 ans après l'embauche		
Obligation de porter une tenue blanche		
La durée du travail sera de 42 heures par semaine		

Ce contrat précise que Vanessa dépend de la convention collective de la coiffure.

3.3 Indiquer le rôle de la convention collective.

.....
.....
.....
.....

3.4 Citer les signataires de la convention collective.

.....
.....
.....

NE RIEN ECRIRE

DANS LA PARTIE BARREE

Mme Moreau demande à Vanessa de consulter le règlement intérieur.

3.5 Indiquer par qui est rédigé le règlement intérieur.

1 point

.....
.....

4. Quelques mois plus tard, Vanessa a été licencié pour les fautes suivantes : multiples retards, manque de respect envers la clientèle, travail pas toujours bien réalisé.

N'étant pas d'accord avec Madame Moreau, Vanessa décide de s'adresser au conseil des prud'hommes. (5 pts)

4.1 L'employeur doit respecter la procédure de licenciement. Rappeler les trois étapes de cette procédure.

.....
.....
.....
.....
.....
.....

4.2 Les personnes qui siègent dans cette juridiction ont une dénomination bien précise. Indiquez-la.

.....

La conciliation a échoué.

4.3 Citer l'étape qui va intervenir après la conciliation

.....
.....
.....

Mention Complémentaire : STYLISTE VISAGISTE	13HL11
E3 – Étude Technique et Vente Conseil	17/19

NE RIEN ECRIRE

DANS LA PARTIE BARREE

5. Une cliente entre dans le salon, Amélie l'installe dans l'espace attente, Mme Moreau la prend ensuite en charge. Elle a rendez-vous pour une coloration et une coupe-brushing.

Au banc de coiffage, Mme Moreau va déterminer ses besoins. (11 pts)

5.1 Poser une question correspondant à chacune des techniques de question proposées.

Type de question	Exemple de question
Question ouverte	
Question fermée	
Question alternative	

Lors du dialogue avec sa cliente, Mme Moreau lui conseille un shampoing pour cheveux colorés.

A partir de la fiche produit en Document 3 et de vos connaissances,

5.2 Argumenter le produit en citant ses propriétés :

.....
.....
.....
.....

5.3 Énumérer les mobiles d'achat correspondant à la méthode SONCAS

.....
.....

Mention Complémentaire : STYLISTE VISAGISTE	13HL11
E3 – Étude Technique et Vente Conseil	18/19

NE RIEN ECRIRE

DANS LA PARTIE BARREE

Document 3



L'ORÉAL
PROFESSIONNEL

Shampooing fixateur de couleur
Shampooing vitamino color,
La couleur est protégée, fixée pour longtemps

Résultat

- Élimine les résidus en douceur, protège les cheveux colorés
- Les cheveux sont légers et faciles à démêler
- La fibre est douce et brillante



Technologie

- Technologie Incell (zone B: cuticule) + Hydro-Resist (zone A: surface du cheveu)

- Magnésium (propriétés fortifiantes), Vitamine E anti oxydante
- La technologie Incell Hydro-Resist fonctionne en association avec la gamme de soins L'Or



Type de cheveux
Cheveux colorés



Parfum
Fruits rouges

Mode d'emploi

Bien répartir sur cheveux mouillés et émulsionner.

Rincer soigneusement.

Procéder à 2 applications si nécessaire.

En cas de projection dans les yeux, les rincer soigneusement.

Source : <http://www.lorealprofessionnel.com>

Mention Complémentaire : STYLISTE VISAGISTE	13HL11
E3 – Etude et Vente Conseil	19/19