



SERVICES CULTURE ÉDITIONS  
RESSOURCES POUR  
L'ÉDUCATION NATIONALE

**Ce document a été numérisé par le CRDP de Bordeaux pour la  
Base Nationale des Sujets d'Examens de l'enseignement professionnel**

**session 2011**

BREVET DE TECHNICIEN SUPÉRIEUR  
"CONCEPTION DE PRODUITS INDUSTRIELS "  
SESSION 2011

ÉPREUVE E5 - ÉTUDE DE PRODUITS INDUSTRIELS

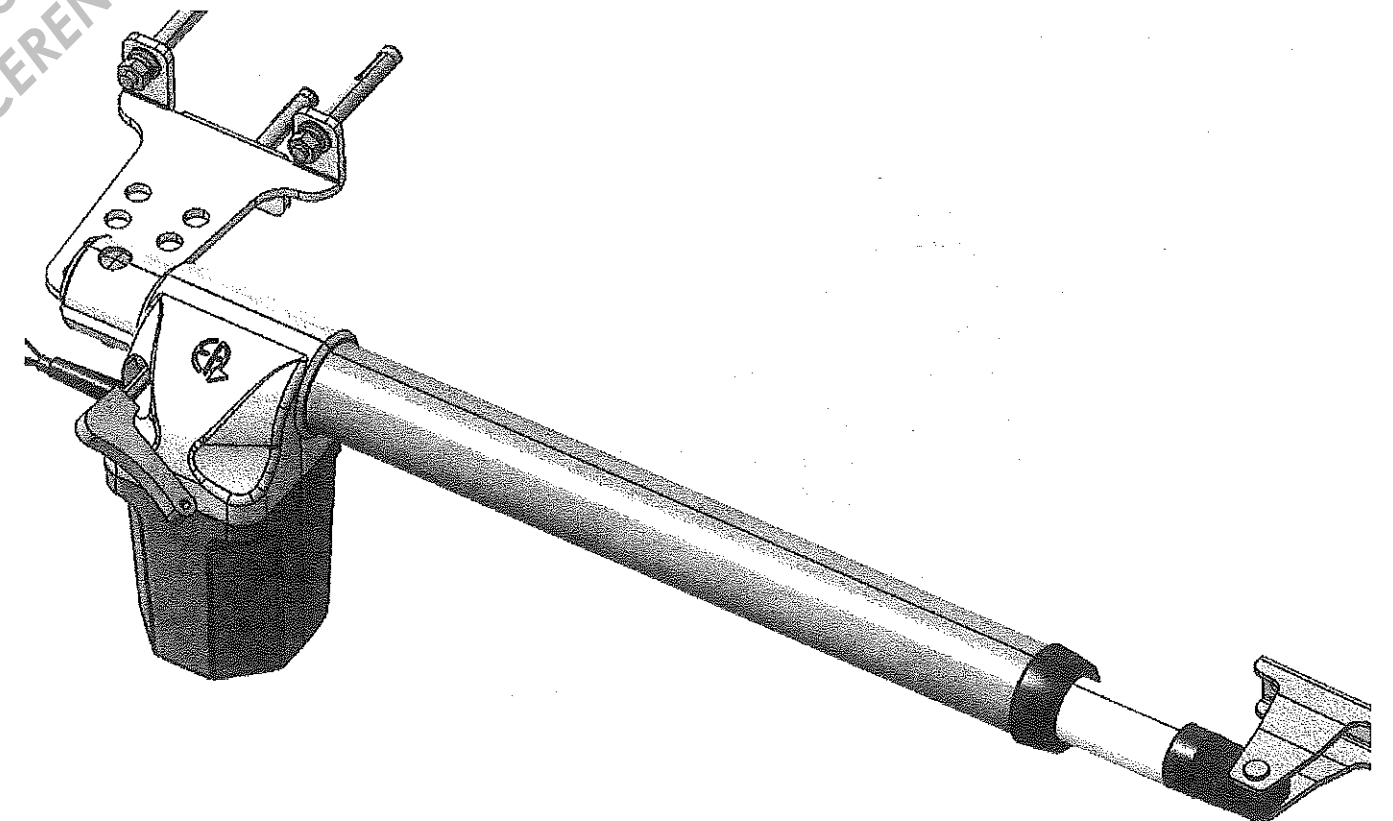
SOUS ÉPREUVE U52

ANALYSE ET SPÉCIFICATION DE PRODUITS

Durée : 4 heures

AUCUN DOCUMENT AUTORISÉ

Ouvre-portail B420



Toutes les calculatrices de poche y compris les calculatrices programmables, alphanumériques ou à écran graphique, à condition que leur fonctionnement soit autonome et qu'il ne soit pas fait usage d'imprimante, sont autorisées.

CPE5AS

# SOMMAIRE

## Dossier technique

- DT01 Présentation.
- DT02 Eclaté de l'ouvre-portail avec déverrouillage et nomenclature.
- DT03 Plan d'ensemble coupe interrompue de l'ouvre-portail avec le système de déverrouillage.
- DT04 Plan d'ensemble coupes B-B et C-C (système verrouillé).
- DT05 Plan d'ensemble coupes B-B et C-C (système déverrouillé).
- DT06 Caractéristiques du couple vis sans fin (45) / bague écrou (15).
- DT07 Conditions de fonctionnement du couple roue (6) / vis (27).  
Tolérances dimensionnelles normalisées.  
Cotes normalisées des anneaux élastiques pour arbres.
- DT08 Dessin de détail du pignon (6) de l'ouvre-portail avec déverrouillage.
- DT09 Conditions de montage de la clavette.

## Dossier travail demandé

Enoncé de la problématique.

- Partie 1.1 Etude du système de déverrouillage de l'ouvre-portail B420.
- Partie 1.2 Evolution de produit.
- Partie 1.3 Recherche d'un couple procédé – matériau pour le pignon (6) du nouveau produit.
- Partie 2 Etude de la suppression du déverrouillage.
- Partie 3 Modification du montage du roulement (5) sur l'arbre de sortie (9).

## Dossier réponse

- DR01 Degrés de liberté.  
Classes d'équivalence cinématique.  
Différents cas d'ouverture.
- DR02 Graphe de contact de l'ouvre-portail avec le système de déverrouillage.
- DR03 Dessin de détail du pignon (6) de l'ouvre-portail sans système de déverrouillage.
- DR04 Graphes extraits d'un logiciel de choix de matériaux.
- DR05 Chaîne de cotes de la condition JD.
- DR06 Graphe de contact de l'ouvre-portail sans système de déverrouillage.
- DR07 Définition du modèle de spécification : Arbre de sortie (9) de l'ouvre-portail sans système de déverrouillage.
- DR08 Dessin de détail de l'arbre (9) de l'ouvre-portail sans système de déverrouillage.
- DR09 Analyse d'une spécification.

**A l'issue de l'épreuve, le candidat remettra tous les DOCUMENTS REPONSES (y compris ceux non utilisés) dans une copie double dûment complétée.**

Temps conseillé pour traiter chaque partie du questionnement :

- Lecture du sujet .....20 min
- Partie 1.1 .....30 min
- Partie 1.2 .....30 min
- Partie 1.3.....40 min
- Partie 2 .....1 h 40 min
- Partie 3 .....20 min

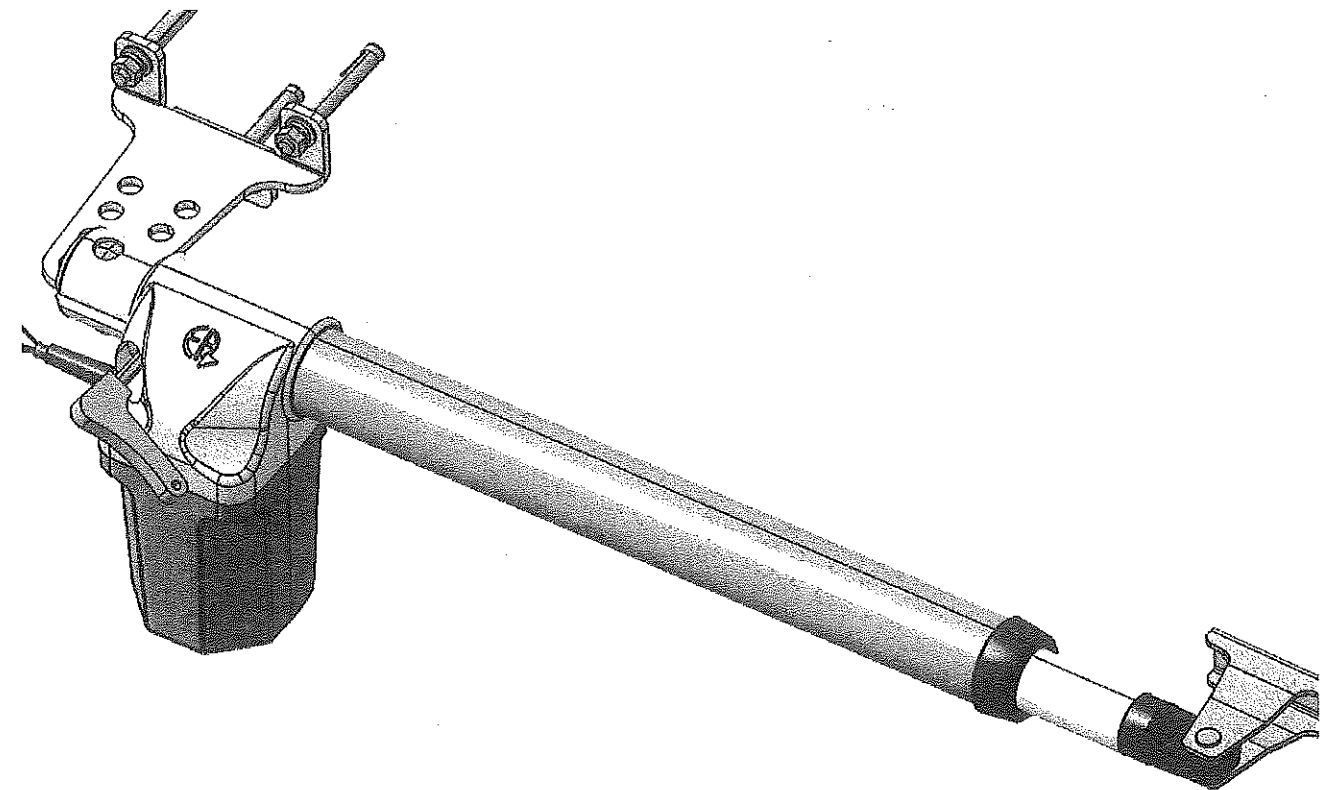
ÉPREUVE E5 - ÉTUDE DE PRODUITS INDUSTRIELS

SOUS ÉPREUVE U52

ANALYSE ET SPÉCIFICATION DE PRODUITS

DOSSIER TECHNIQUE

Ouvre-portail B420



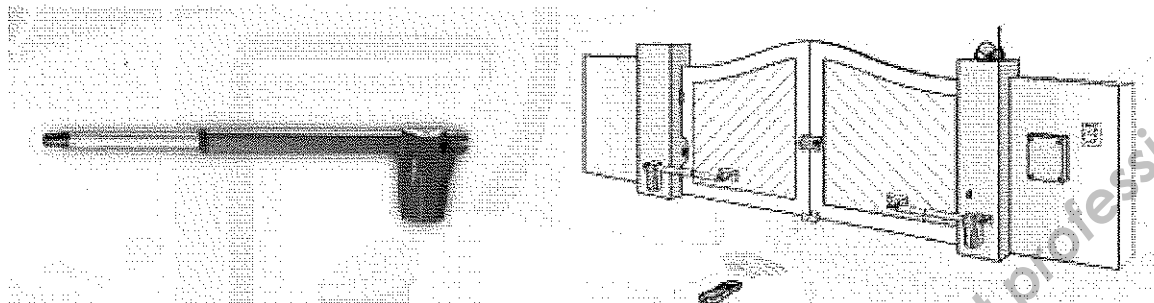
CPE5AS

Base Nationale des Sujets d'Examens de l'enseignement professionnel  
réseau SCEREN

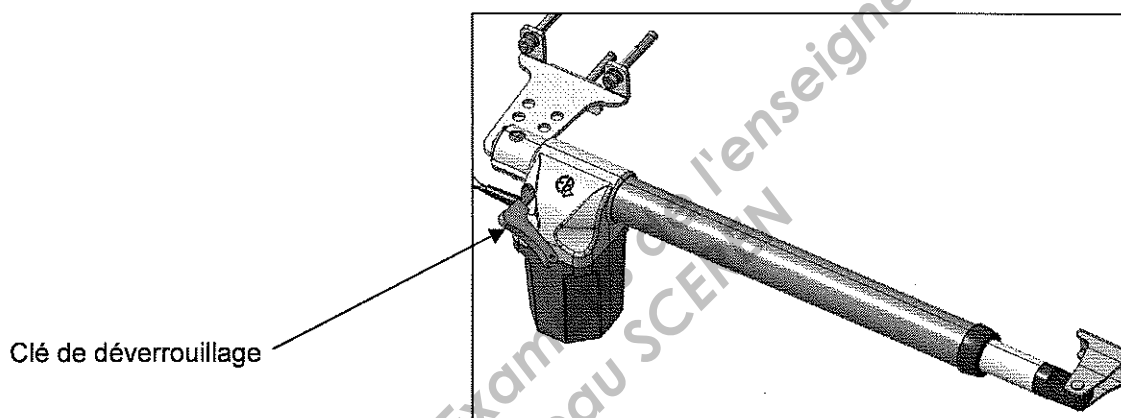
DT01

**PRESENTATION**

La société BASSI SAS, située à Toulouse, conçoit et commercialise des ouvre-portails électriques. Le modèle B420, sujet de notre étude, est fabriqué à raison de 3000 unités par an.



Cet ouvre-portail est équipé d'un système de déverrouillage qui permet l'ouverture manuelle du portail. Ce système de déverrouillage n'est accessible que de l'intérieur de la propriété.



La concurrence très forte dans ce domaine conduit l'entreprise à améliorer sans cesse son produit. Certaines de ces modifications vont être en partie étudiées dans ce sujet.

**SITUATIONS RENCONTREES LORS DE L'UTILISATION DE L'OUVRE-PORTAIL*****Situation n°1 (entrée ou sortie en fonctionnement motorisé).***

L'utilisateur désire sortir de sa propriété (ou y entrer). Il actionne sa télécommande. Le portail s'ouvre, électriquement, et, au bout d'un laps de temps, se referme après son passage.

***Situation n°2 (sortie en fonctionnement manuel).***

L'utilisateur est dans sa propriété et désire sortir. Il actionne sa télécommande, mais l'ouvre-portail ne répond pas, en raison d'une coupure d'électricité.

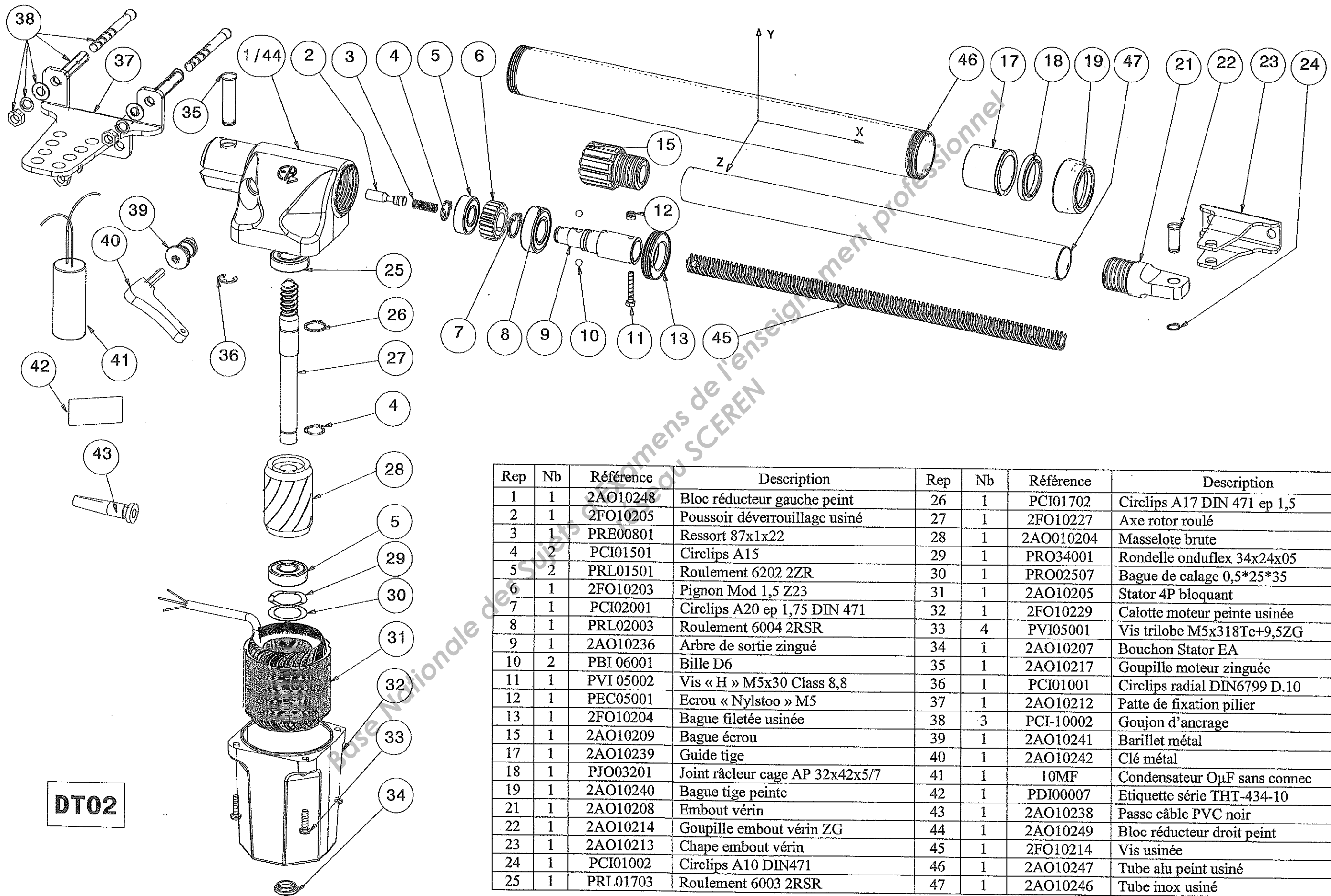
Il déverrouille le portail, l'ouvre manuellement de l'intérieur de la propriété, en tirant les battants, et il sort. Après son passage, il ferme le portail manuellement de l'extérieur.

S'il ne dispose pas d'une seconde entrée sur sa propriété pour accéder au système de verrouillage qui est à l'intérieur de la propriété, il lui est impossible de verrouiller le portail. Le portail n'est pas verrouillé après son départ. Il est donc possible d'ouvrir manuellement le portail de l'extérieur. La propriété n'est plus protégée contre le vol.

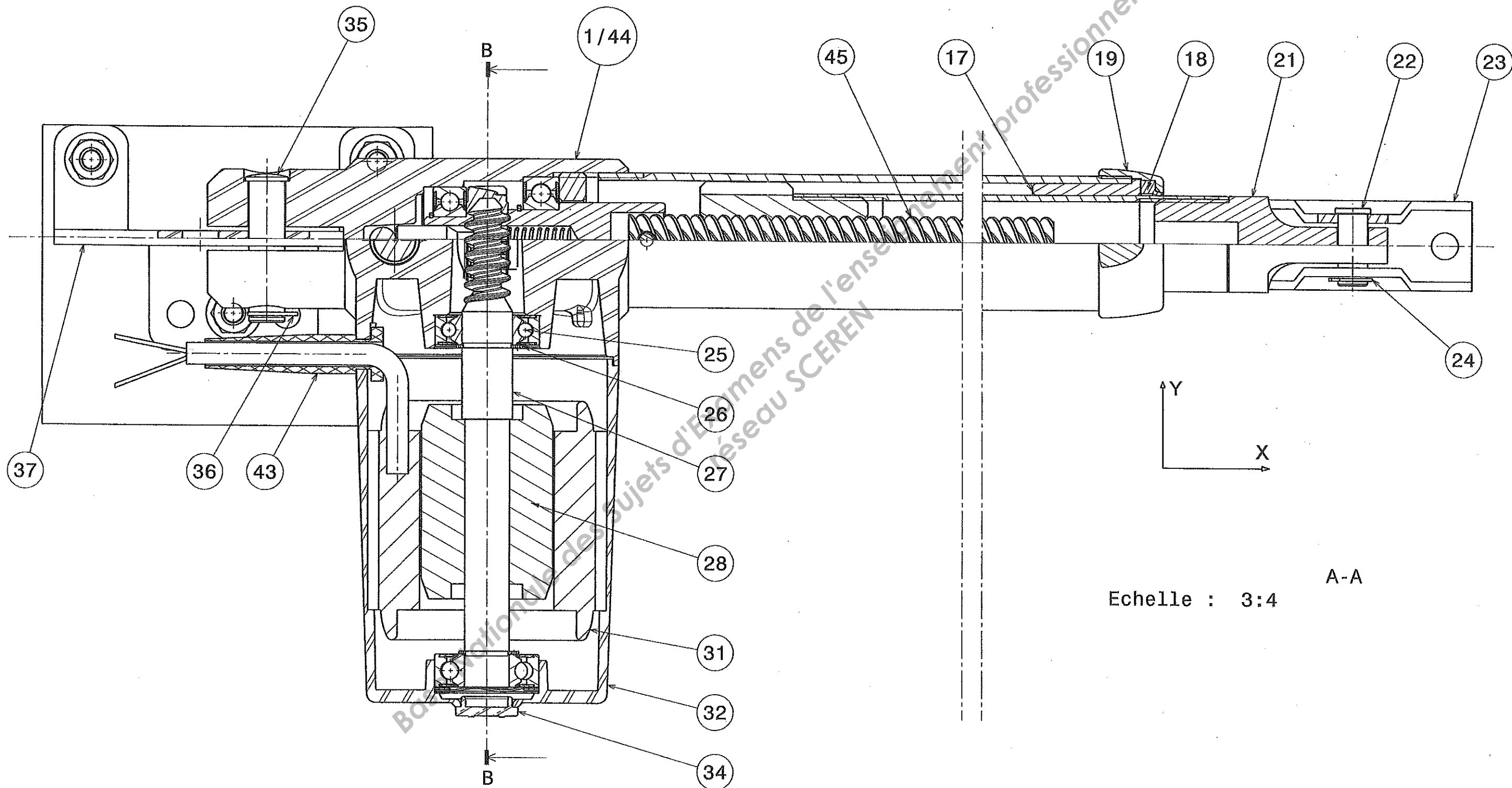
***Situation n°3 (entrée en fonctionnement manuel).***

L'utilisateur est hors de sa propriété et désire entrer. Il actionne sa télécommande, mais l'ouvre-portail ne répond pas, en raison d'une coupure d'électricité.

S'il ne dispose pas d'une seconde entrée sur sa propriété, il lui est impossible d'accéder au système de déverrouillage. Il ne peut pas entrer chez lui et il n'achète pas le produit.

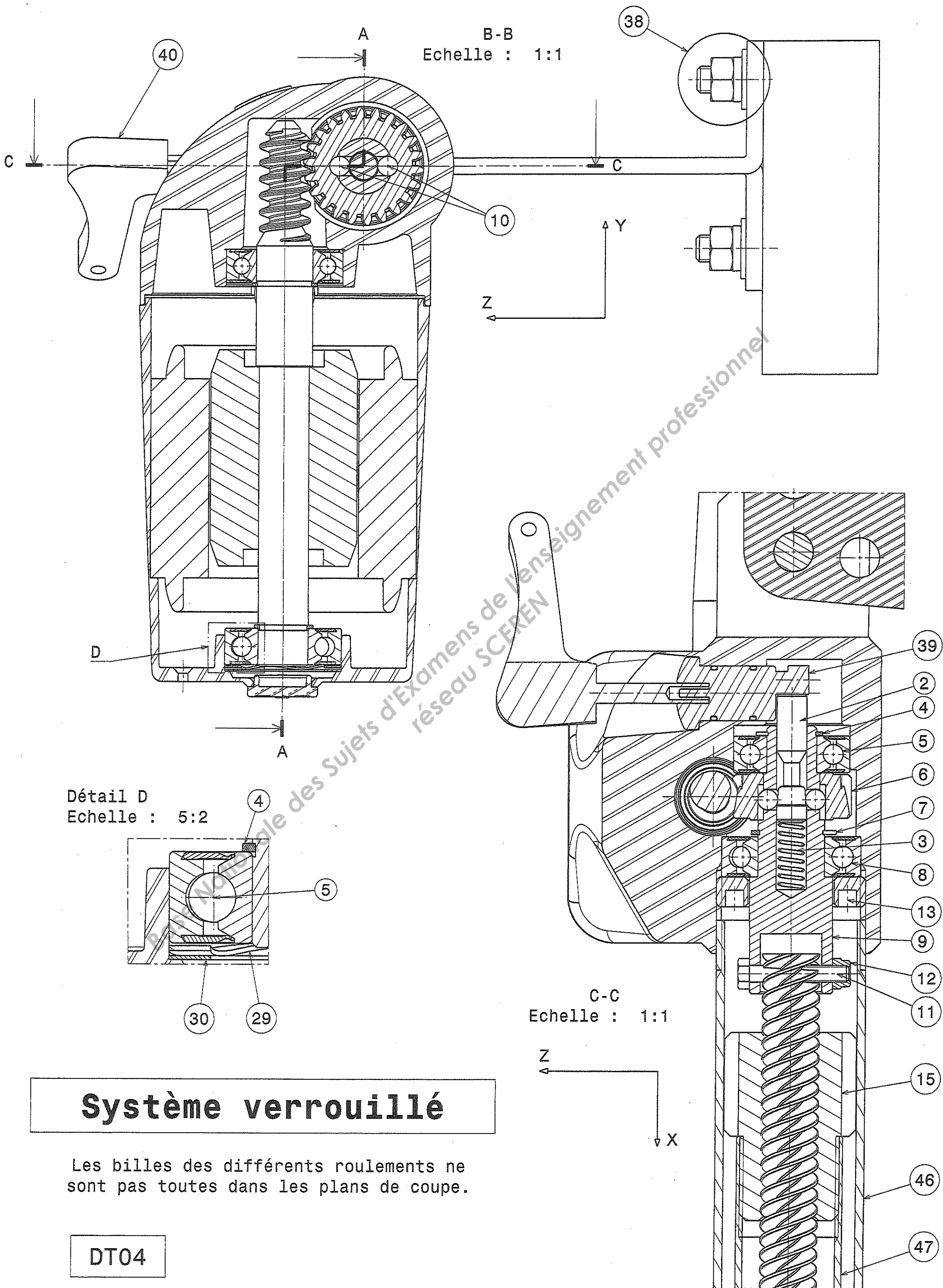


Rep	Nb	Référence	Description	Rep	Nb	Référence	Description
1	1	2AO10248	Bloc réducteur gauche peint	26	1	PCI01702	Circlips A17 DIN 471 ep 1,5
2	1	2FO10205	Poussoir déverrouillage usiné	27	1	2FO10227	Axe rotor roulé
3	1	PRE00801	Ressort 87x1x22	28	1	2AO010204	Masselote brute
4	2	PCI01501	Circlips A15	29	1	PRO34001	Rondelle onduflex 34x24x05
5	2	PRL01501	Roulement 6202 2ZR	30	1	PRO02507	Bague de calage 0,5*25*35
6	1	2FO10203	Pignon Mod 1,5 Z23	31	1	2AO10205	Stator 4P bloquant
7	1	PCI02001	Circlips A20 ep 1,75 DIN 471	32	1	2FO10229	Calotte moteur peinte usinée
8	1	PRL02003	Roulement 6004 2RSR	33	4	PVI05001	Vis trilobe M5x318Tc+9,5ZG
9	1	2AO10236	Arbre de sortie zingué	34	1	2AO10207	Bouchon Stator EA
10	2	PBI 06001	Bille D6	35	1	2AO10217	Goupille moteur zinguée
11	1	PVI 05002	Vis « H » M5x30 Class 8,8	36	1	PCI01001	Circlips radial DIN6799 D.10
12	1	PEC05001	Ecrou « Nylstoo » M5	37	1	2AO10212	Patte de fixation pilier
13	1	2FO10204	Bague fileté usinée	38	3	PCI-10002	Goujon d'ancrage
15	1	2AO10209	Bague écrou	39	1	2AO10241	Barillet métal
17	1	2AO10239	Guide tige	40	1	2AO10242	Clé métal
18	1	PJO03201	Joint râcleur cage AP 32x42x5/7	41	1	10MF	Condensateur 0µF sans connec
19	1	2AO10240	Bague tige peinte	42	1	PDI00007	Etiquette série THT-434-10
21	1	2AO10208	Embout vérin	43	1	2AO10238	Passer câble PVC noir
22	1	2AO10214	Goupille embout vérin ZG	44	1	2AO10249	Bloc réducteur droit peint
23	1	2AO10213	Chape embout vérin	45	1	2FO10214	Vis usinée
24	1	PCI01002	Circlips A10 DIN471	46	1	2AO10247	Tube alu peint usiné
25	1	PRL01703	Roulement 6003 2RSR	47	1	2AO10246	Tube inox usiné



Echelle : 3:4 A-A

DT03

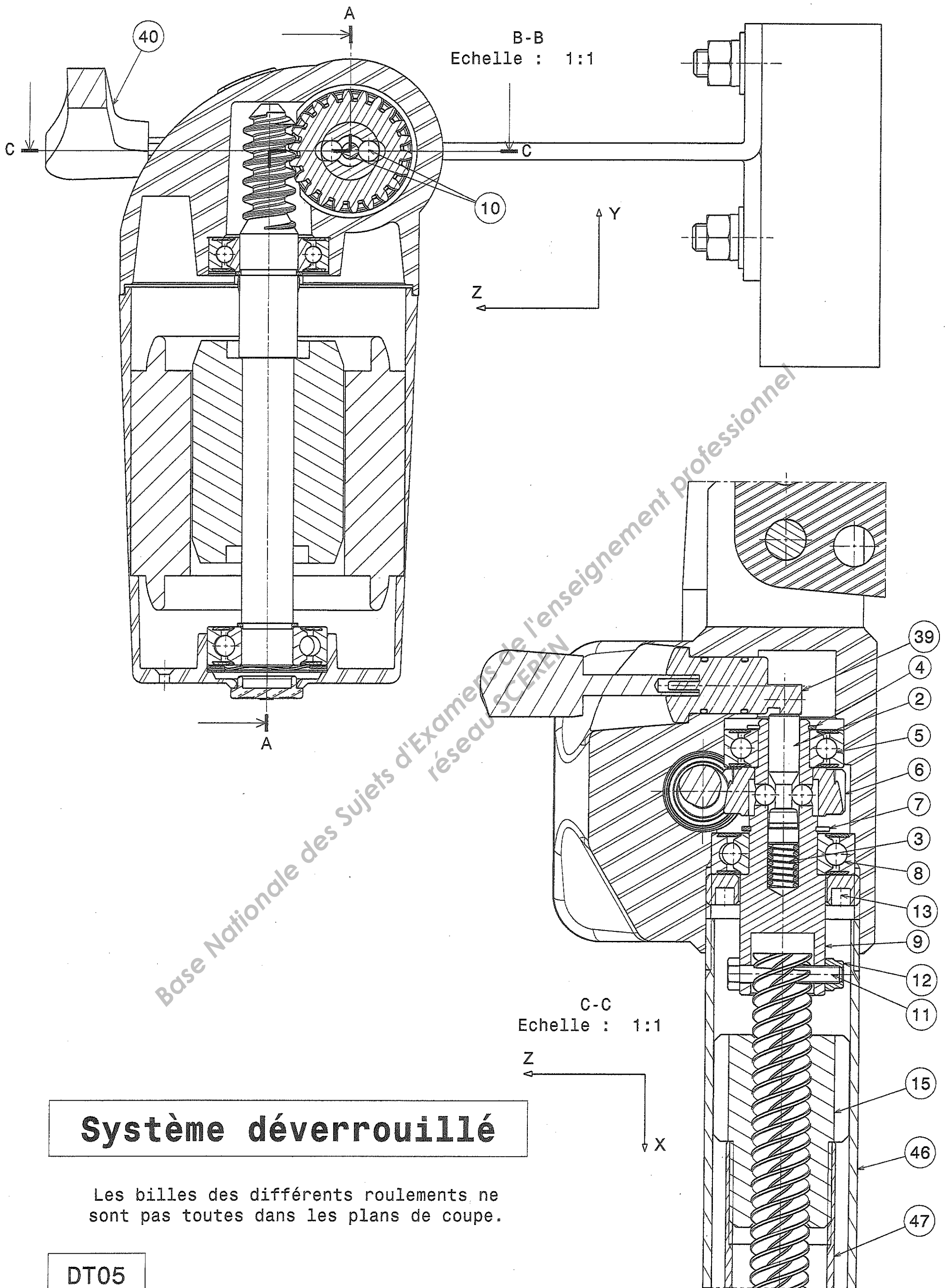


**Système verrouillé**

Les billes des différents roulements ne sont pas toutes dans les plans de coupe.

DT04





**Systeme d'evrouille**

Les billes des differents roulements ne sont pas toutes dans les plans de coupe.

DT05

**CARACTERISTIQUES DU COUPLE VIS SANS FIN (45) / BAGUE ECROU (15)**

Filetage profil trapézoïdal NF ISO 2901

Pas de l'hélice  $p = 18 \text{ mm}$

Pas axial :  $p_x = 4,5 \text{ mm}$

Nombre de filets :  $n = 4$

Sens de l'hélice : à droite

Diamètre nominal :  $d = 2r = 17,25 \text{ mm}$

Matériau de la vis: C 45

Matériau de l'écrou : PA 6/6 fv 30%  
(polyamide à 30% de fibres de verre)

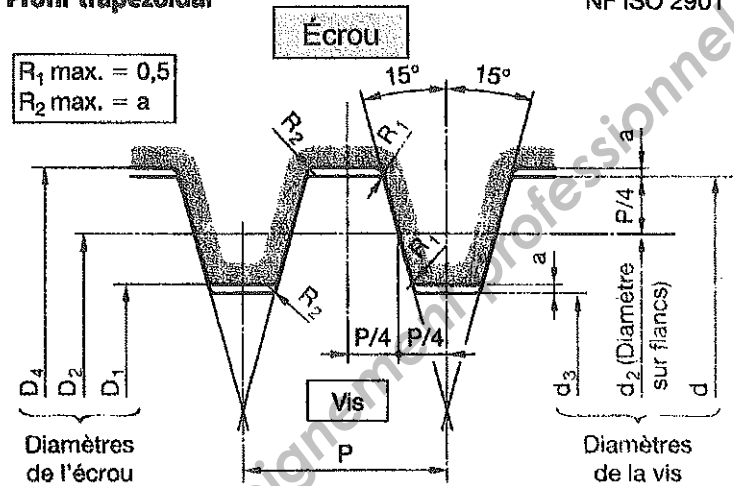
Facteur de frottement entre PA 6/6 fv 30%  
et C 45 :

- à sec :  $f = 0,34$
- avec lubrification à la graisse :  $f = 0,15$
- avec lubrification à l'huile :  $f = 0,08$

Demi-angle au sommet du filet :  $\gamma$

Profil trapézoïdal

NF ISO 2901



**CONDITIONS DE REVERSIBILITE D'UN SYSTEME VIS-ECROU**

On pose :

$\alpha$  : angle d'hélice

$\tan \varphi' = \frac{\tan \varphi}{\cos \gamma}$  avec  $\tan \varphi = f$  : facteur de frottement

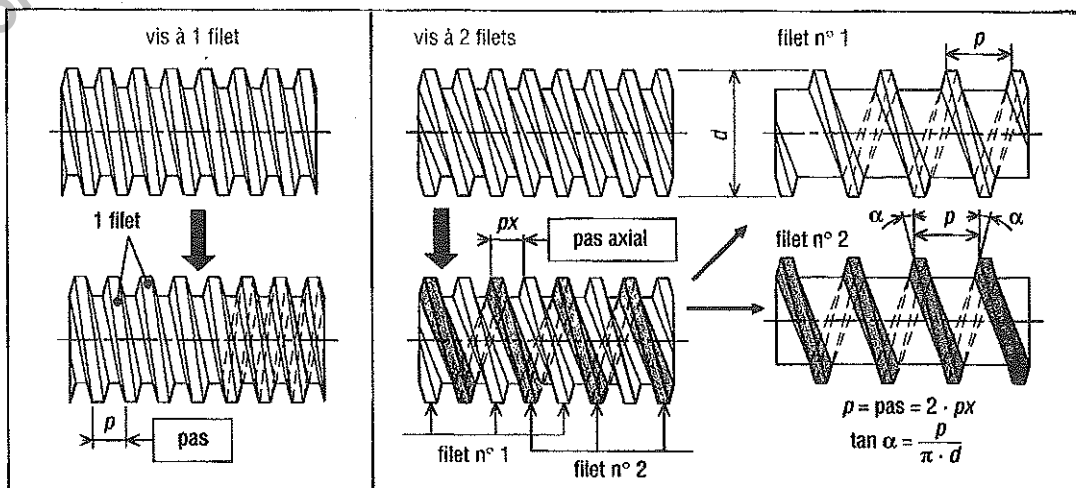
Pour que le système soit réversible, il faut

$\tan \alpha > \tan \varphi'$

Donc

$\frac{p}{\pi d} > \frac{f}{\cos \gamma}$

Ci-dessous, à titre d'exemple, sont données les caractéristiques d'une vis à un filet et d'une vis à deux filets.

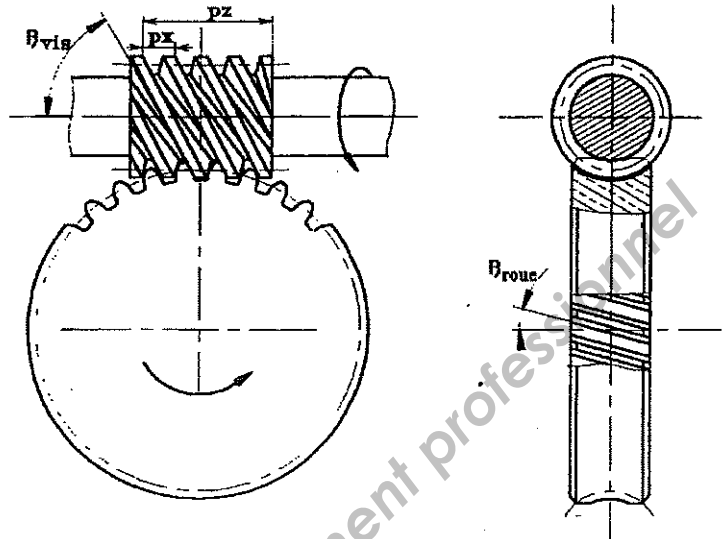


DT07

Questions 8, 9 et 10

Soit  $\phi$  l'angle de frottement entre la roue (6) et la vis (27).  
Le système est réversible si l'angle d'hélice  $\beta$  de la roue est supérieur ou égal à l'angle de frottement.

L'axe du rotor (27) est en acier C45



Couples de matériaux	Facteur de frottement	
	Fonctionnement à sec	Fonctionnement avec graissage
Polyamide Acier C45	0,34	0,15
Acier Acier C45	?	0,1
Alliage de cuivre Acier C45	0,19	0,16
Fonte Acier C45	0,19	0,16

Question 16

arbre	10 à 18 inclus
g6	-6
	-17

Alésage	10 à 18 inclus
H7	+18
	0

ECARTS EN MICROMETRES

Alésage	10 à 18 inclus
E5	+40
	+32
E6	+43
	+32
E7	+50
	+32
E8	+59
	+32

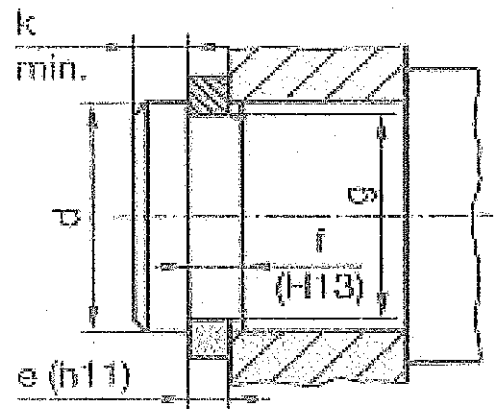
Alésage	10 à 18 inclus
F5	+24
	+16
F6	+27
	+16
F7	+34
	+16
F8	+43
	+16

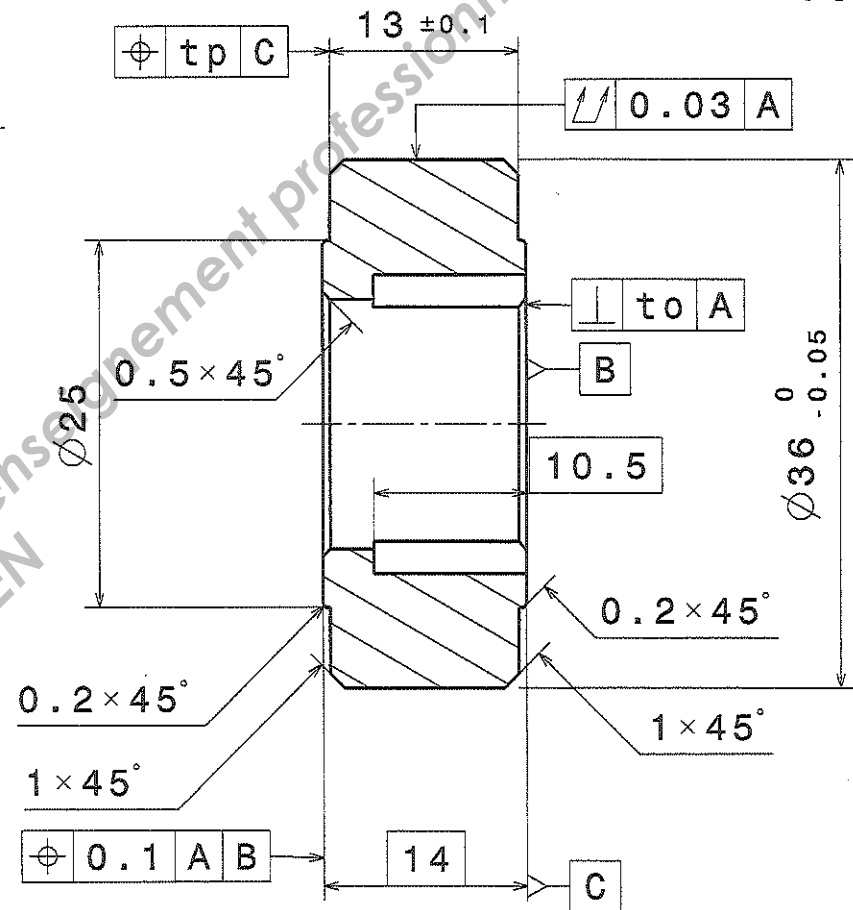
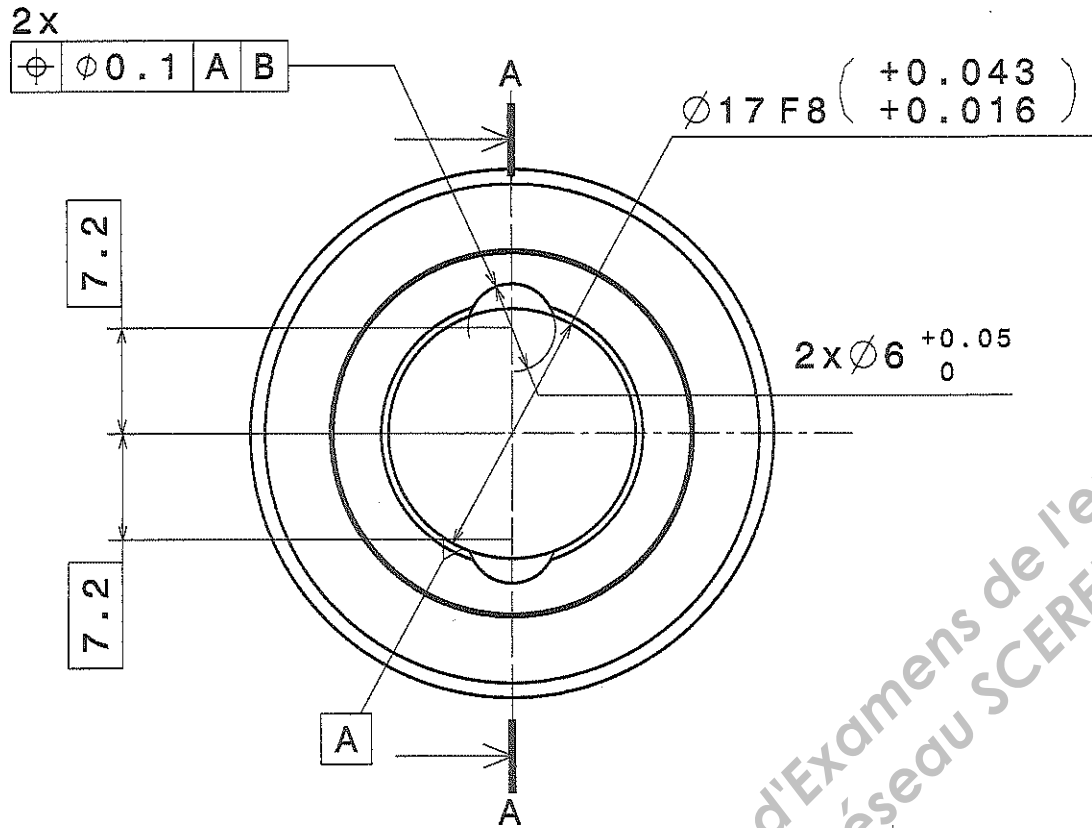
Alésage	10 à 18 inclus
G5	+14
	+6
G6	+17
	+6
G7	+24
	+6
G8	+33
	+6

Question 23

Cotes normalisées des anneaux élastiques pour arbres

d	e	c	f	g	Tol. g	k
3	0,4	6,8	0,5	2,8	0 - 0,04	0,3
4	0,4	8,4	0,5	3,8	0	0,3
5	0,6	10,7	0,7	4,8	-0,048	0,3
6	0,7	12,2	0,8	5,7		0,45
7	0,8	13,2	0,9	6,7	0	0,45
8	0,8	15,2	0,9	7,6	-0,058	0,6
9	1	15,4	1,1	8,6		0,6
10	1	17,6	1,1	9,6		0,6
12	1	19,6	1,1	11,5		0,75
14	1	22	1,1	13,4	0	0,9
15	1	23,2	1,1	14,3	-0,11	1,05
17	1	25,6	1,1	16,2		1,2
20	1,2	29	1,3	19	0 - 0,13	1,5
22	1,2	31,4	1,3	21	0	1,5
25	1,2	34,8	1,3	23,9	-0,21	1,65





Module 1.5  
 Angle de pression 20°  
 Nombre de dents 22  
 Angle d'hélice 4°24' (4,4°)  
 Coefficient de déport de denture 0  
 Sens de l'hélice à droite  
 Diamètre primitif de référence 33.09 mm  
 Diamètre de pied 29.35 mm  
 Contrôle sur 3 dents 11.53 (+0;-0,02) mm  
 Matière EN-GJS 500-7

ISO 2768 m-K  
 ISO 8015  
 Ra générale 3.2 μm

Question 19

Conditions de montage de la clavette

Les conditions les plus défavorables sont obtenues lorsque les éléments concernés sont dans leur état maximal de matière et que les écarts de symétrie sont les plus grands.

Règle

La somme des tolérances de symétrie est égale à la somme des jeux minimaux des ajustements (arbre - alésage et clavette - rainure de clavette du pignon)

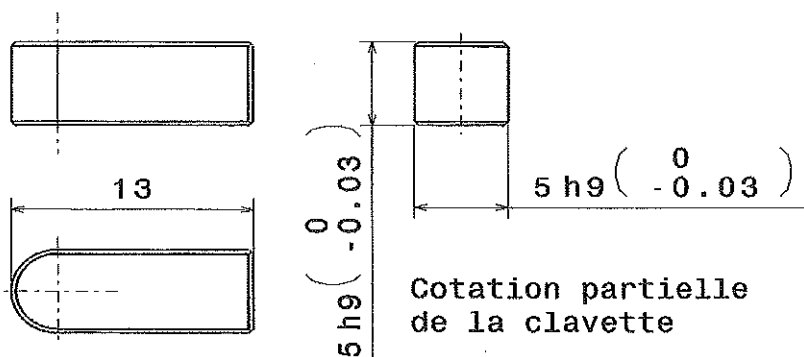
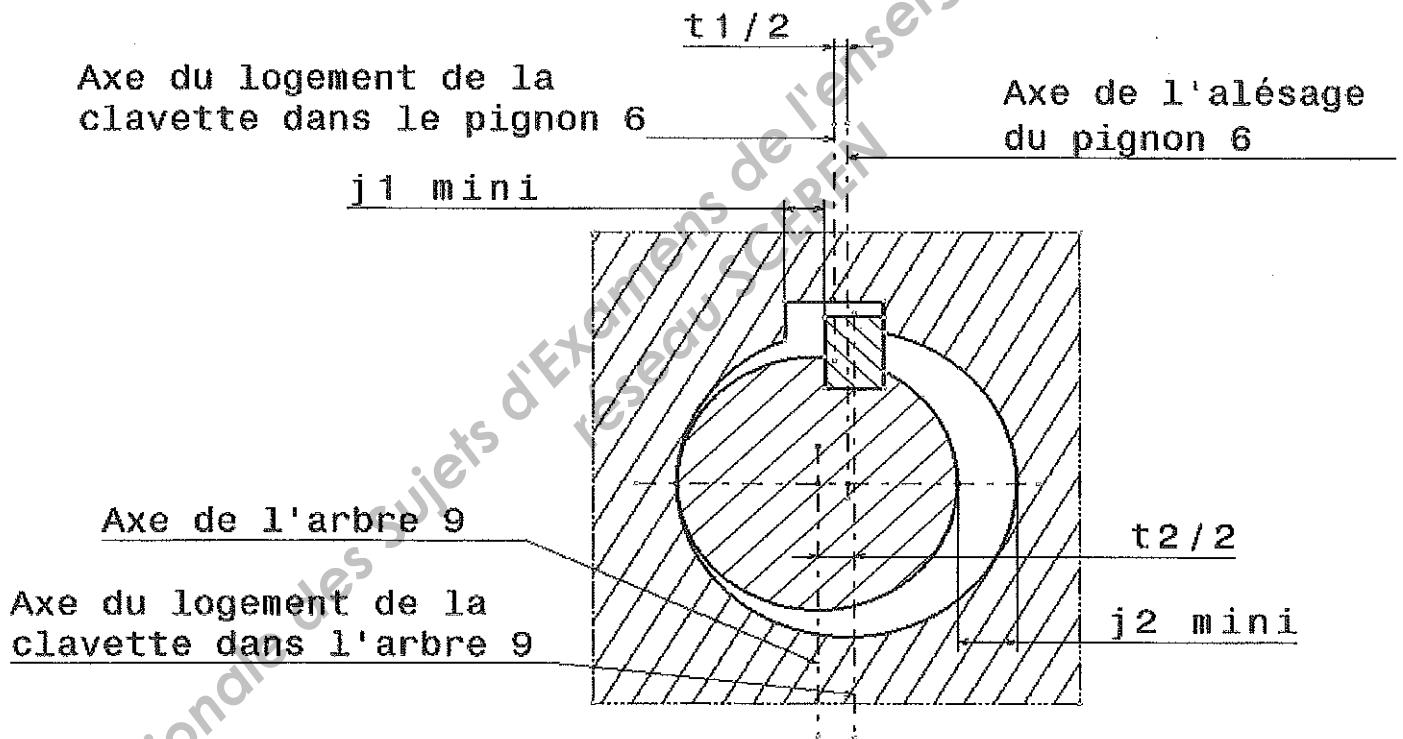
$t_1$  = tolérance de symétrie pour le logement de la clavette du pignon (6)

$t_2$  = tolérance de symétrie pour le logement de la clavette de l'arbre (9)

$$t_1 + t_2 = j_{1\text{mini}} + j_{2\text{mini}}$$

Nous ferons l'hypothèse que  $t_1 = t_2 = t_p$  d'où :

$$t_p = (j_{1\text{mini}} + j_{2\text{mini}}) / 2$$



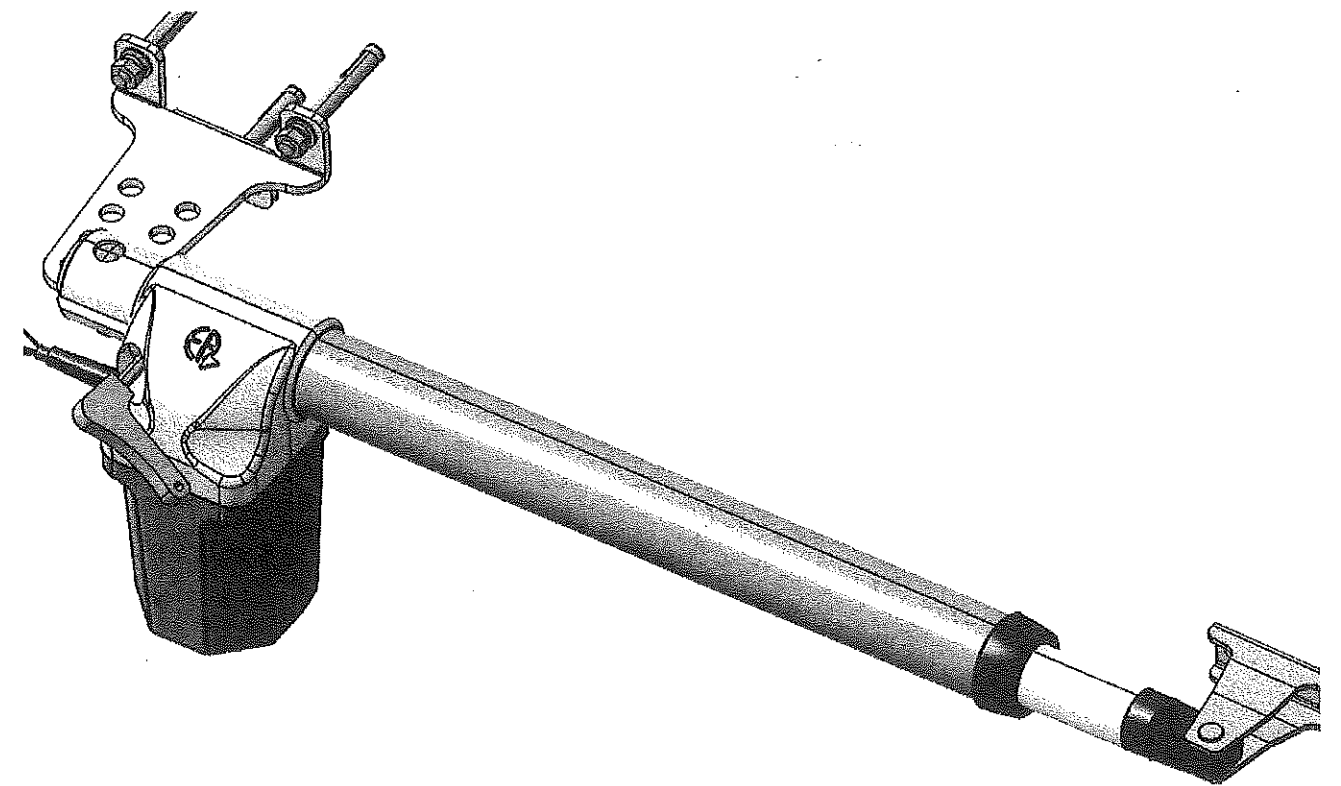
ÉPREUVE E5 -ÉTUDE DE PRODUITS INDUSTRIELS

SOUS ÉPREUVE U52

ANALYSE ET SPECIFICATION DE PRODUITS

DOSSIER TRAVAIL DEMANDÉ

Ouvre-portail B420



Base Nationale des Sujets d'Examens de l'enseignement professionnel  
réseau SCEREN

**PROBLÉMATIQUE.**

- L'obligation de disposer d'une deuxième entrée en cas de panne de courant pour accéder du côté intérieur de la propriété, amène certains clients à ne pas acheter le produit.
- Suite à une utilisation intensive du produit dans des collectivités, il a été constaté, sur le pignon (6), une usure des rainures dans lesquelles viennent se loger les billes (10), ainsi que des chocs entre le pignon (6) et le roulement (5), à cause de l'inversion fréquente du sens de rotation.
- Sur les ouvre-portails installés dans des régions côtières, une dégradation par corrosion du pignon (6) est apparue.

Ces constatations ont conduit les membres du bureau d'études à envisager les modifications suivantes :

- Suppression du système de déverrouillage.
- Modification des caractéristiques de l'ensemble vis (27) et pignon (6) qui impose l'installation d'une gâche électrique sur le portail.
- Réalisation du pignon (6) dans un matériau différent.
- Réalisation d'une liaison complète entre l'arbre de sortie (9) et le pignon (6).
- Modification du montage du roulement (5) sur l'arbre de sortie (9).

L'étude va porter sur les cinq points précédents.

**1. RECHERCHE D'UNE SOLUTION TECHNIQUE PERMETTANT DE SATISFAIRE AUX SITUATIONS 2 ET 3 PRÉSENTÉES SUR LE DOCUMENT DT01.**

**1.1. Etude du système de déverrouillage de l'ouvre-portail B420.**

Ce modèle d'ouvre-portail comporte un système de déverrouillage composé de l'ensemble (40, 39, 2, 10, 3). Soient les axes X, Y et Z définis sur les documents DT02, DT03, DT04 et DT05. Les degrés de liberté entre les différentes pièces seront notés : Tx, Ty, Tz, Rx, Ry, Rz.

**Question 1 :** On se place en configuration "**système verrouillé**".(DT04)

DT 04  
DR 01  
DR 02

À partir du graphe de contact correspondant (DR02), on se propose d'étudier la liaison complète temporaire entre le pignon (6) et l'arbre de sortie (9). Pour cela, compléter le tableau du document DR01.

**Question 2 :** On désire maintenant passer en configuration "**système déverrouillé**" (DT05). Expliquer comment, en agissant sur la clé (40), la liaison complète précédente devient une liaison pivot.

DT 05  
DR 02

Feuille de copie Entourer, sur le graphe de contact du DR02, le contact qui disparaît.

**Question 3 :** On se place en configuration "**système déverrouillé**".

DT 05  
DR 01

Compléter, sur le document réponse DR01, les Classes d'Equivalence Cinématique (C.E.C.) indiquées.

Seules les C.E.C. utiles pour l'étude ultérieure sont concernées.

**Question 4 :** Dans la chaîne cinématique du portail, il existe deux systèmes de transformation de mouvement : le système (27)-(6) et le système (45)-(15).

DT 05  
DR 01

On se place en configuration "**système déverrouillé**".

On ouvre le portail manuellement en tirant les battants.

Le tableau du document DR01 décrit en partie le fonctionnement de l'ouvre-portail dans ce cas. La case située à l'intersection de la colonne C.E.C. 15 et de la ligne C.E.C. 1/44 correspond au mouvement relatif de ces deux classes d'équivalence cinématique.

Compléter ce tableau.

**Question 5 :** Le système (15)-(45) doit donc être réversible. On se propose de vérifier cette réversibilité.

DT 06

Feuille de copie

À l'aide des informations fournies sur le document technique DT06, calculer le facteur de frottement maximal qu'il doit y avoir entre la bague écrou (15) et la vis sans fin (45) pour que ce système soit réversible.

En déduire les précautions à prendre au montage, pour assurer cette réversibilité.

### 1.2. Evolution de produit.

L'étude qui suit a pour objet les modifications induites par la suppression du système de déverrouillage.

**Question 6 :** Si le système de déverrouillage est supprimé, sur quelles liaisons doit-on agir pour permettre l'ouverture manuelle du portail ?

DT 04

DT 05

Feuille de copie

Quelles modifications faut-il apporter à ces liaisons ?

**Question 7 :** En supposant que les modifications ci-dessus ont été réalisées, compléter les tableaux du document DR01.

DR 01

**Question 8 :** À partir des informations du DT07, démontrer que le pignon (6) utilisé dans le produit avec déverrouillage (DT08) ne peut pas être utilisé dans le nouveau produit sans le système de déverrouillage, et ce quel que soit le couple matériau-fonctionnement envisagé.

DT 07

DT 08

Feuille de copie

**Question 9 :** Pour résoudre le problème précédent, quelle caractéristique du pignon (6) (DR03) les membres du Bureau d'Etudes ont-ils modifiée ?

Feuille de copie

### 1.3. Recherche d'un couple procédé-matériau pour le pignon (6) du nouveau produit.

Dans le cadre de la démarche d'amélioration du produit, on envisage de changer le matériau du pignon (6), en prenant en compte les objectifs fonctionnels suivants :

- Le procédé, choisi parmi ceux que possède l'entreprise, doit être adapté à la forme de la pièce.
- Le matériau doit :
  - résister à la corrosion,
  - présenter de faibles déformations en flexion,
  - résister à la pression superficielle,
  - posséder une bonne résistance mécanique,
  - avoir des propriétés de frottement compatibles avec le fonctionnement exigé,
  - avoir un faible coût, à cause de la concurrence.

Pour l'étude qui suit, les membres du B.E. ont déjà pris en compte les deux premiers objectifs (procédés, résistance à la corrosion) et décidé de se limiter aux trois familles de matériaux suivantes :

- polyamides,
- métaux ferreux,
- alliages de cuivre.

**Question 10 :** Suite à la modification effectuée précédemment (Q9) par le B.E. sur le pignon (6), indiquer quelles sont les familles de matériaux que l'on peut retenir, en précisant le mode de fonctionnement.

DR 04

Le choix du matériau par le B.E. est effectué à l'aide d'un logiciel, dont les graphes sont présentés sur le DR04. Les plages de valeurs des graphes répondent aux exigences du Cahier des Charges Fonctionnel.

**Question 11 :** Justifier le choix des critères figurant sur chacun des axes des graphes.

DR 04

Feuille de copie

Sur les graphes, identifier par coloriage (BLEU) le matériau choisi par le B.E. pour réaliser le nouveau pignon (6). Commenter sa position par rapport aux critères choisis.

**Question 12 :** Existe-t-il un matériau permettant d'optimiser ce choix. Faire une proposition argumentée. Repérer ce matériau par coloriage (VERT) sur les graphes.

DR 04

Feuille de copie

**Question 13 :** Interpréter la désignation normalisée du matériau choisi par le B.E. pour le pignon (6).

Feuille de copie



## 2. ÉTUDE DE LA SUPPRESSION DU DÉVERROUILLAGE.

Pour satisfaire les clients qui n'ont pas d'autre accès possible à leur propriété, le B.E. a décidé de proposer une version sans déverrouillage (suppression du système de déverrouillage (40, 39, 2, 10, 3)). Les membres du B.E. ont opté pour une liaison complète permanente entre le pignon (6) et l'arbre de sortie (9) par clavetage. Cette solution est représentée sur le DR05.

**Question 14 :** Le document réponse DR06 présente le graphe de contact relatif à la nouvelle solution.

DR 05 Compléter ce graphe, en définissant les contacts manquants.  
DR 06

**Question 15 :** Reporter sur le document réponse DR07 les contacts correspondant aux fonctions techniques :

DR 07  
- " Mettre en position le pignon 6 par l'arbre 9 ".  
- " Entraîner en rotation l'arbre 9 par le pignon 6 ".

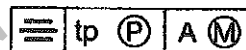
**Question 16 :** Suite à la modification de l'arbre de sortie (9), le diamètre de l'alésage du pignon (6) est de 15 mm (DR03). Pour assurer le montage à la main du pignon sur l'arbre de diamètre  $\phi 15$  k6, on veut un ajustement dont les caractéristiques de jeu sont voisines d'un ajustement de type  $\phi 15$  H7 g6.

DT 07  
DR 03  
Feuille de copie  
Calculer la tolérance dimensionnelle sur le diamètre d'alésage du pignon (DT07). Reporter l'indication correspondante sur le document DR03.

**Question 17 :** Sur le document réponse DR08, mettre en évidence en les entourant les spécifications liées à la fonction technique : "Entraîner en rotation l'arbre de sortie par le pignon".

DR 07  
DR 08  
Reporter les repères de la feuille d'analyse DR07 à côté des spécifications associées.

**Question 18 :** Sur le document DR09, interpréter la spécification



DR 09  
Feuille de copie Dans l'écriture de la spécification précédente, expliquer ce que signifient les symboles encadrés P et M.

**Question 19 :** À l'aide des renseignements fournis sur les documents DT09, DR03 et DR08, calculer la valeur numérique de la tolérance de position tp concernant les rainures de clavette du pignon (6) et de l'arbre (9).

DT 09  
DR 03  
DR 08  
Feuille de copie

**Question 20 :** La cotation proposée sur les documents DR03 et DR08 ne définit que partiellement le montage de la clavette.

DR 03  
DR 08  
Feuille de copie  
Quels sont les défauts géométriques que peuvent présenter les flancs des rainures de clavette avec une telle cotation ?  
Proposer un complément de cotation géométrique, sur les documents (DR03) et (DR08), permettant de corriger ces défauts.

## 3. MODIFICATION DU MONTAGE DU ROULEMENT (5) SUR L'ARBRE DE SORTIE (9).

Bien que le roulement (5) soit monté serré sur l'arbre, on conserve l'anneau élastique (4) pour des raisons de sécurité dues aux inversions de sens de rotation (DR05).

**Question 21 :** Sur le document réponse DR05, tracer la chaîne de cotes relative au jeu  $J_D$ .

DR 05

**Question 22 :** Pour assurer un montage correct de l'anneau (4), on veut avoir un jeu  $J_D$  minimal de 0,1 mm.

DR 05  
Feuille de copie  
Calculer, à partir des valeurs fournies sur le DR05 la cote fonctionnelle tolérancée relative à l'arbre (9).

**Question 23 :** Sur le DR08, écrire toutes les spécifications (cotes et tolérances dimensionnelles, tolérances géométriques) relatives aux fonctions techniques :

DT 07  
DR 05  
DR 07  
DR 08  
- "Arrêter en translation l'ensemble roulement 5 et pignon 6 par l'anneau élastique 4".  
- "Garantir le montage correct de l'anneau élastique 4".  
Utiliser les documents DT07, DR05 et DR07.

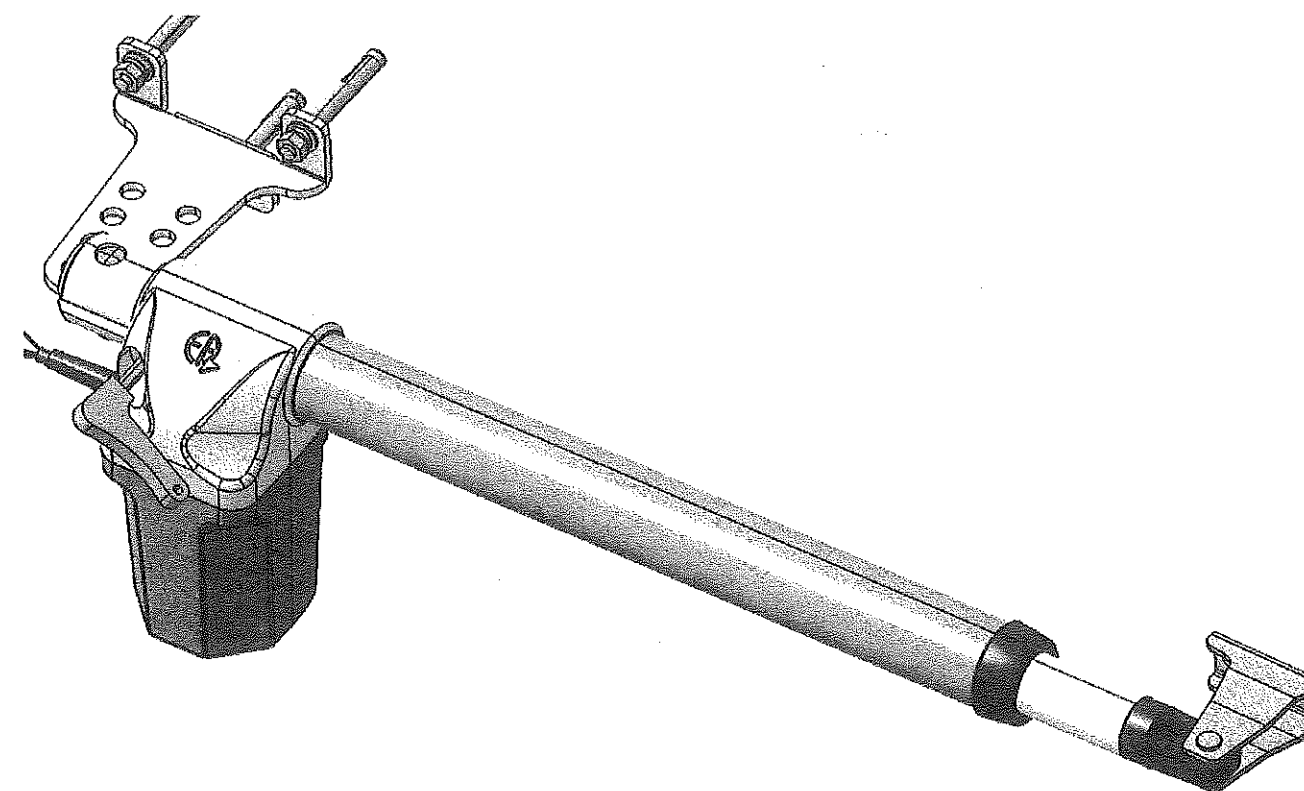
ÉPREUVE E5 - ÉTUDE DE PRODUITS INDUSTRIELS

SOUS ÉPREUVE U52

ANALYSE ET SPECIFICATION DE PRODUITS

DOSSIER RÉPONSE

Ouvre-portail B420



Base Nationale des Sujets d'Examens de l'enseignement professionnel  
réseau SCEREN

**Question 1**

LIAISON COMPLETE DE (6) PAR RAPPORT A (9)		
	Degrés de liberté supprimés	Degrés de liberté préservés
PG 6/9		
P 6/9		
P 6/10 + P 9/10		

**Question 3**

**CLASSES D'EQUIVALENCE CINEMATIQUE A COMPLETER**

- C.E.C. bloc réducteur                      C.E.C. 1/44 : (1/44,
- C.E.C. axe rotor                              C.E.C. 27 : (27,
- C.E.C. pignon                                 C.E.C. 6 : (6,
- C.E.C. vis sans fin                         C.E.C. 45 : (45,
- C.E.C. bague écrou                         C.E.C. 15 : (15,

**DIFFERENTS CAS D'OUVERTURE**

**Question 4**

**Cas 1**

Le système est déverrouillé et l'on ouvre le portail manuellement.

	C.E.C. 15	C.E.C. 45	C.E.C. 6	C.E.C. 27
C.E.C. 1/44	Tx	Rx		

**Question 7**

**Cas 2**

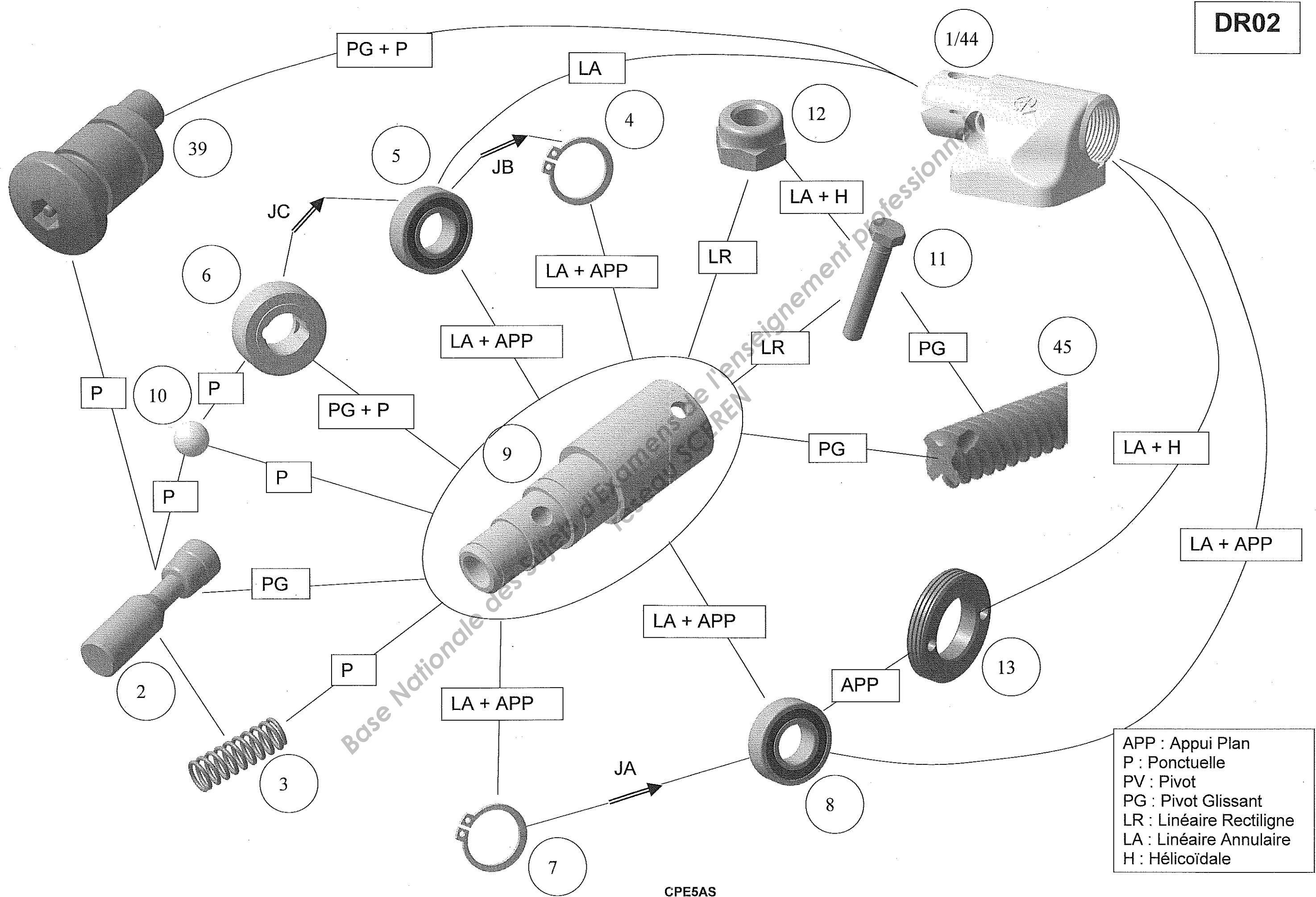
Le système de déverrouillage est supprimé et l'on ouvre le portail électriquement.

	C.E.C. 27	C.E.C. 6	C.E.C. 45	C.E.C. 15
C.E.C. 1/44				

**Cas 3**

Le système de déverrouillage est supprimé et l'on ouvre le portail manuellement.

	C.E.C. 15	C.E.C. 45	C.E.C. 6	C.E.C. 27
C.E.C. 1/44				

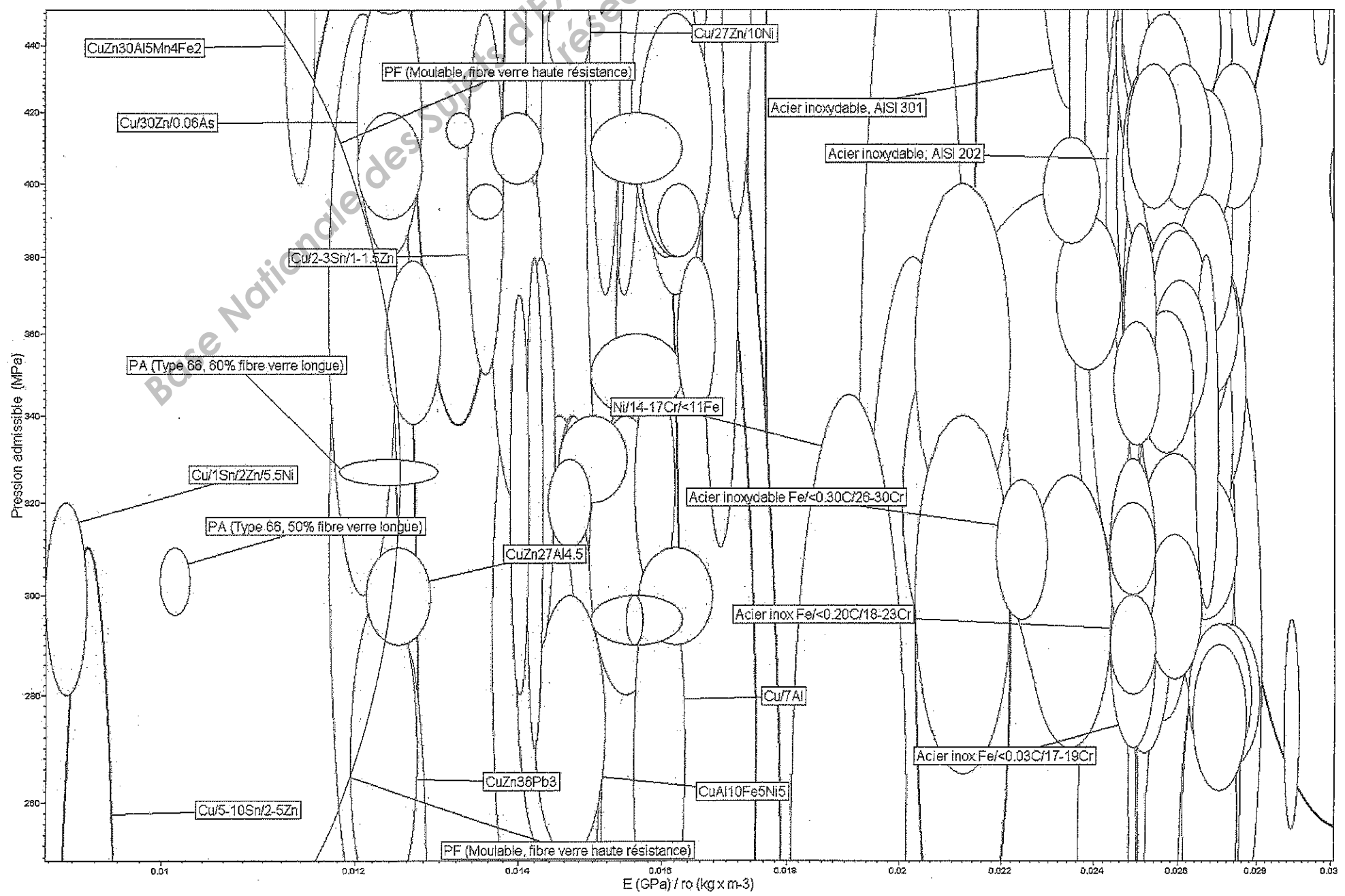
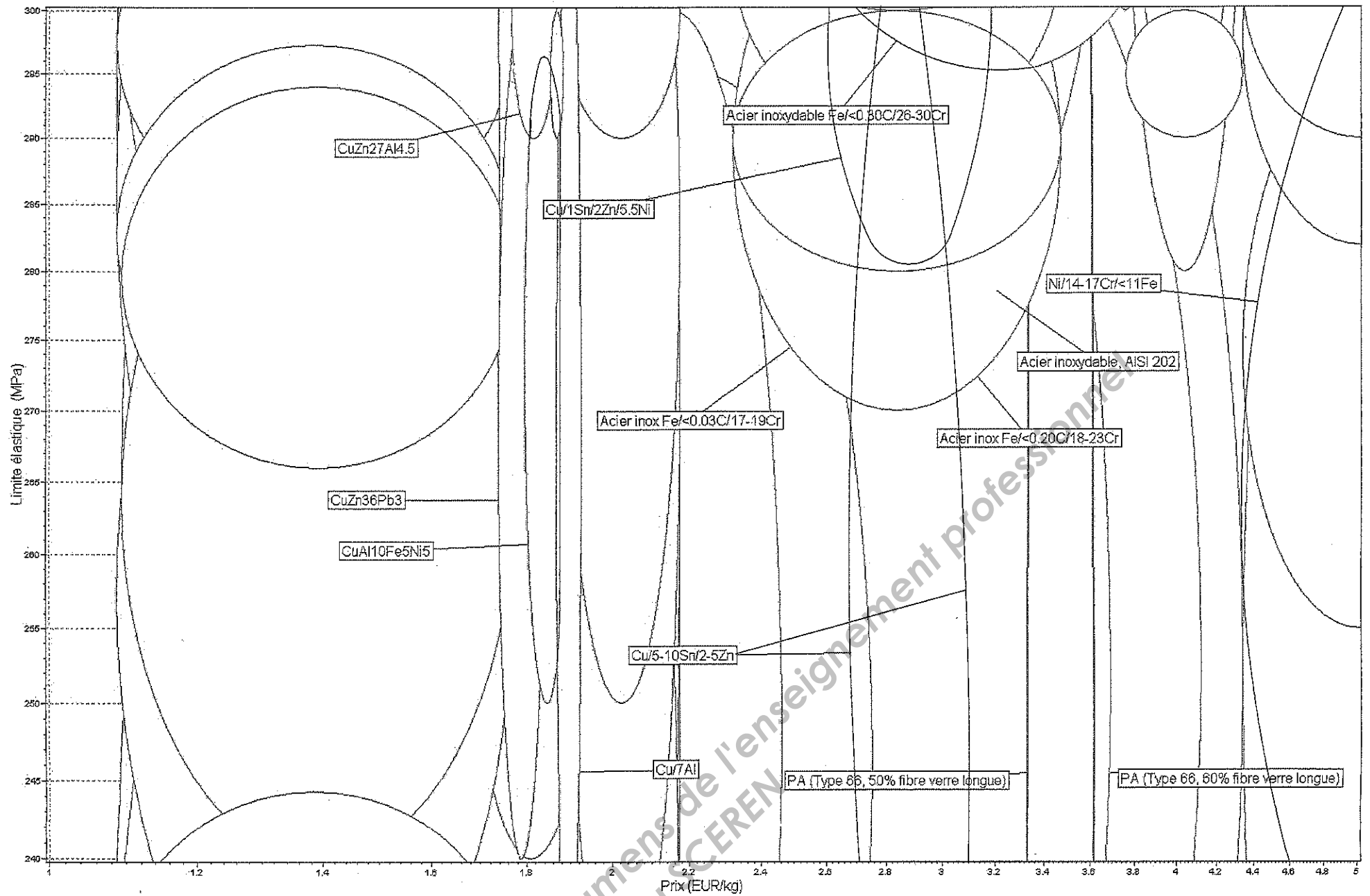


Base Nationale des ... l'enseignement professionn...

APP : Appui Plan  
 P : Ponctuelle  
 PV : Pivote  
 PG : Pivote Glissant  
 LR : Linéaire Rectiligne  
 LA : Linéaire Annulaire  
 H : Hélicoïdale

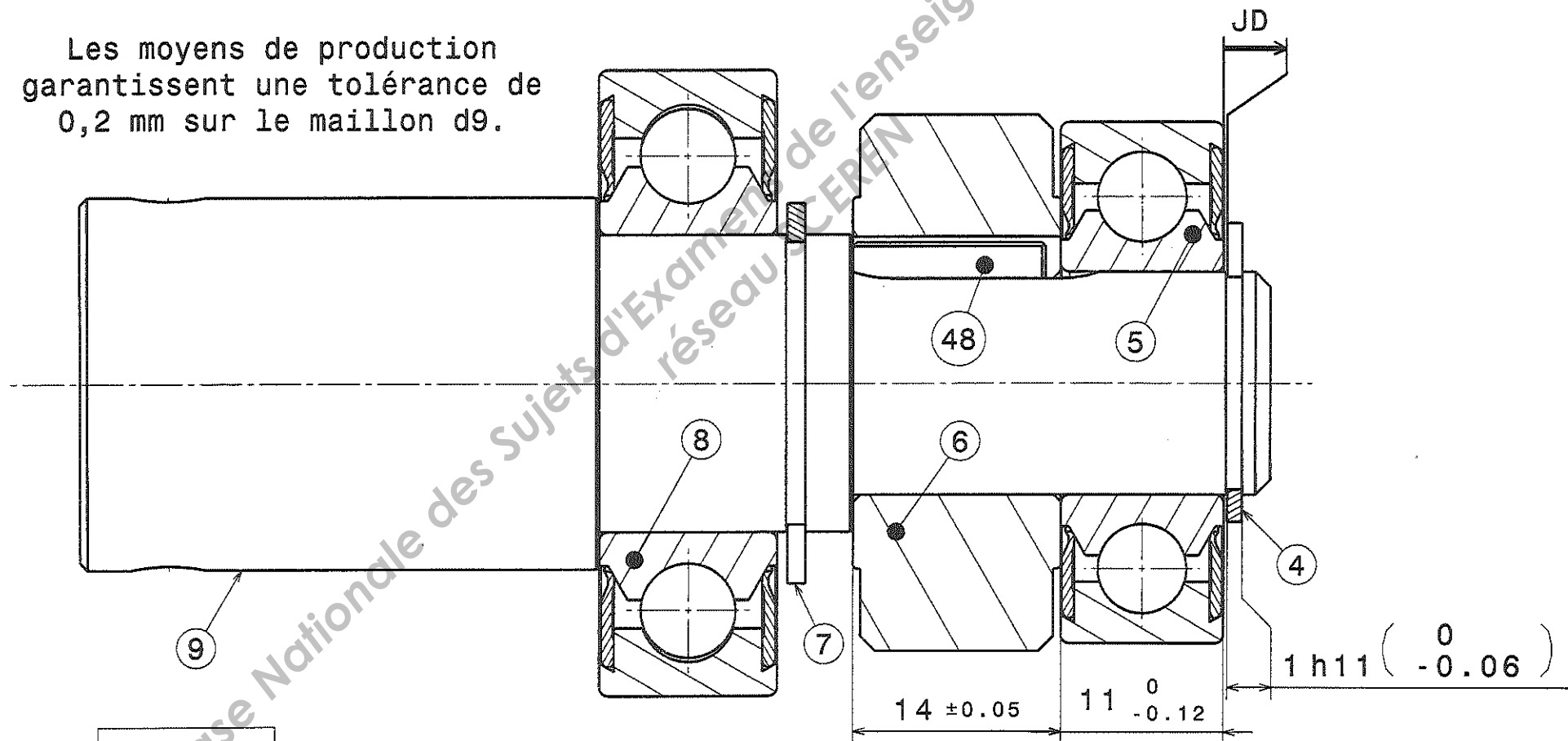


# Graphes obtenus par un logiciel de choix de matériaux



# Nouvelle solution de montage du roulement (5) et du pignon (6) sur l'arbre (9)

Les moyens de production garantissent une tolérance de 0,2 mm sur le maillon d9.

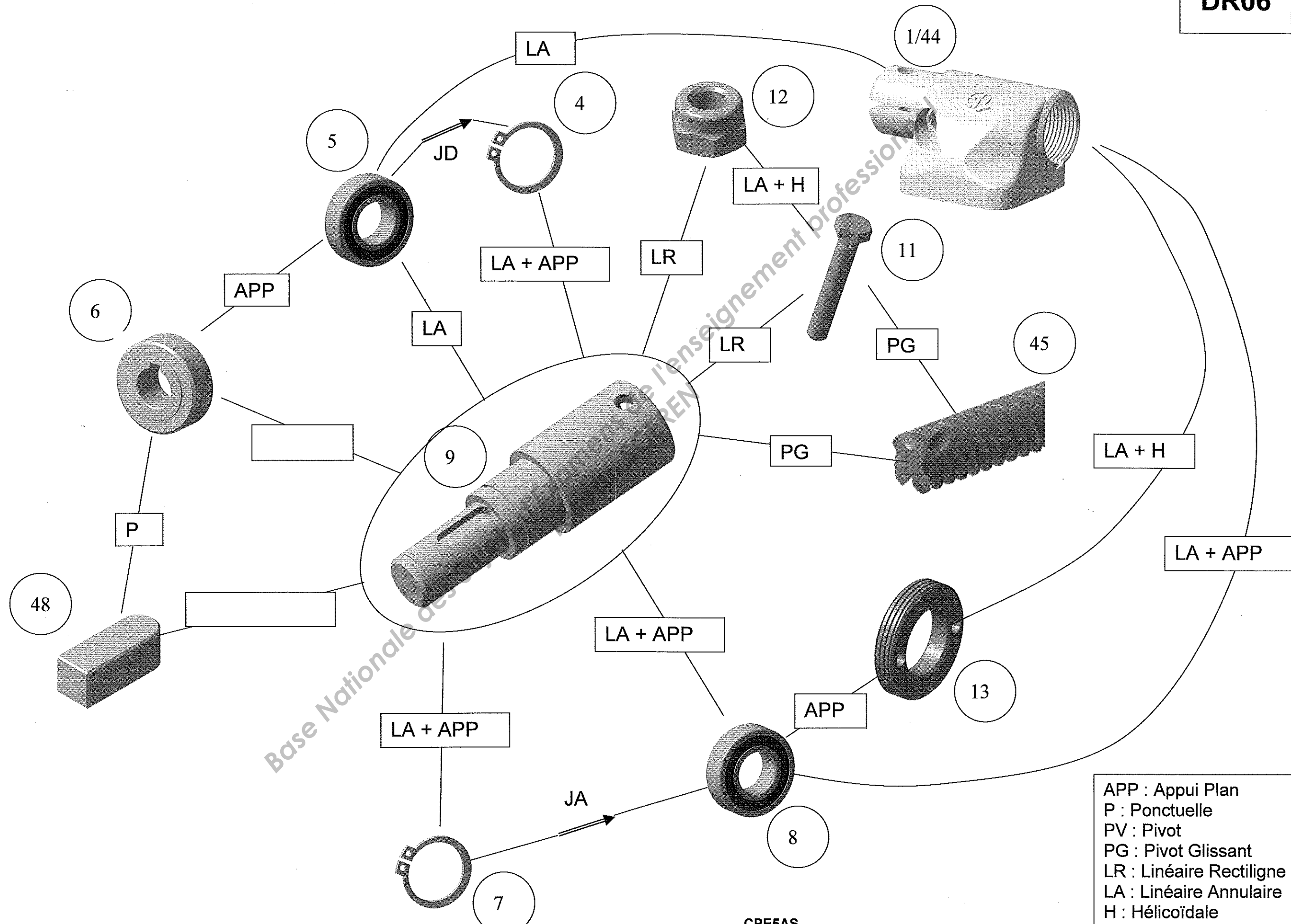


**DR05**

Echelle : 5:2

CPE5AS

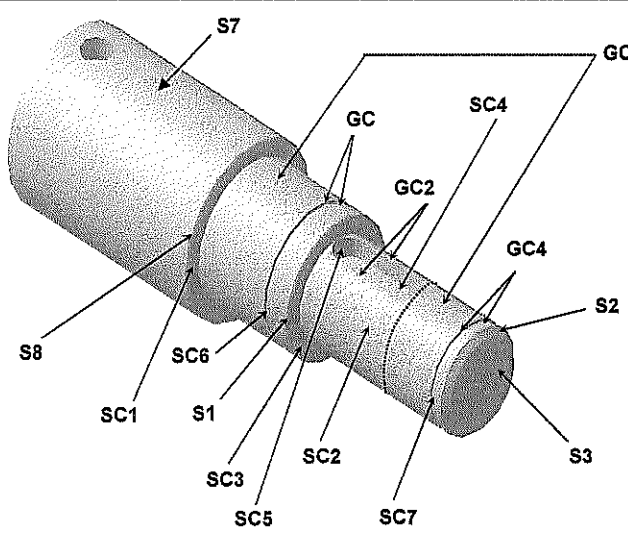
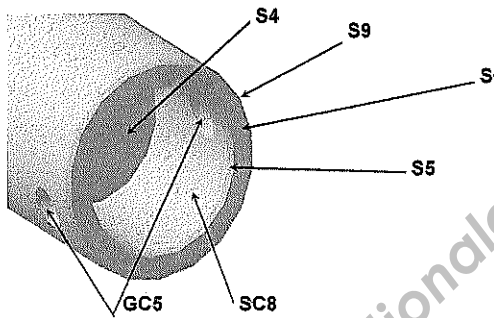
DR06



APP : Appui Plan  
 P : Ponctuelle  
 PV : Pivot  
 PG : Pivot Glissant  
 LR : Linéaire Rectiligne  
 LA : Linéaire Annulaire  
 H : Hélicoïdale

CPE5AS



Définition du modèle : Arbre de sortie 9					Repères
IDENTIFICATION DES SURFACES DU MODELE	Fonction technique assurée	Contact	Surfaces ou groupes de surfaces fonctionnels		
<p>Vues isométriques du modèle</p>  <p>SC2 correspond au contact pignon 6 - arbre 9 GC1 correspond au contact roulements 5, 8 - arbre 9</p> 	Mettre en position l'arbre 9 par le bloc réducteur 1/44	PG	GC1	Portée de centrage	X1
		P	SC1	Epaulement	X2
	Mettre en position le pignon 6 par rapport à l'arbre 9		SC2	Portée de centrage	X3
			SC3	Epaulement	X4
			SC4	Fond de rainure	X5
	Entrainer en rotation l'arbre 9 par le pignon 6		GC2	Flancs de la rainure	X6
			SC5	Arrière de la rainure	X7
	Arrêter en translation le roulement 8 par l'anneau élastique 7	LA	SC6	Fond de la gorge	X8
		APP	GC3	Flancs de la gorge	X9
	Arrêter en translation l'ensemble roulement 5 et pignon 6 par l'anneau élastique 4	LA	SC7	Fond de la gorge	X10
		APP	GC4	Flancs de la gorge	X11
	Permettre le montage du roulement 8	AUCUN	S1	Chanfrein	X12
	Permettre le montage de l'ensemble roulement 5 et pignon 6	AUCUN	S2	Chanfrein	X13
	Garantir le montage correct de l'anneau élastique 4	AUCUN	S3	Extrémité 1 de l'arbre 9	X14
	Mettre en position la vis sans fin 45 par l'arbre 9	PG	SC8	Portée de centrage	X15
		AUCUN	S4	Fond de l'alésage	X16
	Entrainer la vis sans fin 45 par l'arbre 9	LR	GC5	Perçage radial pour la vis 11	X17
	Permettre le montage de la vis sans fin 45	AUCUN	S5	Chanfrein	X18
	Garantir le montage correct de la vis 11	AUCUN	S6	Extrémité 2 de l'arbre 9	X19
	Permettre le montage de la bague écrou 15	AUCUN	S7	Surface cylindrique	X20
	Garantir la sécurité de l'environnement	AUCUN	S8	Chanfrein	X21
		AUCUN	S9	Chanfrein	X22

S = Surface libre  
 SC = Surface de Contact  
 GC = Groupe de surfaces de Contact



