

CORRIGE

Ces éléments de correction n'ont qu'une valeur indicative. Ils ne peuvent en aucun cas engager la responsabilité des autorités académiques, chaque jury est souverain.

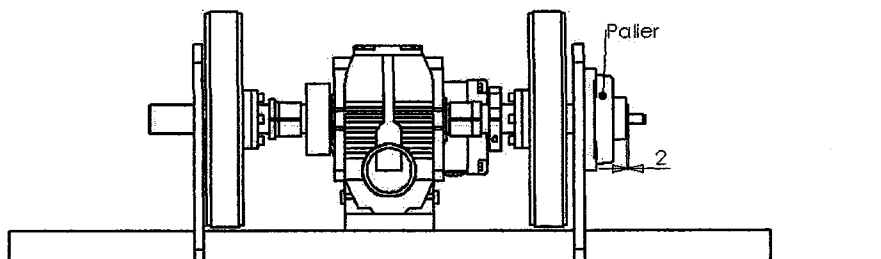
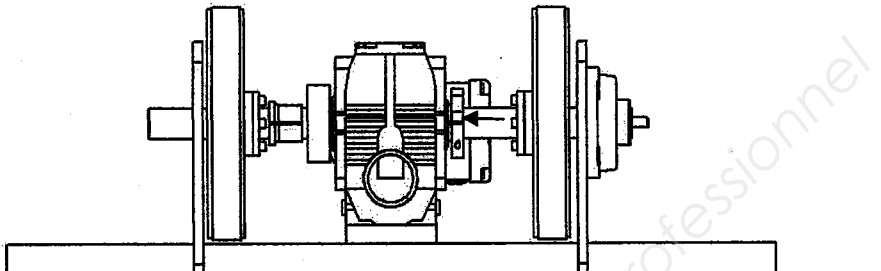
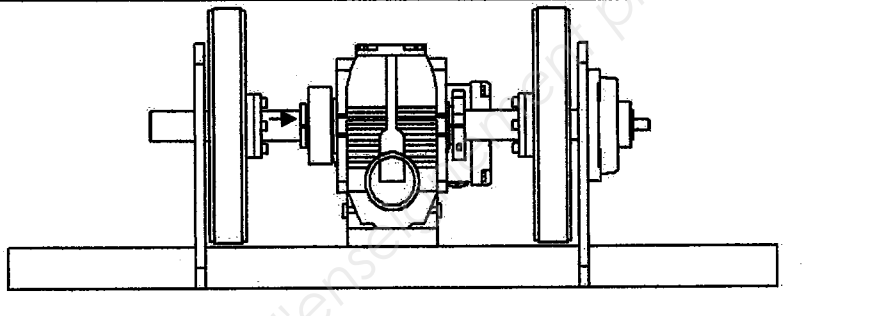
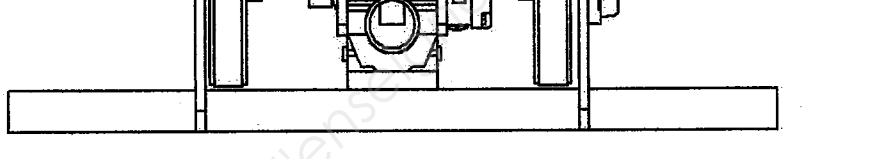
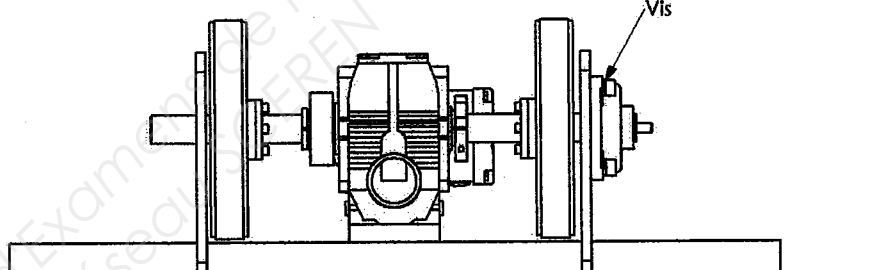
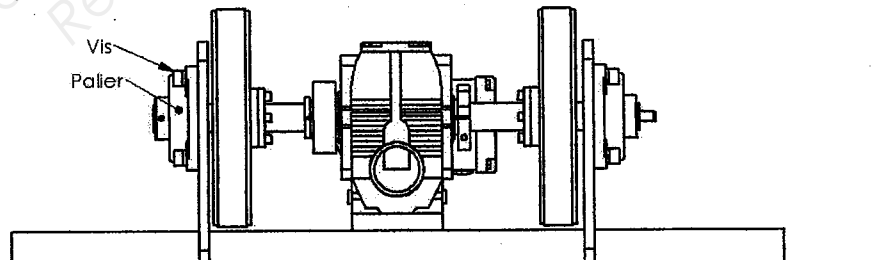
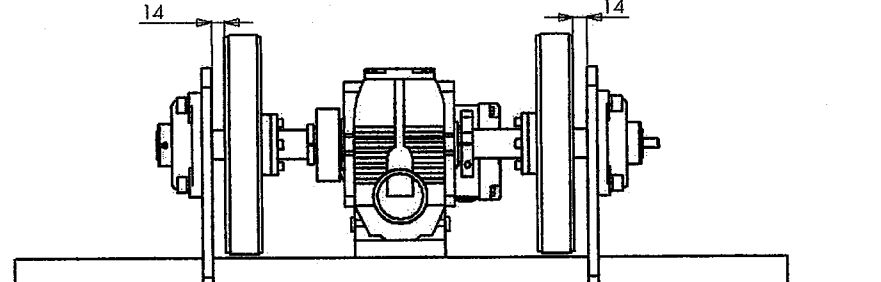
Corrigé sous-épreuve 42

SESSION 2011

Question 1 :

➤ Décrire le l'ordre et les actions de montage nécessaires à l'assemblage de l'arbre avec le motoréducteur, les poulies et le bâti.

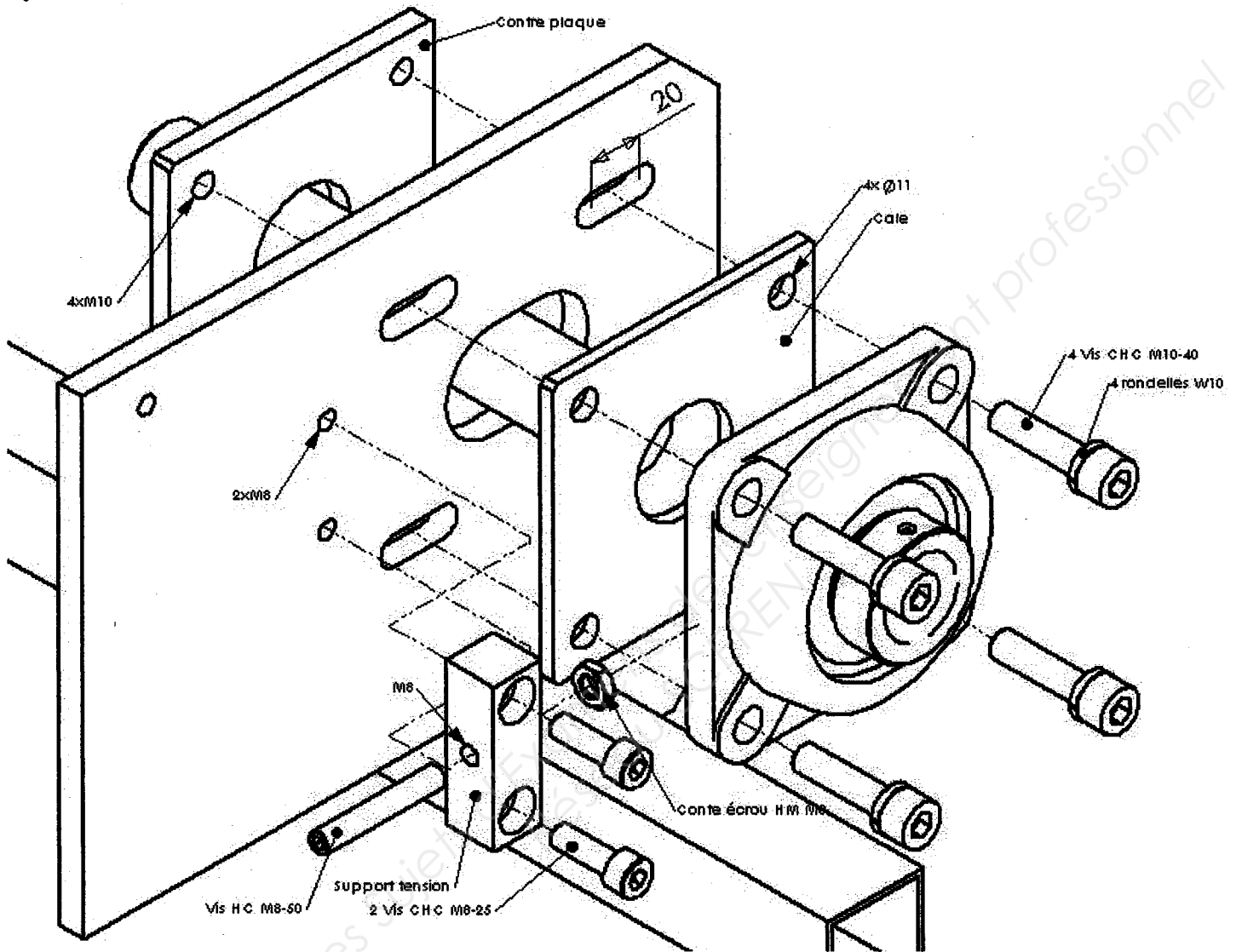
<p>Etape 1 : Assembler le motoréducteur sur le bâti mécano-soudé.</p>	
<p>Etape 2 : Equiper les deux poulies de leur assembleur.</p>	
<p>Etape 3 : Passer l'arbre de la gauche vers la droite dans le motoréducteur, à la sortie enfilez dessus une douille conique en bronze (3), l'anneau de serrage (2), la poulie droite équipée de son assembleur et la courroie.</p>	
<p>Etape 4 : Décaler l'arbre le plus à droite possible en faisant glisser les éléments présents dessus.</p>	
<p>Etape 5 : Monter la frette de serrage (5) sur l'extrémité gauche de l'arbre creux du motoréducteur.</p>	
<p>Etape 6 : En faisant glisser maintenant l'arbre vers la gauche, enfilez dessus la deuxième douille conique en bronze (3), la deuxième poulie équipée de son assembleur et la courroie.</p>	

<p>Etape 7 : Enfiler sur l'arbre le palier de droite, faire glisser l'arbre vers la gauche en plaquant le palier sur le bâti, laisser dépasser l'arbre de 2 mm environ par rapport au palier.</p>	
<p>Etape 8 : En maintenant la position de l'arbre, introduire la douille conique en bronze de droite dans l'arbre creux du motoréducteur, amener l'anneau de serrage contre la douille et serrer l'anneau de serrage sur l'arbre.</p>	
<p>Etape 9 : A gauche amener la douille conique en bronze dans l'arbre creux en l'emmanchant.</p>	
<p>Etape 10 : Serrer comme indiqué dans la documentation technique la frette de serrage. (L'arbre est maintenant solidaire du motoréducteur)</p>	
<p>Etape 11 : Monter les vis afin de bloquer le palier de droite sur le bâti, serrer les vis de maintien de la bague intérieure.</p>	
<p>Etape 12 : Monter le palier de gauche, monter les vis et bloquer le palier de gauche sur le bâti, serrer les vis de maintien de la bague intérieure.</p>	
<p>Etape 13 : Régler la position axiale des poulies et les bloquer à l'aide des assembleurs.</p>	

Question 3 :

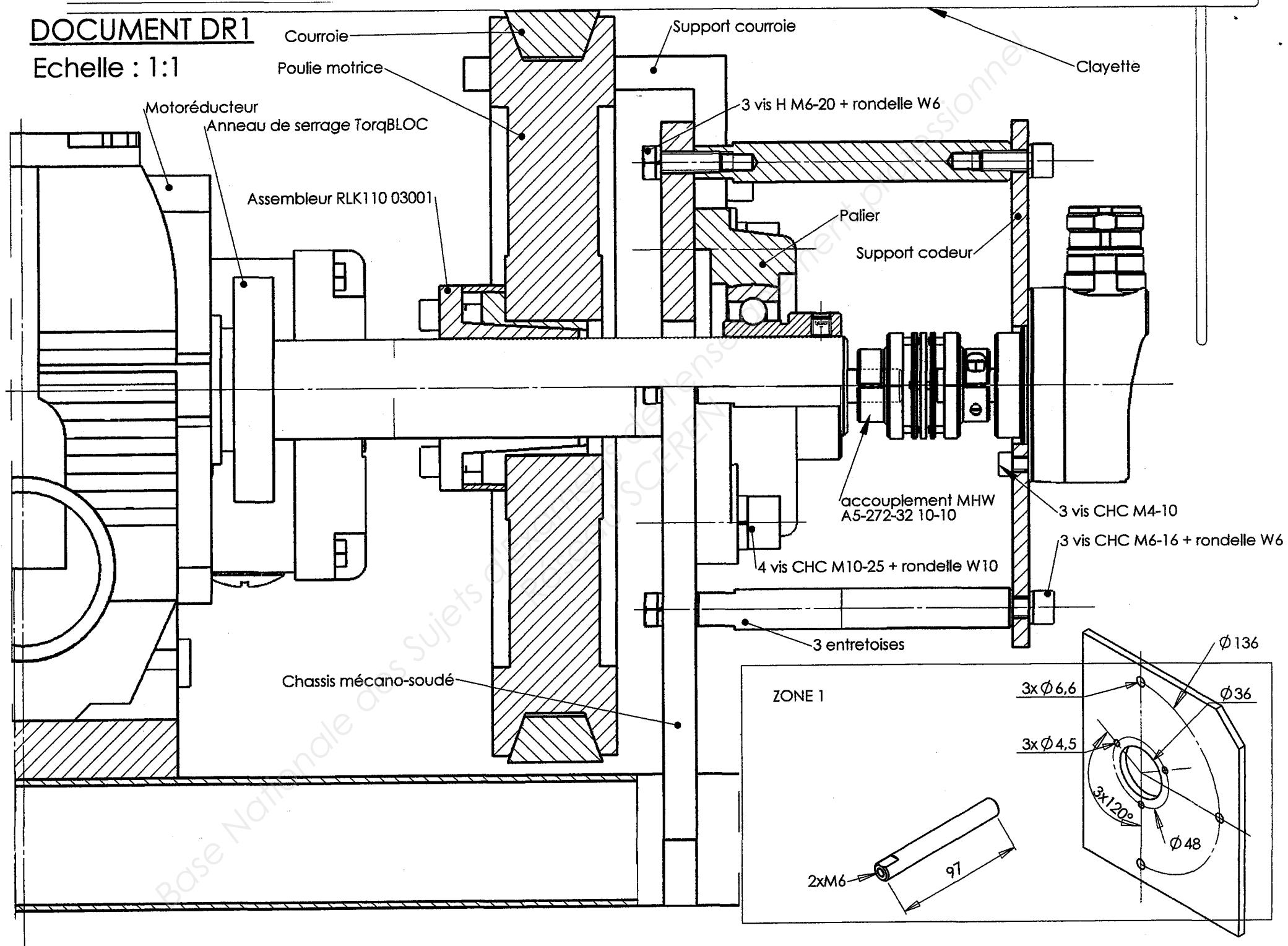
- *Toutes informations ou représentations à main levée nécessaires à la compréhension du système conçu sont à faire sur une feuille de copie.*

Système de tension :

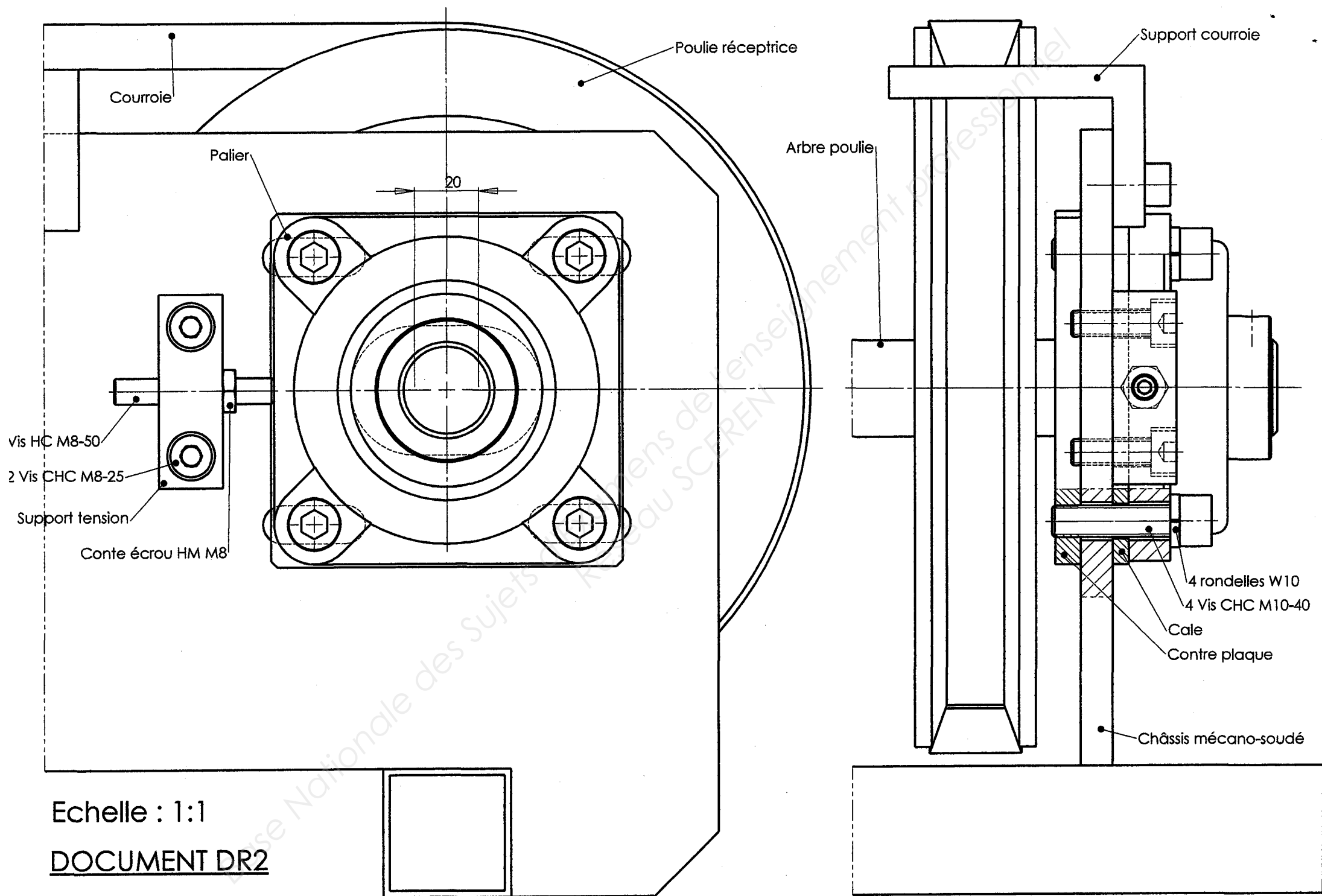


DOCUMENT DR1

Echelle : 1:1



MSE4EDP11



Echelle : 1:1

DOCUMENT DR2

MSE4EDP11