



SERVICES CULTURE ÉDITIONS
RESSOURCES POUR
L'ÉDUCATION NATIONALE

**Ce document a été numérisé par le CRDP de Bordeaux pour la
Base Nationale des Sujets d'Examens de l'enseignement professionnel**

session 2011

BREVET de TECHNICIEN SUPÉRIEUR

**CONTRÔLE INDUSTRIEL ET
RÉGULATION AUTOMATIQUE**

E3 Sciences Physiques

U-32 PHYSIQUE APPLIQUÉE

Durée : 2 heures

Coefficient : 2,5

Matériel autorisé :

- Toutes les calculatrices de poche y compris les calculatrices programmables, alphanumériques ou à écran graphique que leur fonctionnement soit autonome et qu'il ne soit pas fait usage d'imprimante (Circulaire n°99-186, 16/11/1999).

Tout autre matériel est interdit.

Aucun document autorisé.

Documents à rendre avec la copie :

LES DOCUMENTS RÉPONSES n° 1 (pages 11 et 12) et n° 2 (pages 13 et 14) sont fournis en double exemplaire, un exemplaire étant à remettre avec la copie ; l'autre servant de brouillon éventuel.

=====

Dès que le sujet vous est remis, assurez-vous qu'il est complet.
Le sujet se compose de 14 pages, numérotées de 1/14 à 14/14.

BTS CONTRÔLE INDUSTRIEL ET RÉGULATION AUTOMATIQUE		Session 2011
PHYSIQUE APPLIQUÉE	Code : CAE3PA	Page 1/14

Enrouleuse-Dérouleuse dans l'industrie papetière

Cette machine est installée dans une société de fabrication de papier.

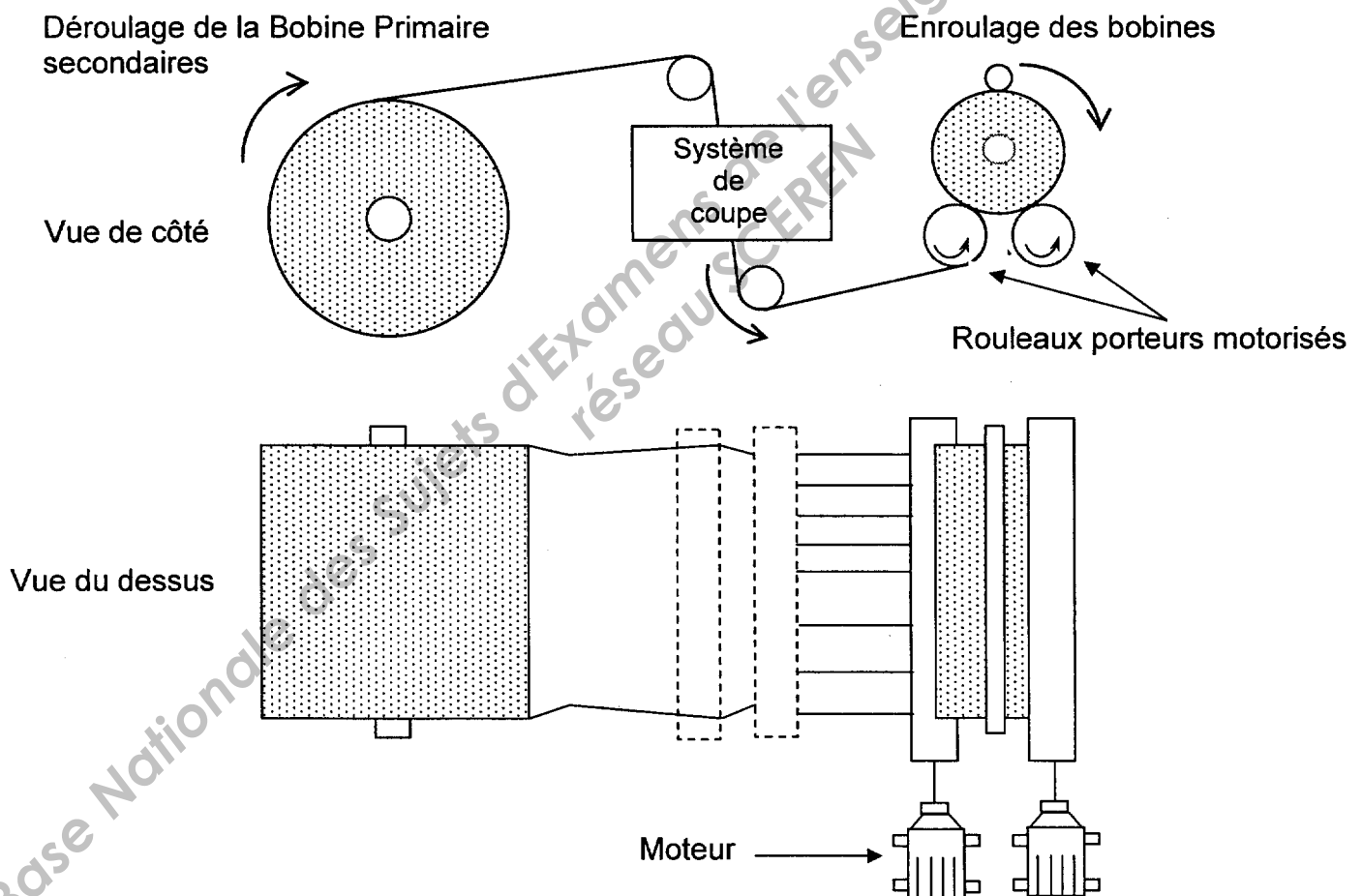
Le papier, lorsqu'il a été produit par la ligne de fabrication, en amont de cette machine, est enroulé autour d'un axe pour former une bobine primaire.

Cette bobine primaire de papier atteint des dimensions relativement imposantes (2,7 mètres de diamètre / 3 mètres de large / 3,5 tonnes) pour une longueur de papier de 3 km.

La fonction principale de la machine est de réduire les dimensions de cette bobine primaire, en la coupant en plusieurs bobines secondaires de diamètre et de largeur variables pour se conformer aux cahiers des charges des clients.

Les dimensions des bobines secondaires sont paramétrables en fonction de la demande du client et auront, par exemple, 1 mètre de diamètre et 10 cm de largeur.

Schéma simplifié de la machine :



Le sujet propose l'étude de quelques éléments faisant partie de l'installation.

Les trois parties du sujet sont indépendantes.

PARTIE A : CAPTEUR A ULTRASONS

Il permet de réaliser une mesure de distance, sans contact, permettant de connaître le diamètre des bobines secondaires.

Son principe de fonctionnement repose sur l'utilisation des ultrasons.

La mesure de distance par ultrasons s'effectue par celle du temps écoulé entre l'émission d'une impulsion ultrasonore, se propageant à la vitesse du son, et la réception de l'onde réfléchi par l'objet à mesurer.

I. IMPLANTATION DU CAPTEUR

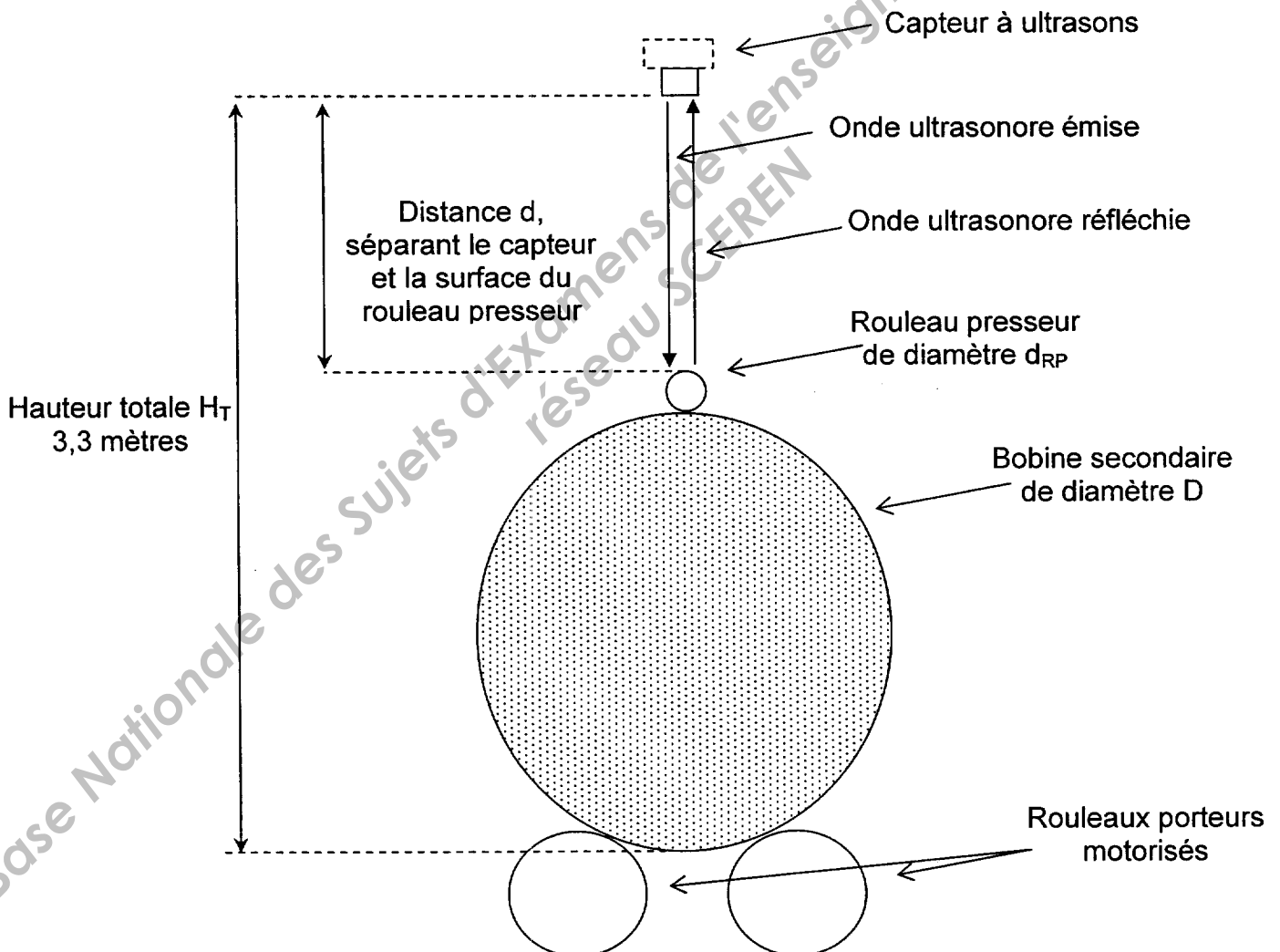
Le capteur utilise un seul transducteur pour l'émission et pour la réception.

Le signal est émis à un instant t ; le signal réfléchi est reçu à un instant $t + \Delta t$.

Le capteur est implanté sur le bâti de la machine.

Il est positionné à la verticale au-dessus du rouleau presseur dont le diamètre fixe, appelé d_{RP} , est égale à 0,3 mètre.

La hauteur totale, notée H_T , entre le capteur et la base de la bobine est égale à 3,3 mètres.



A.I.1. Donner l'expression de la distance, notée d , séparant le capteur et la surface du rouleau presseur en fonction de la vitesse du son, notée v_{SON} et du temps, noté Δt , mis par l'onde ultrasonore pour effectuer un aller-retour.

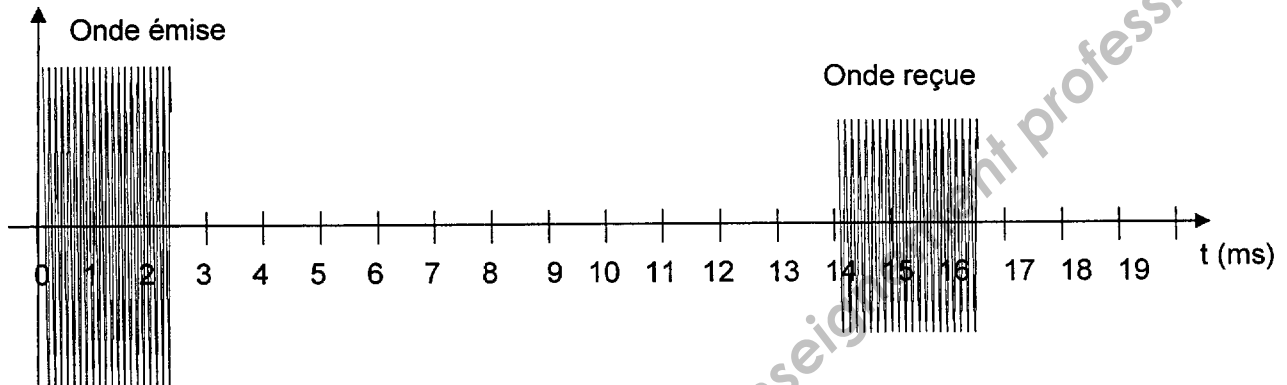
A.I.2. Déterminer l'expression du diamètre de la bobine secondaire, notée D , en fonction de d , H_T et d_{RP} .

CAE3PA

A.I.3. La relation entre la vitesse du son v_{SON} ($\text{m}\cdot\text{s}^{-1}$) et la température T ($^{\circ}\text{C}$) est donnée par la relation suivante : $v_{\text{SON}} = 331,31 \cdot \sqrt{1 + \frac{T}{273}}$.

Calculer la vitesse du son lorsque la température dans l'atelier est de 20°C .

A.I.4. À partir du chronogramme suivant, déterminer le temps écoulé Δt entre l'émission et la réception de l'onde ultrasonore émise et reçue par le transducteur.



A.I.5. Dans ces conditions de température, calculer le diamètre de la bobine secondaire.

II. PHASE DE COMPTAGE

La durée Δt qui sépare l'émission d'une impulsion ultrasonore et la réception de l'onde réfléchiée est représentative de la distance séparant le capteur du rouleau presseur et donc du diamètre de la bobine.

Une logique de commande contrôle un compteur, le comptage débutant à l'émission de l'onde ultrasonore et s'arrêtant dès la réception de l'onde réfléchiée.

L'incrémentation du compteur se fait à une fréquence d'horloge fixe de 50 kHz dont la période est notée T_H .

Le résultat du comptage est un nombre N compris entre 0 et 1023.

A.II.1. Donner l'expression de N en fonction de T_H et de Δt .

Le compteur fournit, en sortie, un résultat sous la forme d'un mot numérique noté $[N]$ où Q_9 représente le bit de poids fort tel que $[N] = [Q_9Q_8Q_7Q_6Q_5Q_4Q_3Q_2Q_1Q_0]$

A.II.2. Quel est le mot numérique $[N]$ en sortie de compteur lorsque $\Delta t = 14$ ms ?

A.II.3. Quelle est la précision notée Δd , en millimètres, obtenue sur la mesure du diamètre ?

III. CONVERSION NUMÉRIQUE ANALOGIQUE

Le mot numérique $[N]$ est envoyé vers un CNA fournissant une tension de sortie comprise entre 0 et 10 V. Cette tension image du diamètre de la bobine, sera envoyée vers un automate et un afficheur numérique situé au voisinage de la machine.

CAE3PA

A.III.1. Quel doit être le nombre de bits de ce convertisseur ?

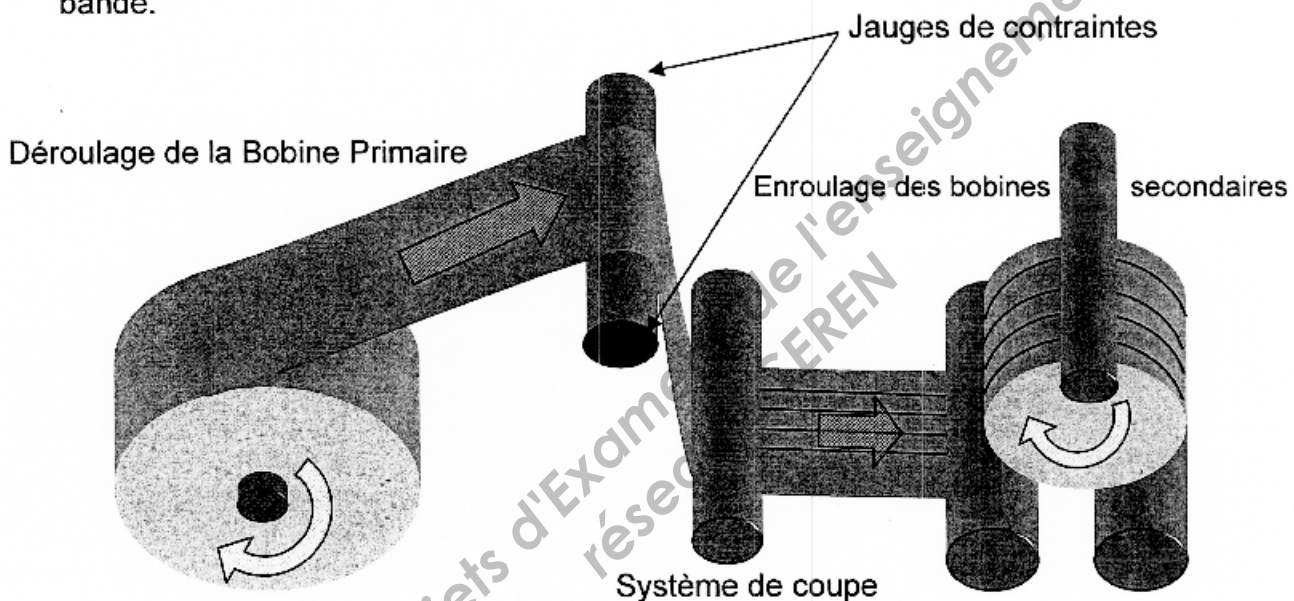
A.III.2. Déterminer :

- la tension pleine échelle du CNA, notée V_{PE} .
- la valeur du quantum noté q .

A.III.3. Déduisez-en la tension en sortie du CNA, notée V_{SCNA} , lorsque $\Delta t = 14$ ms.

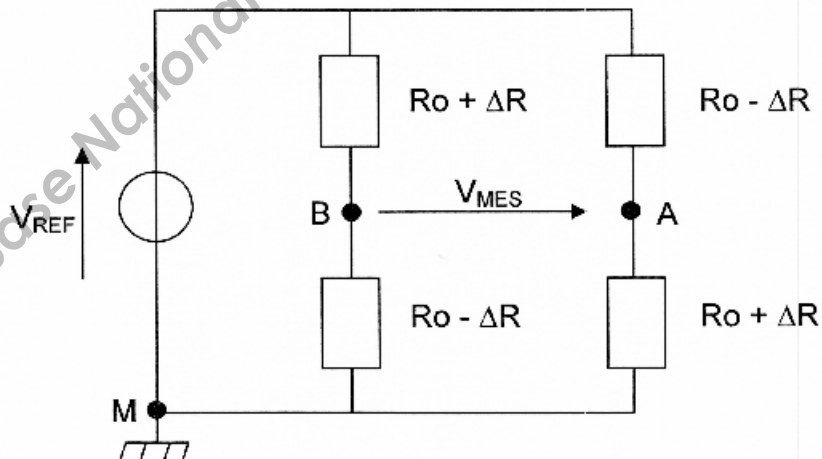
PARTIE B : SYSTÈME DE CONTRÔLE DE TENSION DE LA BANDE

Des jauges de contraintes placées, de part et d'autre, en bout d'arbre subissent une déformation qui provoque une variation de résistance proportionnelle à la tension de la bande.



I. PONT DE WHEASTONE

De sensibilité opposée, elles sont insérées dans un pont de la façon suivante :



R_0 : résistance de la jauge au repos

ΔR : variation de la résistance

B.I.1. Déterminer l'expression de la tension V_{AM} en fonction de V_{REF} , R_0 et ΔR .

CAE3PA

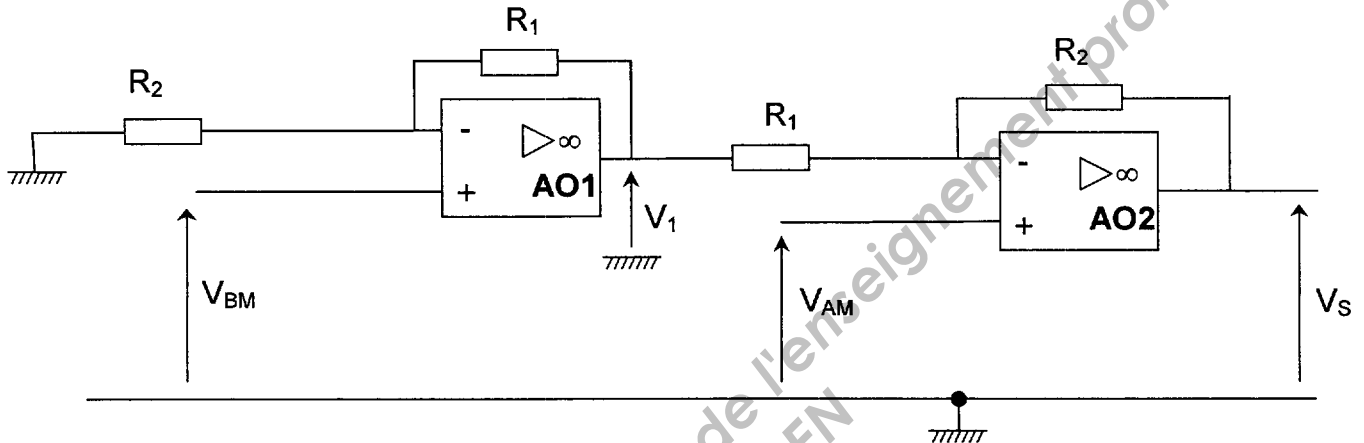
B.I.2. Déterminer l'expression de la tension V_{BM} en fonction de V_{REF} , R_o et ΔR .

B.I.3. Déduisez en l'expression simplifiée de la tension V_{MES} en fonction de V_{REF} , R_o et ΔR .

II. AMPLIFICATEUR DIFFÉRENTIEL

Les signaux V_{AM} et V_{BM} sont appliqués au montage suivant.

On suppose les amplificateurs opérationnels parfaits et alimentés de façon symétrique en $+15\text{ V}$ et -15 V ; ces alimentations ne sont pas représentées sur le schéma.



B.II.1. Quel est le mode de fonctionnement de l'amplificateur AO1 ? Justifier votre réponse.

B.II.2. Déterminer l'expression de V_{BM} en fonction de V_1 et des éléments du montage.

B.II.3. Déterminer l'expression de V_{AM} en fonction de V_S , V_1 et des éléments du montage.

B.II.4. En déduire l'expression de V_S en fonction de V_{MES} et montrer que $V_S = A_D \cdot V_{MES}$ où $A_D = 1 + \frac{R_2}{R_1}$.

B.II.5. La résistance R_1 étant égale à $1\text{ k}\Omega$, déterminer la valeur de la résistance R_2 pour obtenir une amplification différentielle A_D égale à 100 ?

B.II.6. Donner l'intervalle de variation de la tension V_S sachant que $R_o = 350\ \Omega$, $V_{REF} = 10\text{ V}$ et $0 < \Delta R < 3,5\ \Omega$.

PARTIE C : MOTORISATION

Les deux moteurs sont régulés séparément pour assurer un enroulage à tension de bande constante.

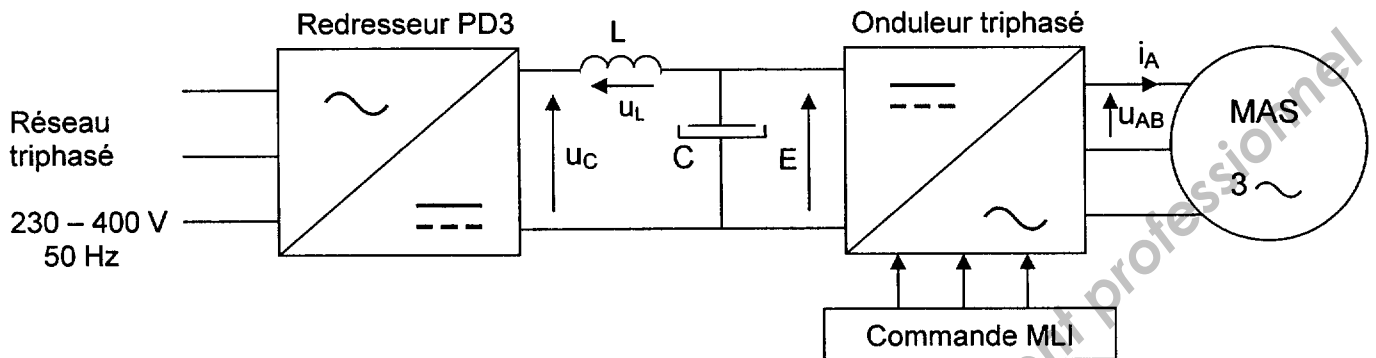
Ils sont alimentés chacun par un onduleur à Modulation de Largeur d'Impulsions.

L'étude ne concerne qu'un des moteurs.

CAE3PA

I. TENSION EN SORTIE DE L'ONDULEUR MLI

Le moteur est alimenté via la structure suivante :



La valeur moyenne de la tension u_C en sortie du pont est notée $\langle u_C \rangle$

- C.I.1. Sachant que le courant qui traverse la bobine est périodique :
- Donner la valeur de la tension moyenne $\langle u_L \rangle$ à ses bornes ?
 - Déduisez en l'expression de E en fonction de $\langle u_C \rangle$.

On considère que la tension en entrée de l'onduleur E est constante et égale à 540 V. Le courant de ligne $i_A(t)$ est considéré comme parfaitement sinusoïdal.

- C.I.2. Pour un point de fonctionnement donné, les relevés de la tension $u_{AB}(t)$ et du courant $i_A(t)$ sont donnés, en **annexe, figure n° 1**. Les échelles sont distinctes pour le courant et la tension.
- À partir de ces relevés, déterminer :
- La fréquence des signaux, notée f .
 - La valeur efficace du courant de ligne $i_A(t)$, noté I_A .

Le spectre en amplitude de la tension $u_{AB}(t)$ est reproduit, en **annexe, figure n° 2**.

- C.I.3. Déterminer la fréquence, le rang et la valeur efficace des harmoniques de $u_{AB}(t)$ en complétant le **tableau** sur le **document réponse n° 2**.
- C.I.4. On rappelle la définition du taux de distorsion harmonique de la tension $u_{AB}(t)$:

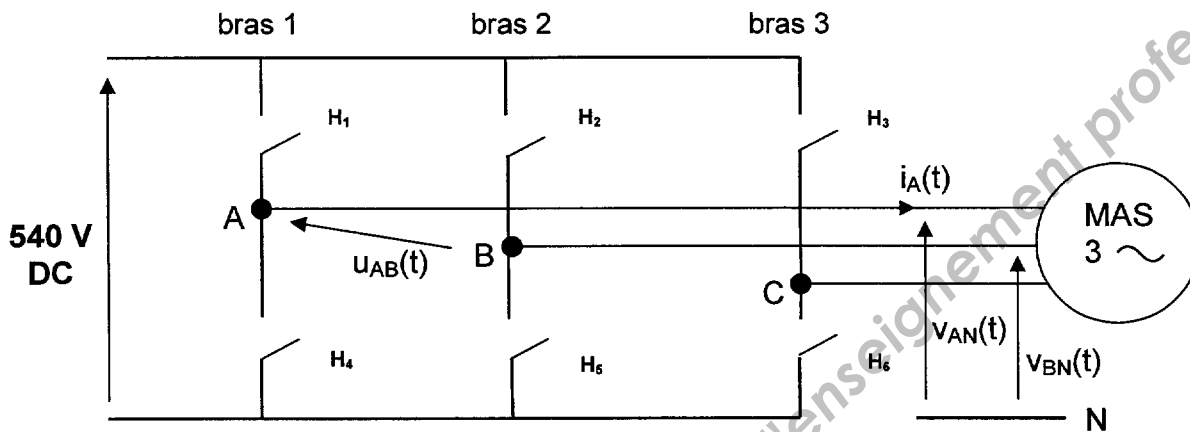
$$\text{THD} = \sqrt{\frac{\sum_{n=2}^{\infty} U_{ABn}^2}{U_{AB1}^2}}$$

où U_{ABn} représente la valeur efficace de l'harmonique de rang n et U_{AB1} la valeur efficace du fondamental de $u_{AB}(t)$.

- Calculer le taux de distorsion harmonique noté THD de la tension $u_{AB}(t)$.
- Expliquer ce que signifie un $\text{THD} = 0$. Quelle information fournit le THD sur la nature d'un signal ?
- Quelle action sur les harmoniques autres que le fondamental faudrait-il mener pour améliorer le THD ?
- Calculer la valeur efficace de $u_{AB}(t)$, notée U_{AB} . Avec quel type d'appareil peut-on mesurer la valeur efficace de $u_{AB}(t)$?

II. COMMANDE DES INTERRUPTEURS DE L'ONDULEUR MLI

La structure de l'onduleur triphasé donné ci-après est constituée de 6 cellules de commutations H_1, H_2, H_3, H_4, H_5 et H_6 .



- C.II.1. Quels sont les bras nécessaires pour générer la tension $u_{AB}(t)$?
- C.II.2. Peut-on fermer simultanément les cellules H_1 et H_4 ? Justifier.
- C.II.3. Peut-on fermer simultanément les cellules H_1 et H_2 ? Justifier.
- C.II.4. Déterminer la valeur de la tension $u_{AB}(t)$ quand :
- H_1 et H_2 sont passants
 - H_1 et H_5 sont passants
 - H_4 et H_5 sont passants
 - H_2 et H_4 sont passants
- C.II.5. Sur le **document réponse n° 1**, la **figure n° 3** représente les signaux $u_{AB}(t)$ et $i_A(t)$. La zone, contenue dans le rectangle en pointillé, a été agrandie sur la **figure n° 4**. Les intervalles de conduction de H_1 et H_4 étant donnés, délimiter, sur le **tableau de la figure n° 5**, en les hachurant, les intervalles sur lesquels les cellules de commutation H_2 et H_5 conduisent.

III. ALIMENTATION DU MOTEUR ASYNCHRONE

C.III.1. On note $u_{AB1}(t)$ le fondamental de la tension $u_{AB}(t)$. On considère que la phase à l'origine de $u_{AB1}(t)$ est nulle. L'amplitude de $u_{AB1}(t)$ est indiquée sur le spectre en amplitude de la **figure n° 2** de l'**annexe**. En tenant compte de ces informations, tracer $u_{AB1}(t)$ sur la **figure n° 6** du **document réponse n° 2**.

C.III.2. En déduire le déphasage, en degré et en radian, de $u_{AB1}(t)$ par rapport à $i_A(t)$ noté φ_{u_{AB1}/i_A} .

On désigne par $v_{AN1}(t)$ le fondamental de la tension simple $v_{AN}(t)$, par $v_{BN1}(t)$ le fondamental de la tension simple $v_{BN}(t)$ et par $v_{CN1}(t)$ le fondamental de la tension simple $v_{CN}(t)$.

On considère que les tensions $v_{AN1}(t)$, $v_{BN1}(t)$ et $v_{CN1}(t)$ forment un système triphasé équilibré direct auquel on a associé la représentation vectorielle sur la **figure n° 7** du **document réponse n° 2**.

C.III.3. Tracer sur la **figure n° 7** du **document réponse n° 2**, le vecteur de Fresnel correspondant à la tension $u_{AB1}(t)$, à partir des vecteurs \vec{V}_{AN1} et \vec{V}_{BN1} représentatifs des tensions $v_{AN1}(t)$ et $v_{BN1}(t)$.

C.III.4. Déterminer le déphasage de la tension $u_{AB1}(t)$ par rapport à $v_{AN1}(t)$ noté $\varphi_{u_{AB1}/v_{AN1}}$.

C.III.5. En déduire le déphasage de la tension $v_{AN1}(t)$ par rapport à $i_A(t)$ noté φ .

Pour la suite du sujet, on prendra les valeurs suivantes :

$$\varphi = \pi/6 \text{ rad}$$

$$I_A = 141 \text{ A : valeur efficace de l'intensité du courant } i_A(t)$$

$$U_{AB} = 420 \text{ V : valeur efficace de la tension } u_{AB}(t)$$

$$U_{AB1} = 389 \text{ V : valeur efficace de la tension } u_{AB1}(t)$$

Dans notre cas, où l'un des signaux n'est pas sinusoïdal, les formules utiles pour le calcul des puissances sont les suivantes :

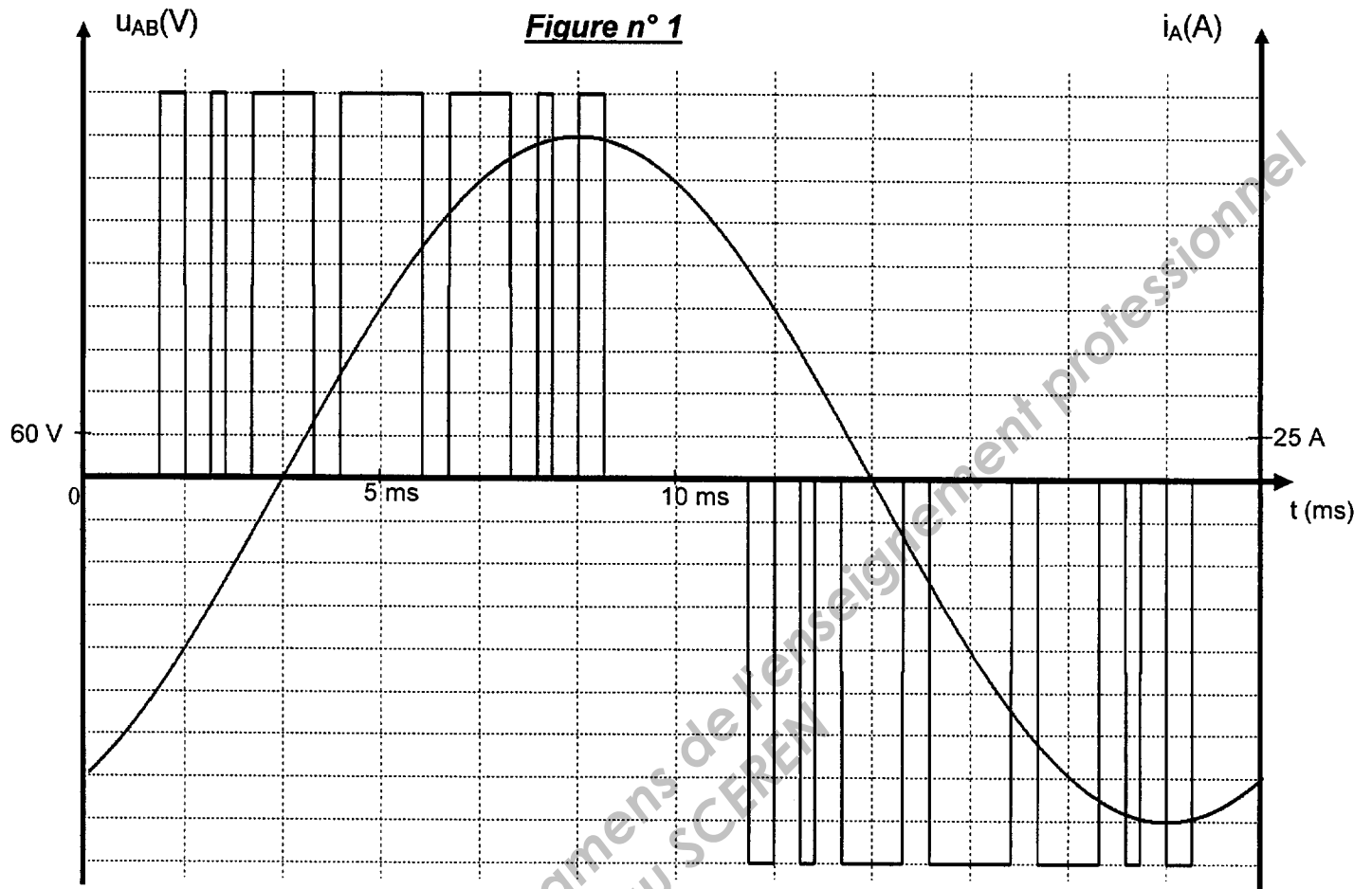
$$P = \sqrt{3}U_{AB1}I_A \cos \varphi ; Q = \sqrt{3}U_{AB1}I_A \sin \varphi ; S^2 = P^2 + Q^2 + D^2 ; S = \sqrt{3}U_{AB}I_A .$$

D s'appelle la puissance déformante. Elle est liée à la présence d'harmoniques et s'exprime en VA.

C.III.6. Calculer :

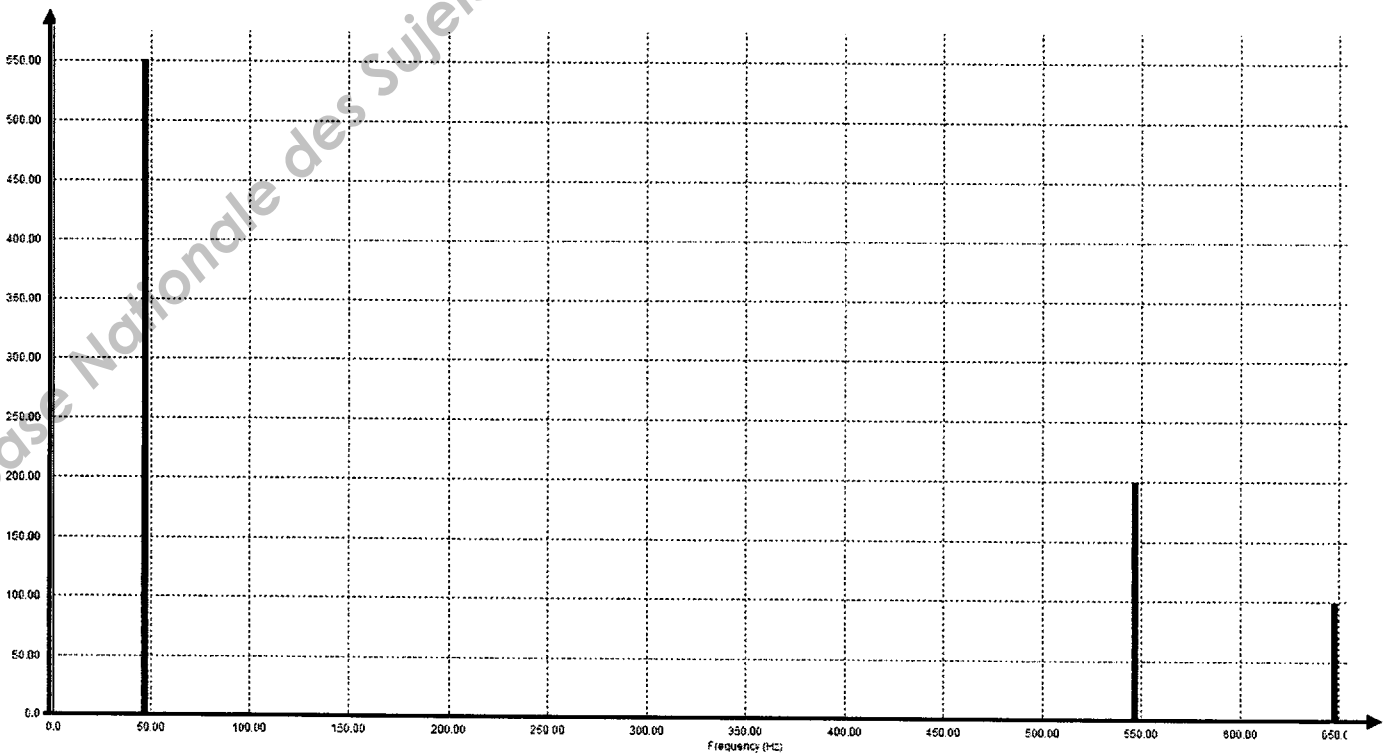
- les puissances P, Q et S.
- le facteur de puissance, noté F_p .
- la puissance déformante D. Quelle est son influence sur le facteur de puissance ? Que faudrait-il faire pour la minimiser ?

ANNEXE



Amplitude (V)

Figure n° 2



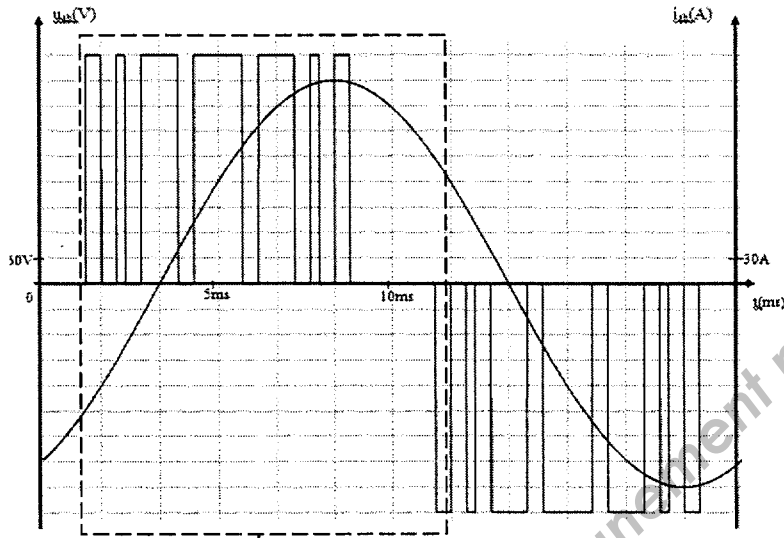


Figure n° 3

ZOOM

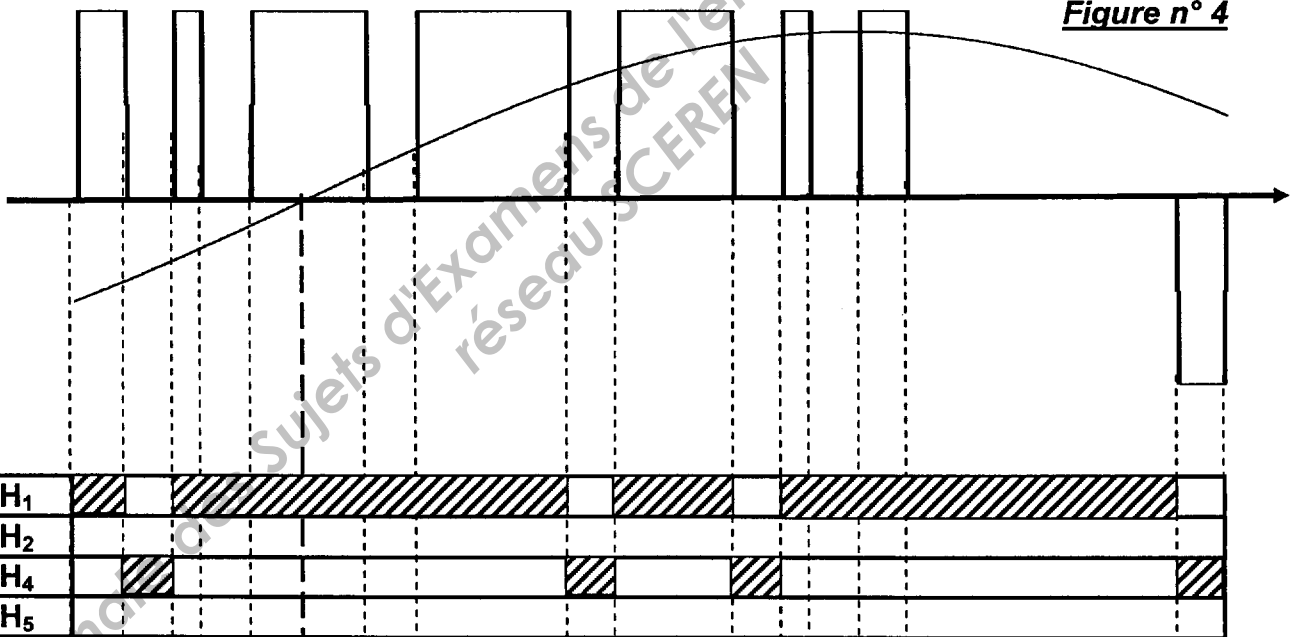


Figure n° 4

Figure n° 5

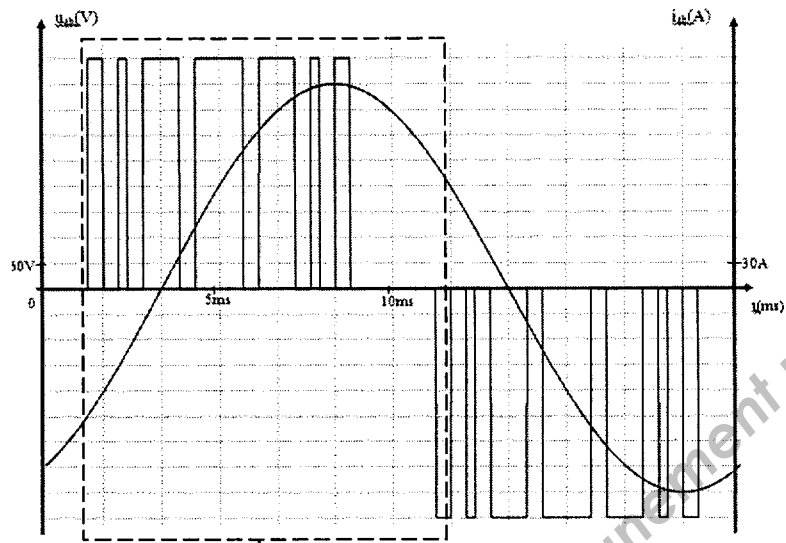


Figure n° 3

ZOOM

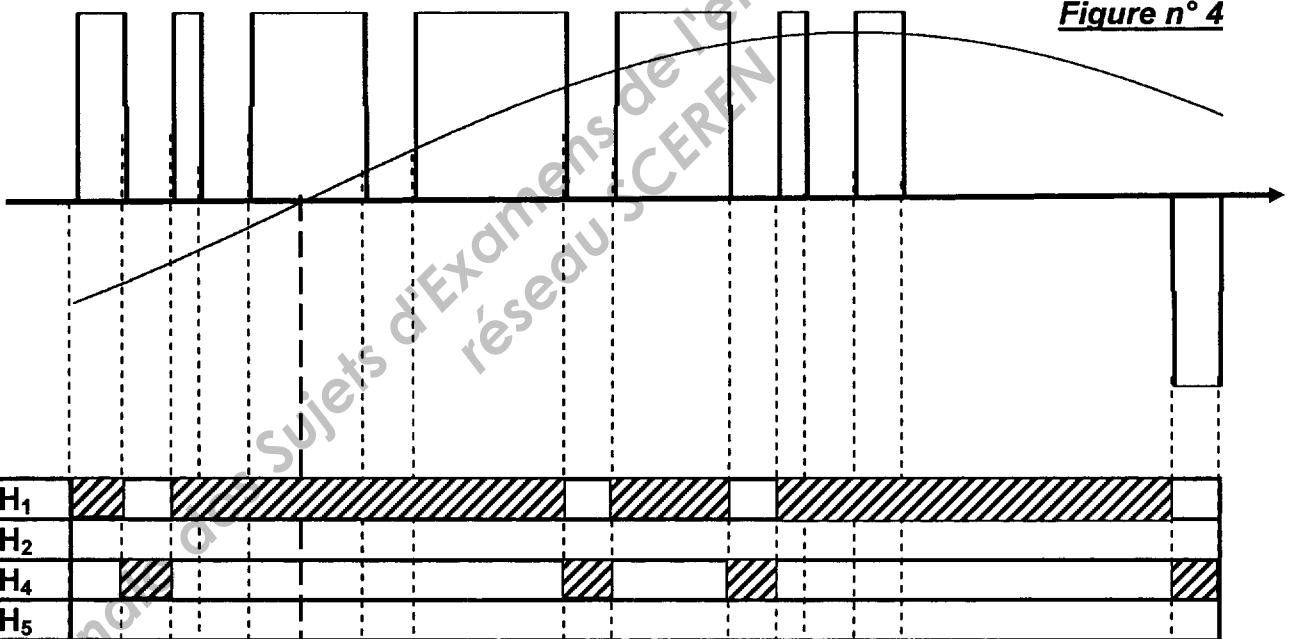


Figure n° 4

Figure n° 5

Tableau

Fréquence (Hz)			
Rang			
Valeur efficace (V)			

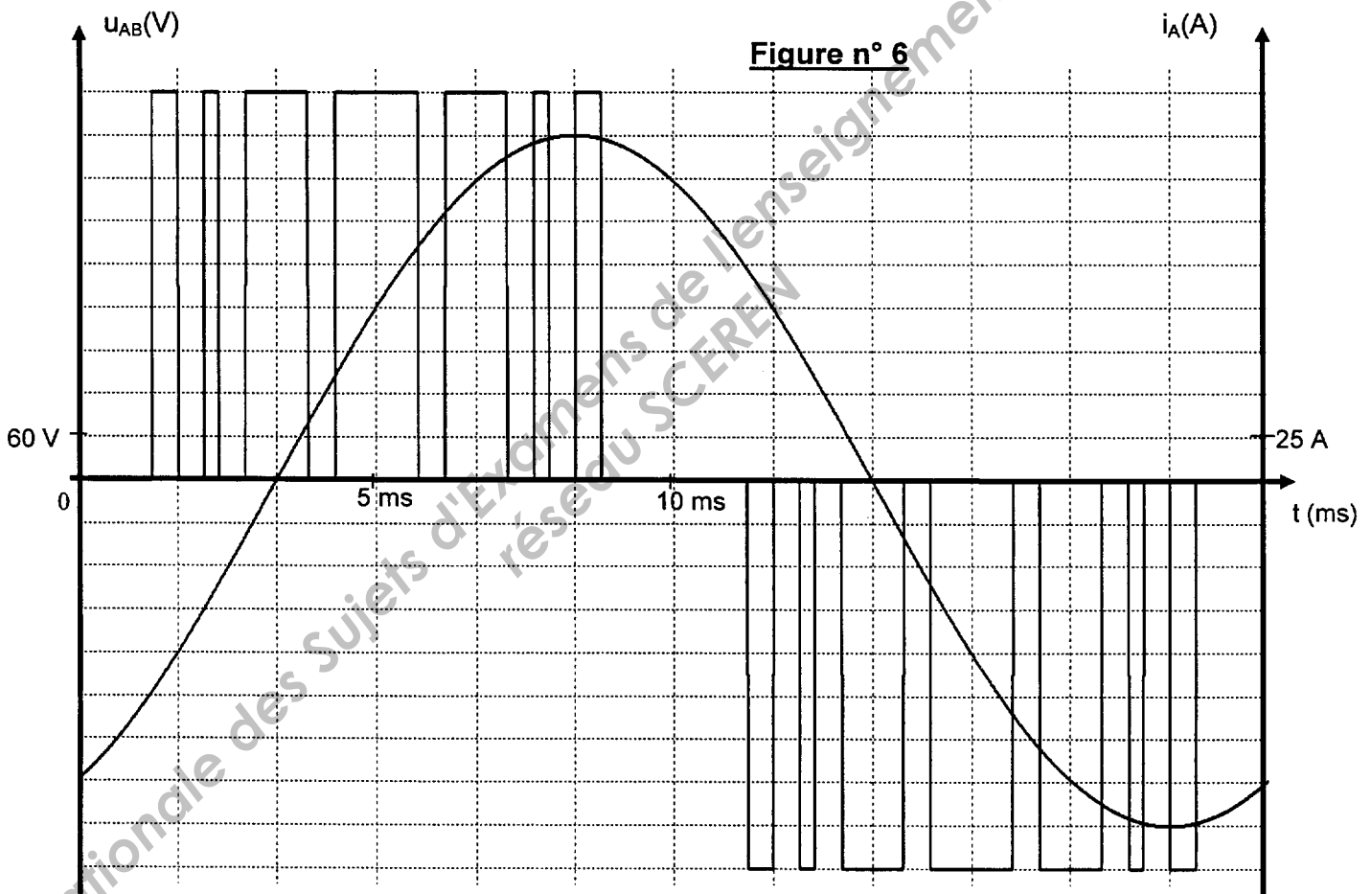
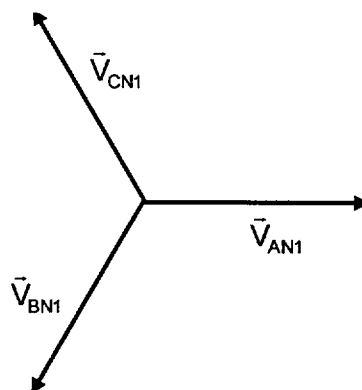


Figure n° 7



Tableau

Fréquence (Hz)			
Rang			
Valeur efficace (V)			

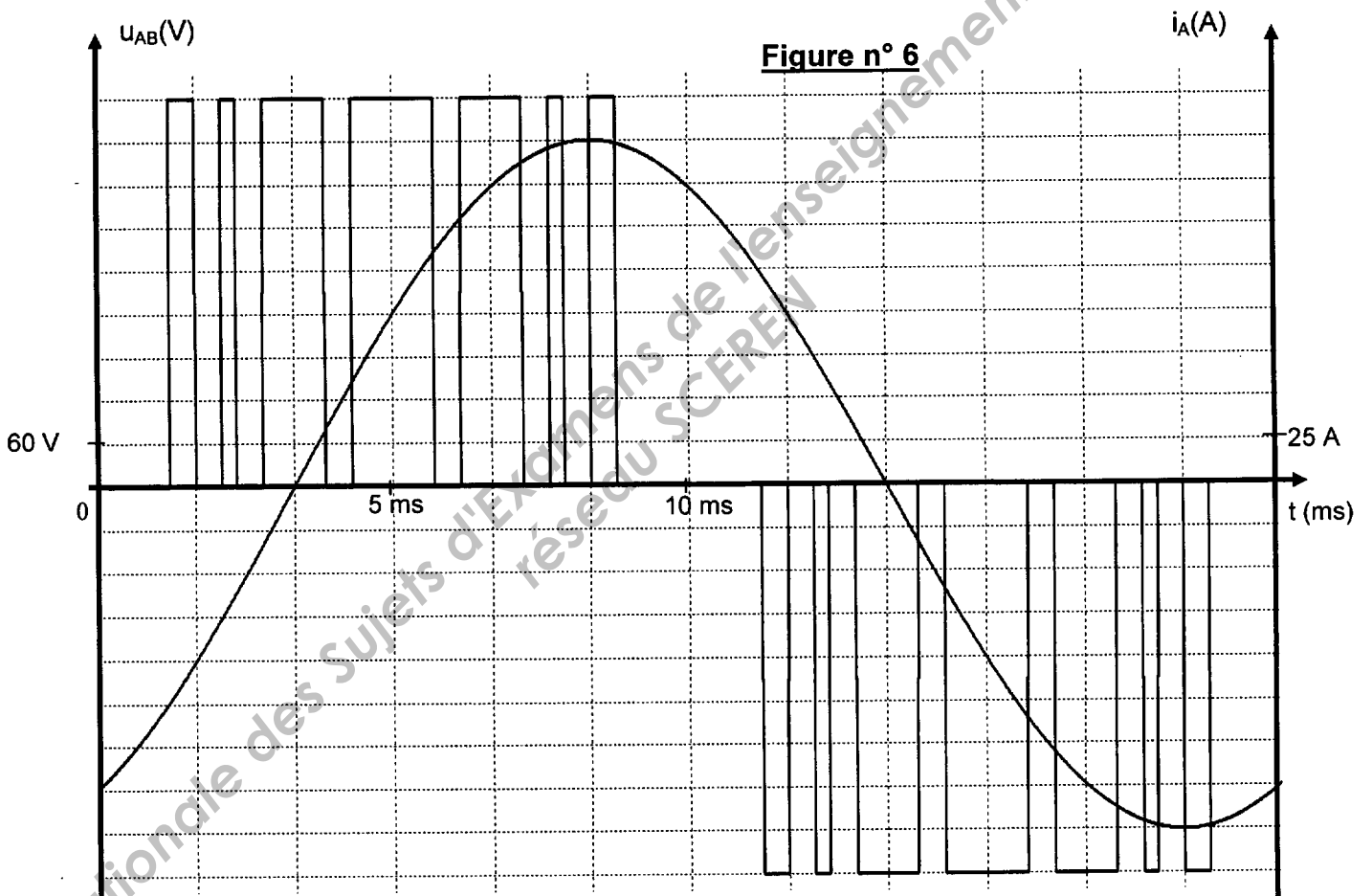


Figure n° 7

