



SERVICES CULTURE ÉDITIONS  
RESSOURCES POUR  
L'ÉDUCATION NATIONALE

**Ce document a été numérisé par le CRDP de Bordeaux pour la  
Base Nationale des Sujets d'Examens de l'enseignement professionnel**

**session 2011**

Brevet de Technicien Supérieur

**CONTRÔLE INDUSTRIEL  
ET RÉGULATION AUTOMATIQUE**

**U42 – Automatismes et Logique**

*Durée : 2 heures*

*Coefficient : 2*

Aucun document autorisé. Calculatrices interdites.

Tout autre matériel est interdit.

**Documents à rendre avec la copie :**

Le document réponse n° 1 (pages 8 et 9) et le document réponse n° 2 (pages 10 et 11) sont fournis en double exemplaire, un exemplaire étant à remettre avec la copie ; l'autre servant de brouillon éventuel.

Dès que le sujet vous est remis, assurez-vous qu'il est complet.  
Le sujet se compose de 11 pages, numérotées de 1/11 à 11/11.

**Note : Toutes les parties sont indépendantes et peuvent être traitées séparément ; il est cependant recommandé de les traiter après avoir lu l'intégralité du sujet.**

BTS CONTRÔLE INDUSTRIEL ET RÉGULATION AUTOMATIQUE	Session 2011
AUTOMATISMES ET LOGIQUE	Code : CAE4AL Page 1/11

# Autoclave

Un **autoclave** est un récipient à parois épaisses et à fermeture hermétique conçu pour réaliser sous pression une réaction industrielle, une cuisson ou une stérilisation à la vapeur.

La stérilisation par la vapeur est le mode de stérilisation le plus utilisé en milieu hospitalier.

En chimie, un autoclave permet de réaliser des réactions sous pression, telles que des hydrogénations, polymérisations... Les autoclaves de chimie ou de recherche permettent de travailler à des pressions jusqu'à 5 000 bars et des températures allant jusqu'à 900 °C.

Dans le domaine du bois, un traitement sous vide ou sous pression et à la chaleur permet une meilleure imprégnation des pesticides ou colorants.

L'étude proposée porte sur l'autoclave d'une blanchisserie industrielle où est lavé et désinfecté le linge des blocs opératoires de cliniques et d'hôpitaux.

Une première porte permet l'introduction du linge à traiter dans l'autoclave (côté préparation), une seconde permet d'en extraire le linge après traitement (côté stérile); elle n'est déverrouillée qu'en fin de cycle.

Une chaudière (générateur de vapeur) produit de la vapeur d'eau à la pression de 12 bars et à la température de 140 °C. Au début d'un cycle, cette vapeur est injectée dans la double-enveloppe de l'autoclave pour préchauffer celui-ci.

Afin de permettre une pénétration adéquate de la vapeur dans le matériau à stériliser, un cycle de vide est effectué avant la mise en pression de façon à évacuer l'air de l'enceinte.

La phase de désinfection consiste ensuite à injecter de la vapeur dans l'enceinte de l'autoclave. Il est essentiel que la température de 135 °C soit atteinte car c'est la garantie que le linge a bien été désinfecté.

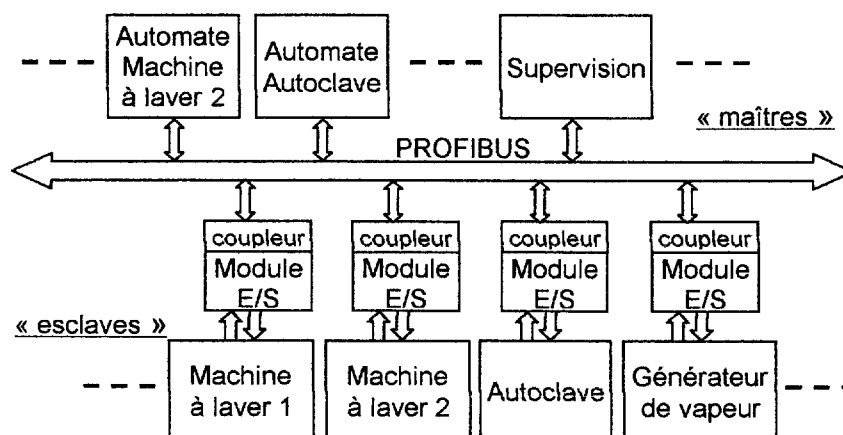
Puis on refait le vide afin d'extraire de l'enceinte tout germe microbien.

La vapeur est condensée et stockée dans une bache avant d'être ré-envoyée dans la chaudière.

Le schéma détaillé du procédé est représenté à l'**annexe 1**.

Les différentes installations de la blanchisserie industrielle (machines à laver, générateur de vapeur, autoclave...) sont gérées grâce à un réseau de terrain PROFIBUS. Chaque machine dispose d'un poste « maître » (un automate programmable pour l'autoclave) situé dans un local près de la salle de commande et d'entrées/sorties déportées sous forme de modules placés dans un coffret à proximité de la partie opérative.

Le schéma simplifié du réseau PROFIBUS est représenté sur la figure ci-dessous :



**Première partie : réseau de terrain PROFIBUS (2,5 points)**

Un réseau de terrain PROFIBUS permet à plusieurs maîtres d'échanger des données avec plusieurs esclaves. PROFIBUS utilise le standard RS 485 pour ses échanges.

**QUESTION 1.1 -**

Expliquer en quoi consiste le protocole « maître-esclave ».

**QUESTION 1.2 - Support physique**

Donner les principales caractéristiques du standard RS485.

**Deuxième partie : mesure de la pression (6,5 points)**

La pression absolue dans l'autoclave, notée PTM est exprimée en mbar. Elle est mesurée à l'aide d'un capteur-transmetteur de pression absolue d'étendue d'échelle de 0 à 8 bars, dont le signal 4-20 mA est appliqué sur une entrée « analogique » du module d'E/S déportées de l'autoclave. L'intensité I du courant y est convertie en nombre binaire signé sur 16 bits, noté PTN, par un convertisseur analogique-numérique. Le bit de poids fort représente le signe du nombre converti.

Le tableau ci-dessous regroupe les valeurs caractérisant la chaîne de mesure de pression :

Intensité I transmetteur de pression (mA)	Information CAN PTN	Pression en unité physique PTM (mbar)	
	Binaire		
4	0000 0000 0000 0000	0	Plage nominale
20	0111 1111 1111 1111	8 000	

On souhaite disposer de la mesure de pression exprimée en unité physique (PTM en mbar) dans un mot de l'automate.

On définit en outre deux variables binaires internes :

- « VA » (vide atteint) si la pression est inférieure à 300 mbar,
- « PPA » (pression plateau atteinte) si la pression est supérieure ou égale à 6 bars.

**QUESTION 2.1**

Justifier que l'expression reliant PTM à PTN exprimé en décimal s'écrit :  $PTM = PTN \times \frac{8000}{32767}$

**QUESTION 2.2**

Proposer un organigramme réalisant, à partir de PTN exprimé en décimal, le calcul :

- de la mesure de pression en unité physique,
- des bits internes « VA » et « PPA ».

# CAE4AL

## QUESTION 2.3

Compléter le tableau du **document-réponse n° 1** également représenté ci-dessous :

Intensité I transmetteur de pression (mA)	Information CAN PTN			Pression en unité physique PTM (mbar)
	Binaire	hexadécimal	Décimal	
4	0000 0000 0000 0000	0	0	0
.....	.....	.....	.....	4 000
20	0111 1111 1111 1111	.....	.....	8 000

### Troisième partie : fonctionnement automatique de l'autoclave (8 points)

Un cycle peut être décomposé en plusieurs phases élémentaires décrites ci-dessous :

L'opérateur introduit le linge à traiter côté préparation et ferme la porte.

#### **Phase 0 : Conditions initiales**

Le générateur de vapeur est en service et peut fournir de la vapeur à 12 bars et 140 °C (absence de défaut du générateur de vapeur). La porte côté préparation et la porte côté stérile sont verrouillées.

Le cycle peut alors être lancé par action sur le bouton poussoir marche.

#### **Phase 1 : Préchauffage**

La vanne vapeur VV commandée par YmP est ouverte à 50 %, la vapeur circule dans la double-enveloppe avant d'être condensée et envoyée dans la bache par l'intermédiaire de l'électrovanne EVCB. Cette phase dure 20 minutes.

#### **Phase 2 : Vide préalable**

Le chauffage de la double-enveloppe étant interrompu (la vanne vapeur VV est refermée), le vide est fait dans l'enceinte grâce à la pompe à vide PV. Une fois le seuil de 300 millibars atteint, la pompe PV est maintenue en fonctionnement pendant 5 minutes (approfondissement du vide). L'électrovanne EVEC est ouverte pendant toute la phase de vide.

#### **Phase 3 : Montée en pression et en température**

On met le régulateur de pression en mode automatique et on procède à l'admission de la vapeur dans l'enceinte de l'autoclave par l'intermédiaire de l'électrovanne EVDE jusqu'à une pression de 6 bars. Une fois la consigne atteinte, l'admission de vapeur est maintenue pendant 5 minutes à la pression de 6 bars.

#### **Phase 4 : Détente et vide**

On ferme la vanne vapeur VV en plaçant le régulateur de pression en mode manuel, on ouvre les électrovannes EVEC et EVCB. La vapeur est ainsi évacuée de l'enceinte et condensée. Quand la pression à l'intérieur de l'autoclave atteint la pression atmosphérique, la pompe à vide PV est mise en marche jusqu'à obtenir une pression absolue inférieure à 300 mbar. Ce fonctionnement est maintenu pendant 5 minutes.

#### **Phase 5 : Mise à l'atmosphère**

L'autoclave est replacé à la pression atmosphérique par ouverture de l'électrovanne air stérile EVAS.

# CAE4AL

## Phase 6 : Fin de cycle

Une fois la pression atmosphérique obtenue, la porte côté stérile est déverrouillée et le linge stérilisé peut être extrait. Une fois le linge retiré de l'autoclave, l'opérateur referme la porte côté stérile, ce qui entraîne le déverrouillage de la porte côté préparation.

Un nouveau cycle peut démarrer.

## QUESTION 3

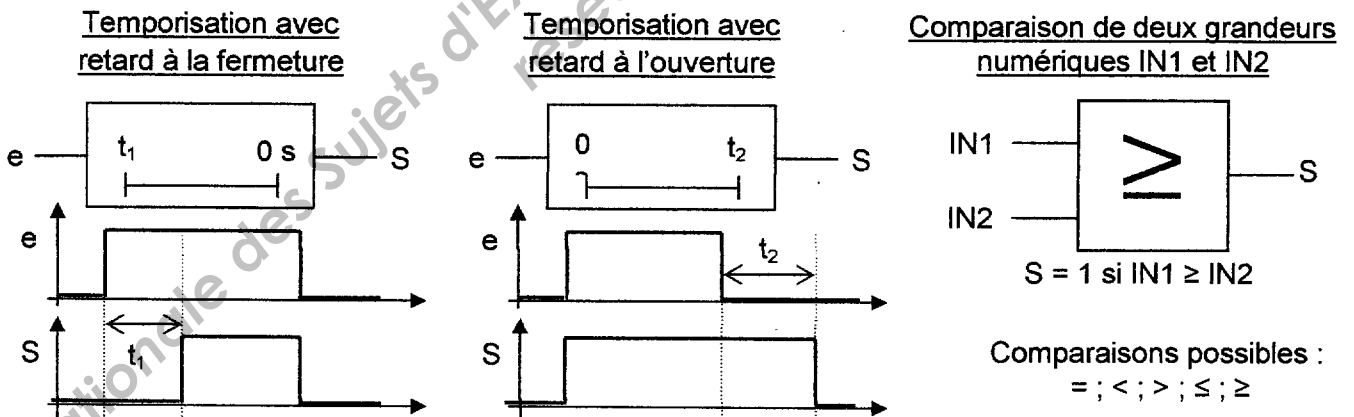
À partir de la description du fonctionnement, du schéma détaillé du procédé en **annexe 1** et du tableau de variables proposé en **annexe 2**, compléter sur le **document réponse n° 2** le GRAFCET AUTOCLAVE (GA) du point de vue commande gérant un cycle de fonctionnement de l'autoclave.

### Quatrième partie : certification ISO 9001 (3 points)

Dans une démarche de contrôle qualité (certification ISO 9001), l'entreprise doit apporter au client la garantie d'un linge parfaitement désinfecté. La température TTM et la pression PTM sont relevées tout au long d'un cycle de désinfection et les relevés fournis au client. L'attestation est délivrée si les deux conditions suivantes sont vraies pendant 3 minutes :

- la température est supérieure ou égale à 135 °C ;
- la pression est supérieure ou égale à 6 bars.

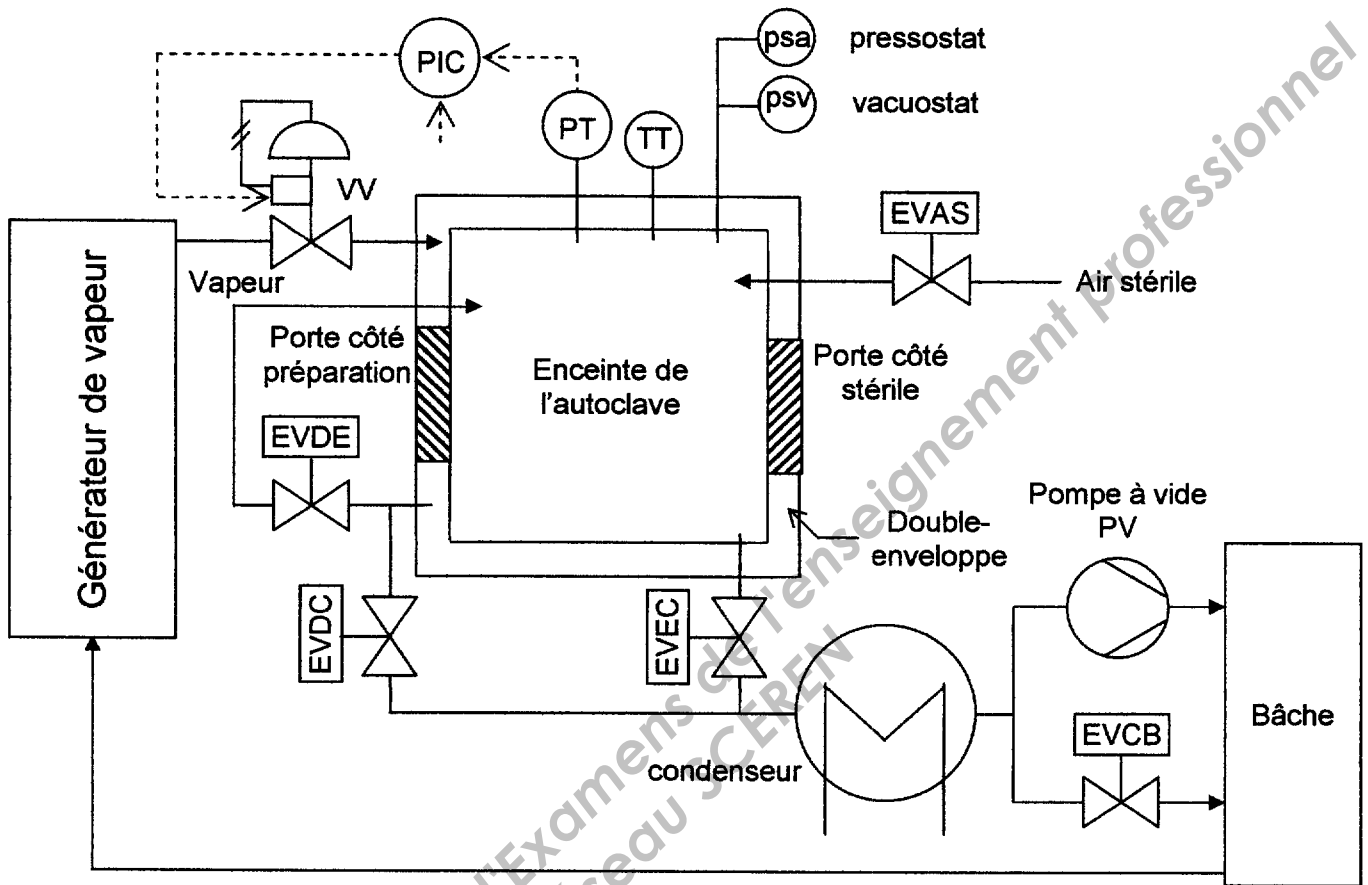
L'automate dispose d'opérateurs logiques de base (ET, OU, NON), de bascules RS, de temporisateurs et de comparateurs (voir la figure ci-dessous).



## QUESTION 4

Proposer un logigramme permettant d'élaborer le bit interne D\_OK (désinfection correcte) à partir duquel l'attestation sera établie. L'appui sur le bouton poussoir « valid » réinitialise le bit D\_OK et lance l'impression de l'attestation et des relevés (*l'impression ne doit pas être traitée dans cette question*).

## Annexe 1 : schéma du procédé



### Remarques

La vapeur arrive toujours dans la double-enveloppe. Lors de la phase de préchauffage, elle est envoyée dans le condenseur grâce à l'électrovanne EVDC. Lors de la montée en pression, elle circule vers l'enceinte via l'électrovanne EVDE.

Chaque porte dispose d'un système de verrouillage/déverrouillage et d'un détecteur « porte fermée » (non représentés sur la figure).

Le régulateur de pression PIC est intégré à l'automate. Il peut fonctionner en mode manuel ou en mode automatique.

- En mode manuel ( $A/M = 0$ ), la sortie commande de la vanne vapeur YV est égale à la « commande manuelle du régulateur de pression » YmP.
- En mode automatique ( $A/M = 1$ ), le régulateur exécute son algorithme de régulation PID de manière à obtenir : mesure PTM = consigne WP.

## Annexe 2 : tableau des variables

mnémoniques	description	commentaire
<b>Entrées</b>		
m	Bouton poussoir marche	
valid	Validation du cycle de désinfection	Attestation ISO 9001
psv	Pression inférieure au seuil de 300 mbar (vide)	à « 1 » si $p < 300$ mbar
psa	Pression supérieure à la pression atmosphérique	à « 1 » si $p > 1$ bar
pcpf	Porte côté préparation fermée	
pcsf	Porte côté stérile fermée	
PTN	Mesure de la pression en hexadécimal	Information CAN
PTM	Mesure de la pression en unité physique	p en mbar
TTM	Mesure de la température en unité physique	T en °C
<b>Sorties</b>		
EVDE	Electrovanne double-enveloppe ↔ enceinte	NF
EVDC	Electrovanne double-enveloppe ↔ condenseur	NF
EVEC	Electrovanne enceinte ↔ condenseur	NF
EVCB	Electrovanne condenseur ↔ bache	NF
EVAS	Electrovanne air stérile	NF
PV	Pompe à vide	
DPP	Déverrouillage porte côté préparation	
DPS	Déverrouillage porte côté stérile	
YVV	Commande de la vanne vapeur issue du PIC	
<b>Variables internes</b>		
WP	Consigne du régulateur de pression PIC	en mbar
YmP	Commande manuelle du régulateur de pression	en %
A/M	Sélection mode automatique / mode manuel du régulateur de pression	si A/M = 0, mode manuel si A/M = 1, mode auto
dgv	Défaut du générateur de vapeur	si dgv = 0, absence de défaut si dgv = 1, présence de défaut
D_OK	Désinfection correcte (contrôle qualité)	Attestation ISO 9001



**Document réponse n° 1**

Intensité I transmetteur de pression (mA)	Information CAN PTN			Pression en unité physique PTM (mbar)
	Binaire	hexadécimal	Décimal	
4	0000 0000 0000 0000	0	0	0
.....	.....	.....	.....	4000
20	0111 1111 1111 1111	.....	.....	8000

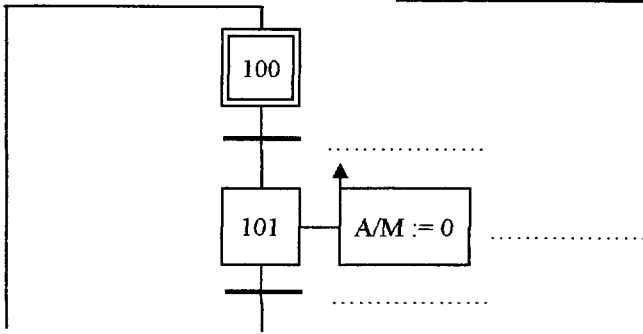
Exemplaire à rendre avec la copie

**Document réponse n° 1**

Intensité I transmetteur de pression (mA)	Information CAN PTN			Pression en unité physique PTM (mbar)
	Binaire	hexadécimal	Décimal	
4	0000 0000 0000 0000	0	0	0
.....	.....	.....	.....	4000
20	0111 1111 1111 1111	.....	.....	8000

Base Nationale des Sujets d'Examens de l'enseignement professionnel  
réseau SCEREN

**Document réponse n° 2**

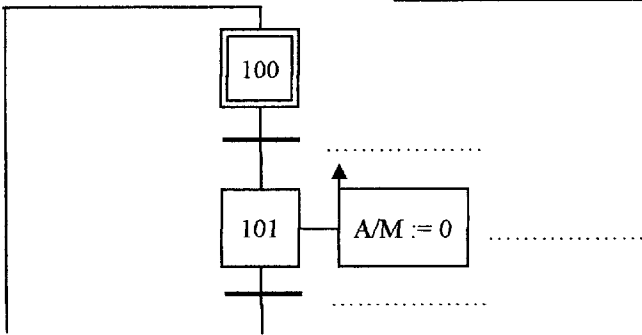


Base Nationale des Sujets d'Examens de l'enseignement professionnel  
réseau SCEREN

CAE4AL

*Exemplaire à rendre avec la copie*

**Document réponse n° 2**



Base Nationale des Sujets d'Examens de l'enseignement professionnel  
réseau SCEREN