

CORRIGE

Ces éléments de correction n'ont qu'une valeur indicative. Ils ne peuvent en aucun cas engager la responsabilité des autorités académiques, chaque jury est souverain.

Brevet de Technicien Supérieur
CONTROLE INDUSTRIEL ET RÉGULATION AUTOMATIQUE



U42 – Automatismes et Logique

QUESTION 1.1 1 pt

Protocole « maître-esclave » : seule une station maître peut envoyer des messages à un ou plusieurs esclaves. Un esclave ne peut émettre que si une requête lui a été formulée par le maître.

QUESTION 1.2 1,5 pt

RS 485 : paire différentielle permettant l'immunité au bruit, half duplex, multipoint.

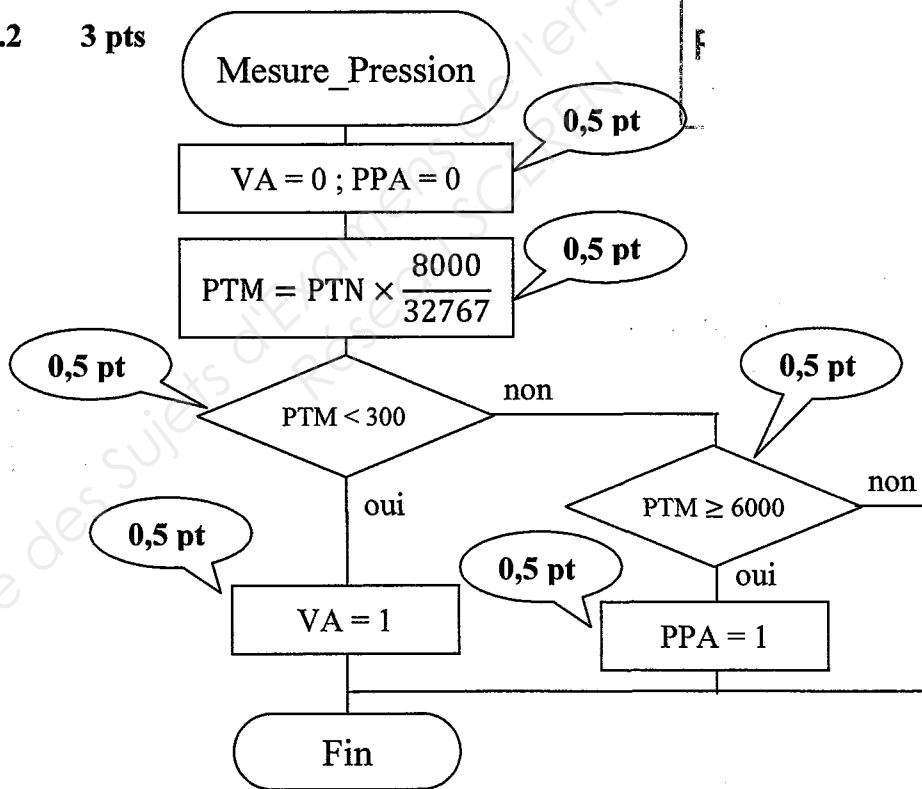
QUESTION 2.1 1 pt

$$PTM = PTN \times \frac{8000}{32767}$$

Pour PTM = 0 mbar, PTN = 0

Pour PTM = 8000 mbar, PTN = (01111 1111 1111)₂ = (32767)₁₀

QUESTION 2.2 3 pts



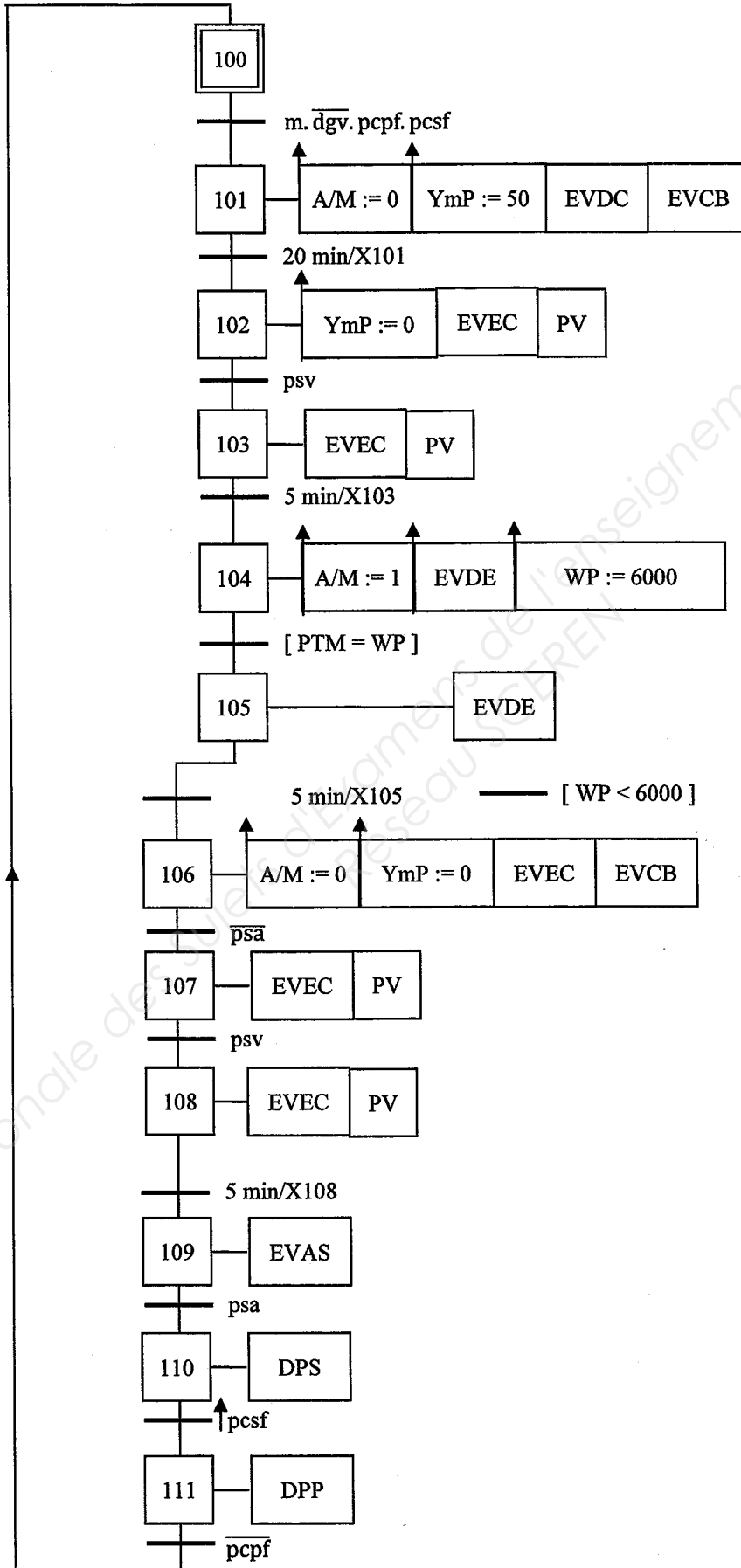
QUESTION 2.3 (document réponse) 2,5 pts

Intensité I transmetteur de pression (mA)	Information CAN PTN			Pression en unité physique PTM (mbar)
	Binaire	hexadécimal	Décimal	
4	0000 0000 0000 0000	0	0	0
12 (0,5 pt)	0011 1111 1111 1111 (0,5 pt)	3 F F F (0,5 pt)	16383 (0,5 pt)	4000
20	0111 1111 1111 1111	7 F F F (0,5 pt)	32767 Noté au Q 2.1	8000

CAE4AL

QUESTION 3

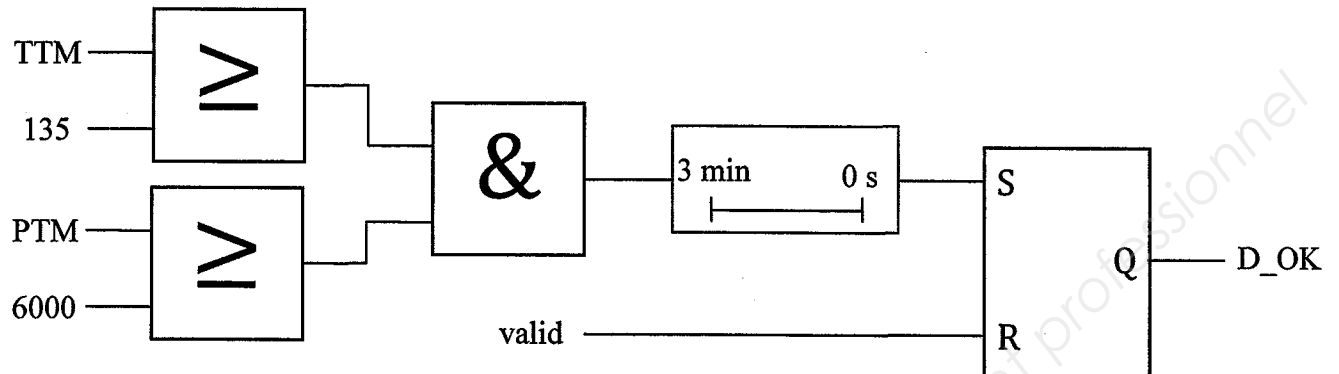
8 pts



CAE4AL

QUESTION 4

3 pts



Comparateurs + ET	1 point
temporisation	1 point
bascule	1 point