

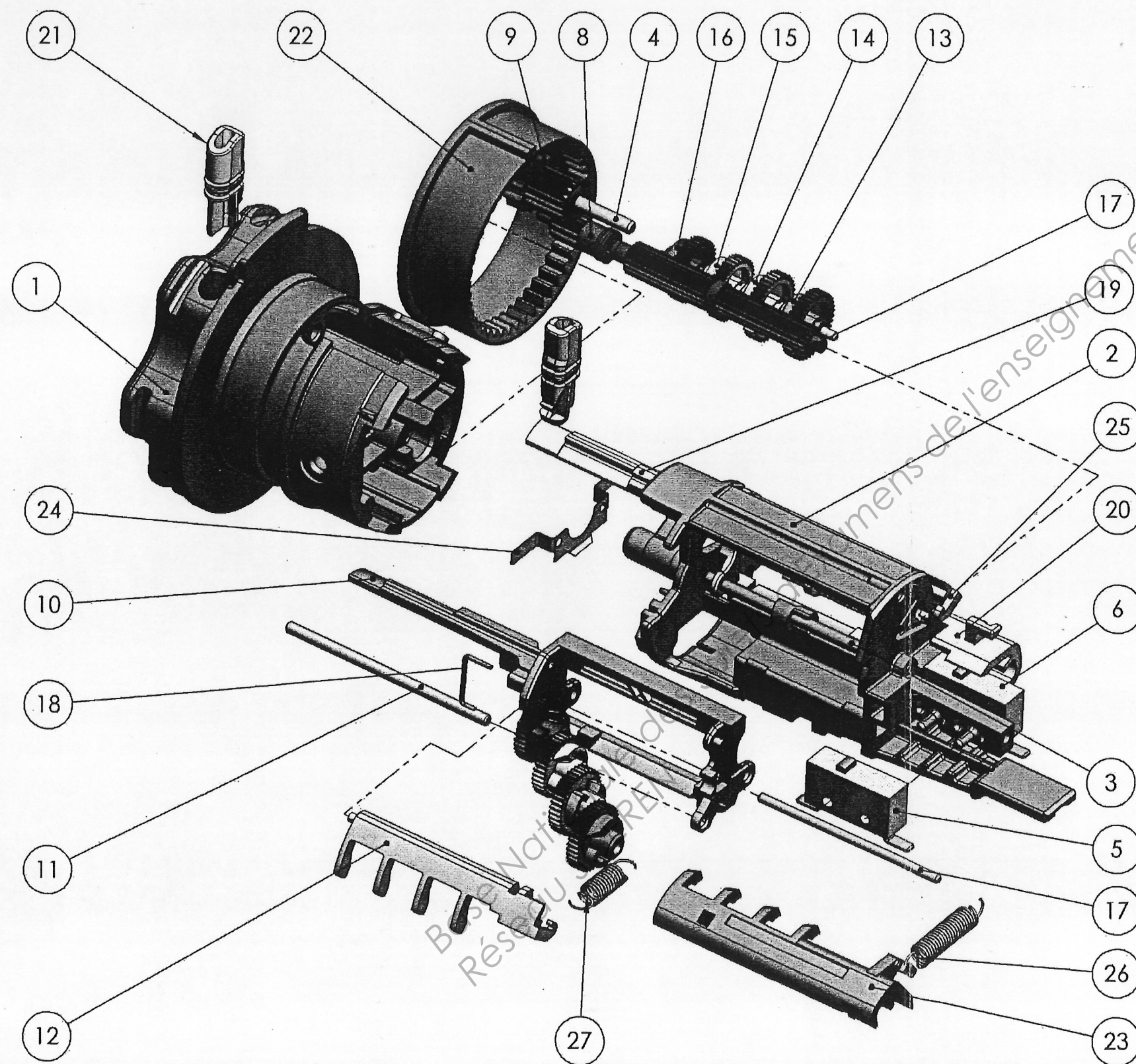


SERVICES CULTURE ÉDITIONS
RESSOURCES POUR
L'ÉDUCATION NATIONALE

**Ce document a été numérisé par le CRDP de Bordeaux pour la
Base Nationale des Sujets d'Examens de l'enseignement professionnel**

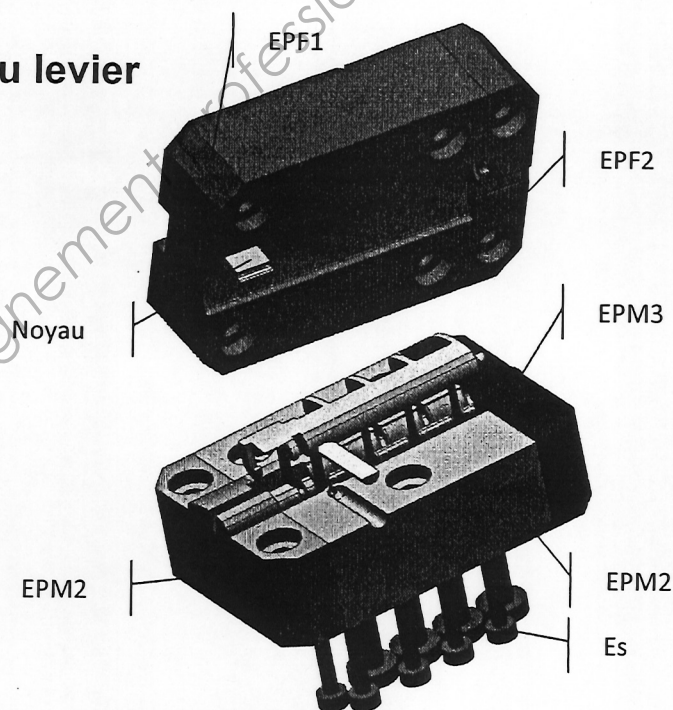
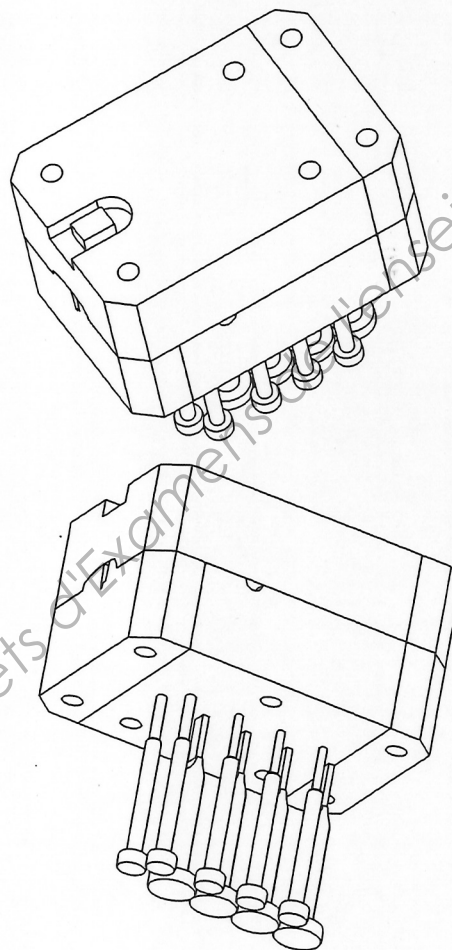
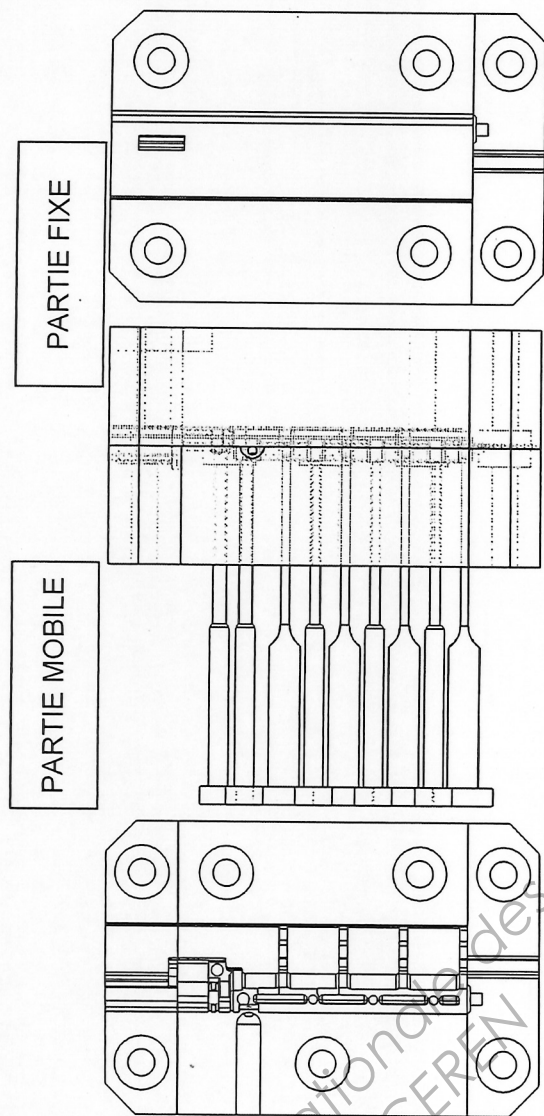
session 2011

ANNEXE 1 : Eclaté du sous-système « détecteur de fin de course »



No.ARTICLE	QUANTITÉ	DESIGNATION
1	1	EMBASE
2	1	CHASSIS
3	1	AXE CHASSIS
4	1	AXE PIGNON D'ENTREE
5	1	MICRO-RUPTEUR S1
6	1	MICRO-RUPTEUR S2
7	1	PIGNON D'ENTRAINEMENT
8	1	PIGNON INTERMEDIAIRE
9	1	PIGNON D'ENTREE
10	1	BASCULE SENS 1
11	2	AXE COUPURE
12	1	LEVIER RAZ SENS 1
13	2	ROUE 38 DENTS
14	2	ROUE 37 DENTS
15	2	ROUE 36 DENTS
16	2	ROUE 35 DENTS
17	2	AXE ROUES
18	2	TIGE VERROUILLAGE
19	1	BASCULE SENS 2
20	1	LEVIER COUPURE SENS 2
21	2	BOUTON
22	1	BAGUE D'ACQUISITION
23	1	LEVIER COUPURE SENS 1
24	1	LAME DE FRICTION
25	1	LEVIER RAZ SENS 2
26	1	RESSORT DE COUPURE
27	1	RESSORT DE RAZ

ANNEXE 2 : Parties actives du moule du levier



Repère	Désignation et fonction
EPM1	Partie de l'empreinte partie mobile réalisant le crochet (avec le noyau de la partie fixe)
EPM2	Partie de l'empreinte partie mobile réalisant le corps
EPM3	Partie de l'empreinte partie mobile réalisant l'axe
Es	5 éjecteurs cylindriques et 4 éjecteurs lames
Noyau	Noyau rapporté dans la partie fixe réalisant le crochet
EPF1	Partie de l'empreinte partie fixe réalisant le corps
EPF2	Partie de l'empreinte partie fixe réalisant l'axe

ANNEXE 3 : Outil de découpe de la lame de friction avant modification

