



SERVICES CULTURE ÉDITIONS
RESSOURCES POUR
L'ÉDUCATION NATIONALE

**Ce document a été numérisé par le CRDP de Bordeaux pour la
Base Nationale des Sujets d'Examens de l'enseignement professionnel**

session 2011

**BTS - CONCEPTION et INDUSTRIALISATION
en MICROTECHNIQUES**

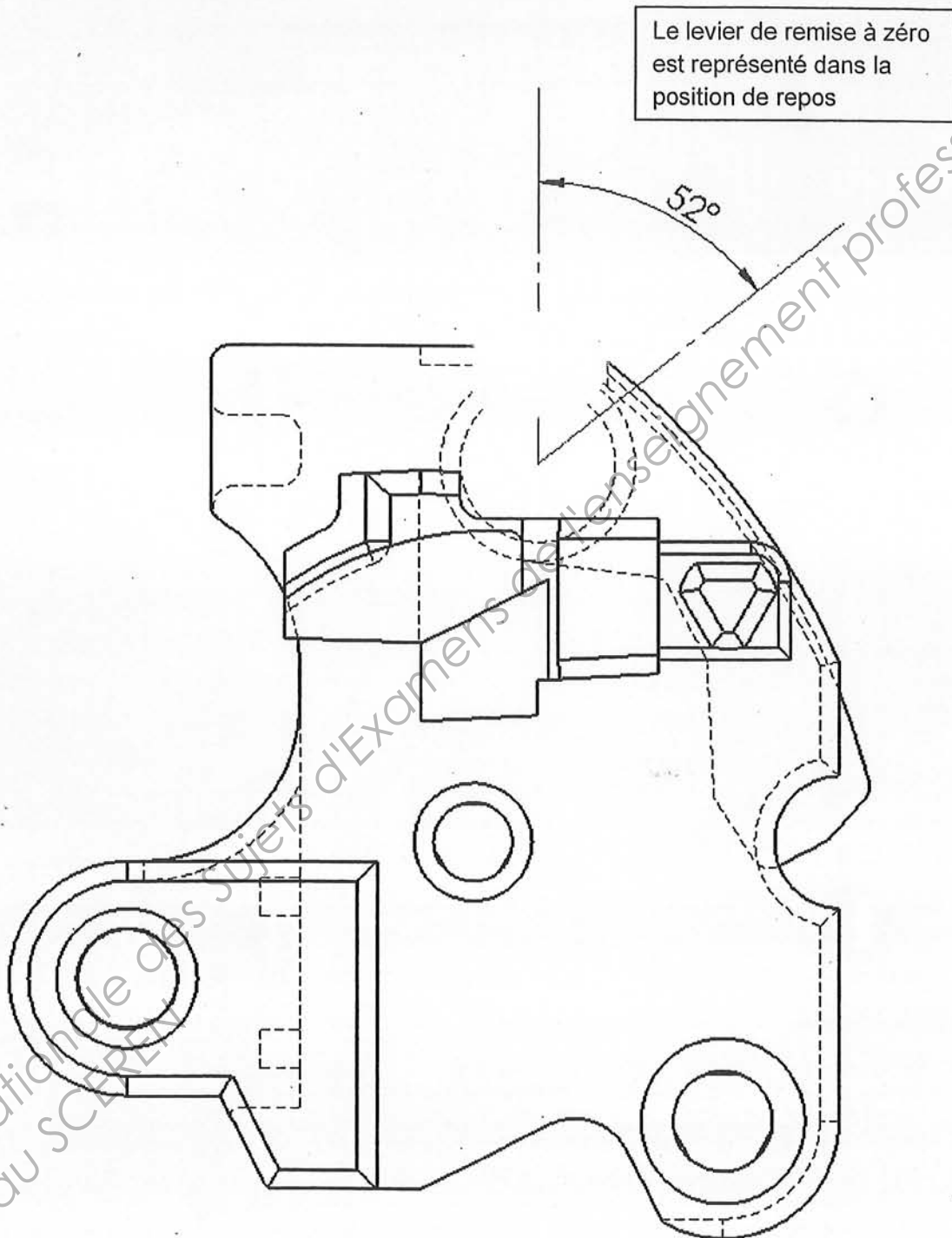
SESSION 2011

Épreuve E5.1 : Conception détaillée – Pré-industrialisation
Durée totale : 4 heures
Coefficient : 2

Module de comptage

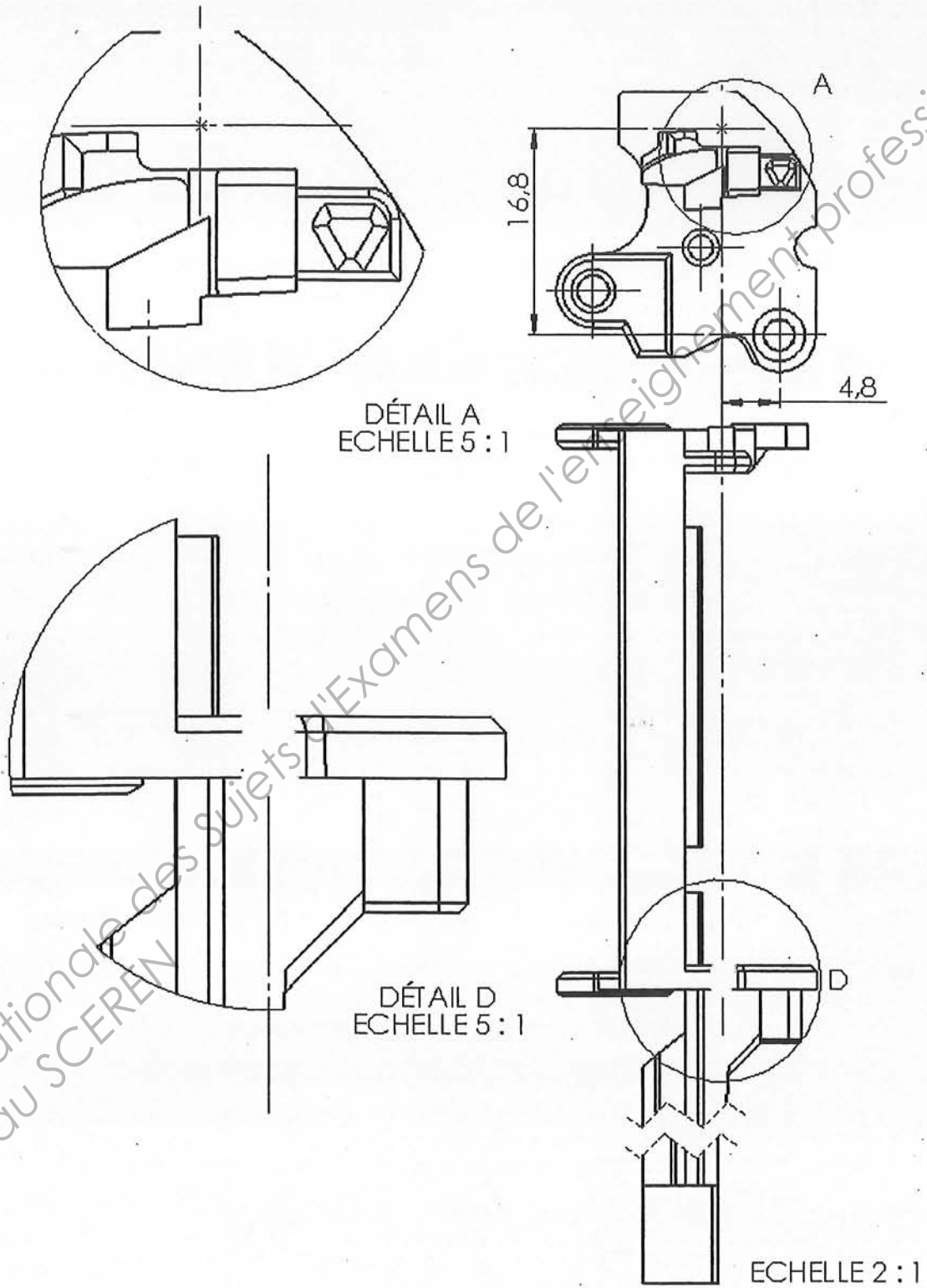
Dossier « Documents réponses »

Ce dossier comporte six pages repérées DR1 à DR6.

DR1 : Re-conception du sous-ensemble bascule levier de remise à zéro côté Axe

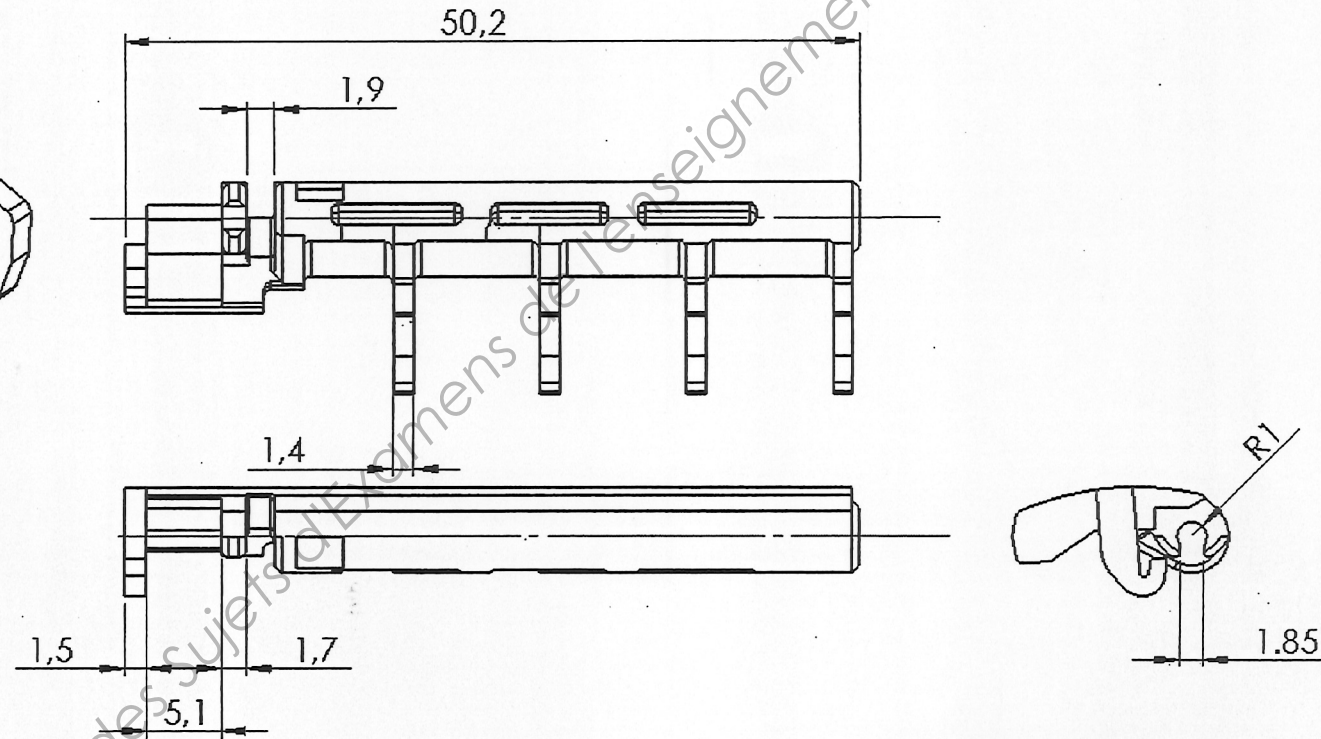
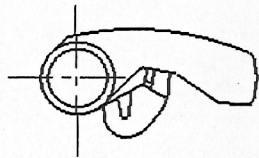
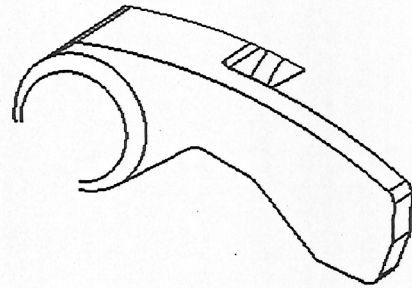
Echelle 6

DR2 : Définition de la bascule



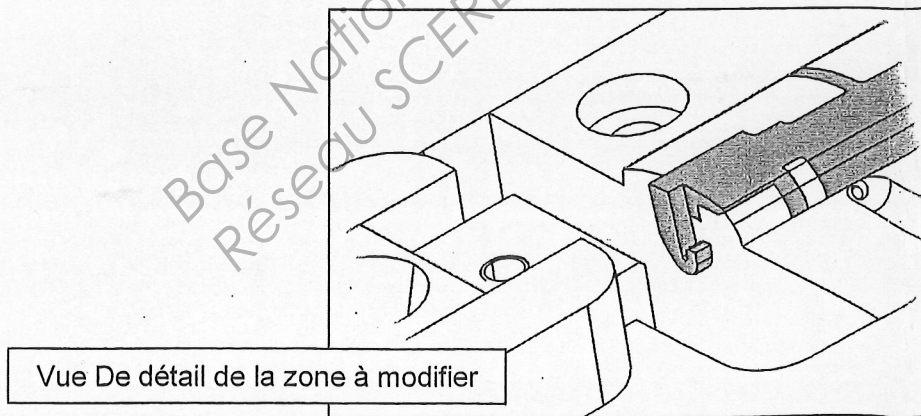
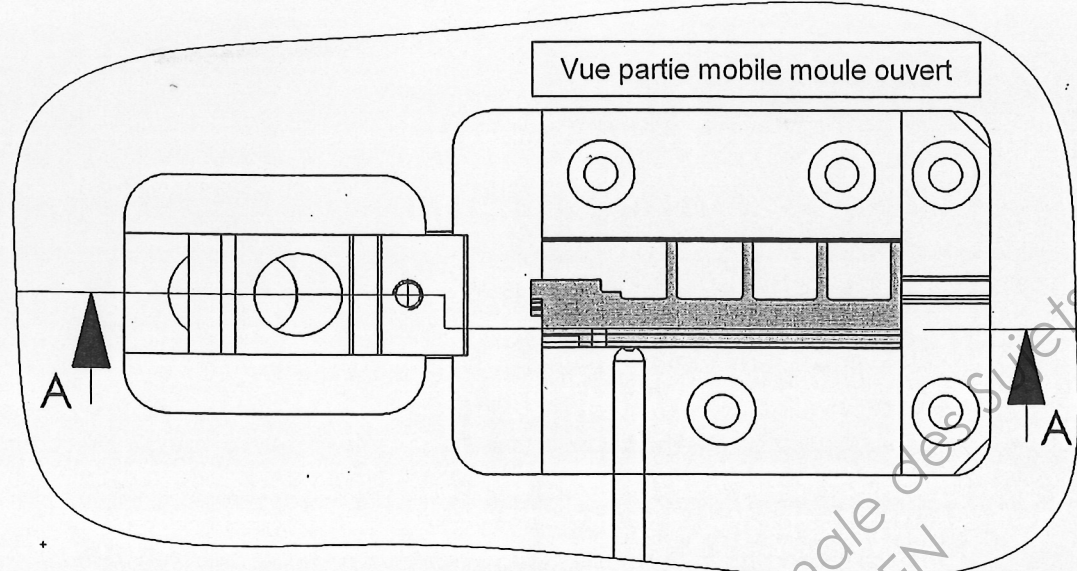
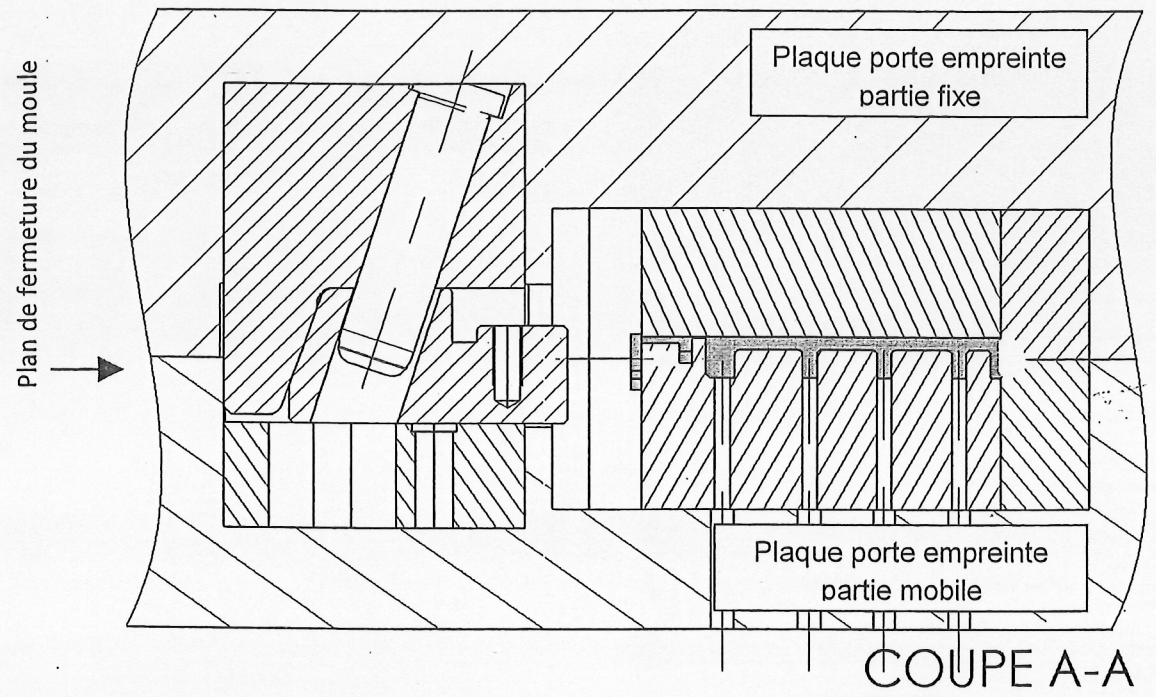
DR3 : Définition du levier de remise à zéro

Détail ECHELLE 4 : 1



ECHELLE 2 : 1

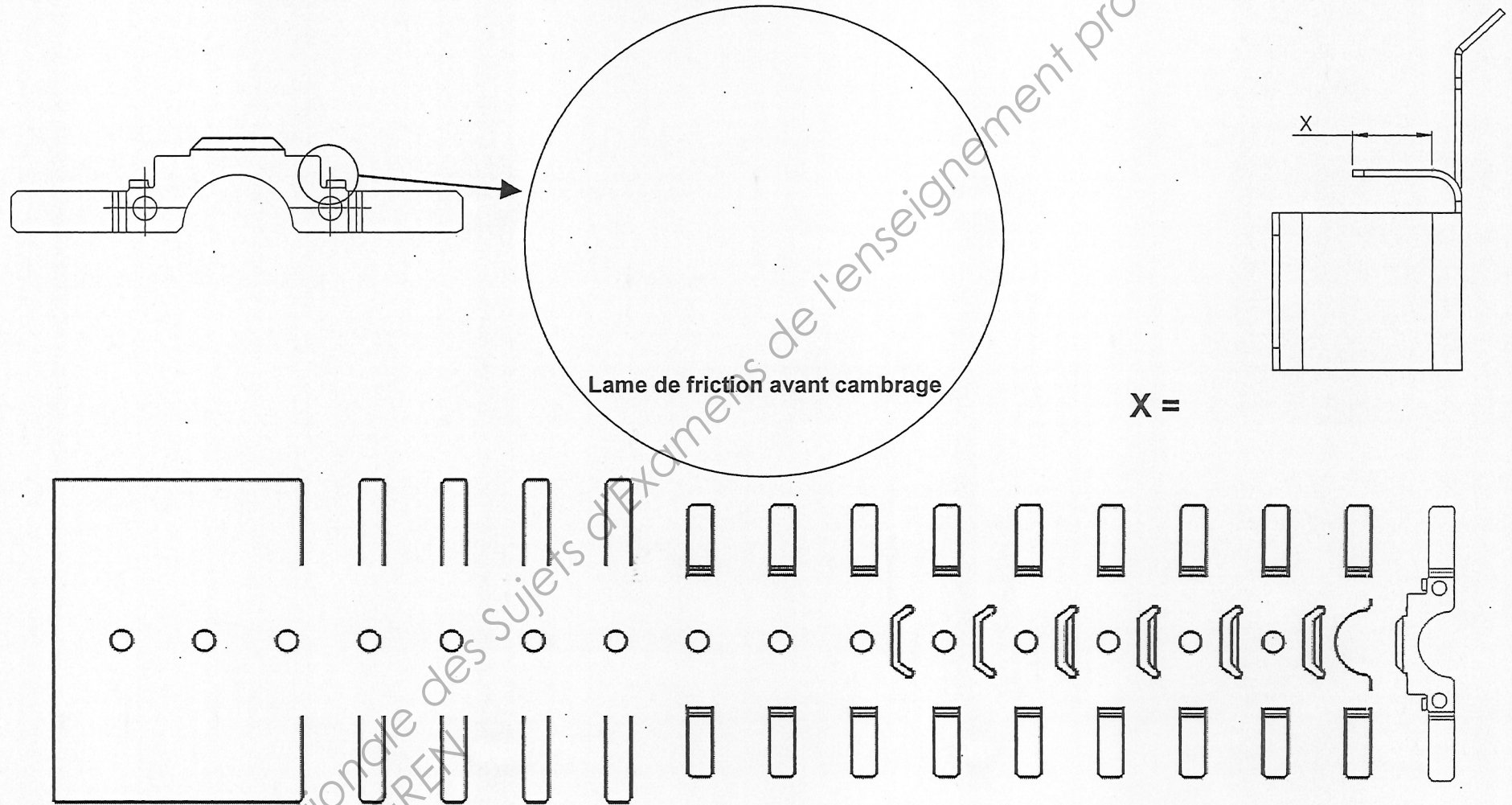
DR4 : Implantation du module tiroir



Vues de détail de la partie active du tiroir repérée M
ECHELLE 2 : 1

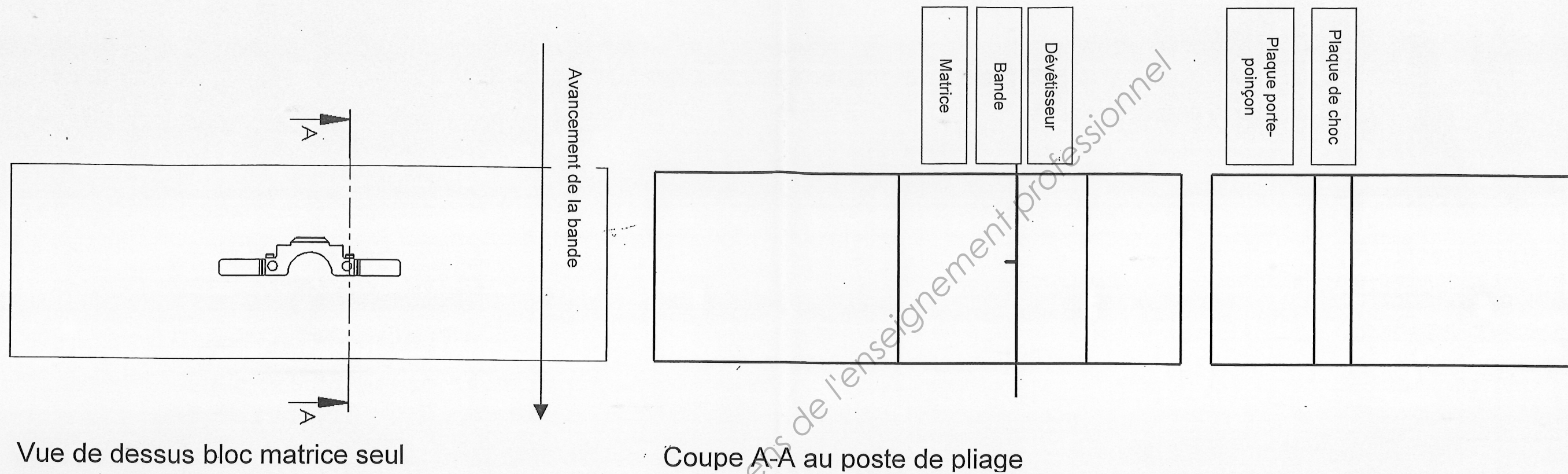
Course minimale du tiroir =

DR5 : Définition de la lame de friction modifiée et plan méthode modifié



Plan méthode modifié

DR6 : Poste de pliage des petites ailes



Base Nationale des Sujets d'Examens de l'enseignement professionnel
Réseau SCEREN