

Le présent sujet aborde, à travers l'étude des composants du système, plusieurs situations de panne et de maintenance rencontrées sur ce véhicule. Ces situations sont indépendantes les unes des autres et sont clairement identifiées au sein des paragraphes dont elles dépendent.

1 Analyse fonctionnelle du système

A Schéma synoptique

Le schéma synoptique à compléter est donné page C1/8. Il est extrait de la documentation fournie avec l'outil de diagnostic Citroën Lexia et les symboles qui y sont utilisés peuvent légèrement différer de ceux qui figurent sur le schéma électrique page A5/11, extrait de la documentation du constructeur. La nomenclature, page A6/11, reste commune aux deux schémas.

- 1-1 Complétez les cases rectangulaires grises du synoptique en y indiquant les repères des éléments donnés dans la nomenclature des éléments.
- 1-2 A partir du schéma électrique et de la nomenclature des liaisons, identifiez les liaisons dans les ronds gris.

B Entrées-sorties du calculateur de suspension

- 1-3 A partir du schéma électrique (page A5/11), précisez page C2/8, les numéros des voies du calculateur affectées à ses entrées-sorties.
- 1-4 Après lecture du chapitre *C-Modes de fonctionnement* du dossier technique (pages A3/11 à A4/11), à partir de vos connaissances et de votre analyse, complétez le tableau page C3/8 en y indiquant les informations d'entrées transmises au calculateur de suspension par le calculateur ESP, le frein électrique et le calculateur moteur.

C Situation de panne

Un utilisateur a élevé manuellement le seuil de chargement à sa valeur maximale (moteur coupé). Lorsqu'il agit sur le sélecteur pour le faire redescendre, le système ne réagit pas (et plusieurs bips se font entendre). Les modes de fonctionnement sont décrits pages A3/11 et A4/11.

- 1-5 Dans le tableau page C3/8 :

- 1-5-1 Indiquez les trois informations qui peuvent être incriminées (indépendamment les unes des autres) pour expliquer que le véhicule reste en position haute (les commandes manuelles ne sont pas en cause).

- 1-5-2 Précisez pour chaque cas s'il s'agit ou non d'une panne.

Le conducteur démarre le véhicule et le fait rouler jusqu'à dépasser la vitesse de 10 km/h.

- 1-5-3 Précisez le mode de fonctionnement, normal, dégradé ou inhibé.

- 1-5-4 Indiquez enfin pour chaque cas si le véhicule revient en assiette de référence ou non.

D Situation de diagnostic

Lors d'une intervention sur un véhicule "bancaal", un technicien commande manuellement une rehausse. Il lit sur l'outil de diagnostic les paramètres suivants (extraits) :

Tension batterie	13.8 volts
État sélecteur montée/descente	montée
État commutateur d'inhibition	inactivé
État bruiteur de coffre	activé
État compresseur	activé
État électrovanne commande arrière gauche	activé
État électrovanne commande arrière droite	activé
État électrovanne d'échappement	inactivé

Conjointement, il réalise les mesures de tension décrites ci-dessous. Aucun élément n'est déconnecté. Chaque point de mesure est identifié par la référence de l'organe et le numéro de voie concernés (exemple 7769 - 5V MR.1 : voie 1 du connecteur 5 voies marron de 7769).

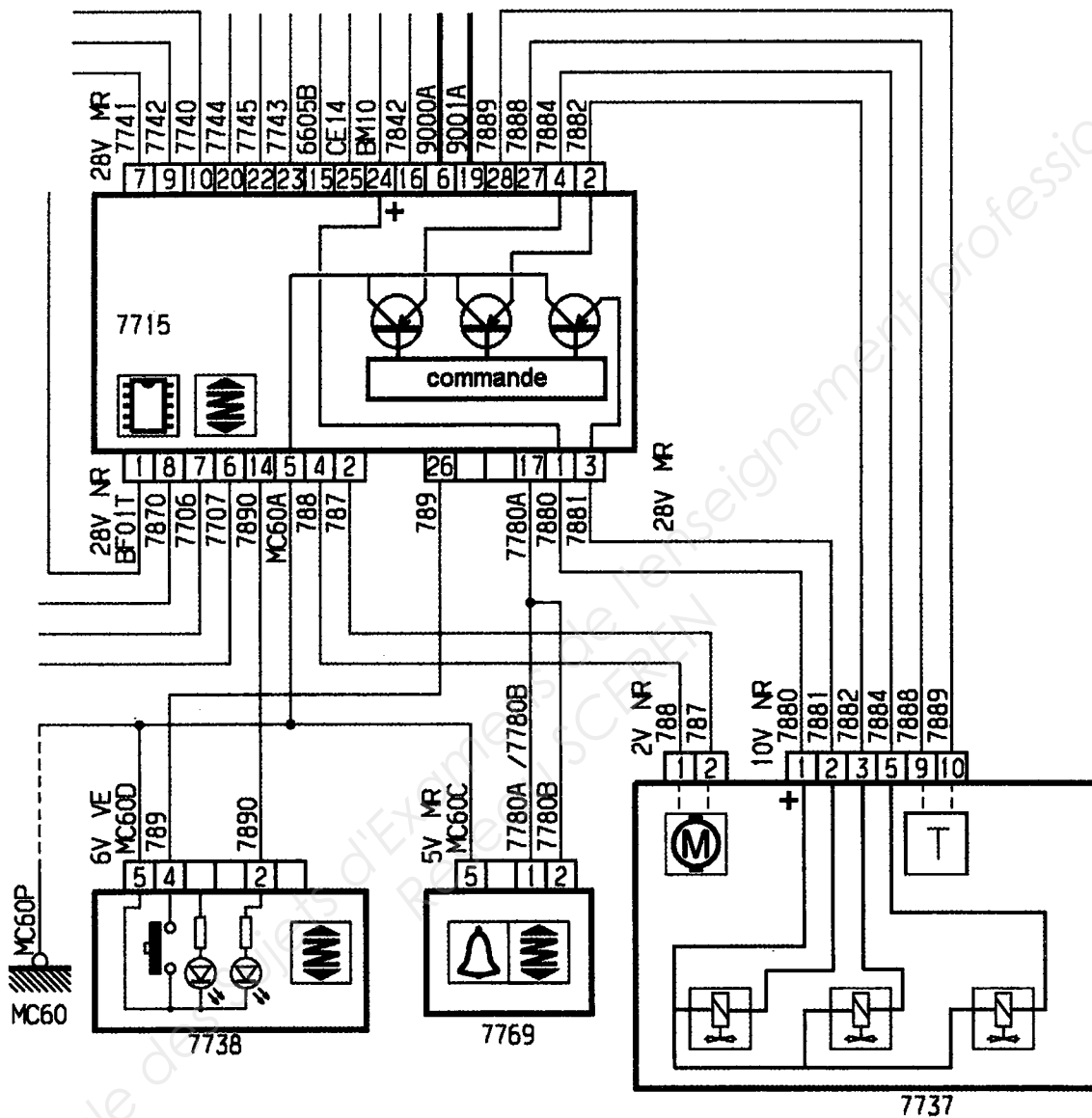
test	points de mesure	tension relevée
A	7715 - 28V NR.5 et masse MC60	U = 0 V
B	7715 - 28V MR.24 et 7715 - 28V NR.5	U = 13,7 V
C	7737 - 2V NR.1 et 7737 - 2V NR.2	U = 13,7 V
D	7737 - 10V NR.1 et 7715 - 28V NR.5	U = 13,6 V
E	7737 - 10V NR.2 et 7715 - 28V NR.5	U = 0 V
F	7737 - 10V NR.3 et 7715 - 28V NR.5	U = 13,6 V
G	7737 - 10V NR.5 et 7715 - 28V NR.5	U = 13,6 V

Le technicien effectue ensuite une commande manuelle d'abaissement et obtient les paramètres et relevés suivants :

Tension batterie	13.8 volts
État sélecteur montée/descente	descente
État commutateur d'inhibition	inactivé
État bruiteur de coffre	activé
État compresseur	désactivé
État électrovanne commande arrière gauche	activé
État électrovanne commande arrière droite	activé
État électrovanne d'échappement	activé

test	points de mesure	tension relevée
A'	7715 - 28V NR.5 et masse MC60	U = 0 V
B'	7715 - 28V MR.24 et 7715 - 28V NR.5	U = 13,7 V
C'	7737 - 2V NR.1 et 7737 - 2V NR.2	U = 0 V
D'	7737 - 10V NR.1 et 7715 - 28V NR.5	U = 13,6 V
E'	7737 - 10V NR.2 et 7715 - 28V NR.5	U = 0 V
F'	7737 - 10V NR.3 et 7715 - 28V NR.5	U = 13,7 V
G'	7737 - 10V NR.5 et 7715 - 28V NR.5	U = 0 V

On donne ci-dessous un extrait du circuit électrique détaillant le câblage des électrovannes et du moteur du compresseur. On rappelle que les électrovannes sont pilotées par la masse. Les électrovannes d'admission sont raccordées aux voies 7737 - 10V NR.1, 2 et 3. L'électrovanne d'échappement est raccordée aux voies 7737 - 10V NR.1 et 5.



Les questions suivantes sont à traiter page C3/8.

- 1-6 En comparant les différents paramètres et relevés de diagnostic, indiquez quelle mesure est incohérente et déterminez quels éléments peuvent être incriminés.
- 1-7 Proposez une mesure complémentaire permettant de déterminer l'élément incriminé.

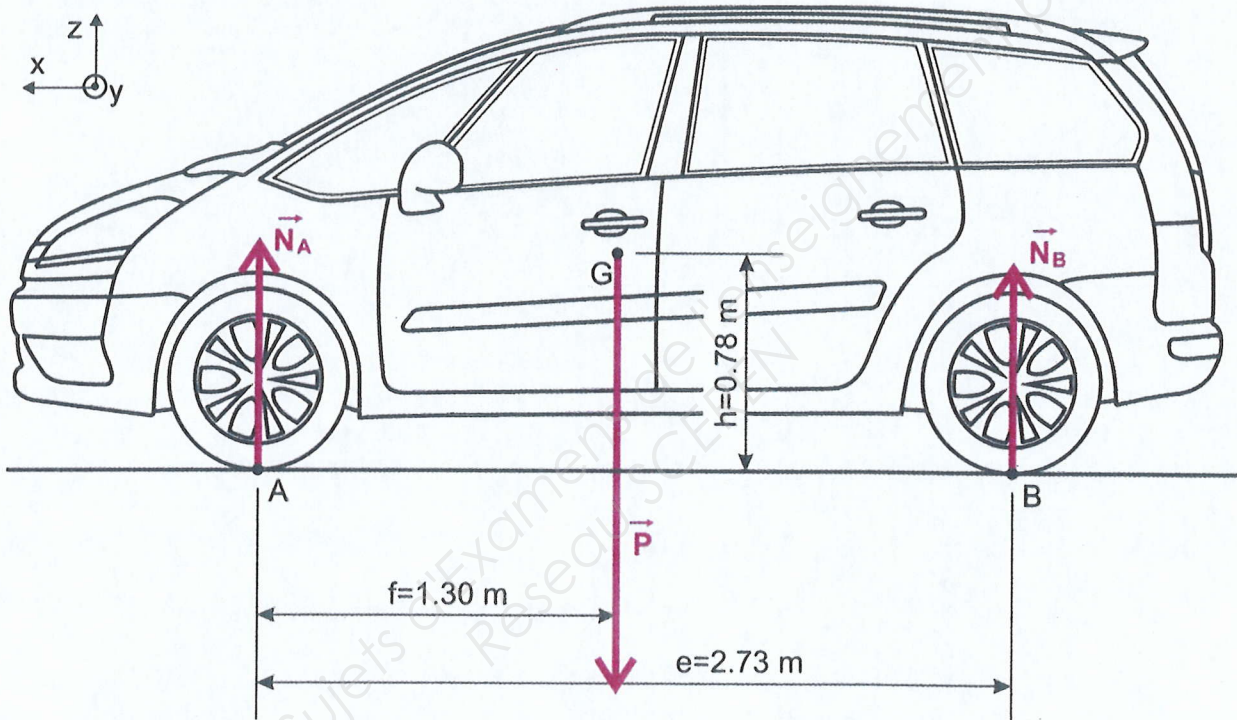
2 Performances globales du système

A Caractéristiques nominales

Les caractéristiques nominales correspondent à une situation d'arrêt du véhicule sur sol horizontal et en ordre de marche (sans surcharge ou décharge particulière sur l'essieu arrière).

Équilibre statique du véhicule

Sur la figure ci-dessous sont représentées les actions mécaniques qui s'exercent sur le véhicule en équilibre statique, ainsi que les caractéristiques géométriques : empattement (e) et position du centre de gravité G par rapport à l'essieu avant (f) et par rapport au sol (h). On donne la masse du véhicule $m = 1620 \text{ kg}$ et l'accélération de la pesanteur $g = 9,81 \text{ m.s}^{-2}$.

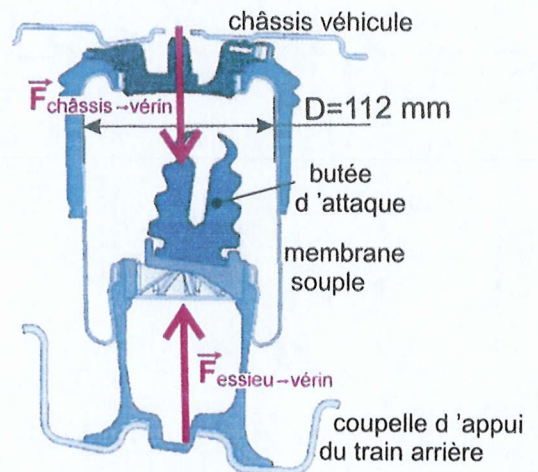


- 2-1 Déterminez l'intensité (en Newton) des efforts \vec{P} , \vec{N}_B et \vec{N}_A .

Équilibre statique du ressort pneumatique

Le ressort pneumatique peut être modélisé par un vérin à gaz, de diamètre caractéristique $D = 112 \text{ mm}$, comprimé sous l'effet de deux forces $\vec{F}_{\text{châssis} \rightarrow \text{vérin}}$ et $\vec{F}_{\text{essieu} \rightarrow \text{vérin}}$ dont on admettra la valeur de l'intensité $F = 3780 \text{ N}$.

- 2-2 Déterminez la valeur de la pression relative nominale p_0 (en Pascal et en bar) qui doit régner dans le ressort lorsque le véhicule est en charge normale sur sol horizontal.



Modification de la hauteur de seuil en mode manuel

Les positions extrêmes du seuil de chargement sont données page A7/11. Le volume d'air emprisonné dans le ressort en position de référence vaut $V_0 = 1950 \text{ cm}^3$.

Les réponses aux questions 2-3 à 2-5 suivantes sont à donner dans le tableau page C4/8. Les éventuels calculs seront présentés sur feuille de copie.

- 2-3 Sur le graphique de la page C4/8, tracez et relevez les valeurs minimale et maximale du débattement du ressort pneumatique ΔH_r .
- 2-4 Déduisez-en les volumes correspondants V_b et V_h (rappel : $D = 112 \text{ mm}$).
- 2-5 Sur le même graphique que précédemment, tracez et relevez les valeurs de la position angulaire α du capteur dans chacune des trois positions caractéristiques du véhicule.

B Réponse du système à une situation de charge maxi sur l'essieu arrière

Le véhicule est à l'arrêt sur sol horizontal. On charge le coffre afin d'atteindre la charge maximale admissible sur l'essieu arrière; la charge sur cet essieu passe alors de 770 kg à 1230 kg.

Évolution de l'air isolé au sein du ressort

Le système réagit dès que la charge sur l'essieu augmente, donc au fur et à mesure de l'augmentation de cette charge. Mais dans un souci de simplification, on considère deux phases distinctes : mise en charge complète puis réaction du système. On suppose donc dans un premier temps que les électrovannes de commande des ressorts pneumatiques n'agissent pas : l'air emprisonné dans un ressort évolue selon une loi isentropique $p.V^\gamma = C^{\text{te}}$ avec ici $\gamma = 1,4$.

Remarque : cette loi ne s'applique qu'à des valeurs de pressions absolues.

- 2-6 Calculez la valeur que prend la pression relative p dans un ressort sous l'effet du changement de charge si initialement elle valait $p_0 = 3,8 \text{ bar}$.

Vous admettez pour poursuivre que lors de la compression du ressort, la pression absolue en son sein varie de $p'_0 = 4,8 \text{ bar}$ à $p' = 7,1 \text{ bar}$ ($p_{\text{atm}} = 1 \text{ bar}$).

- 2-7 Déduisez-en le volume V qu'occupe l'air comprimé en fin de compression, puis la variation de hauteur ΔH_r qu'a subi le ressort (rappel : $V_0 = 1950 \text{ cm}^3$ et $D = 112 \text{ mm}$).

Rehaussement du véhicule

Dans un deuxième temps, le système agit pour ramener le véhicule à sa hauteur de référence : les ressorts sont alimentés en air et subissent une variation de volume $\Delta V = 470 \text{ cm}^3$ (chacun) correspondant à une variation d'assiette $\Delta H = 61 \text{ mm}$. Le constructeur annonce une vitesse de montée du seuil de chargement pouvant aller de 3 à 6 mm.s^{-1} .

- 2-8 Déterminez le débit-volume d'air nécessaire (en L.min^{-1}) pour une vitesse de montée de 6 mm.s^{-1} , puis comparez ce résultat avec les données constructeur (page A9/11).

C Non-réponse du système à une situation d'accélération longitudinale

Le véhicule évolue en ligne droite sur une route plane et horizontale. Le conducteur freine. Les actions mécaniques exercées par le sol sur les roues deviennent (ramenées à un problème plan du fait de la symétrie longitudinale du véhicule) :

- sur l'essieu avant : $[\tau_{\text{sol} \rightarrow \text{av}}]$:
$$(\bar{x}, \bar{y}, \bar{z}) \left\{ \begin{array}{l} -T_A \\ 0 \\ N_A \end{array} \right\}_A$$

- sur l'essieu arrière : $[\tau_{\text{sol} \rightarrow \text{ar}}]$:
$$(\bar{x}, \bar{y}, \bar{z}) \left\{ \begin{array}{l} -T_B \\ 0 \\ N_B \end{array} \right\}_B$$

On note $\bar{a} = a \cdot \bar{x}$ l'accélération que subit le véhicule.

2-9 Sur le schéma donné page C5/8, représentez l'allure (direction et sens) des composantes des différentes actions mécaniques qui s'exercent sur le véhicule.

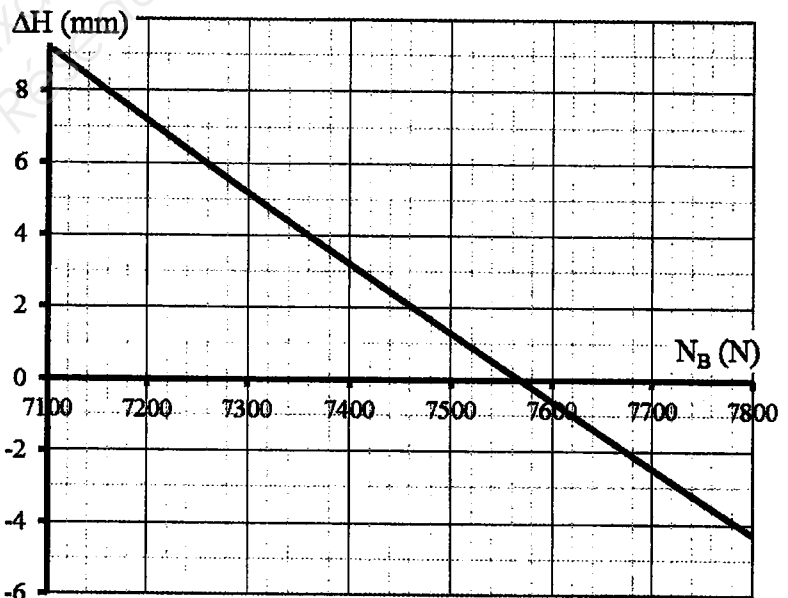
2-10 Appliquez le Principe Fondamental de la Dynamique au véhicule au centre d'inertie G et écrivez, sans les résoudre, les trois équations scalaires qui lient les composantes des actions mécaniques et les différentes grandeurs géométriques (e, f et h - voir figure page B4/9).

La résolution des équations précédentes permet d'exprimer la charge sur l'essieu arrière :

$$N_B = \frac{f \cdot g + h \cdot a}{e} \cdot m$$

2-11 Calculez N_B si $a = -0,4 \text{ m/s}^2$.

Une étude comparable à celle effectuée partie B conduit au graphique ci-contre représentant l'évolution de la variation de hauteur de seuil ΔH en fonction de la charge N_B .



2-12 Sur ce graphique, relevez la variation de hauteur ΔH correspondant à la valeur de N_B trouvée précédemment.

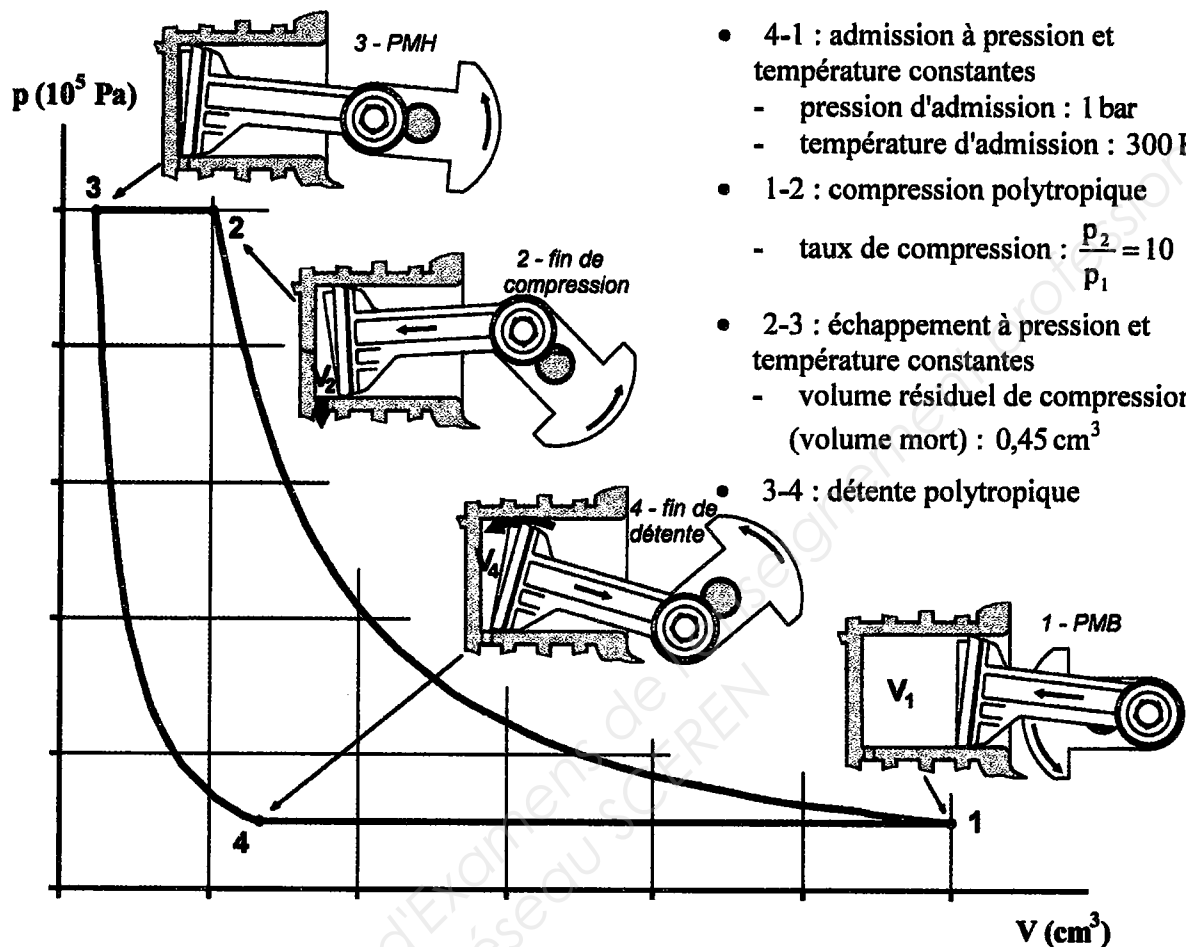
2-13 Dans cette situation, le système commande-t-il une correction de hauteur (voir les conditions dans lesquelles la correction se fait, page A3/11) ? Justifiez votre réponse.

2-14 Comment évolue ΔH si a augmente ?

2-15 En considérant les conditions d'inhibition de la correction de hauteur (page A3/11), expliquez pourquoi une accélération longitudinale ne peut pas être à l'origine d'une correction automatique, quelle que soit son intensité.

3 Étude du groupe électropompe (GEP)

Le cycle de compression est décrit par le diagramme de Watt suivant :



A Caractéristiques géométriques du compresseur

Les dimensions du compresseur sont données page A8/11.

3-1 Calculez la cylindrée du compresseur.

B Détermination des paramètres d'état

On rappelle :

- la loi d'état : $p.V = m.r.T$ avec ici $r = 285 \text{ J.kg}^{-1}.\text{K}^{-1}$
- la loi d'évolution d'une transformation polytropique : $p.V^k = C^{\text{te}}$ avec ici $k = 1,3$

3-2 A partir des indications données avec le diagramme de Watt ci-dessus, complétez les cases grisées du tableau page C5/8 (aucun calcul n'est nécessaire !).

3-3 Sur feuille de copie, calculez V_1 à partir de la cylindrée.

En l'absence de réponse à la question précédente, vous admettez pour poursuivre $V_1 = 12 \text{ cm}^3$ (valeur approchée).

3-4 Complétez l'ensemble du tableau page C5/8. Vous justifierez vos différents calculs sur feuille de copie.

C Détermination des grandeurs énergétiques

Deux méthodes distinctes peuvent être employées pour déterminer le travail absorbé par le compresseur lors d'un cycle de fonctionnement.

Soit en considérant les changements d'états comme des transformations avec transvasement.

On appliquera alors les relations :

- $W_{Tij\text{polytropique}} = m_i \frac{r \cdot k}{k-1} (T_j - T_i)$
- $W_{Tij\text{isobare}} = 0$

Soit en considérant les changements d'états comme des transformations en vase clos.

On appliquera alors les relations :

- $W_{ij\text{polytropique}} = m_i \frac{r}{k-1} (T_j - T_i)$
- $W_{ij\text{isobare}} = -p_i \cdot (V_j - V_i)$

3-5 Après avoir choisi une de ces méthodes, complétez le tableau page C5/8. Vous justifierez vos différents calculs sur feuille de copie.

Le dossier constructeur page A9/11 montre les cycles de compression :

- du compresseur étudié (Citroën Picasso C4);
- d'un compresseur à système bielle-manivelle classique (Citroën Jumpy).

Le second fait apparaître une aire rouge située sous l'horizontale de pression atmosphérique.

3-6 Expliquez en quelques lignes ce que représente cette aire et en quoi son absence sur le premier cycle constitue une amélioration du fonctionnement.

Le moteur électrique qui entraîne le compresseur tourne à un régime $N = 3000 \text{ tr.min}^{-1}$. On admettra de plus $W_{\text{comp}} = 2,8 \text{ J}$.

3-7 Déterminez la valeur de la puissance nécessaire à l'entraînement du compresseur.

D Vérification des performances du moteur électrique

Les caractéristiques du compresseur sont données page A9/11. Le compresseur est entraîné par un moteur à courant continu dont les courbes caractéristiques sont données page C6/8.

3-8 Sur ces courbes et sachant que le régime du moteur vaut $N = 3000 \text{ tr.min}^{-1}$:

3-8-1 Relevez le couple moteur correspondant, ainsi que la puissance utile et le rendement (vous laisserez apparaître vos tracés).

3-8-2 Vérifiez que la puissance utile délivrée par le moteur est suffisante pour entraîner le compresseur.

3-9 Déduisez de ce relevé la puissance maxi absorbée par le moteur électrique.

E Situation de maintenance

Un client a observé une augmentation sensible de la durée du rehaussement d'assiette en mode manuel (pour une charge normale), l'abaissement se faisant lui normalement. Aucune fuite n'étant constatée, on met en cause le compresseur. Une mesure d'intensité consommée par le moteur donne une valeur de 20 A pour une tension de 13,2 V.

3-10 A partir des résultats précédents et/ou des caractéristiques du compresseur (page A9/11), expliquez en quoi cette valeur est anormale.

3-11 En vous aidant des courbes caractéristiques du moteur, complétez le tableau page C6/8 en indiquant par des flèches l'évolution (hausse ou baisse) des paramètres mentionnés.

3-12 Quelles sont les causes possibles de dysfonctionnement (au niveau du GEP) ?

4 Étude du circuit pneumatique

A Schématisation

- 4-1 A partir du plan du groupe électropompe donné page A11/11, indiquez, dans les cercles du circuit pneumatique normalisé de la page C7/8, les repères du plan (coupe A-A) se rapportant aux matériels symbolisés.
- 4-2 Proposez, sur cette même page, une nomenclature au schéma pneumatique. Vous utiliserez une terminologie, aussi précise que possible, issue du dossier technique et/ou de vos propres connaissances.
- 4-3 Sur le Dossier Réponses page C8/8:
- 4-3-1 Représentez les électrovannes en situation de rehaussement de l'assiette. Il n'est pas nécessaire de représenter les organes de pilotage (bobine et ressort de rappel).
- 4-3-2 Surlignez en rouge les canalisations au sein desquelles l'air se déplace.
- 4-3-3 Indiquez par des flèches rouges la circulation de l'air entre les zones A et B du bloc de filtration. Vous schématiserez la position des clapets en noir.
- 4-4 Sur le Dossier Réponses page C8/8 :
- 4-4-1 Représentez les électrovannes en situation d'abaissement de l'assiette. Il n'est pas nécessaire de représenter les organes de pilotage.
- 4-4-2 Surlignez en rouge les canalisations au sein desquelles l'air se déplace.
- 4-4-3 Sur la vue de détail, indiquez par des flèches rouges la circulation de l'air entre les zones A et B du bloc de filtration. Vous dessinerez en noir la position des clapets 4 et 5.
- 4-5 Quel élément du GEP permet d'éviter que l'abaissement du véhicule ne soit trop brusque ?

B Diagnostic pneumatique

La présence de la ligne d'échappement à proximité du ressort droit peut induire une détérioration progressive de celui-ci qui se traduit par une porosité de plus en plus importante de la membrane souple entraînant une fuite.

Dans une telle situation, pour rechercher la panne, après avoir constaté un affaissement du véhicule à l'arrière droit, le technicien commande une rehausse manuelle puis un retour à la hauteur de référence.

- 4-6 Précisez, page C8/8, comment doit réagir le système. Vous indiquerez par des flèches comment évoluent les hauteurs droite et gauche (↗ rehausse, ↘ abaissement, → pas d'évolution) et par *oui* ou *non* le retour et le maintien en hauteur de référence.
- 4-7 Expliquez en quelques lignes quelles pourront être les conséquences sur le comportement du véhicule.