



SERVICES CULTURE ÉDITIONS
RESSOURCES POUR
L'ÉDUCATION NATIONALE

**Ce document a été numérisé par le CRDP de Bordeaux pour la
Base Nationale des Sujets d'Examens de l'enseignement professionnel**

session 2011

**Brevet de technicien supérieur
AÉRONAUTIQUE**

Session 2011

Épreuve E4 – INGÉNIERIE D'ASSEMBLAGE ET DE MAINTENANCE**Sous épreuve : Étude de modifications
pluritechnologiques****Unité U41****Durée : 6 heures****Coefficient : 4****Aucun document n'est autorisé****Matériel autorisé :**

Calculatrice électronique de poche, y compris programmable, alphanumérique ou à écran graphique, à fonctionnement autonome, non imprimante, autorisée conformément à la circulaire n° 99-186 du 16 novembre 1999.

L'usage de tout autre document et de tout autre matériel électronique est rigoureusement interdit.

Documents remis en début d'épreuve :

- **Dossier Sujet** DS1 à DS9
- **Dossier Technique** DT1 à DT15
- **Dossier Réponse** DR1 à DR10
- Des feuilles de composition comportant un bandeau d'anonymat
- Des feuilles de brouillon

Documents à rendre obligatoirement en fin d'épreuve :

- Les feuilles de composition numérotées et anonymées
- Les feuilles du **Dossier Réponse** complétées et anonymées

Recommandations :

- Il est indispensable de commencer par lire la totalité du sujet
- S'il apparaît au candidat qu'une donnée est manquante ou erronée, il pourra formuler toutes les hypothèses qu'il jugera nécessaires pour résoudre les questions posées. Il justifiera, alors, clairement et précisément ces hypothèses.

SYSTEME DE SERVOCOMMANDES SUR HELICOPTERE

DOSSIER SUJET

Problématique :

A la suite d'un vol sur un hélicoptère, le pilote signale l'allumage d'un voyant défaut hydraulique sur la planche de bord.

La première partie de l'étude vise à analyser le système de commandes hydrauliques.

La deuxième partie vise à identifier et solutionner le problème rencontré.

TRAVAIL DEMANDE :

1. Généralités sur les commandes de vol d'un hélicoptère

L'objectif de cette partie est de vérifier la connaissance des principes de base des commandes de vol d'un hélicoptère.

1.1 Commandes de vol

Compléter le schéma du document réponse DR1 avec le nom des commandes de vol.

1.2 Rôle des commandes

Compléter le tableau du document DR1 et DR2 en indiquant le nom de la commande correspondant au déplacement indiqué.

2. Analyse du fonctionnement du système de commande

L'objectif de cette partie est d'expliquer le fonctionnement du système de servocommandes.

Lire attentivement le dossier technique avant de répondre aux questions ci-dessous.

2.1 Analyse fonctionnelle

Remplir le diagramme SADT niveau A-0 sur le document réponse DR2.

2.2 Analyse du fonctionnement mécanique

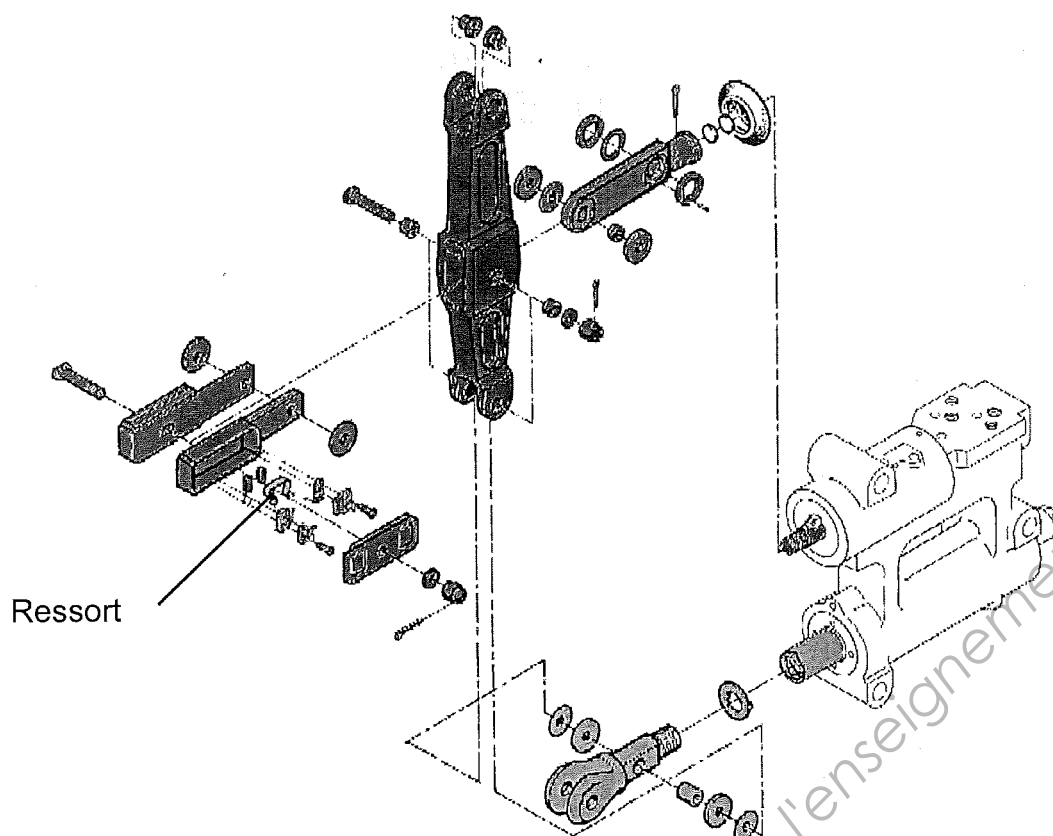
2.2.1 A partir du document technique DT4, sur les documents réponses DR3, DR4, DR5, dessiner les schémas cinématiques représentant les organes d'une servocommande dans les différentes phases d'une action de commande.

A/ Dans le cas du fonctionnement normal :

- Après action du pilote et avant réaction du vérin
- Après action du vérin de la servocommande

B/ Dans le cas d'un distributeur grippé :

- Après action du pilote



2.2.2 A partir des documents DT5 et DT6 et du schéma cinématique. Au niveau électrique, comment est détecté un grippage de distributeur ?

2.2.3 Que se passe-t-il en cas de rupture du ressort 2 sur la figure 5 du document DT6?

2.3 Analyse du système hydraulique

2.3.1 Sur le document réponse DR6 :

- Colorier en rouge les zones où le fluide est sous pression
- Colorier en bleu les zones où le fluide est à la pression du réservoir
- Indiquer quel système (1 ou 2) commande le vérin

2.3.2 Sur le document réponse DR7 :

- Dessiner à la bonne place les tiroirs 4 des distributeurs
- Colorier en rouge les zones où le fluide est sous pression
- Colorier en bleu les zones où le fluide est à la pression du réservoir

Indiquer si le piston se déplace vers la droite ou la gauche

2.3.3 En examinant le schéma hydraulique du dossier technique DT7, expliquer comment une chute de pression dans le système 1 entraîne le passage au système 2. Pour cela, vous expliquerez qualitativement, à l'aide de croquis, ce qui se passe au niveau du vérin 9.

2.4 Analyse électrique

Dans cette partie vous utiliserez le schéma électrique de la page DT9 du dossier technique.

- 2.4.1. En utilisant le descriptif du système hydraulique (pages DT7 et DT8), déterminer le rôle des équipements repérés 2 DB et 4 DB situés sur le schéma électrique.
- 2.4.2. L'équipement 3 DB est monté sur la planche de bord. Quel est son état si le contact 2 DB est en position repos ?
- 2.4.3. En utilisant le descriptif du système hydraulique (pages DT7 et DT8), déterminer la fonction de l'équipement 8 DB ?
- 2.4.4. Sur le document réponse DR8, indiquer les potentiels électriques dans les cas suivants :
 - a. Les contacts 10 DB1 à 10 DB6 et le bouton 5 DB sont au repos.
 - b. Un des contacts 10 DB2 est en position travail et le bouton 5 DB est au repos.
 - c. Les contacts 10 DB1 à 10 DB6 sont au repos et le bouton 5 DB est en position TEST.
- 2.4.5. Pour les cas précédents, quel est l'état du voyant 7 EB et de l'élément 8DB ?
- 2.4.6. Donner les états des voyants 7EB et 3 DB si on appuie sur le bouton 6 EB.

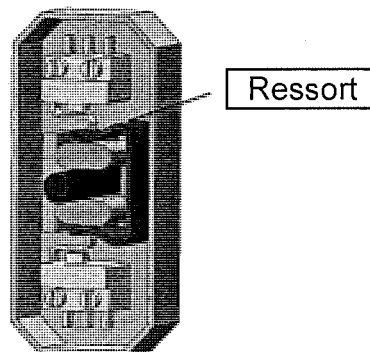
2.5 Synthèse

Quelles sont les raisons d'un passage automatique du système hydraulique 1 au système hydraulique 2 ?

Si après vérification, les pressions sont normales et les distributeurs fonctionnent correctement, par quoi peut être provoqué le passage sur système hydraulique 2 ?

3. Analyse du problème technique

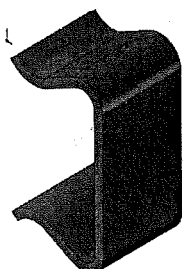
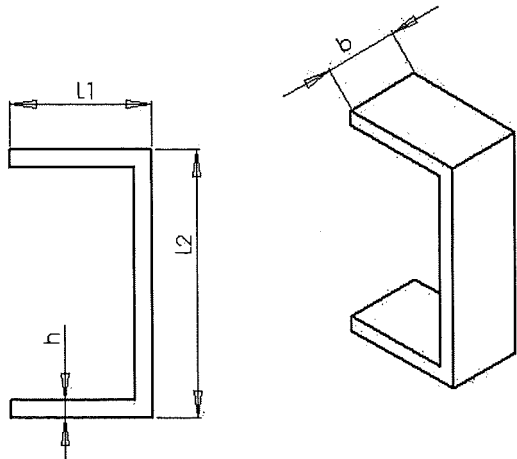
L'objectif de cette partie est d'analyser les causes d'une rupture d'un ressort dans un boîtier microswitchs d'un système de servocommande.



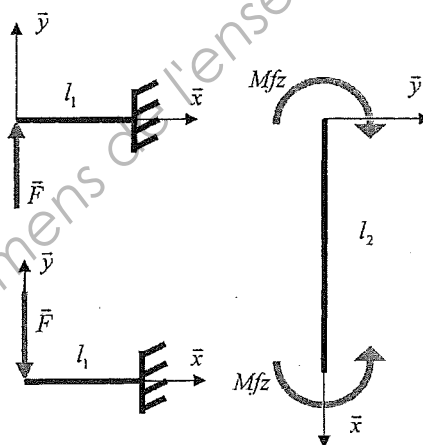
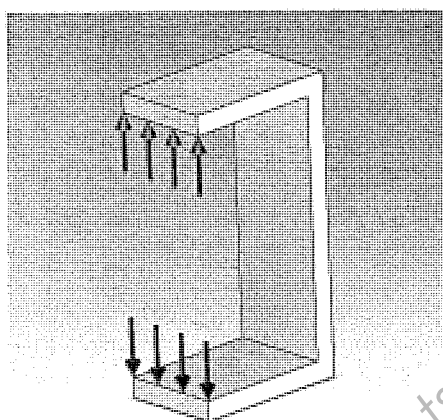
Caractéristiques d'un ressort :

- **Matériau** : inox 1.4310 (inox 302) ; $R_m = 1850 \text{ Mpa}$; $R_e = 1300 \text{ Mpa}$; $E = 192000 \text{ Mpa}$

- Dimensions :

Réel	Modèle
	 <div style="border: 1px solid black; padding: 5px; width: fit-content; margin-left: auto; margin-right: auto;"> $L_1 = 8.5\text{mm}$ $L_2 = 13\text{mm}$ $b = 5\text{mm}$ $h = 1\text{mm}$ </div>

- Modélisation : on peut décomposer un ressort en 3 poutres droites (2 poutres encastées sur la troisième en flexion simple et une en flexion pure).

**- Hypothèses :**

- Les matériaux sont homogènes et isotropes
- Les 3 parties du ressort sont des poutres droites
- Le problème est plan
- Les déformations sont faibles devant les dimensions longitudinales

- Charges :

Lors du montage, le ressort est tendu avec un effort de 20 N

L'effort exercé sur les deux ressorts est de 150 N lors d'une commande (soit 75 N par ressort)

Nous avons donc : $\|\vec{F}_{\max}\| = 95\text{N}$; $\|\vec{F}_{\min}\| = 20\text{N}$

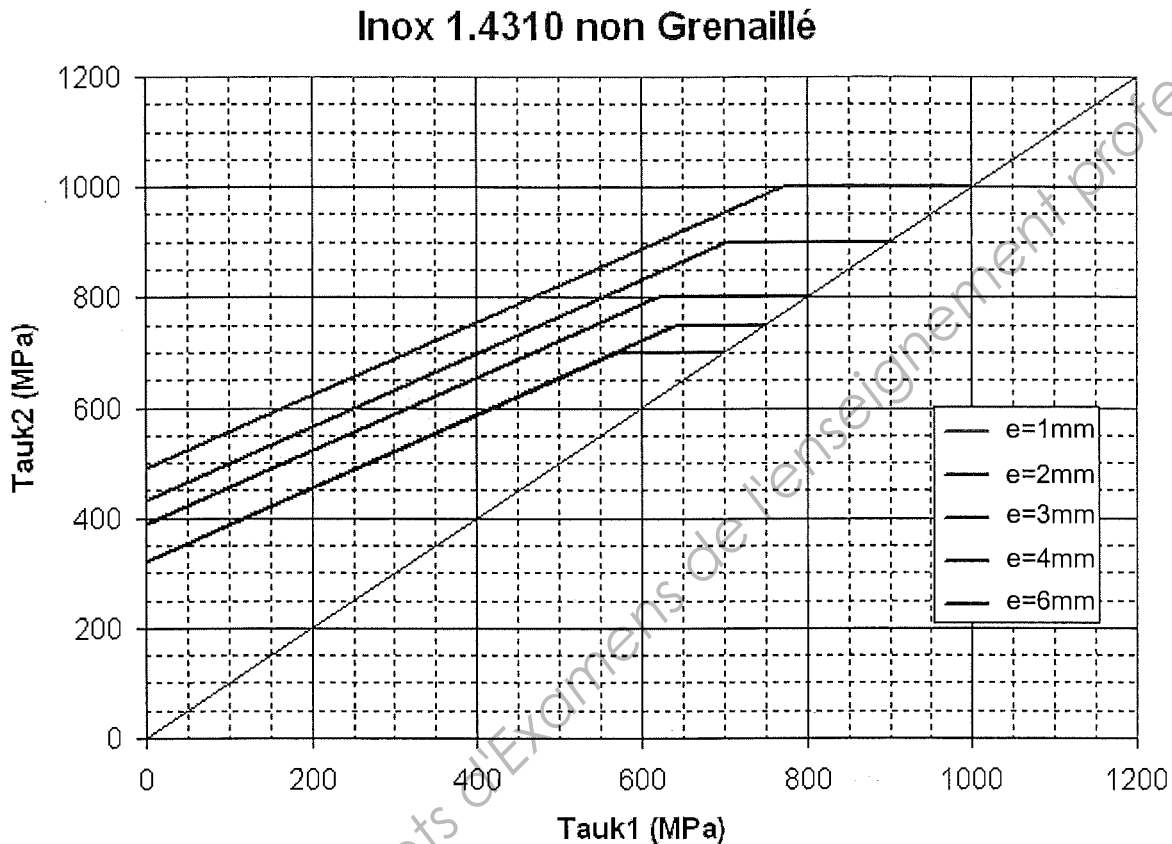
- 3.1 Déterminer les diagrammes d'effort tranchant et de moment fléchissant le long du ressort pour F_{\max} .
- 3.2 Calculer la contrainte normale maximale dans le ressort.
- 3.3 Vérifier la résistance à la rupture élastique et déterminer le coefficient de sécurité.

3.4 En exploitant le diagramme de Goodman (figure 1), conclure sur les raisons de la rupture des ressorts.

Tauk2 : contrainte normale maximale calculée avec $\|\vec{F}_{\max}\| = 95N$

Tauk1 : contrainte normale minimale calculée avec $\|\vec{F}_{\min}\| = 20N$

Figure 1 : Caractéristiques en fatigue - Diagramme de Goodman pour 10^7 cycles (norme DIN).



4. Recherche de solutions techniques

L'objectif de cette partie est de comparer plusieurs solutions techniques.

Nous allons étudier 3 solutions :

- Adaptation d'un système de servocommandes monté sur un autre appareil.
- Modification de la solution existante.
- Etude d'une procédure de contrôle et de remplacement préventif du ressort.

4.1 Etude de servocommandes montées sur un autre appareil

Le chapitre 5 (pages DT10 à DT14) du dossier technique décrit un système de servocommandes hydrauliques monté sur un autre appareil qui est un peu plus lourd.

Complétez le **Tableau 1** du document réponse DR9 qui compare les deux systèmes.

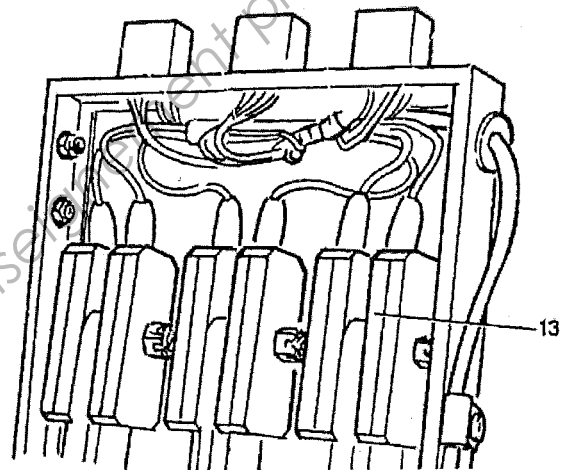
Une adaptation de cet autre système vous semble t-elle pertinente du point de vue :

- De la sécurité
- De la maintenance
- Des études complémentaires à réaliser
- De la facilité d'adaptation sur notre type d'appareil qui est en phase d'exploitation

4.2 Etude d'une modification de la solution existante

Nous allons étudier la possibilité de concevoir un système équivalent mais en remplaçant le ressort actuel par deux ressorts hélicoïdaux.

Pour que cette solution soit réalisable, il faudra que les contraintes dans les ressorts soient inférieures à la solution actuelle et que l'encombrement des boîtiers 13 (fig. ci-contre) soit compatible avec le reste du mécanisme de commande hydraulique.



Une première étude nous a permis de définir pour les ressorts:

- le critère d'encombrement $D_e < 12\text{mm}$
- la raideur de chacun des ressorts $k = 2.5 \text{ daN/mm}$
- la charge au repos **10N** par ressort
- la charge maxi **85N** par ressort
- le matériau pour les ressorts est un acier ($G = 8000\text{N/mm}^2$ $\tau_e = 675 \text{ N/mm}^2$)

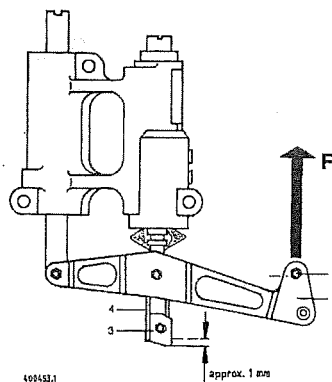
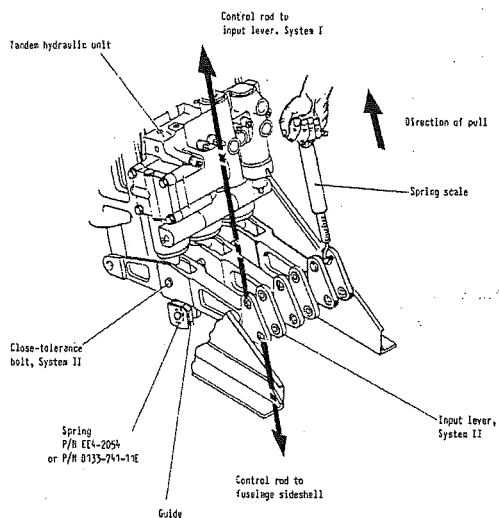
Complétez le **Tableau 2** du document réponse DR9. En vous aidant si besoin du dossier technique page DT15

Après étude des deux cas présentés dans le **Tableau 2**, pensez vous que cette modification est satisfaisante?

4.3 Procédure de contrôle des ressorts (système actuel)

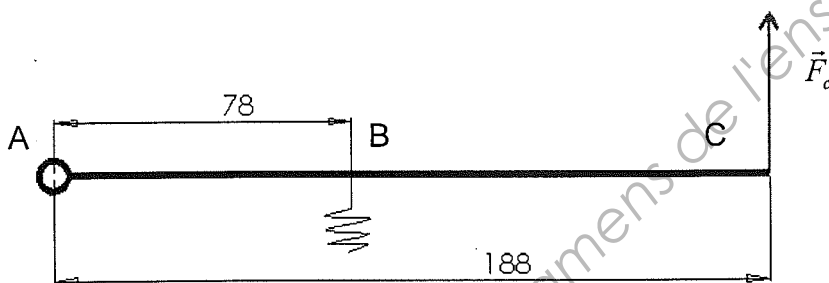
Si sur les deux ressorts présents par commande (2 boîtiers par commande) un seul est cassé, il faut prévoir une méthode de contrôle rapide sans démonter l'ensemble (ce qui prendrait plus de 10 heures). Pour cela, nous proposons de tirer sur le levier et de mesurer la course du guide pour vérifier qu'il y a bien deux ressorts en action.

Nous allons rechercher l'effort nécessaire sur le levier pour que l'extension du ressort soit de 1 mm.



- 1 Hexagon bolt
- 2 Input lever
- 3 Guide
- 4 Lever guide

- Modélisation :



- En A : liaison pivot avec la tige du vérin (supposée fixe)
- En B : action des deux ressorts sur le levier
- En C : effort \vec{F}_c exercé par le manipulateur

- Hypothèses :

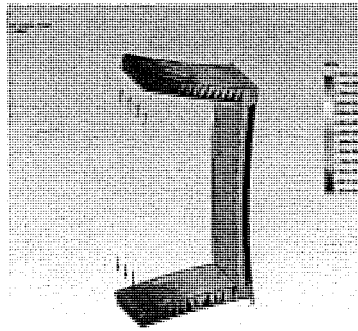
- L'opérateur tire dans le plan contenant les points A et B et perpendiculairement à (AB)
- Le poids des pièces est négligé
- Les liaisons sont parfaites
- Le problème est plan

4.3.1 Etablissement d'une relation entre \vec{F}_c et \vec{F}_B

Isoler le levier et exprimer $\|\vec{F}_c\|$ en fonction de $\|\vec{F}_B\|$ et des dimensions du modèle.

4.3.2 Détermination de l'effort dans le ressort pour un déplacement de 1 mm

Déformations d'un ressort :



Il est possible de décomposer la déformation du ressort en deux parties :

	Flexion simple	Flexion pure
Modélisation		
Flèche	$y_1 = \frac{Fl_1^3}{3EI_{GZ}}$	$y_2 = l_1^2 \frac{Fl_2}{2EI_{GZ}}$

Rappels :

$l_1 = 8.5mm$

$l_2 = 13mm$

$b = 5mm$

$h = 1mm$

$E = 192000Mpa$

$I_{GZ} = \frac{bh^3}{12}$

Soit y la flèche totale et F l'effort dans un ressort

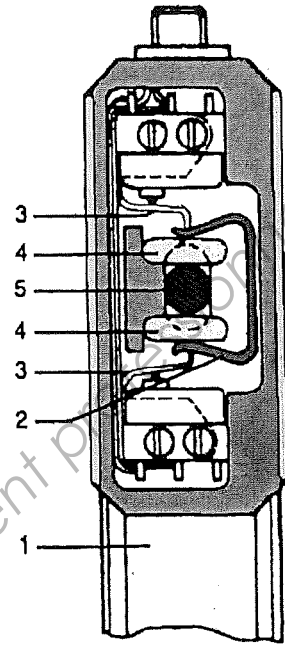
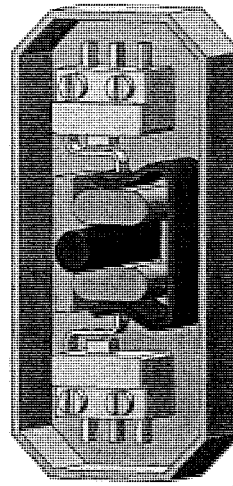
- Exprimer y en fonction de y_1 et y_2
- Déterminer F pour $y = 1 mm$
- En déduire l'effort en B pour déformer deux ressorts
- Déterminer l'effort \vec{F}_c

4.4 Remplacement d'un ressort

Dans le cas où le remplacement d'un ressort s'impose, il faut réaliser les opérations suivantes :

- Déposer le bloc hydraulique complet de l'hélicoptère
- Déposer les boîtiers contenant les ressorts
- Placer un ressort neuf
- Remontage

Lors de la mise en place d'un ressort neuf, il faut faire attention à ne pas abîmer les lames des microcontacts (3), et il faut prévoir un moyen d'écartier les côtés du ressort (2) pour faciliter la mise en place de ce dernier.



Sur le **Document A** page DR10 dessiner sur la figure, un outil permettant de maintenir les lames des microcontacts (3) écartées pendant la dépose et la pose du ressort sur la figure

Sur le **Document B** page DR10 dessiner sur la figure, un outil permettant de maintenir écartés les côtés du ressort (2) pour faciliter sa pose autour des pièces (4)

5. Conclusion

L'objectif de cette partie est de proposer une solution de maintenance

Le choix s'est porté sur la solution 4.4

Après étude le bureau d'étude préconise un contrôle des ressorts toutes les 100h après 1200h d'utilisation et un remplacement à 2400h d'utilisation.

Rédiger la procédure de remplacement des ressorts,

- Précisez les opérations de démontage
- Précisez les opérations de remontage

Vous préciserez plus particulièrement les opérations nécessitant l'outillage défini au chapitre 4.4. Des schémas sont souhaités.

SYSTEME DE SERVOCOMMANDES SUR HELICOPTERE

DOSSIER TECHNIQUE

1. Description : commandes du rotor principal

Le système de commande du rotor principal (Figure 1) comprend les systèmes de commande de l'incidence de pas collectif et de pas cyclique du rotor, tous les changements de pas des pales sont déclenchés par le pilote à travers les mouvements du manche de commande de pas cyclique et de pas collectif.

Avec des doubles commandes, les commandes de pas cyclique et de pas collectif du copilote sont reliées mécaniquement aux commandes du pilote.

Les commandes sont transférées via un levier combinateur de pas, le plateau cyclique et les liaisons de pas rotatifs sont transférés par une série de guignols et de bielles de commandes aux pales du rotor principal installées sur la tête de rotor principal.

Les forces exercées par le pilote ou copilote sur les commandes sont assistées par un double circuit hydraulique.

Base Nationale des Sujets d'Examens de l'enseignement Professionnel
Réseau SCEREN

- 1 Lateral control rod
- 2 Lateral trimmer
- 3 Lever, lateral trimmer
- 4 Servo motor (lateral)
- 5 Cyclic stick LH
- 6 Servo motor (longitudinal)
- 7 Longitudinal control rod
- 8 Cyclic stick RH
- 9 Cyclic stick lock
- 10 Longitudinal trimmer
- 11 Lever, longitudinal trimmer
- 12 Bellcrank
- 13 Control rod between hydraulic unit and mixing lever assembly
- 14 Mixing lever assembly
- 15 Control link between swashplate mixing lever assembly and swashplate
- 16 Swashplate
- 17 Control rod (rotating) between swashplate and main rotor head
- 18 Control rod between hydraulic unit and bellcrank
- 19 Bellcrank
- 20 Collective control rod
- 21 Longitudinal control rod
- 22 Support bracket (control rods)
- 23 Lateral control rod
- 24 Pitch shaft
- 25 Pitch stick LH
- 26 Bellcrank
- 27 Longitudinal control rod
- 28 Longitudinal control rod-copilot
- 29 Pitch stick RH
- 30 Lateral control bellcrank

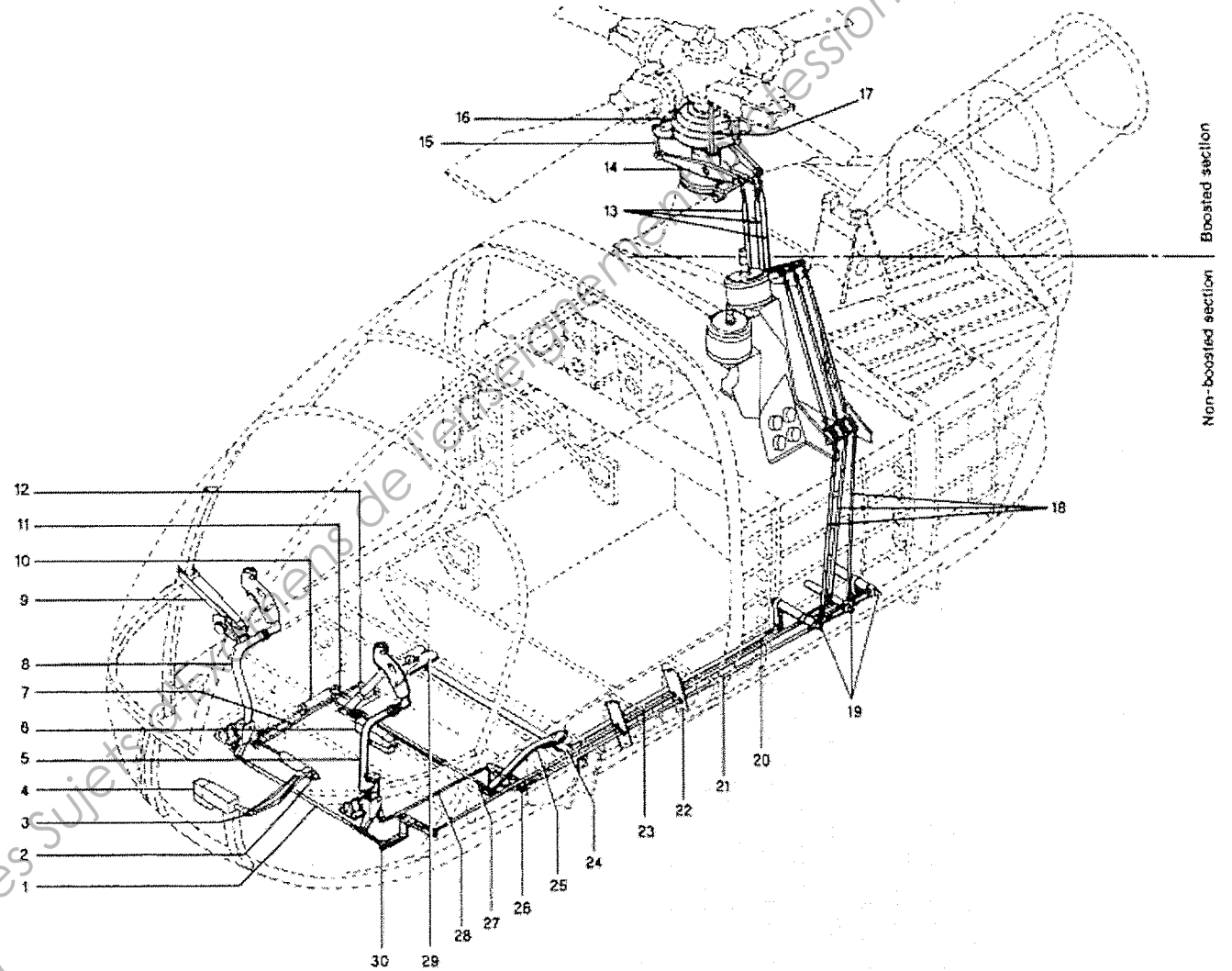


Figure 1

Base Nationale des
Réseau SCEREN

2. Description : système hydraulique

2.1 Données techniques

Fluide hydraulique : Hydraulic oil MIL-H-5606

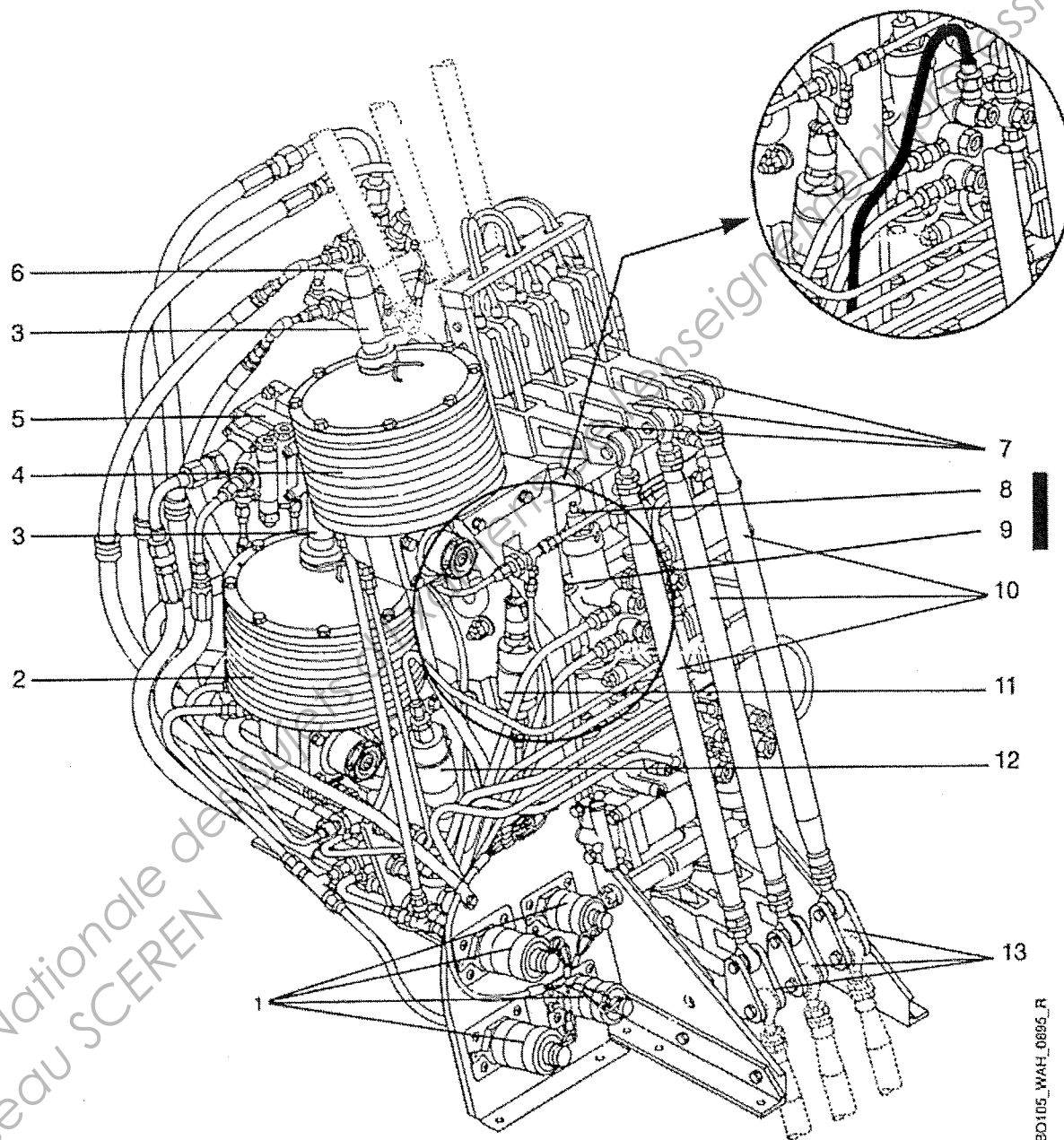
Pression de service : 103 bars

Masse : 39 kg

Dimensions : 350 * 600 * 680 mm

Contenance huile : 3 litres

Contenance d'un réservoir : 0.8 litre



- | | | | |
|---|----------------------------------|----|---------------------------------|
| 1 | External couplings | 7 | Input lever, system 1 |
| 2 | Reservoir, system 2 | 8 | Pressure relief valve, system 1 |
| 3 | Safety cap/Fluid level indicator | 9 | Test valve, system 1 |
| 4 | Reservoir, system 1 | 10 | Control rods |
| 5 | Hydraulic pump, system 2 | 11 | Pressure switch, system 1 |
| 6 | Hydraulic pump, system 1 | 12 | Pressure switch, system 2 |
| | | 13 | Input lever, system 2 |

Figure 2

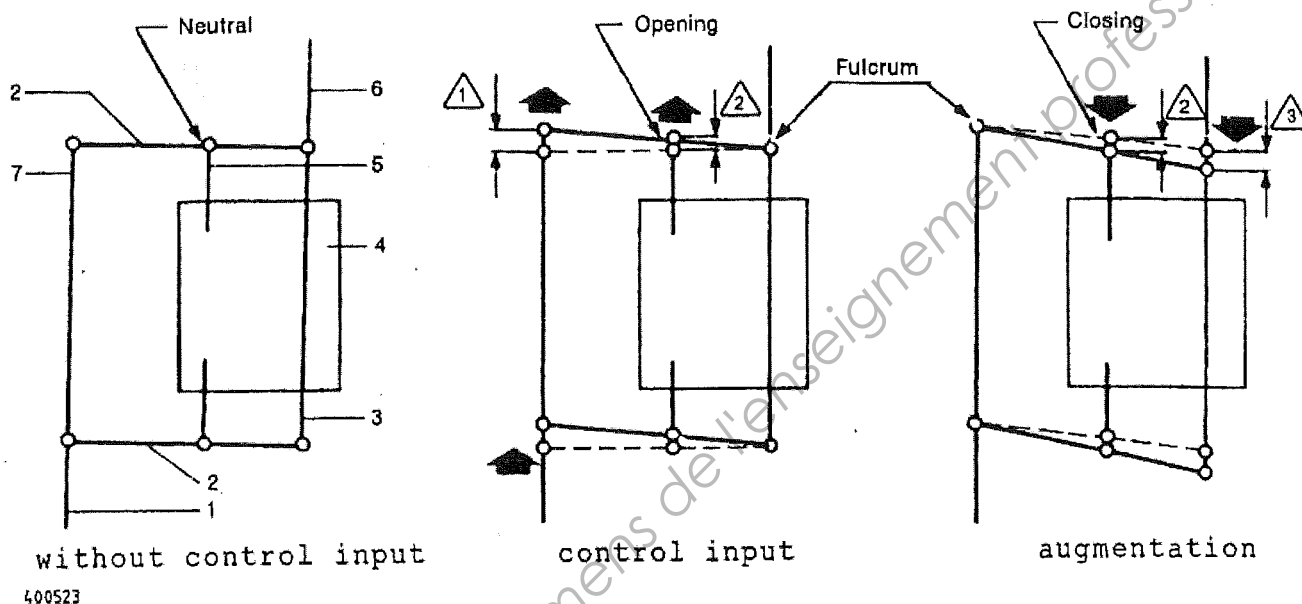
2.2 Fonctionnement des servocommandes (figure 3)

L'huile à haute pression déplace le piston principal jusqu'à ce que les passages du distributeur précédemment ouverts soient fermés de nouveau par la commande du distributeur, qui est déplacée parallèlement au piston principal.

Les pistons des deux distributeurs situés l'un en face de l'autre sont liés sans jeu, pour que leurs mouvements soient identiques.

Une vanne garde le distributeur du système 2 sans pression pour que l'on n'offre aucune résistance au mouvement du piston principal.

Un passage du système 1 au système 2 arrive dans le cas d'une chute de pression au-dessous de 50 bars dans système 1 ou d'un grippage dans le distributeur du système 1



- 1 Control rod
- 2 Input lever
- 3 Piston rod
- 4 Dual actuator
- 5 Control spool of servo valve
- 6 Control rod (mixing lever assy)
- 7 Control rod

- ① Travel of the push rod
- ② Travel of the control spool
- ③ Travel of the main piston (augmented)

Figure 3

2.3 Fonctionnement de la chaîne de commande et des microcontacts (figure 4)

Une action de commande (cyclique ou collectif) se traduit par une force sur la pièce 200 au niveau des pièces 210.

Cette force est transmise aux pièces 50 et 60 par l'intermédiaire de la première vis 10 (à droite). Elle est ensuite transmise à la pièce 240 et au distributeur par l'intermédiaire des ressorts 140 et de la deuxième vis 10 (à gauche).

Cela implique un déplacement du distributeur qui actionne le vérin.

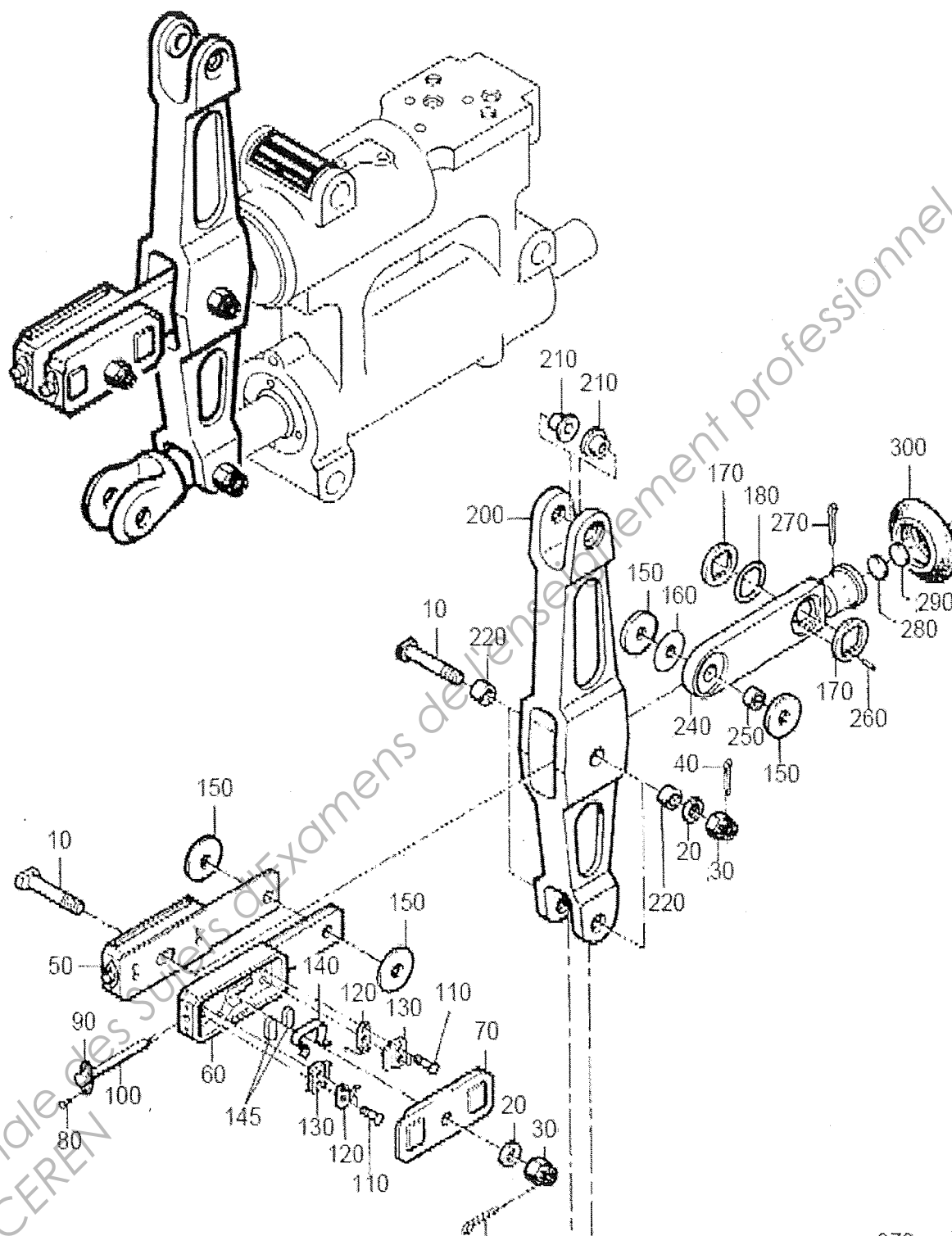
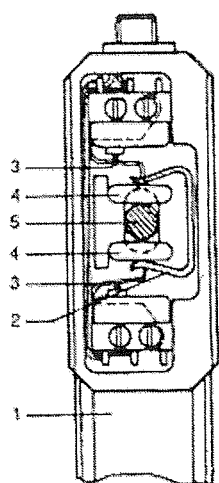


Figure 4

Dans le cas où le distributeur se grippe, (voir figure page suivante) la déformation du ressort 2 actionne le microcontact 3 qui allume un voyant d'alerte et bascule les servocommandes sur le système 2.

C'est la rupture de ce ressort qui est l'objet de notre problématique.



- 1 Guide of system 1
- 2 Flat spring
- 3 Spring of microswitch
- 4 Slide block
- 5 Close tolerance bolt
- 6 Guide of system 2
- 7 Split pin
- 8 Castellated nut
- 9 Washer
- 10 Cover
- 11 Lever guide
- 12 Actuator of system 1
- 13 Mounting plate tool-no. 24
- 14 Fixing spring tool-no. 23

Figure 5

Base Nationale des Sujets d'Examens de l'enseignement professionnel
Réseau SCEREN

3. Description : Schéma hydraulique

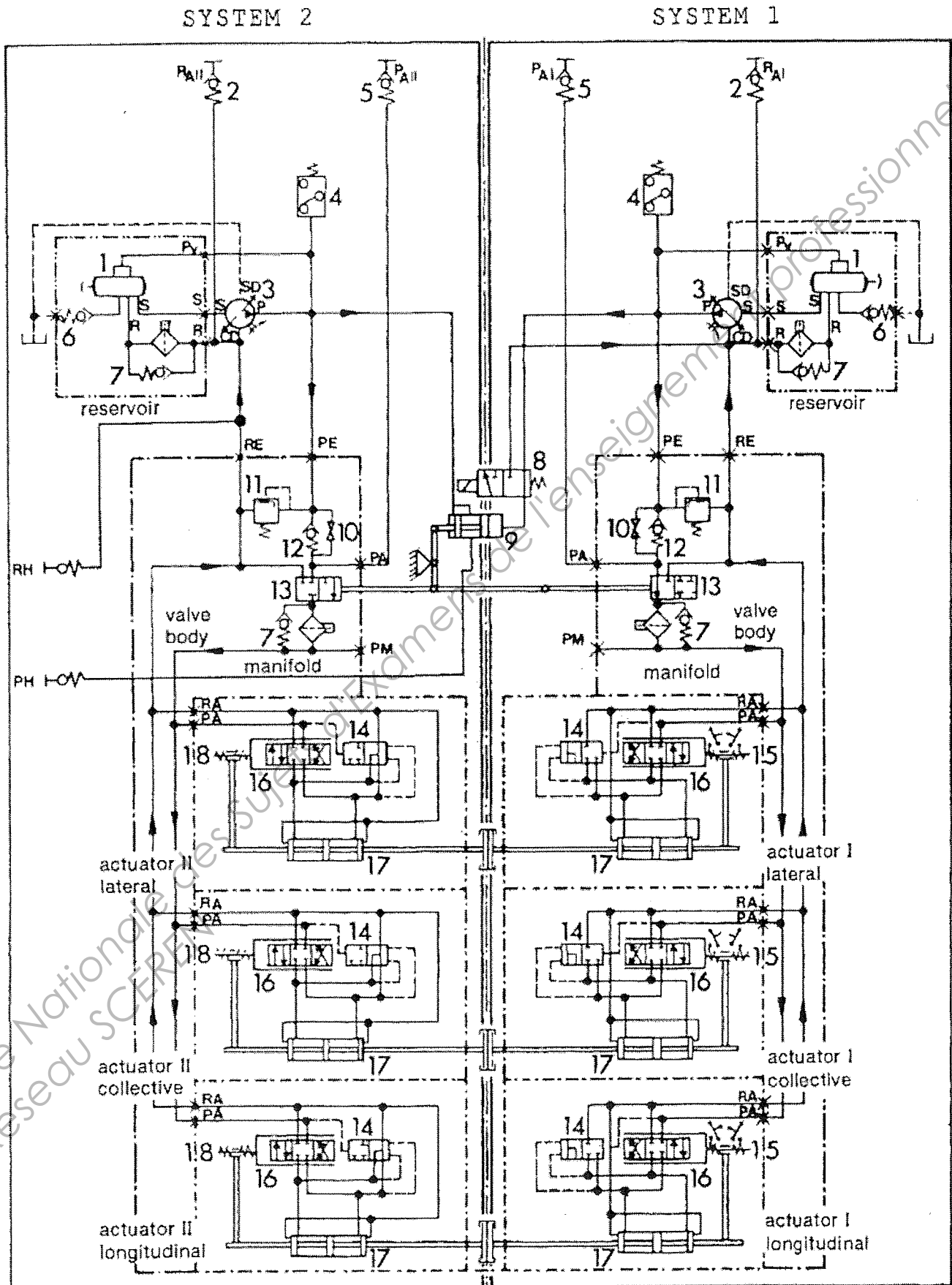


Figure 6

Légende :

1	Reservoir	10	Test valve
2	External coupling (return line)	11	Pressure relief valve
3	Hydraulic pump	12	Non-return valve
4	Pressure switch (2 DB 4 DB)	13	Selector valve
5	External coupling (pressure line)	14	Bypass
6	Low pressure safety valve	15	Mechanical override system I with microswitch
7	Filter with contamination indicator and bypass valve	16	Servo valve
8	Solenoid valve (8 DB)	17	Main piston
9	Pressure transfer valve	18	Mechanical override system II

Identification of ports**HYDRAULIC PUMP**

P Port for pressure line

S Port for suction line

CD Port for case drain

SD Port for seal drain

EXTERNAL COUPLINGS

PAI/II Port for external pressure system I/II

RA/II Port for external return line

PH Port for pressure system II

RH Port for return line system II

VALVE BODY MANIFOLD

PA Inlet port for pressure line from external couplings

PE Inlet port for pressure line from hydraulic pump

PM Port for measuring pressure

RE Outlet port return line/reservoir

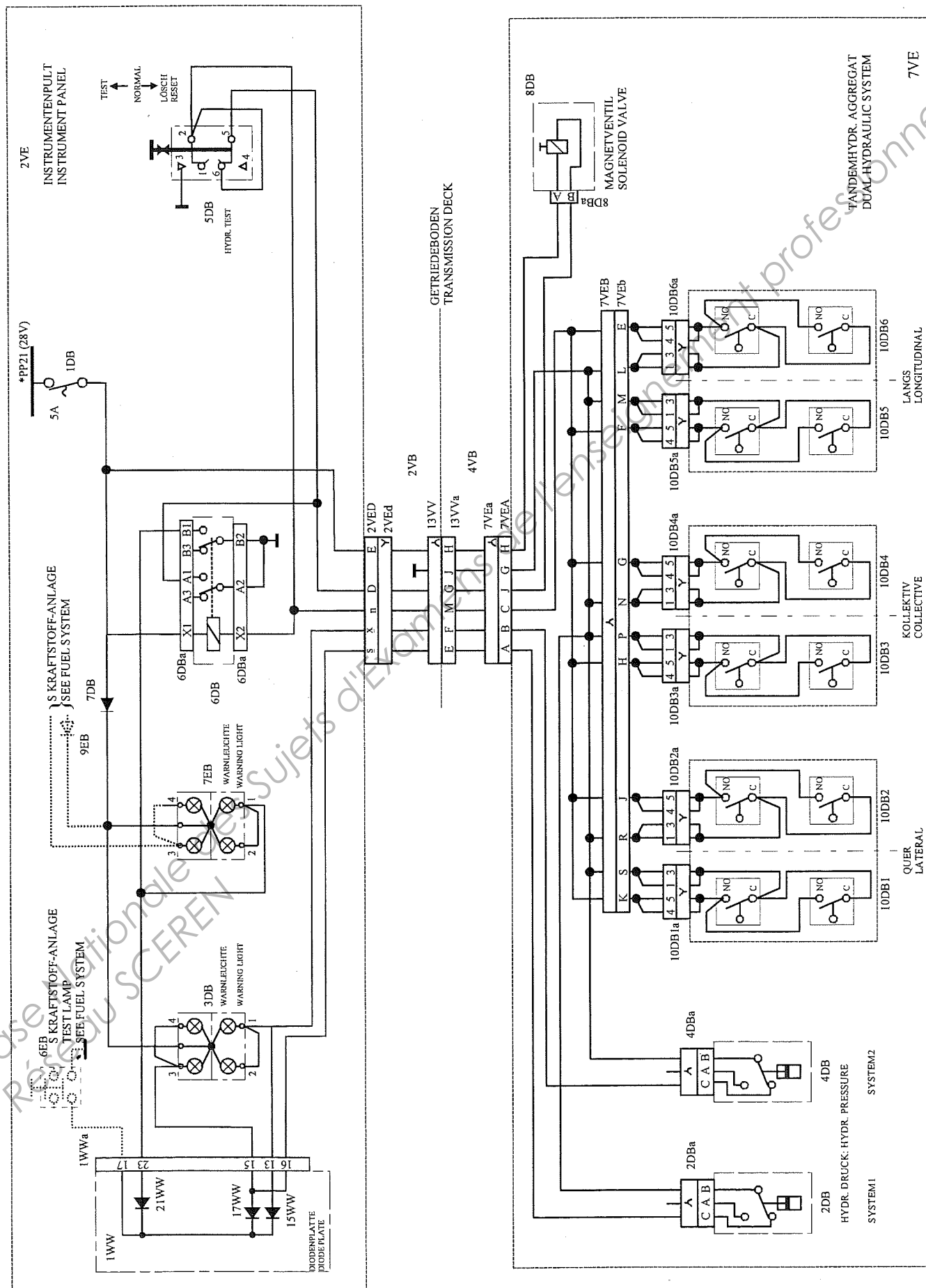
RESERVOIR

S Port for suction line

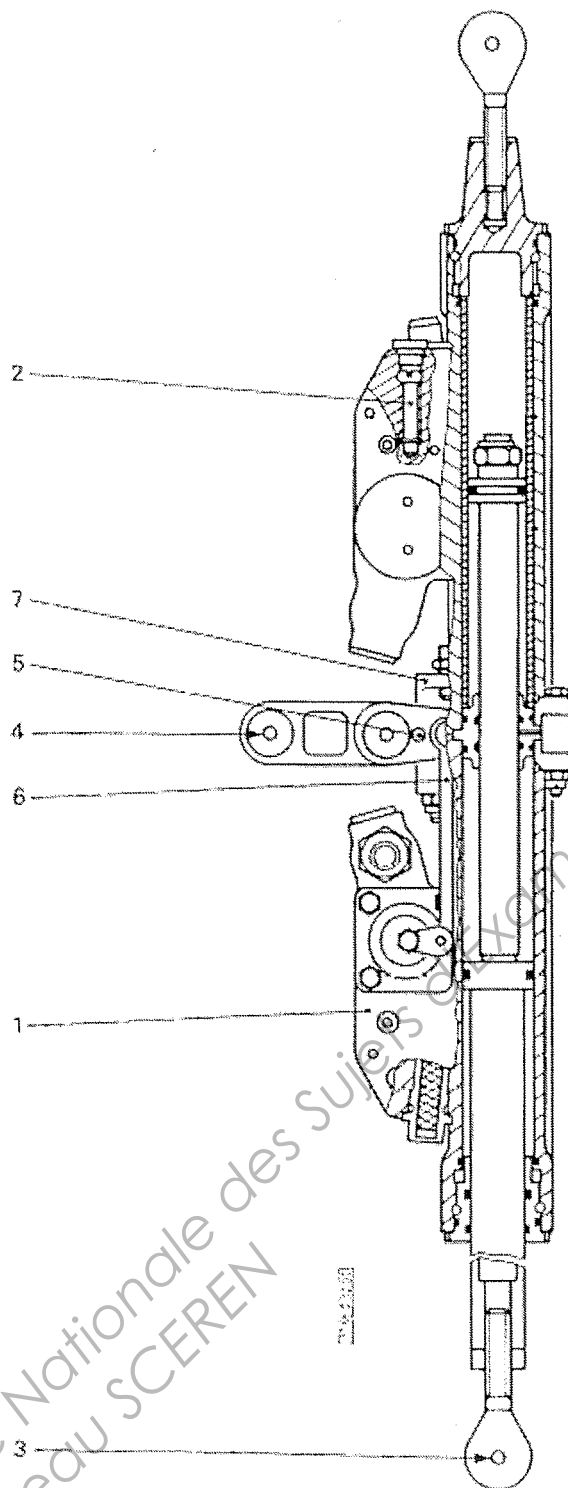
R Port for return line

P_v Port for inlet pressure

4. Schéma électrique du système hydraulique



5. Description : Système de servocommandes sur un autre appareil



Chaque servocommande est composée de deux corps mobiles en tandem à sections dissymétriques, (figure 1) l'alimentation hydraulique s'effectue au moyen de 2 manifolds (1). En configuration normale, chaque corps est alimenté par un circuit hydraulique.

L'ancrage de la servocommande sur l'hélicoptère s'effectue par deux embouts rotulés (3), vissés respectivement à chaque extrémité du vérin.

La bielle de commande est attelée sur le levier d'entrée au point (4).

Les distributeurs rotatifs sont actionnés au moyen de biellettes (6).

L'ouverture maximale des distributeurs est obtenue par les butées réglables (7).

Le grippage éventuel d'un distributeur est couvert par la mise en service d'un distributeur de secours et détecté par un micro-rupteur pour transmission de l'information au pilote.

Un bouton poussoir permet de tester le circuit.

5.1 Fonctionnement

Principe de fonctionnement d'une servocommande. (Figure 2)

Soient A, B, C, les trois points d'articulation du levier-butées :

- Le point A reçoit l'ordre pilote.
- Le point B est l'articulation du levier-butées sur le corps.
- Le point C commande les distributeurs par l'intermédiaire des bielles de commande.

Servo-commande en équilibre.

Le point A n'est pas sollicité. Le levier-butées (1) est en position neutre.

Les points A, B, C, sont sur la même perpendiculaire XY.

Les distributeurs rotatifs (2) sont fermés et la servocommande est en équilibre.

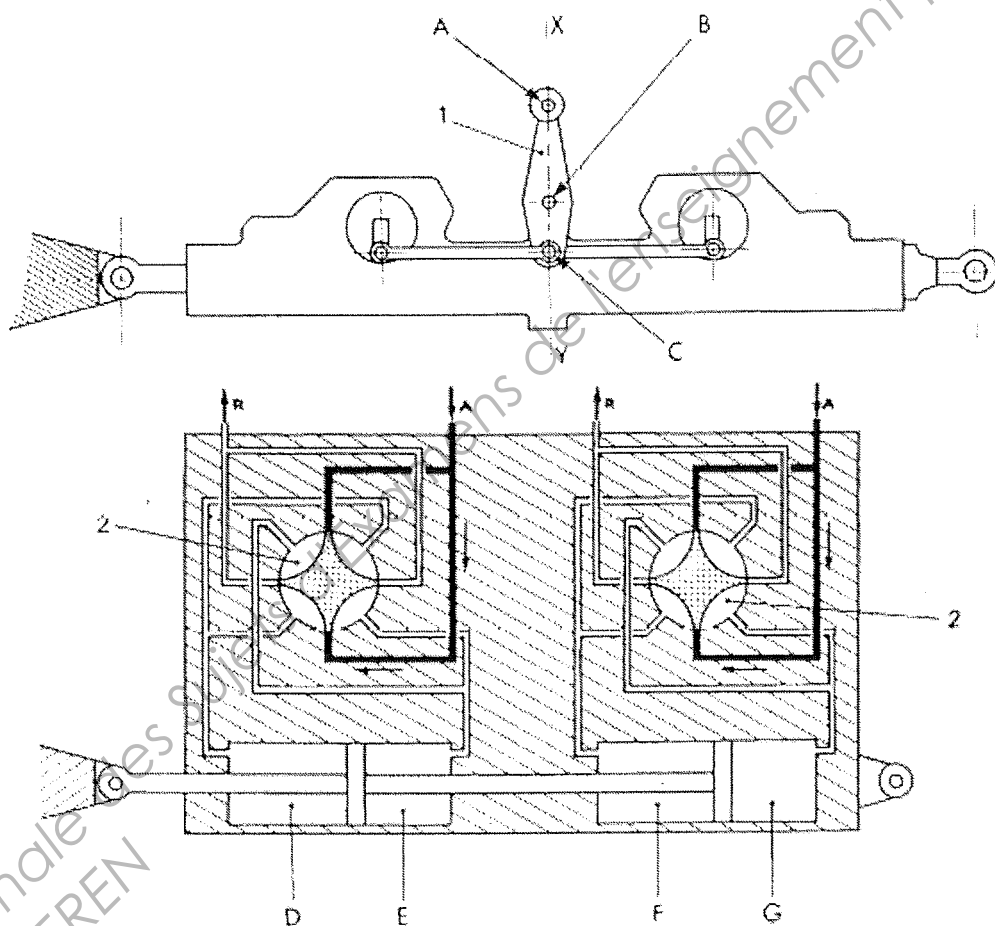


Figure 2

Servocommande soumise à un ordre pilote (figure 3)

Par rapport à la position d'équilibre précédente le pilote déplace le point A vers la gauche d'une quantité non négligeable. (Nous supposons que cet ordre s'est effectué en un temps très court et nous décomposerons le fonctionnement en étapes non réelles, le temps de réponse d'une servocommande étant de l'ordre de 1/20e de seconde).

a) Premier temps :

Le levier-butées pivote autour de B. Le point C se déplace vers la droite, entraînant les distributeurs rotatifs par l'intermédiaire des bielles de commande. Dès que ces derniers commencent à s'ouvrir, l'huile sous pression est admise dans les chambres D et F du vérin. La

tige de piston étant fixe, le corps se déplace vers la gauche (rétraction) transmettant son mouvement à l'organe asservi.

b) Deuxième temps :

Le point A est supposé fixe ; par son déplacement vers la gauche, le corps ramène le levier-butées à sa position initiale. Les distributeurs se referment progressivement. Il y a retour à la position d'équilibre.

Le déplacement du point A définit le sens de rotation (donc ouverture) des distributeurs rotatifs. Si A se déplace vers la droite, les chambres E et G sont sous pression et les chambres D et F mises en communication avec le retour à la bêche. Le corps de servocommande se déplace cette fois vers la droite, entraînant l'organe asservi (extension). La vitesse de la servocommande est proportionnelle à l'angle de rotation des distributeurs rotatifs. En fonctionnement normal, deux groupes de génération hydraulique alimentent la servocommande qui fonctionne avec les deux distributeurs. Si l'un de ces groupes est inopérant, la servocommande continue à fonctionner avec un seul distributeur, développant un effort réduit de moitié.

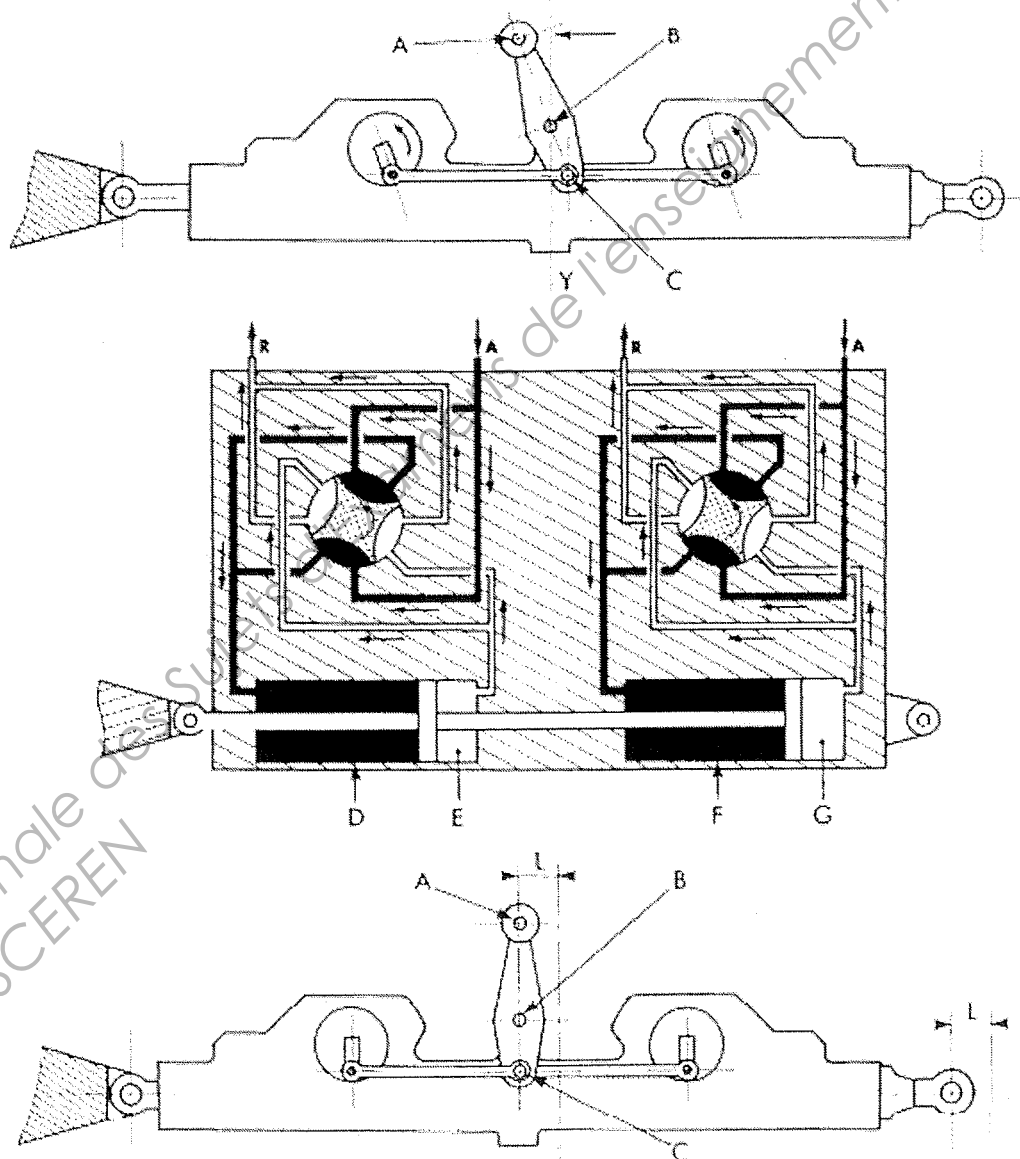


Figure 3

5.2 Fonctionnement d'un distributeur double

a) Configuration normale (figure 4)

Seul le distributeur principal (1) est actionné et tourne dans le distributeur secondaire (2) qui, verrouillé au moyen de trois billes (3) sur la partie fixe, agit comme intermédiaire avec la fourrure de distribution (4). Les trois billes sont maintenues en position de verrouillage à travers un guide (5) par un plateau commandé par un basculeur (6) soumis à l'action du ressort de verrouillage (7).

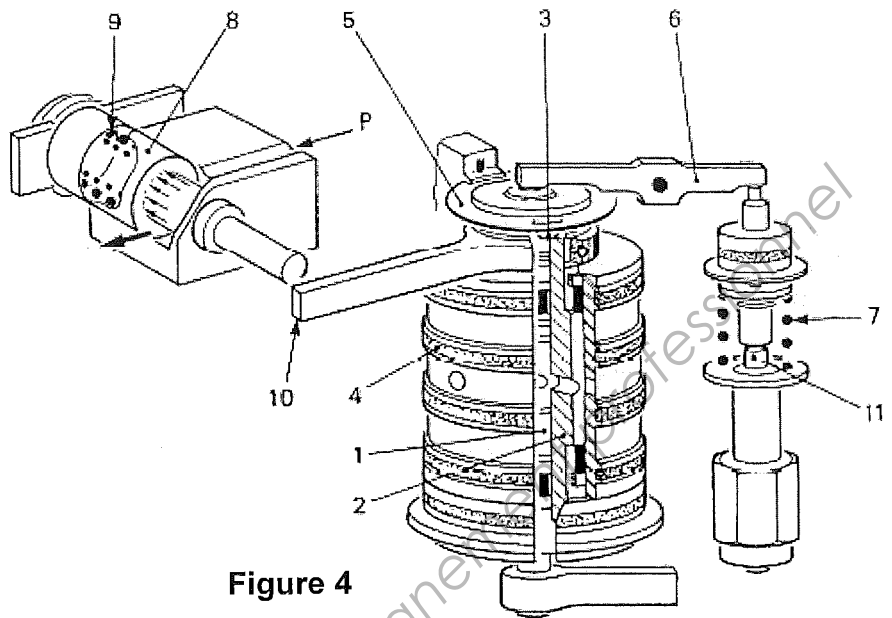


Figure 4

b) Test automatique d'alarme grippage

En l'absence de pression (P), le vérin de test (8) sous l'impulsion de ses ressorts (9) pousse le levier test (10) solidaire du distributeur secondaire (2) provoquant la rotation de ce dernier. La mise en pression du circuit hydraulique provoque le recul du vérin de test (8) pression prépondérante sur l'action des ressorts.

Le levier test (10) et le distributeur secondaire (2) retrouvent leur position initiale. Les billes (3) reprennent leur place, assurant le verrouillage du distributeur secondaire (2) avec la partie fixe. L'inverseur sensible (11) est libéré (basculeur et poussoir ont repris leur position initiale, sous l'action ressort de verrouillage (7). Le distributeur rotatif double reprend sa configuration normale de fonctionnement.

c) Grippage du distributeur principal (figure 5)

Le grippage solidarise le distributeur principal (1) dans le distributeur secondaire (2). Ce dernier se trouve donc entraîné en rotation, provoquant simultanément, grâce à ses rampes de verrouillage :

- La désolidarisation de la partie fixe.

- La montée du plateau (3) par l'intermédiaire des billes.

Le basculeur (4) pivote, le poussoir de commande (5) s'enfonce, comprimant le ressort (6). L'inverseur sensible (7) sollicité provoque la mise en service du circuit d'alarme grippage.

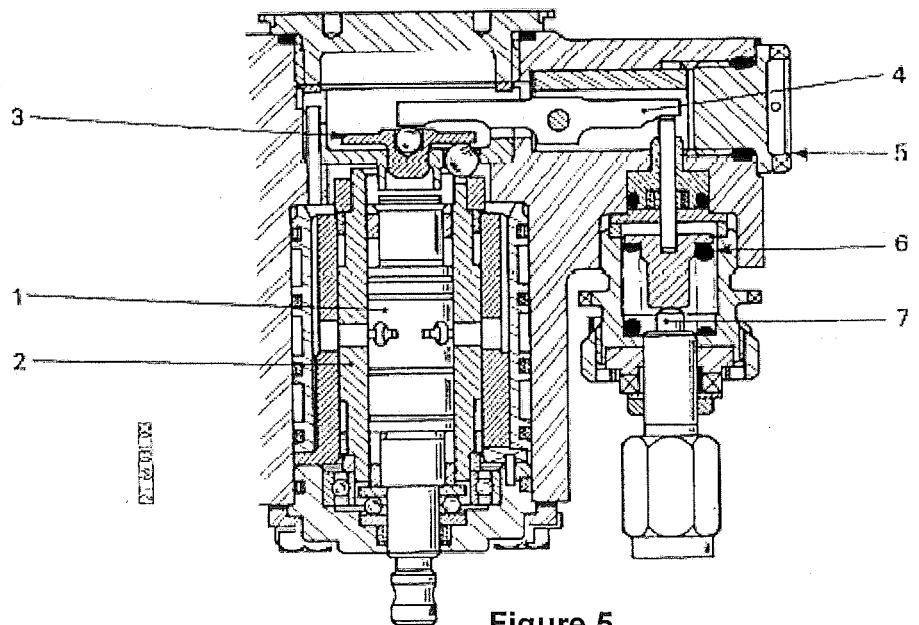


Figure 5

5.3 Fonctionnement électrique des distributeurs

a) Fonctionnement normal de la détection (Figure 6)

Installation sans pression hydraulique, les vérins de test sont repoussés par leur ressort et entraînent en rotation les distributeurs secondaires, lesquels ont chassé les billes sur leur rampe et fait basculer les micro-contacts sur leur position travail. Les micro-contacts étant basculés en position de travail, le circuit masse de la bobine du relais de signalisation est ouvert et le voyant "Servo" est allumé par le contact repos du relais. On peut tester le circuit par le bouton poussoir pour vérifier que les 6 dispositifs ont fonctionné, le voyant doit s'éteindre par rétablissement de la masse au travers de tous les micro-contacts en position travail.

b) Installations hydrauliques en pression

La pression repousse les vérins de test, libérant le distributeur secondaire qui reprend sa position normale, la bille au fond de la rampe et les micro-contacts reviennent en position repos. Les micro-contacts étant sur leur position repos, la masse de la bobine du relais de signalisation est rétablie, le relais colle et le voyant "SERVO" s'éteint. On peut tester l'ensemble du circuit par le bouton poussoir pour vérifier que les 6 dispositifs ont fonctionné, le voyant doit se rallumer.

c) Chute de pression hydraulique dans un des circuits

En cas de perte d'un des circuits hydrauliques, les trois microcontacts concernés (1 seul suffirait) basculent sur leur position repos, coupant la masse du relais qui allume le voyant "SERVO". Presque dans le même temps, le voyant de baisse de pression hydraulique du circuit en panne s'allume (HYD.P).

d) Grippage d'un distributeur principal

Le grippage d'un distributeur principal provoque l'entraînement du distributeur secondaire, le piston de test étant rétracté et la bille en montant sur sa rampe, repousse le micro-contact en position travail. Le relais ne recevant plus de masse retombe et allume le voyant "SERVO".

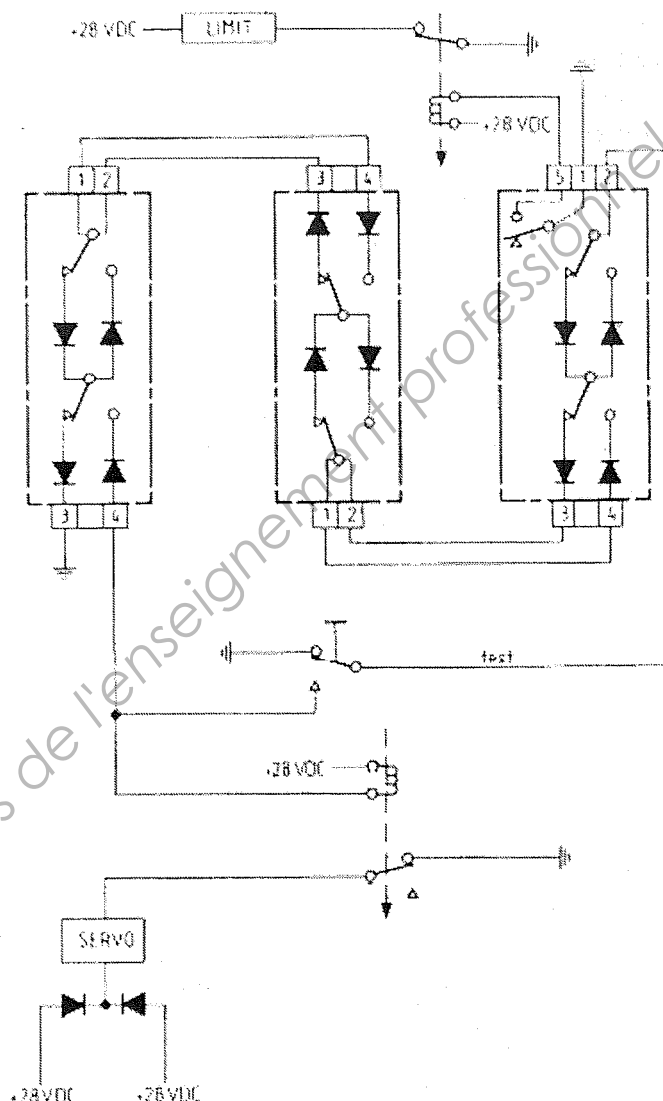
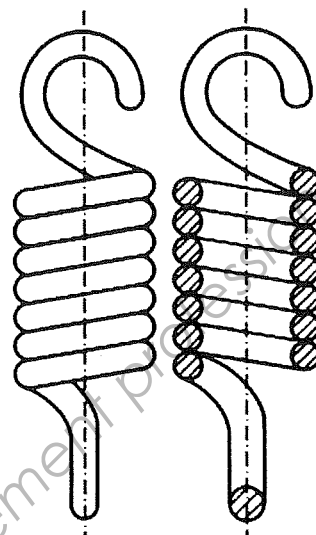


Figure 6

6. Aide au dimensionnement d'un ressort de traction

Notations :

- l_0 = longueur à vide
- l = longueur sous charge
- P = charge axiale (norme)
- $f = l_0 - l$ flèche sous charge P
- D = diamètre d'enroulement
- d = diamètre du fil
- $D_e = D + d$ = diamètre extérieur
- $m = D/d$ = proportions ($7 < m < 10$ de préférence)
- n = nombre de spires actives
- $k = P/f$ = raideur du ressort
- G = module d'élasticité de torsion (acier $G=81500\text{N/mm}^2$
inox $G=70000\text{N/mm}^2$)



Diamètres de fils normalisés

0,15	0,20	0,25	0,30	0,35	0,40	0,45	0,50
0,55	0,60	0,65	0,70	0,75	0,80	0,85	0,90
0,95	1	1,1	1,2	1,3	1,4	1,5	1,6
1,7	1,8	2	2,3	2,5	2,8	3	3,2
3,5	3,8	4	4,2	4,5	4,8	5	5,5
6	6,5	7	7,5	8	8,5	9	10
11	12	13	14				

Raideur

$$k = \frac{G d^4}{8 D^3 n}$$

Contrainte

$$\tau = \frac{8 P D}{\pi d^3}$$

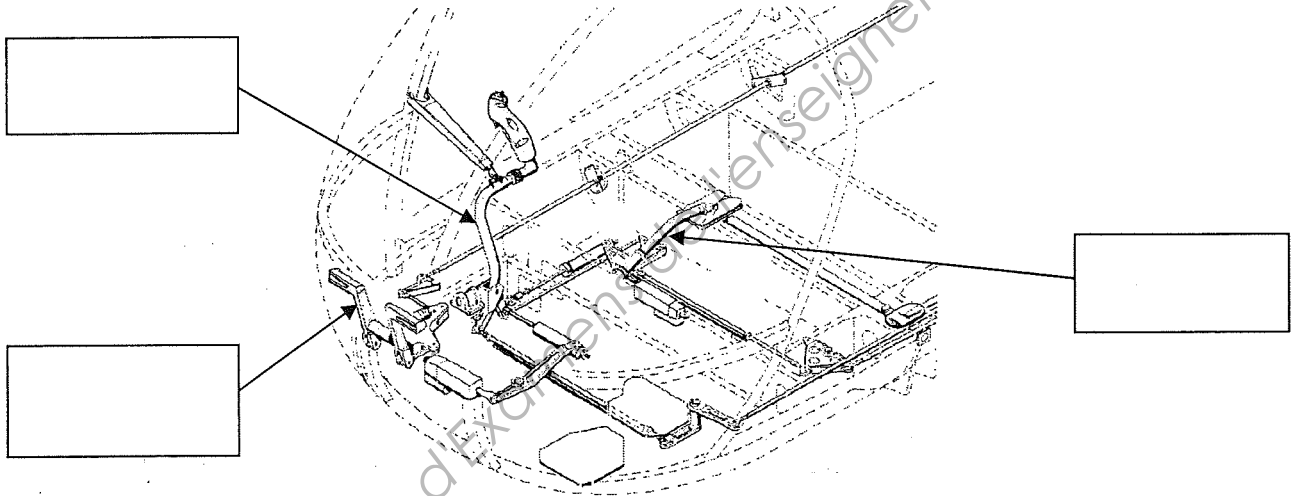
Académie :	Session :
Examen :	
Spécialité/option :	Repère de l'épreuve :
Intitulé de l'épreuve :	
NOM :	
Prénoms :	N° du candidat :

AE4EMPT

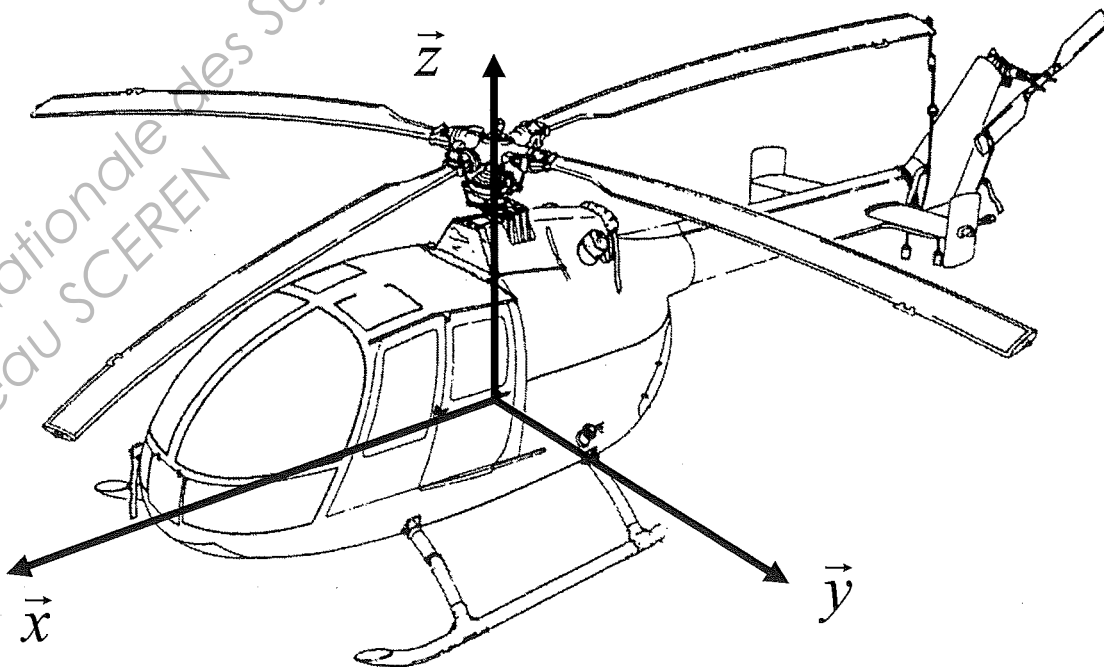
SYSTEME DE SERVOCOMMANDES SUR HELICOPTÈRE DOSSIER REPONSES

1. Généralités sur les commandes de vol d'un hélicoptère

1.1 Commandes de vol



1.2 Rôle des commandes



Académie : _____ Session : _____

Examen : _____

Spécialité/option : _____ Repère de l'épreuve : _____

Intitulé de l'épreuve : _____

NOM : _____

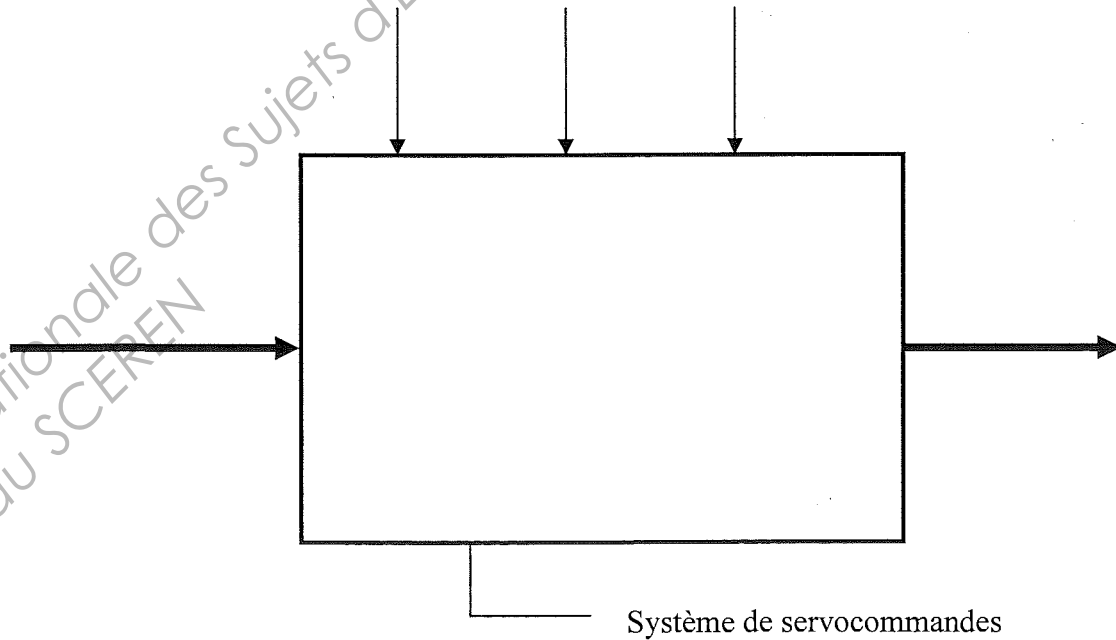
Prénoms : _____ N° du candidat : _____

AE4EMPT

Déplacement	Action sur
Translation sur z	
Rotation autour de x	
Rotation autour de y	
Rotation autour de z	

2. Analyse du fonctionnement du système

2.1 Analyse fonctionnelle



Académie : _____ Session : _____

Examen : _____

Spécialité/option : _____ Repère de l'épreuve : _____

Intitulé de l'épreuve : _____

NOM : _____

Prénoms : _____ N° du candidat : _____

AE4EMPT

2.2 Analyse du fonctionnement mécanique
Fonctionnement normal du cyclique

<p>Commande au neutre</p>	
<p>Action du pilote sur le palonnier avant réaction du vérin (A COMPLETER)</p>	

NE RIEN ÉCRIRE DANS CE CADRE

MINISTÈRE DE L'ÉDUCATION NATIONALE

Académie : _____ Session : _____

Examen : _____

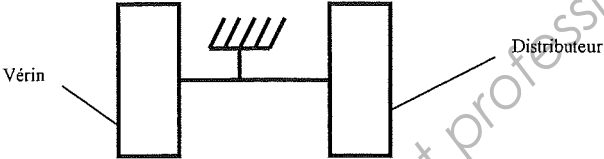
Spécialité/option : _____ Repère de l'épreuve : _____

Intitulé de l'épreuve : _____

NOM : _____

Prénoms : _____ N° du candidat : _____

AE4EMPT

<p>Réaction du vérin de la servocommande (A COMPLETER)</p>	 <p>○</p>
--	---

Base Nationale des Sujets d'Examens de l'enseignement professionnel
Réseau SCEREN

Académie : _____ Session : _____

Examen : _____

Spécialité/option : _____ Repère de l'épreuve : _____

Intitulé de l'épreuve : _____

NOM : _____

Prénoms : _____ N° du candidat : _____

Fonctionnement distributeur grippé

AE4EMPT

<p>Commande au neutre</p>	
<p>Action du pilote mais Distributeur grippé (A COMPLETER)</p>	

Académie : _____ Session : _____

Examen : _____

Spécialité/option : _____ Repère de l'épreuve : _____

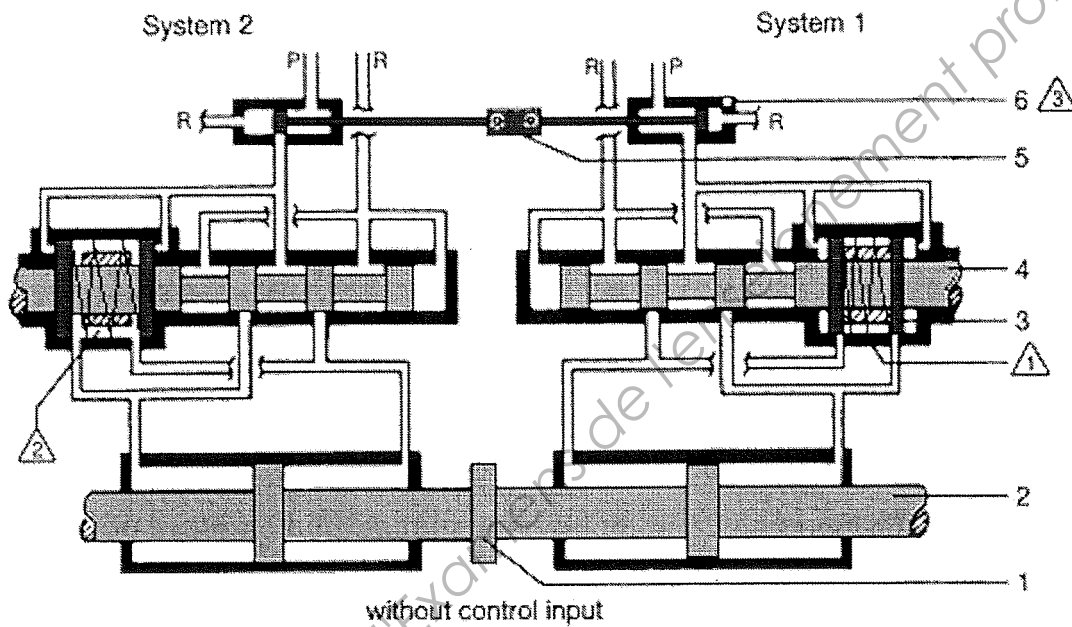
Intitulé de l'épreuve : _____

NOM : _____

Prénoms : _____ N° du candidat : _____

AE4EMPT

2.3 Analyse du système hydraulique (servocommande au neutre)



- 1 Coupling
- 2 Main piston
- 3 Ring bypass

- 4 Control spool
- 5 Connecting plate
- 6 Selector valve

- ⚠ Bypass closed
- ⚡ Bypass opened

	1	2
Système Actif		

Académie : _____ Session : _____

Examen : _____

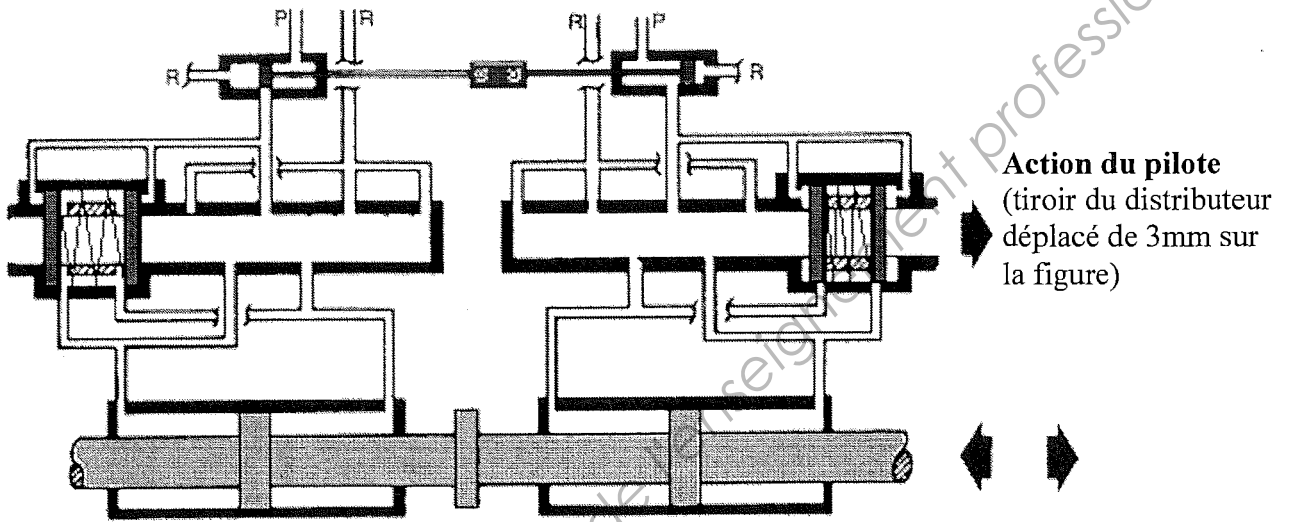
Spécialité/option : _____ Repère de l'épreuve : _____

Intitulé de l'épreuve : _____

NOM : _____

Prénoms : _____ N° du candidat : _____

AE4EMPT



	◀	▶
Déplacement du piston 2		

Base Nationale des Sujets d'Examens de l'Enseignement Professionnel
Réseau SCEREN

Académie : _____ Session : _____

Examen : _____

Spécialité/option : _____ Repère de l'épreuve : _____

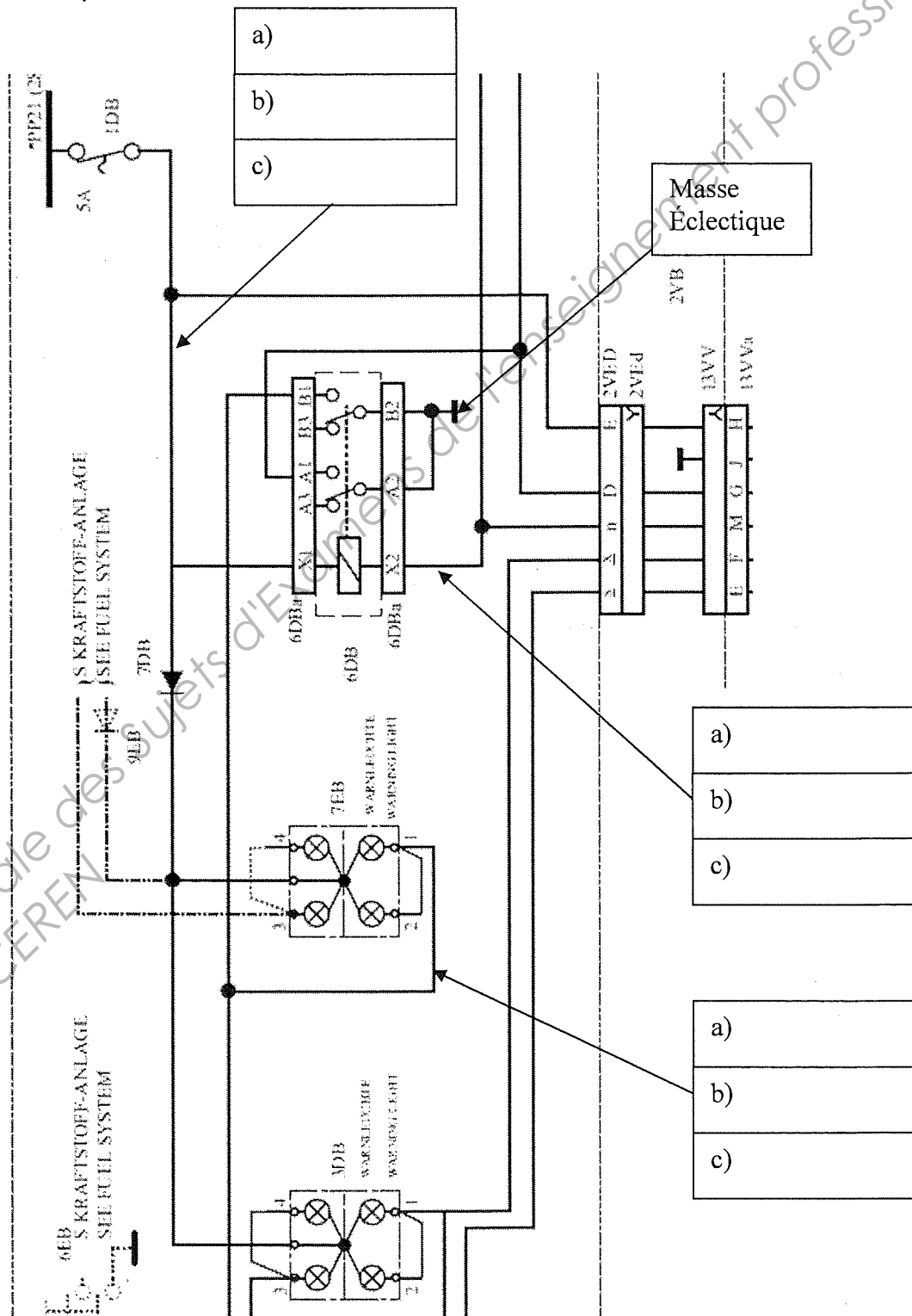
Intitulé de l'épreuve : _____

NOM : _____

Prénoms : _____ N° du candidat : _____

2.4 Analyse électrique

AE4EMPT



a) _____

b) _____

c) _____

a) _____

b) _____

c) _____

a) _____

b) _____

c) _____

Académie :	Session :
Examen :	
Spécialité/option :	Repère de l'épreuve :
Intitulé de l'épreuve :	
NOM :	
Prénoms :	N° du candidat :

AE4EMPT

4.1 Etude de servocommandes montées sur un autre appareil

	Système actuel	Système autre appareil
Nombre de distributeurs par servocommande	2	
Type de distributeurs	Linéaire	
Sécurité en cas de grippage du distributeur	Passage sur deuxième distributeur	
Possibilité de commande directe sans assistance	Oui	

Tableau 1

4.2 Etude d'une modification de la solution existante

n	D_e	D	d	m	$\tau(10N)$	$\tau(85N)$
	12		2			
	12		1.5			

Tableau 2

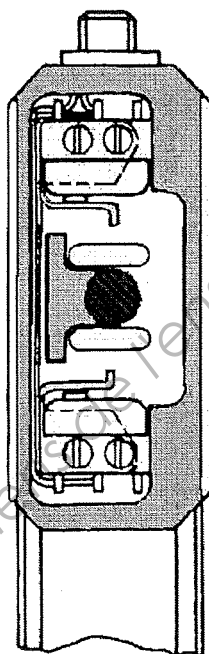
NE RIEN ÉCRIRE DANS CE CADRE

MINISTÈRE DE L'ÉDUCATION NATIONALE

Académie :	Session :
Examen :	
Spécialité/option :	Repère de l'épreuve :
Intitulé de l'épreuve :	
NOM :	
Prénoms :	N° du candidat :

AE4EMPT

4.4 Remplacement d'un ressort



Document A



Document B